

SEA-DOO

2001



GTX

5526/5527/5538/5539

Parts Catalog
Catalogue de pièces

219 301 010

www.SeaDooManuals.net

PARTS CATALOG

CATALOGUE DE PIÈCES

2001

GTX

◆ WARNING

For user safety, marine Rotax engines designed for Sea-Doo watercrafts must not be used to power products other than Sea-Doo watercrafts.

Bombardier Inc. and its subsidiaries denies any responsibility for any usage other than the one prescribed.

Dealers that do not follow this practice may be financially liable should injury occur.

Bombardier Inc. reserves the right at any time to discontinue or change specifications, designs, features, models or equipment without incurring obligation.

◆ AVERTISSEMENT

Pour la sécurité des utilisateurs, les moteurs nautiques Rotax conçus pour les motomarines Sea-Doo ne doivent pas être utilisés pour des fins autres que de faire fonctionner les motomarines Sea-Doo.

Bombardier Inc. et ses filiales se dégagent de toute responsabilité pouvant découler des utilisations autres que celle prescrite.

Les concessionnaires qui ne se conforment pas à cet avis peuvent être tenus responsables financièrement advenant des blessures.

Bombardier Inc. se réserve le droit d'effectuer des changements dans le dessin et les caractéristiques de ses véhicules et/ou d'y effectuer des apports ou des améliorations, cela sans s'engager d'aucune façon à effectuer lesdites opérations sur les véhicules déjà fabriqués.

PARTS CATALOG / CATALOGUE DE PIÈCES

The illustrations figuring in this parts catalog show typical construction of the different assemblies and, in all cases, may not reproduce the full detail or exact shape of the parts shown. However, they represent parts which have the same or similar function.

Les illustrations contenues dans ce catalogue indiquent la disposition des pièces les unes par rapport aux autres. Il est donc possible qu'elles ne rendent pas compte de la forme exacte de ces pièces ainsi que de leurs détails de fabrication. Ces illustrations ont pour but d'identifier des pièces qui remplissent la même fonction ou une fonction identique.

SYMBOLS USED IN THIS CATALOG

- @ In «Quantity» column means «Use as Required».
- Opt In «Quantity» column means «Optional».
- N** In «Numerical» column means «New Parts».
- XXX — Parts marked with «XXX» are not available as spare parts.
- A **bold** description indicates that several parts are included in this item.
- Parts identified with an «i», an «E» or a «C» indicate they are part of the «i», «E» or «C» *Gasket Set*.

SYMBOLS UTILISÉS DANS CE CATALOGUE

- @ Dans la colonne «Quantité» signifie «Au besoin».
- Opt Dans la colonne «Quantité» signifie «En option».
- N** Dans la colonne «Numérique» signifie «Nouvelle pièce».
- XXX — Les articles marqués d'un «XXX» ne sont pas disponibles comme pièces de remplacement.
- Une description en caractère **gras** signifie qu'il y a plus d'une pièce dans cet item.
- Les pièces identifiées d'un «i», d'un «E» ou d'un «C» indiquent qu'elles font parties de l'ensemble de joint d'étanchéité «i», «E» ou «C» correspondant.

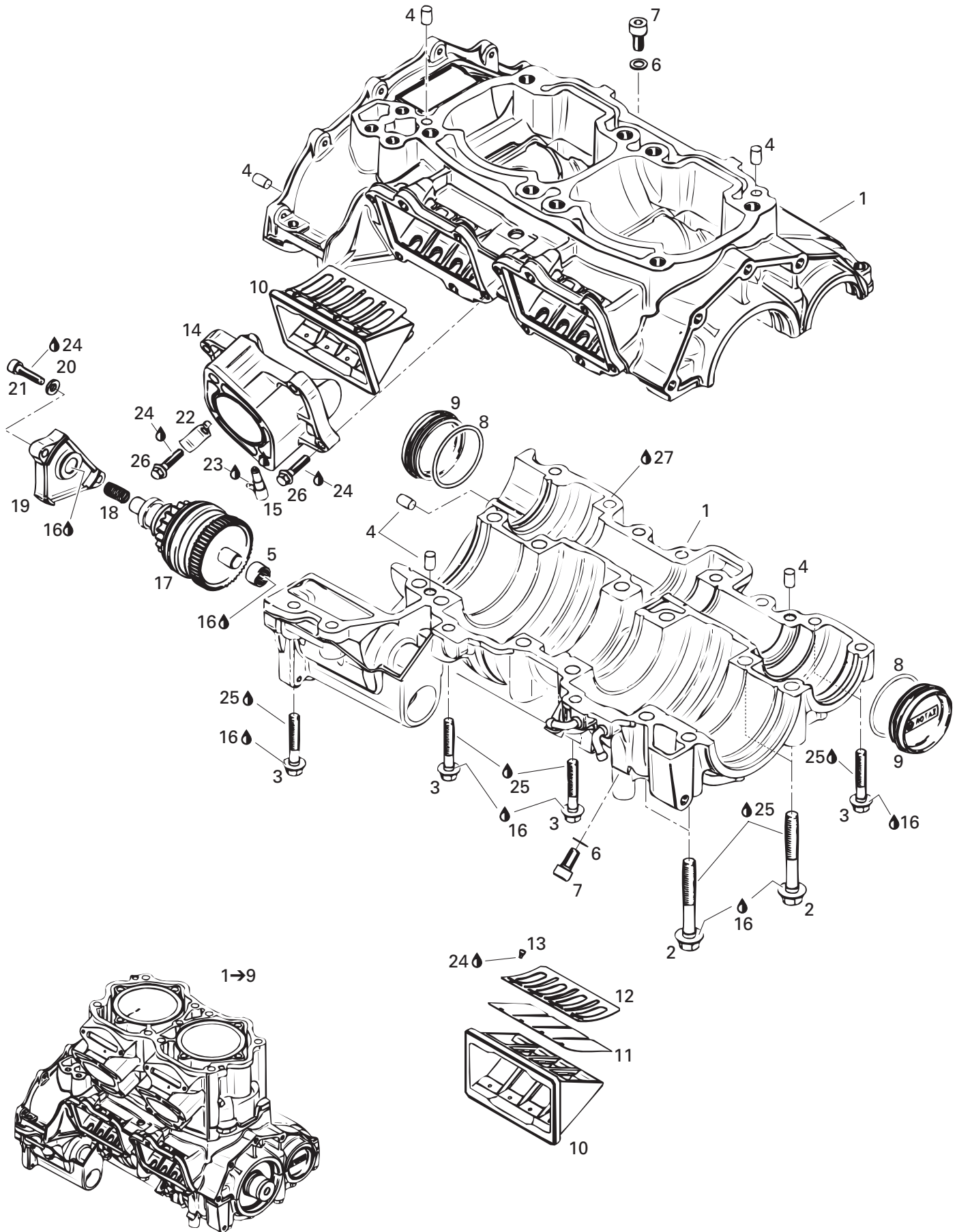
SEA-DOO 2001		
Sea-Doo Model/ Modèle Sea-Doo	Rotax Engine Type/ Type de moteur Rotax	Mikuni Carburetor/ Carbureteurs Mikuni PTO / MAG
GTX	«947» (270 000 522)	270 500 417 / 270 500 790

		Vehicle Codification/ Code du véhicule
Color/Couleur		GTX
North America/ Amérique du nord	Blue / Bleu	5539
	Red / Rouge	5527
International	Blue / Bleu	5538
	Red / Rouge	5526

TABLE OF CONTENTS

TABLE DES MATIÈRES

ENGINE	MOTEUR	
Crankcase, Reed Valve	<i>Carter, soupape clapet</i>	A4
Crankshaft, Pistons	<i>Vilebrequin, pistons</i>	A5
Cylinder, Exhaust Manifold	<i>Cylindre, collecteur d'échappement</i>	A6, A7
Magneto and Oil Pump	<i>Magnéto et pompe à huile</i>	A8, A9
Starter	<i>Démarrreur</i>	A10
Engine Support and Muffler	<i>Support moteur et silencieux</i>	A11, A12
ELECTRICAL SYSTEM	SYSTÈME ÉLECTRIQUE	
Rear Electrical Box	<i>Boîte électrique arrière</i>	B1, B2
Electrical Harness	<i>Câblages électriques</i>	B3, B4
Electronic Module and Electrical Accessories	<i>Module électronique et accessoires électriques</i>	B5, B6
Typical Electrical Connections	<i>Connections électriques typiques</i>	B7 → B9
COOLING SYSTEM	SYSTÈME DE REFROIDISSEMENT	
Cooling System	<i>Système de refroidissement</i>	B10
OIL SYSTEM	SYSTÈME DE LUBRIFICATION	
Oil Injection System	<i>Système d'injection d'huile</i>	B11
FUEL SYSTEM	SYSTÈME D'ALIMENTATION	
Fuel System	<i>Système d'alimentation</i>	B12, C1
Air Intake System	<i>Système d'admission d'air</i>	C2
Carburetor	<i>Carburateur</i>	C3 → C5
DRIVE AND PROPULSION SYSTEM	SYSTÈME D'ENTRAÎNEMENT ET DE PROPULSION	
Drive System	<i>Système d'entraînement</i>	C6
Propulsion System	<i>Système de propulsion</i>	C7, C8
Reverse	<i>Marche arrière</i>	C9, C10
STEERING SYSTEM	SYSTÈME DE DIRECTION	
Steering System	<i>Système de direction</i>	C11, C12
HULL AND BODY	COQUE ET PONT	
Seat and Engine Cover	<i>Siège et couvercle du moteur</i>	D1, D2
Front Storage Compartment	<i>Compartiment à bagages avant</i>	D3 → D5
Body, Front View	<i>Carrosserie vue avant</i>	D6 → D8
Body, Rear View	<i>Carrosserie vue arrière</i>	D9, D10
Decals	<i>Décalcomanie</i>	D11
DOCUMENTATION	DOCUMENTATION	
Numerical Index	<i>Index numérique</i>	D12 → E2
New Parts	<i>Nouvelles pièces</i>	E2



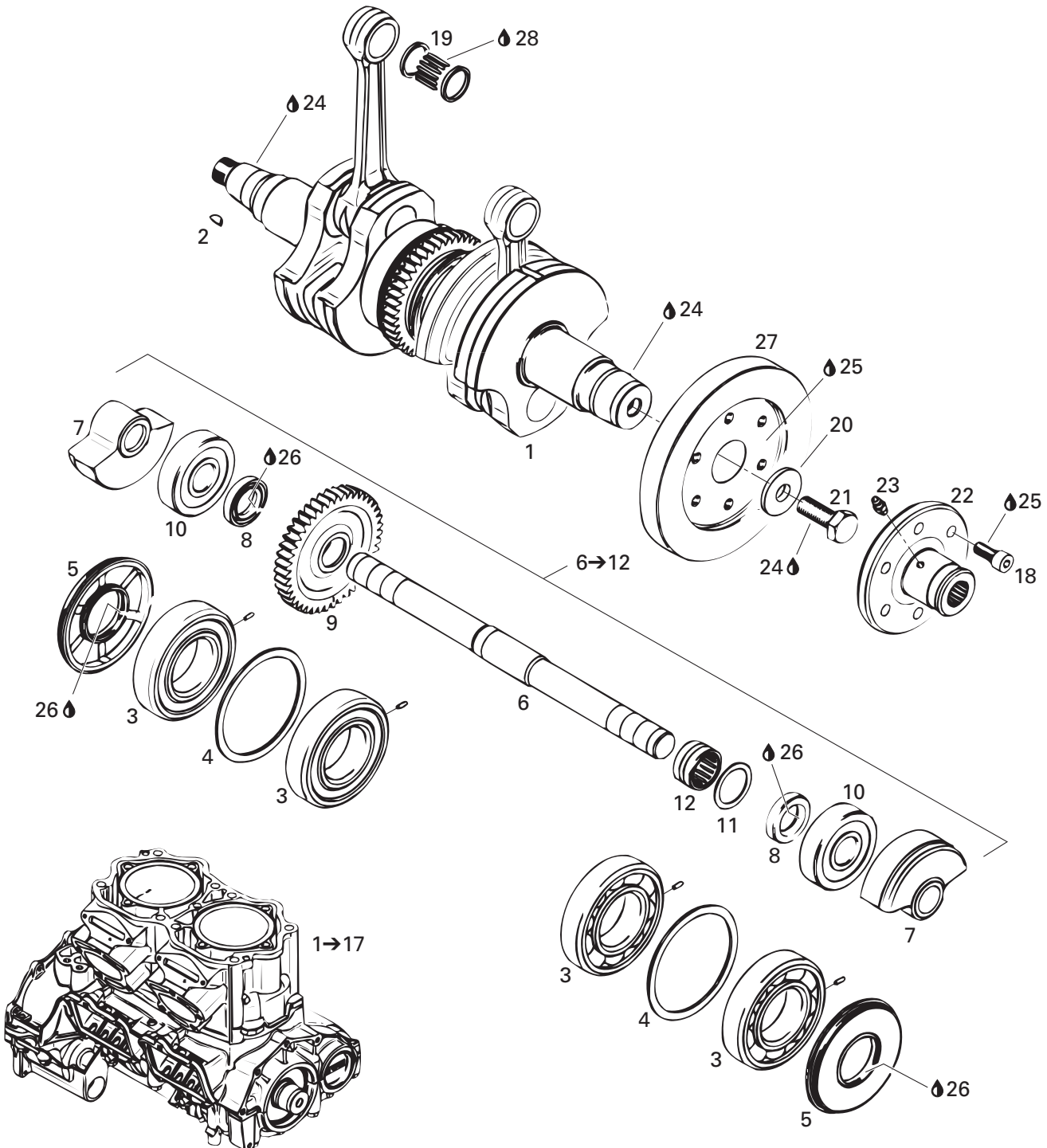
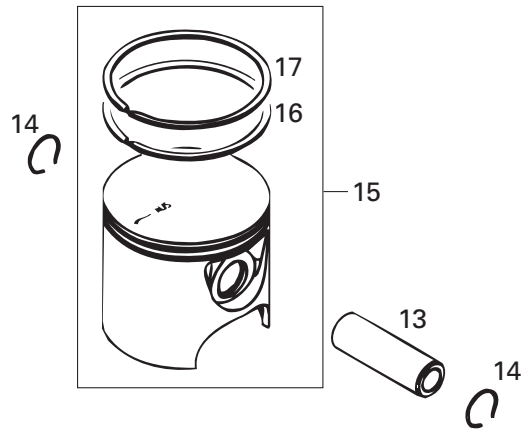
ENGINE AND COMPONENTS/ MOTEUR ET COMPOSANTS

CRANKCASE, REED VALVE/
CARTER, SOUPAPE CLAPET

GTX

1→9	290 094 703	Short Block Ass'y	Ens. carter / cyl. ass.	@
1→7	290 887 754	Crankcase Ass'y «947» (Silver).....	Carter ass. «947» (argent)	1
2	290 941 333	Flanged Screw M10 x 73,5	Vis à épaulement M10 x 73,5	12
3	290 940 638	Flanged Screw M8 x 45	Vis à épaulement M8 x 45	12
4	290 632 010	Pin 8 x 12	Goupille 8 x 12	6
5	290 232 480	Needle Bushing	Roulement aiguille.....	1
E 6	420 950 141	Sealing Ring	Bague étanche	2
7	205 081 660	Socket Head Screw M8 x 16	Vis Allen M8 x 16	2
E 8	290 230 300	O-Ring	Joint torique.....	2
9	290 811 200	Bearing Cover	Couvercle de roulement	2
10→13	290 924 602	Reed Valve Ass'y	Soupape clapet ass.	2
11	290 924 612	Reed Pedal	Clapet	4
12	290 924 617	Reed Pedal Stop	Arrêt de clapet	4
13	420 941 215	Oval Head Screw M3 x 5	Vis à tête ovale M3 x 5.....	16
14→15	290 867 833	Carburetor Adapter Ass'y	Adaptateur de carburateur ass.	2
15	420 956 510	Check Valve.....	Soupape de retenue.....	2
16	413 707 000	Molykote 111	Molykote 111	@
17	290 888 042	Starter Drive Ass'y	Lanceur du démarreur ass.	1
18	290 938 204	Spring	Ressort.....	1
19	290 811 210	Cover.....	Couvercle.....	1
20	420 845 020	Spring Washer	Rondelle ressort.....	2
21	420 840 401	Socket Head Screw M6 x 22	Vis Allen M6 x 22	2
22	290 953 330	Wire Support	Attache de fils	1
23	413 711 400	Loctite 648, 10 ml	Loctite 648, 10 ml	@
24	293 800 060	Loctite 243, 10 ml	Loctite 243, 10 ml	@
25	293 800 038	Loctite 515, 50 ml	Loctite 515, 50 ml	@
26	290 240 033	Hex. Screw M6 x 25	Vis hex. M6 x 25	8
27	293 800 081	Loctite 5910, 300 ml	Loctite 5910, 300 ml	@
N E 28	290 889 150	Engine Gasket Set (Not Shown)	Ens. de joint d'étanc. moteur (non-ill.)	@

Parts identified with an «i», an «E» or a «C» indicate they are part of the «i», «E» or «C» **Gasket Set**.
Les pièces identifiées d'un «i», d'un «E» ou d'un «C» indiquent qu'elles font parties de l'**ensemble de joints d'étanchéité «i», «E» ou «C»** correspondant.



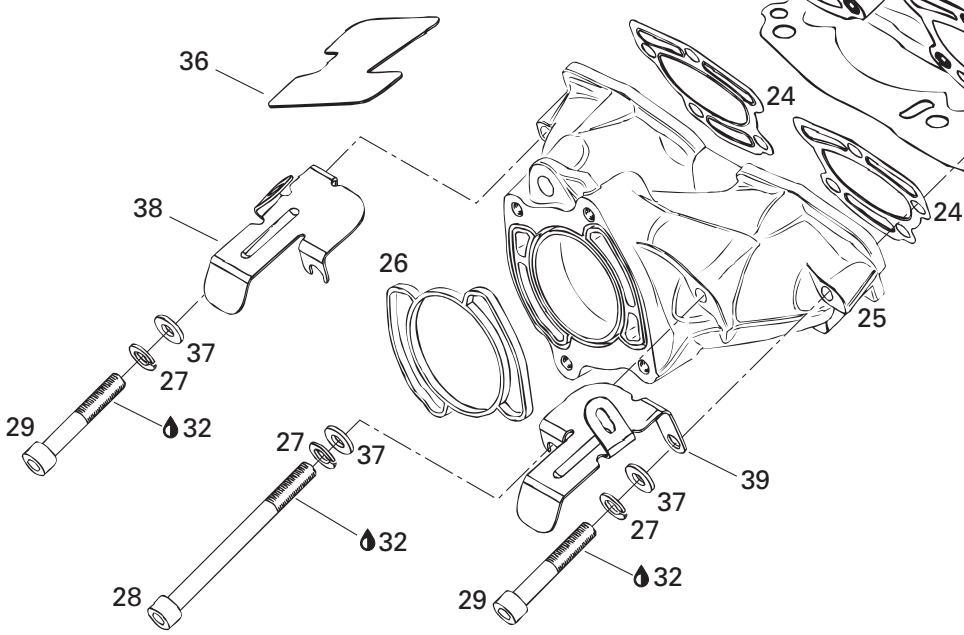
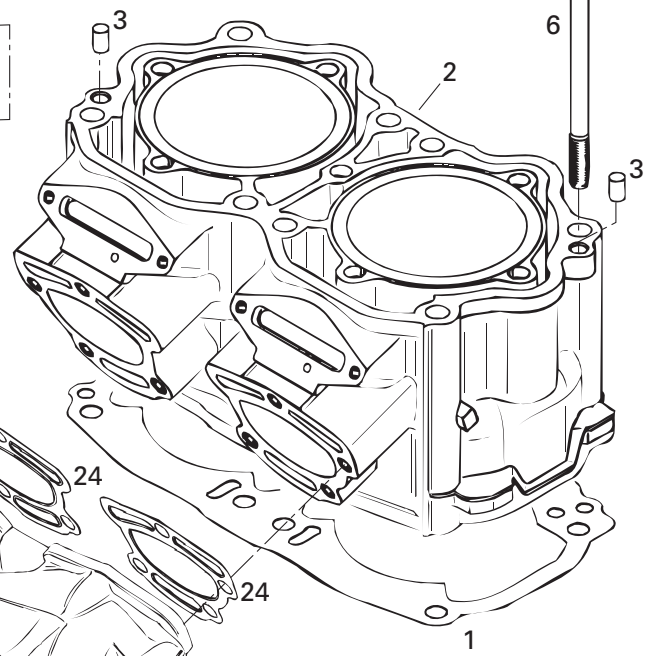
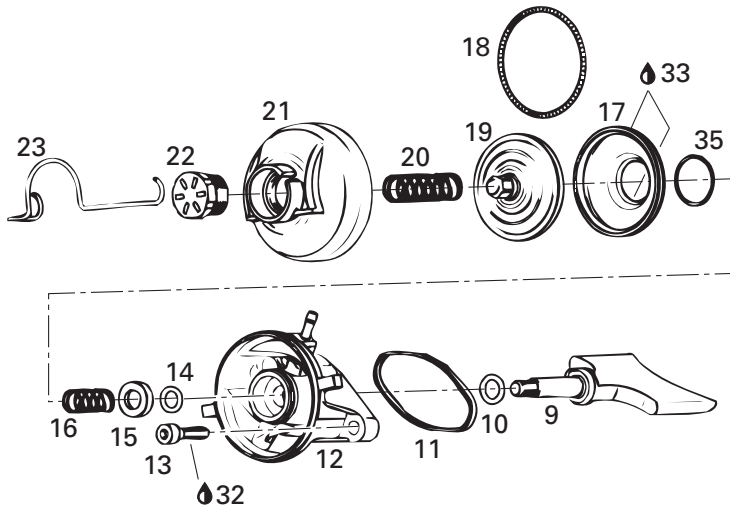
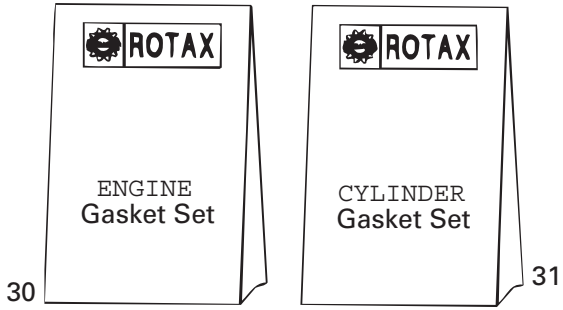
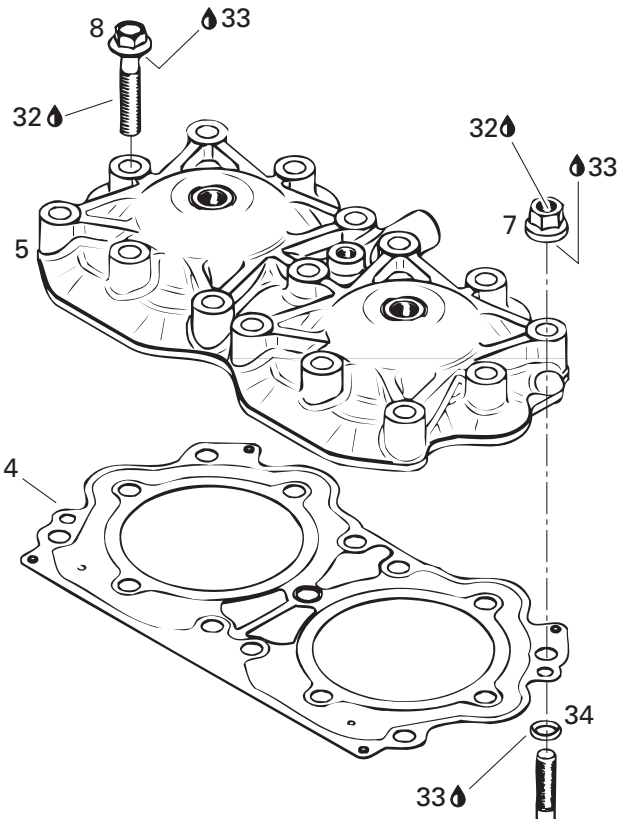
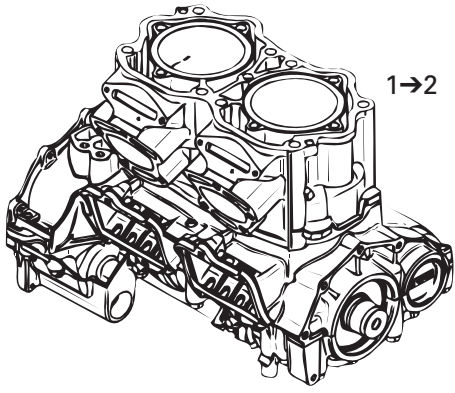
ENGINE AND COMPONENTS/ MOTEUR ET COMPOSANTS

CRANKSHAFT, PISTONS/
VILEBREQUIN, PISTONS

GTx

1→17	290 094 703	Short Block Ass'y	Ens. carter / cyl. ass.	@
1→5	290 887 762	Crankshaft Ass'y	Vilebrequin ass.	1
2	420 246 055	Woodruff Key	Clavette Woodruff	2
3	420 432 271	Ball Bearing 6208 Ass'y	Roulement à billes 6208 ass.	4
4	420 926 190	Washer	Rondelle	2
E 5	290 931 731	Oil Seal	Anneau d'étanchéité	2
6→12	290 837 387	Shaft Balance Ass'y	Arbre balancement ass.	1
6	— XXX —	Shaft Balance	Arbre balancement	1
7	— XXX —	Mass Balance	Masse balancement	2
E 8	— XXX —	Seal Oil	Anneau étanche	2
9	— XXX —	Gear Balance, 43 Teeth	Engrenage balancement, 43 dents	1
10	290 932 098	Ball Bearing 6304	Roulement à bille 6304	2
11	420 927 192	Washer	Rondelle	1
12	290 232 555	Needle Bearing	Roulement à aiguilles	1
13	290 916 396	Piston Pin	Axe de piston	2
E 14	290 845 465	Circlip	Frein d'axe	4
15→17	290 888 570	Piston with 2 Rings, 87.91 mm	Piston, 2 segm., 87.91 mm	2
	290 888 571	Piston Oversize, 2 Rings, 88.16 mm	Piston surdimen., 2 seg., 88.16 mm	Opt
16	290 815 175	Semi-Trapez Ring 88.00 mm (Silver)	Seg. semi trapézoïdal 88.00 mm (argent)	2
	290 815 176	Semi-Trapez Ring 88.25 mm (Silver)	Seg. semi trapézoïdal 88.25 mm (argent)	Opt
17	290 815 192	Semi-Trapez Ring 88.00 mm (Grey)	Seg. semi trapézoïdal 88.00 mm (gris) ..	2
	290 815 193	Semi-Trapez Ring 88.25 mm (Grey)	Seg. semi trapézoïdal 88.25 mm (gris)	Opt
18	205 082 060	Socket Head Screw M8 x 20	Vis Allen M8 x 20	6
19	290 832 550	Needle Bearing	Roulement aiguille	2
20	290 827 782	Washer	Rondelle	1
21	290 640 120	Hex. Screw M12 x 30	Vis hex. M12 x 30	1
22→23	290 958 122	Coupling Flange Ass'y	Volant d'inertie	1
23	290 499 113	Grease Fitting	Graisseur	1
24	293 800 060	Loctite 243, 10 ml	Loctite 243, 10 ml	@
25	413 711 400	Loctite 648, 10 ml	Loctite 648, 10 ml	@
26	413 707 000	Molykote 111	Molykote 111	@
27	290 958 082	Coupling	Accouplement	1
28	413 802 900	Injection Oil (12 x 1 Liter)	Huile à injection (12 x 1 litre)	@
N E 29	290 889 150	Engine Gasket Set (Not Shown)	Ens. de joint d'étanc. moteur (non-ill.)	@
N C 30	290 889 155	Cylinder Gasket Set (Not Shown)	Ens. joint d'étanc. de cylindre (non-ill.)	@

Parts identified with an «i», an «E» or a «C» indicate they are part of the «i», «E» or «C» gasket set
Les pièces identifiées d'un «i», d'un «E» ou d'un «C» indiquent qu'elles font parties de l'ensemble de joints d'étanchéité «i», «E» ou «C» correspondant.



ENGINE AND COMPONENTS/ MOTEUR ET COMPOSANTS

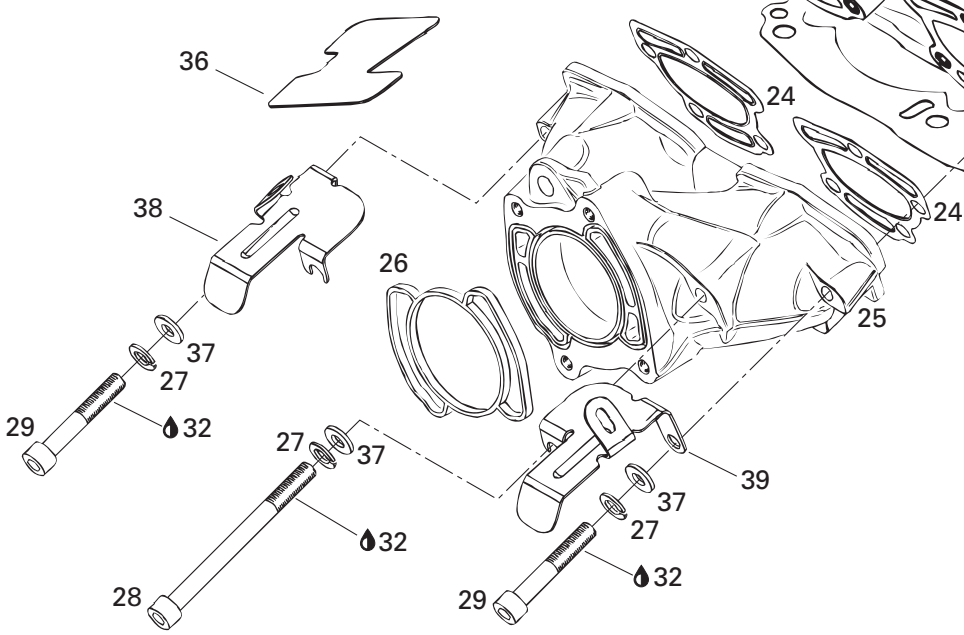
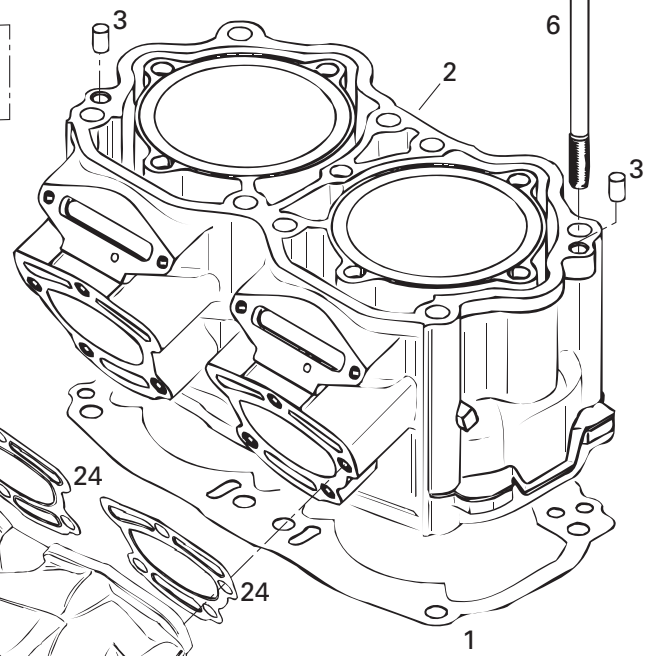
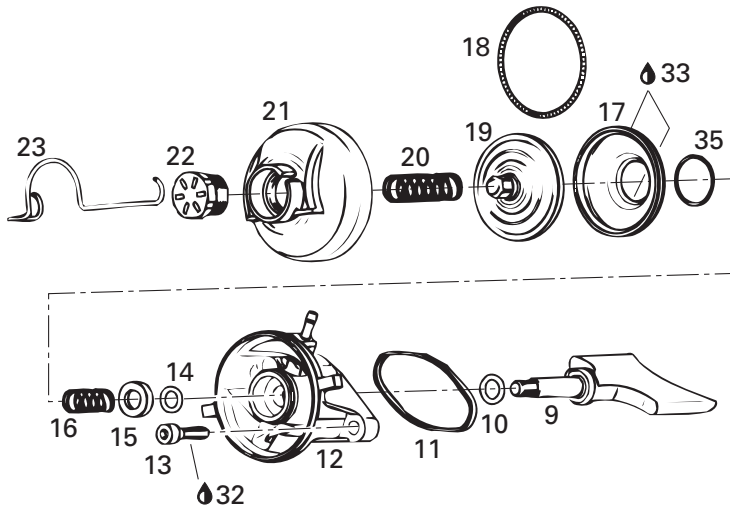
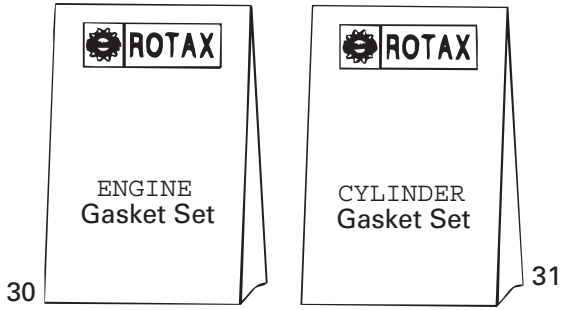
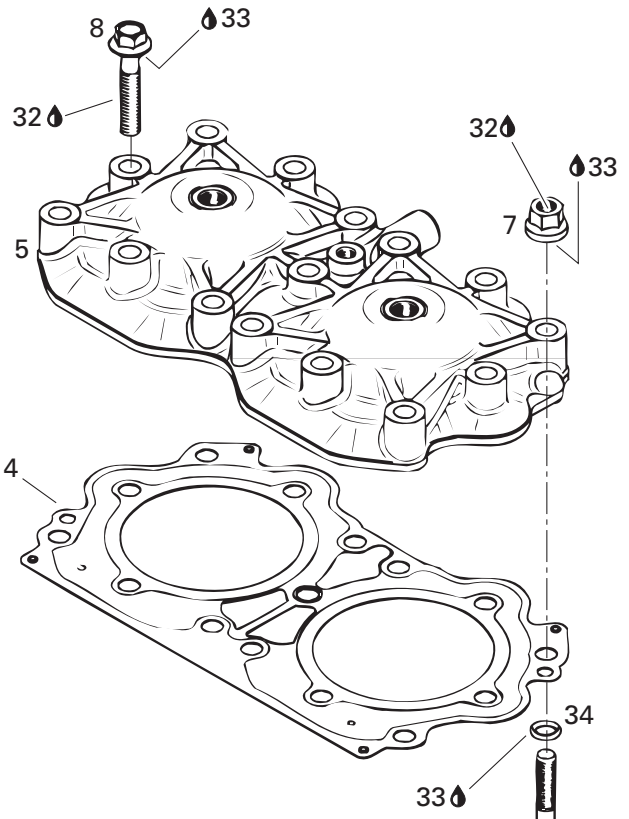
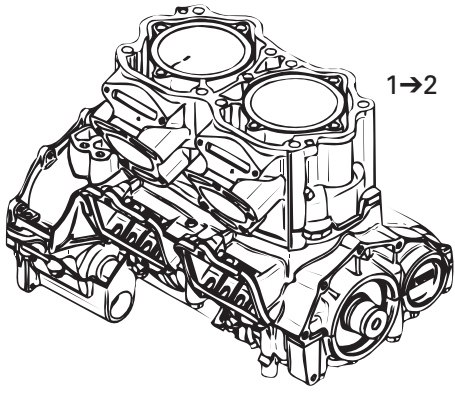
CYLINDER, EXHAUST MANIFOLD/
CYLINDRE, COLLECTEUR D'ÉCHAPPEMENT

GTx

1→2	290 094 703	Short Block Ass'y	Ens. carter / cyl. ass.	@
E C 1	290 931 902	Gasket Cylinder 0.8 mm	Joint d'étanchéité de cylindre 0.8 mm	@
E C	290 931 901	Gasket Cylinder 0.6 mm	Joint d'étanchéité du cylindre 0.6 mm	@
E C	290 931 900	Gasket Cylinder 0.5 mm	Joint d'étanchéité de cylindre 0.5 mm	@
2	290 613 561	Cylinder with Sleeve (Silver)	Cylindre avec chemise (argent)	1
3	290 632 010	Pin 8 x 12	Goupille 8 x 12	2
E C 4	290 931 702	Cylinder Head Gasket	Joint de culasse	1
5	290 923 921	Head Cylinder (Silver)	Culasse (argent)	1
6	290 640 232	Stud M10 x 200	Goujon M10 x 200	8
7	290 842 863	Stud Nut M10	Écrou goujon M10	8
8	290 841 708	Screw Hex. Flange M10 x 60	Vis hex. flasque M10 x 60	7
9	290 854 410	Exhaust Valve	Soupape d'échappement	2
E C 10	290 931 765	O-Ring	Joint torique	2
E C 11	290 931 670	Rubber Gasket	Joint étanche	2
12	290 854 435	Valve Housing	Boîtier de soupape	2
13	205 062 560	Socket Head Screw M6 x 25	Vis Allen M6 x 25	4
14	290 931 765	O-Ring	Joint torique	2
15	290 926 220	Support Ring	Anneau support	2
16	290 838 260	Spring	Ressort	2
17	290 260 723	Bellows	Manchon	2
18	290 239 048	Hose Spring	Ressort manchon	2
19	290 854 446	Exhaust Valve	Soupape d'échappement	2
20	290 939 137	Spring Compression	Ressort de compression	2
21	290 911 555	Cover Valve	Couvercle de valve	2
22	420 241 221	Screw Adjustment	Vis d'ajustement	2
23	420 838 083	Spring Clip	Pince à ressort	2
E C 24	290 931 653	Gasket	Joint d'étanchéité	2
N 25	290 979 606	Exhaust Manifold (Silver)	Collecteur d'échappement (argent)	1
N E C 26	290 931 990	Gasket	Joint d'étanchéité	1
27	234 101 601	Lock Washer 10 mm	Rondelle frein 10 mm	8
28	290 941 483	Socket Head Screw M10 x 110	Vis Allen M10 x 110	4
29	205 006 060	Socket Head Screw M10 x 60	Vis Allen M10 x 60	4
N E 30	290 889 150	Engine Gasket Set	Ens. de joint d'étanchéité moteur	@
N C 31	290 889 155	Cylinder Gasket Set	Ens. joint d'étanchéité de cylindre	@
32	293 800 060	Loctite 243, 10 ml	Loctite 243, 10 ml	@
33	413 707 000	Molykote 111	Molykote 111	@

Parts identified with an «i», an «E» or a «C» indicate they are part of the «i», «E» or «C» gasket set.

Les pièces identifiées d'un «i», d'un «E» ou d'un «C» indiquent qu'elles font parties de l'ensemble de joints d'étanchéité «i», «E» ou «C» correspondant.



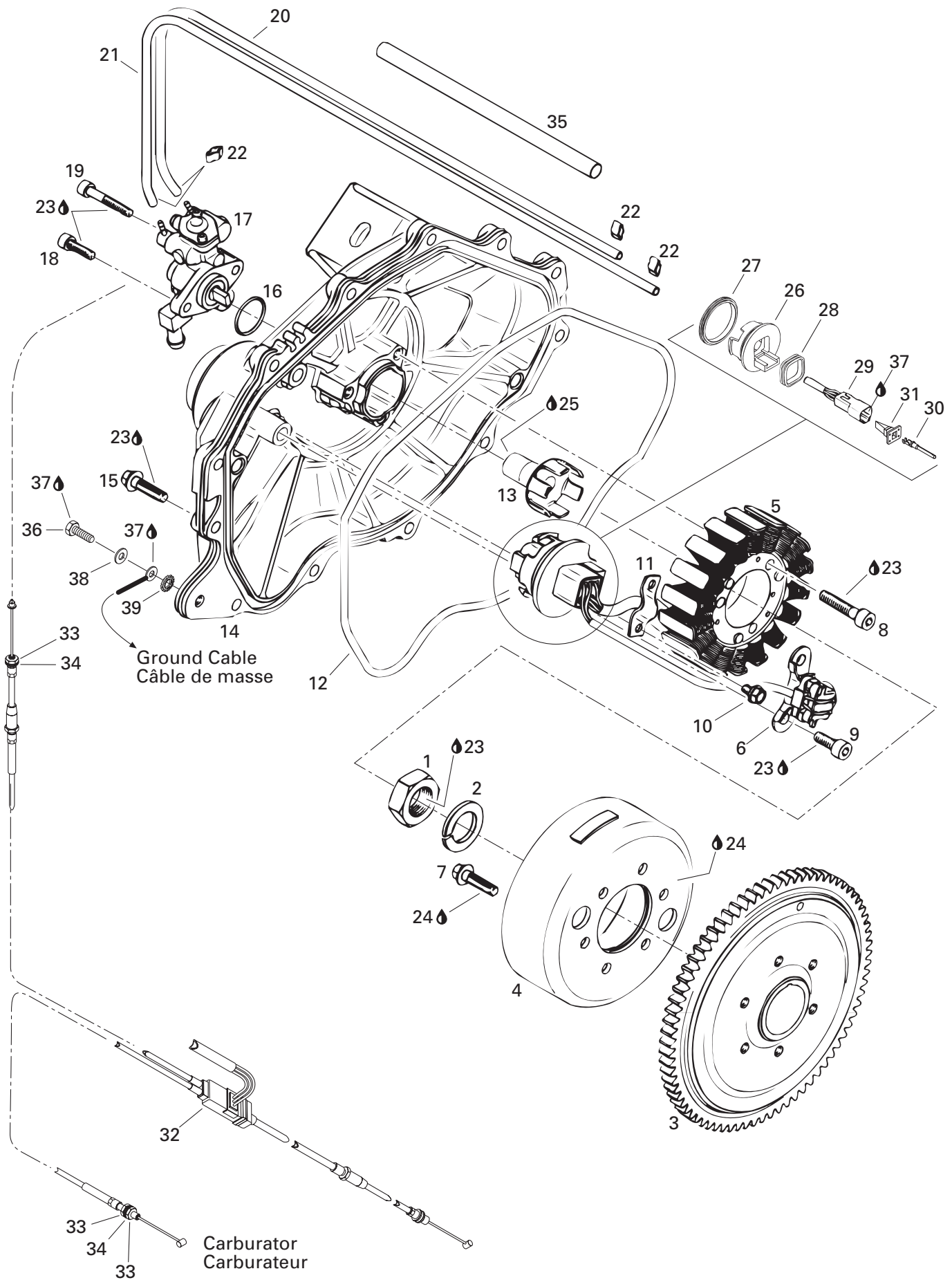
**ENGINE AND COMPONENTS/
MOTEUR ET COMPOSANTS**CYLINDER, EXHAUST MANIFOLD/
CYLINDRE, COLLECTEUR D'ÉCHAPPEMENT

GTX

34	290 850 460	O-Ring	Joint torique	8
35	420 838 253	Clamp Spring	Bride ressort	2
36	273 000 165	Pad Protector	Tampon protecteur	2
37	234 000 600	Flat Washer 10 mm	Rondelle plate 10 mm	4
38	273 000 170	Duct Support (MAG)	Support de conduit (MAG)	1
39	273 000 169	Duct Support (PTO)	Support de conduit (PDM)	1

Parts identified with an «i», an «E» or a «C» indicate they are part of the «i», «E» or «C» *gasket set*.

Les pièces identifiées d'un «i», d'un «E» ou d'un «C» indiquent qu'elles font parties de l'*ensemble de joints d'étanchéité «i», «E» ou «C»* correspondant.



ENGINE AND COMPONENTS/ MOTEUR ET COMPOSANTS

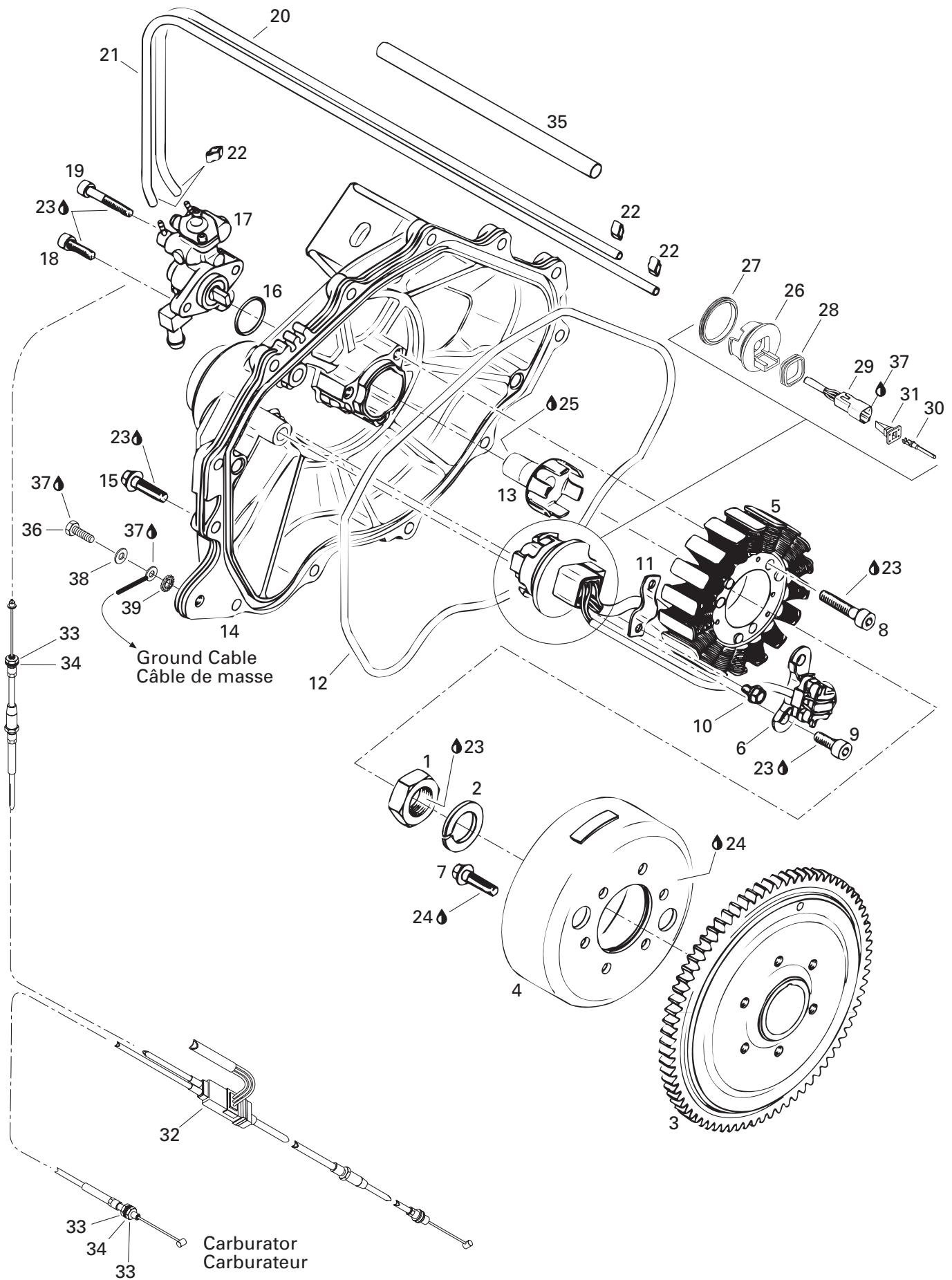
MAGNETO AND OIL PUMP/
MAGNÉTO ET POMPE À HUILE

GTX

1	420 942 220	Nut M18	Écrou M18	1
2	290 945 757	Lock Washer 18 mm	Rondelle frein 18 mm	1
3	290 966 682	Flywheel Hub	Moyeu d'engrenage	1
4	290 887 945	Magneto Flywheel	Volant magnétique	1
5	290 886 588	Stator Plate Ass'y	Plaque armature ass.	1
6	290 966 832	Sensor Ass'y	Capteur ass.	1
7	290 640 171	Socket Head Screw M6 x 16	Vis Allen M6 x 16	6
8	205 063 044	Socket Head Screw M6 x 30	Vis Allen M6 x 30	3
9	420 241 236	Socket Head Screw M6 x 16	Vis Allen M6 x 16	2
10	207 150 844	Hex. Screw M5 x 8	Vis hex. M5 x 8	2
11	290 853 080	Retainer Plate	Plaque de retenue	1
E 12	290 931 690	O-Ring	Joint torique	1
13	290 837 390	Oil Pump Shaft	Arbre de la pompe à huile	1
14	290 811 066	Ignition Cover	Couvercle d'ignition	1
15	290 240 033	Hex. Flanged Screw M6 x 25	Vis hex. à épaulement M6 x 25	12
E 16	293 300 018	O-Ring 18.5 mm	Joint torique 18.5 mm	1
17	290 888 690	Oil Pump Ass'y	Pompe à huile ass.	1
18	205 051 660	Socket Head Screw M5 x 16	Vis Allen M5 x 16	1
19	290 940 888	Socket Head Screw M5 x 30	Vis Allen M5 x 30	1
20	414 413 800	Hose	Boyau	@
21	414 413 800	Hose	Boyau	@
22	420 256 408	Clamp	Bride de serrage	4
23	293 800 060	Loctite 243, 10 ml	Loctite 243, 10 ml	@
24	413 711 400	Loctite 648, 10 ml	Loctite 648, 10 ml	@
25	413 707 000	Molykote 111	Molykote 111	@
26	270 000 138	Adaptor	Adapteur	1
27	293 300 033	Gasket	Joint étanche	1
28	293 200 030	Gasket	Joint étanche	1
29	270 000 137	Female Housing (6 Circuits)	Bloc femelle (6 circuits)	1
30	278 000 631	Male Terminal	Cosse mâle	6
31	278 000 735	(Male) Secondary Lock (6 Circuits)	Barrure secondaire (mâle) (6 circuits)	1
32→34	277 000 892	Throttle Cable	Câble d'accélérateur	1
33	212 100 003	Nut Hex. M6	Écrou hex. M6	3
34	213 200 001	Flat Washer 6 mm	Rondelle plate 6 mm	4
35	290 260 437	Protector Hose	Boyau de protection	1
36	207 361 660	Hex. Screw M6 x 16 (Scotch Grip)	Vis hex. M6 x 16 (Scotch Grip)	1

Parts identified with an «i», an «E» or a «C» indicate they are part of the «i», «E» or «C» gasket set.

Les pièces identifiées d'un «i», d'un «E» ou d'un «C» indiquent qu'elles font parties de l'ensemble de joints d'étanchéité «i», «E» ou «C» correspondant.



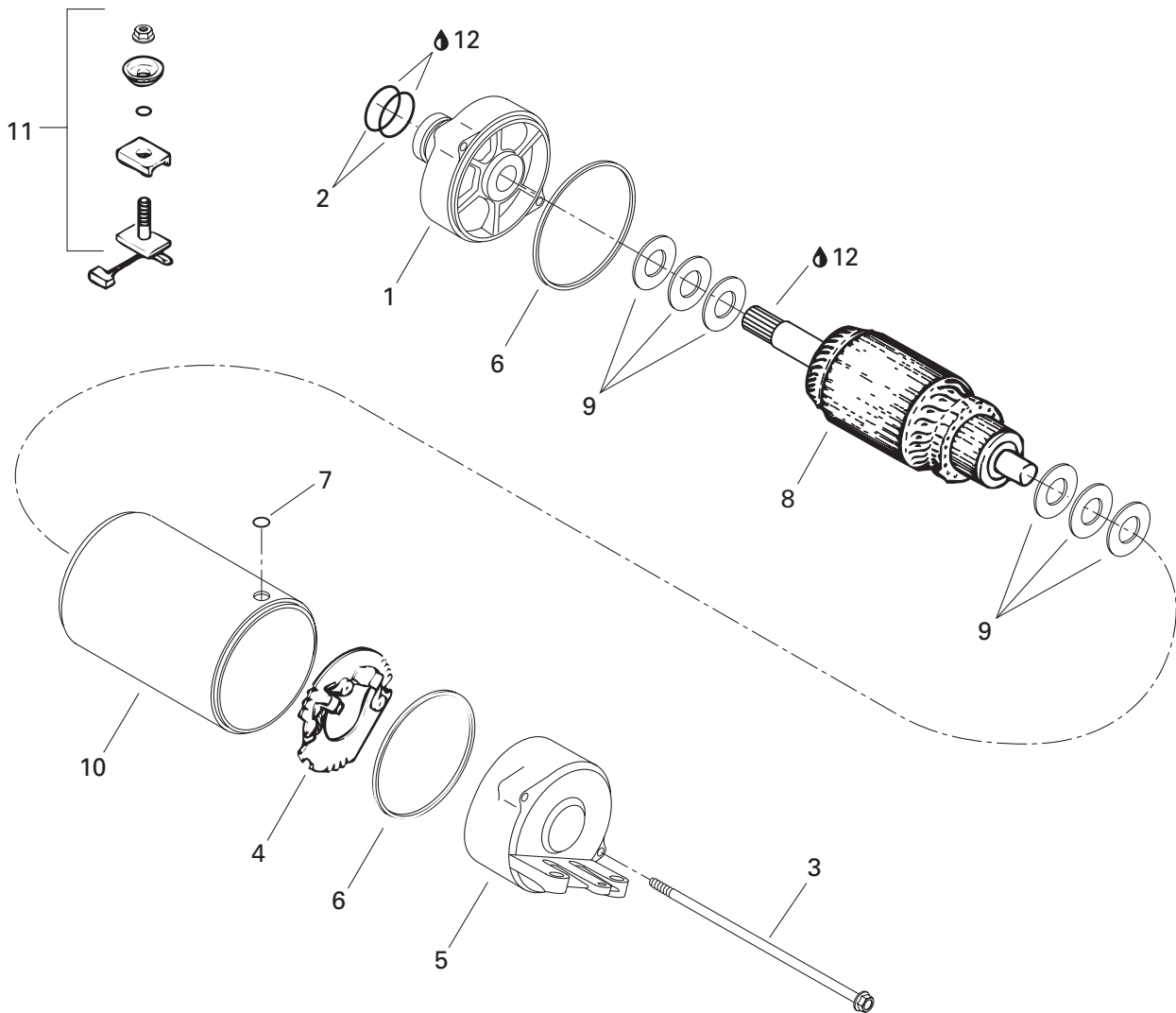
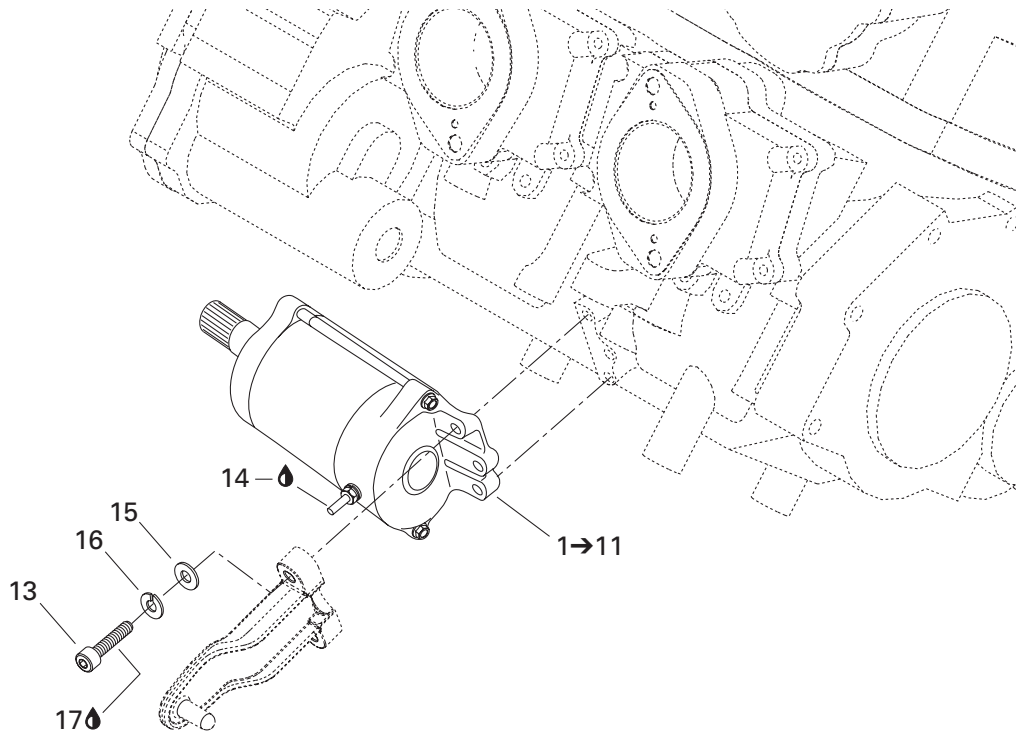
**ENGINE AND COMPONENTS/
MOTEUR ET COMPOSANTS**MAGNETO AND OIL PUMP/
MAGNÉTO ET POMPE À HUILE

GTX

37	293 550 004	Dielectric Grease, 150 gr.	Graisse diélectrique, 150 gr.	@
38	234 062 600	Flat Washer 6 mm	Rondelle plate 6 mm	1
39	234 461 608	Ext. Tooth Washer 6 mm	Rondelle à dents ext. 6 mm	1
N E 40	290 889 150	Engine Gasket Set (Not Shown)	Ens. de joint d'étanc. moteur (non-ill.)	@
N C 41	290 889 155	Cylinder Gasket Set (Not Shown)	Ens. joint d'étanc. cylindre (non-ill.)	@

Parts identified with an «i», an «E» or a «C» indicate they are part of the «i», «E» or «C» **gasket set**.

Les pièces identifiées d'un «i», d'un «E» ou d'un «C» indiquent qu'elles font parties de l'**ensemble de joints d'étanchéité «i», «E» ou «C»** correspondant.

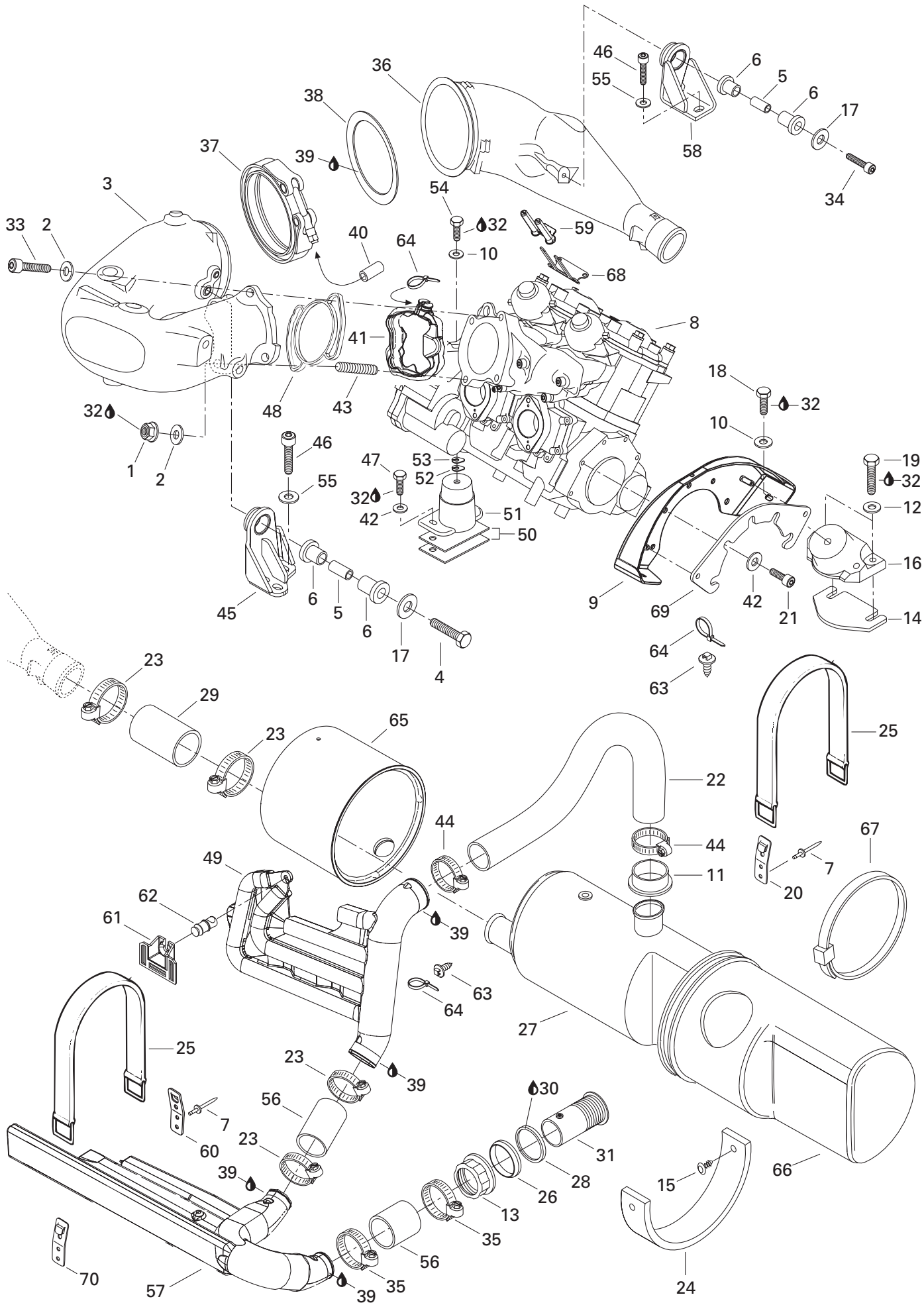


**ENGINE AND COMPONENTS/
MOTEUR ET COMPOSANTS**

STARTER/
DÉMARREUR

GTX

1→11	278 000 987	Starter Ass'y	Démarreur ass.	1
1	278 001 152	Front Housing	Boîtier avant.....	1
2	278 001 159	O-Ring	Joint torique.....	2
3	278 001 157	Screw	Vis	2
4	278 001 154	Brush Holder.....	Porte-balai	1
5	278 001 156	Rear Housing	Boîtier arrière	1
6	278 001 158	Square Ring.....	Bague carrée.....	2
7	278 001 160	O-Ring	Joint torique.....	1
8	278 001 155	Armature	Induit.....	1
9	278 001 161	Set Washer.....	Ensemble de rondelles.....	1
10	278 001 153	Starter Housing	Boîtier du démarreur.....	1
11	278 001 385	Brush Set	Ensemble de balai	1
12	293 550 010	Synthetic Grease, 400 gr.	Graisse synthétique, 400 gr.	@
13	205 063 560	Socket Head Screw M6 x 35	Vis Allen M6 x 35	2
14	293 550 004	Dielectric Grease, 150 gr.	Graisse diélectrique, 150 gr.	@
15	234 061 600	Flat Washer 6 mm	Rondelle plate 6 mm.....	2
16	234 161 601	Lock Washer 6 mm	Rondelle frein 6 mm	2
17	293 800 060	Loctite 243, 10 ml	Loctite 243, 10 ml	@

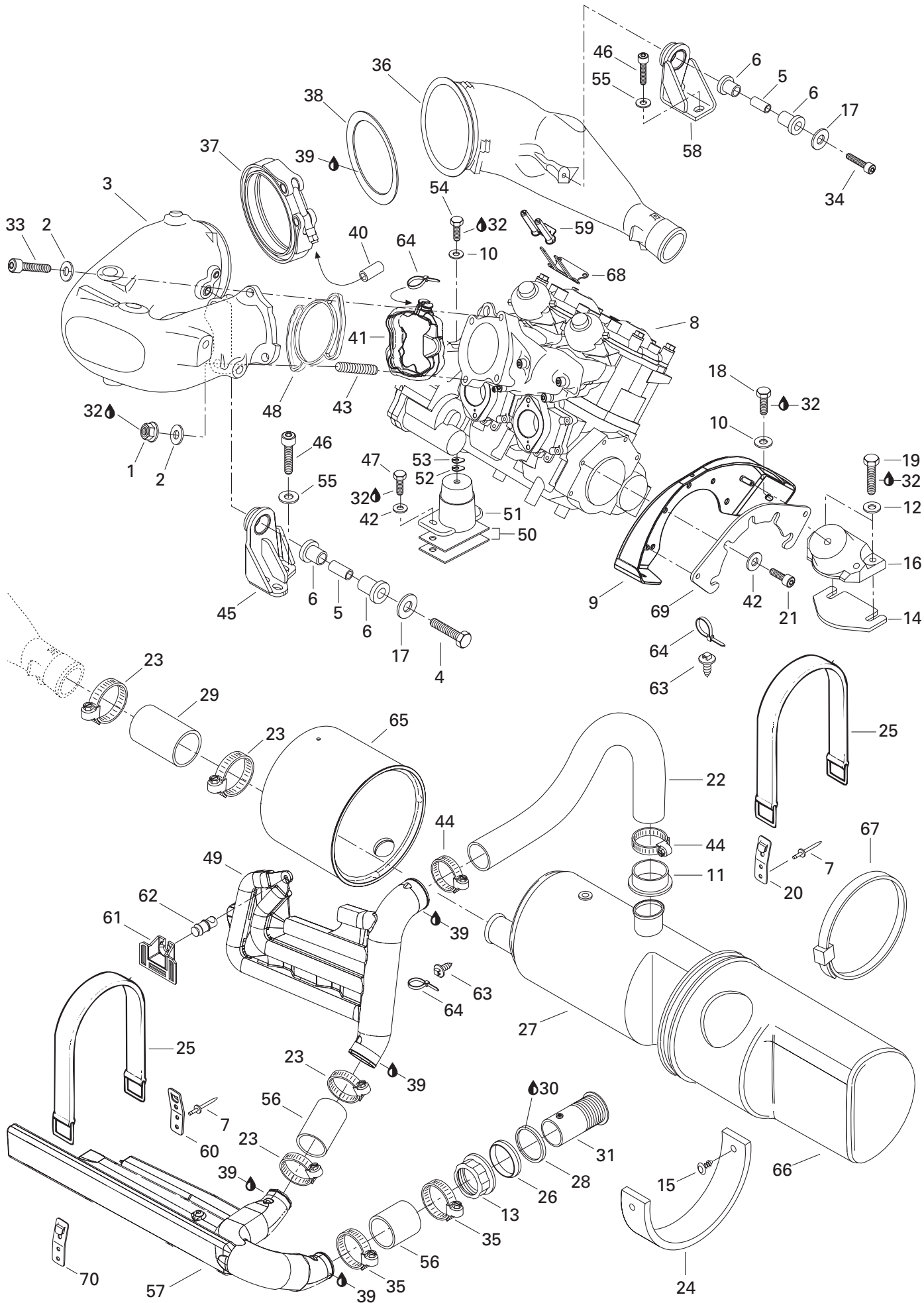


ENGINE SUPPORT AND MUFFLER/ SUPPORT MOTEUR ET SILENCIEUX

ENGINE SUPPORT AND MUFFLER/
SUPPORT MOTEUR ET SILENCIEUX

GTX

1	233 101 600	Flanged Nut M10	Écrou à épaulement M10	1
2	211 200 051	Washer	Rondelle	4
N 3	274 000 928	Head Pipe Ass'y (Black)	Tuyau collecteur ass. (noir)	1
N 4	245 004 060	Hex. Screw M10 x 40 (Scotch Grip)	Vis hex. M10 x 40 (Scotch Grip)	1
5	274 000 861	Bushing	Douille	2
6	293 830 065	Bushing Rubber	Douille de caoutchouc	4
7	293 150 037	Rivet	Rivet	6
N 8	270 000 522	Rotax Engine 947 (Silver)	Moteur Rotax 947 (argent)	1
9	270 000 359	Engine Support (Black)	Support moteur (noir)	1
10	234 082 600	Flat Washer 8 mm	Rondelle plate 8 mm	3
11	274 000 766	Hose Adaptor	Adapteur de boyau	1
12	234 081 600	Washer 8 mm	Rondelle 8 mm	4
13	274 000 224	Nut M72	Écrou M72	1
14	270 000 122	Shim 0.3 mm	Cale 0.3 mm	@
	270 000 123	Shim 1.3 mm	Cale 1.3 mm	@
15	414 644 300	Dart	Dard	2
16	270 000 421	Rubber Mount	Tampon d'ancrage	2
17	234 002 600	Flat Washer 10 mm	Rondelle plate 10 mm	2
18	207 181 660	Hex. Screw M8 x 16	Vis hex. M8 x 16	2
19	207 184 060	Hex. Screw M8 x 40	Vis hex. M8 x 40	4
20	293 850 024	Strap Clip	Pince de sangle	2
21	205 582 560	Socket Head Screw M8 x 25 (Scotch Grip)	Vis Allen M8 x 25 (Scotch Grip)	5
22	274 000 711	Exhaust Hose	Boyau d'échappement	1
23	293 650 064	Tridon Clamp	Bride de serrage Tridon	4
24	293 830 069	Rubber Pad	Tampon de caoutchouc	1
25	293 850 021	Strap	Sangle	2
26	274 000 225	Washer	Rondelle	1
27	274 000 749	Muffler (Black)	Silencieux (noir)	1
28	293 250 041	Gasket	Joint étanche	1
29	274 000 530	Exhaust Hose	Boyau raccord	1
30	293 800 086	Silicone Sealant, Loctite 29647, 300 ml	Enduit étanche silicone, Loctite 29647, 300 ml	@
31	274 000 222	Outlet Exhaust	Sortie d'échappement	1
32	293 800 060	Loctite 243, 10 ml	Loctite 243, 10 ml	@
N 33	244 003 560	Socket Head Screw M10 x 35 (Scotch Grip) .	Vis Allen M10 x 35 (Scotch Grip)	3
N 34	244 004 060	Socket Head Screw M10 x 40 (Scotch Grip) .	Vis Allen M10 x 40 (Scotch Grip)	1
35	293 650 064	Tridon Clamp	Bride de serrage Tridon	2
36	274 000 871	Exhaust Cone (Black)	Cône d'échappement (noir)	1
37	274 000 510	Clamp	Bride de serrage	1
38	274 000 511	Sealing Ring	Bague étanche	1
N 39	293 800 090	Sealant, Loctite 30542, 80 ml	Enduit d'étanchéité, Loctite 30542, 80 ml	@

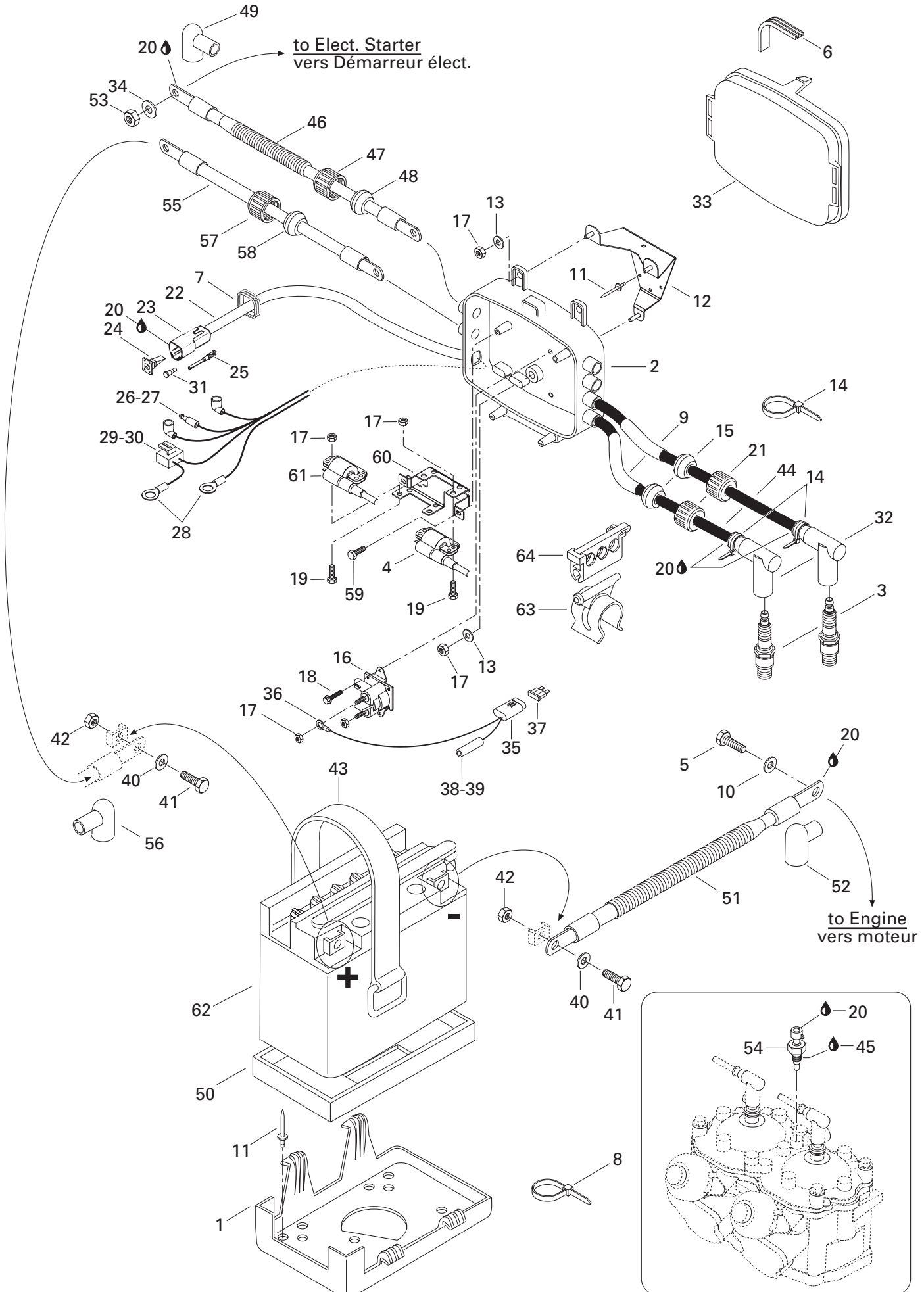


ENGINE SUPPORT AND MUFFLER/ SUPPORT MOTEUR ET SILENCIEUX

ENGINE SUPPORT AND MUFFLER/
SUPPORT MOTEUR ET SILENCIEUX

GTX

40	275 000 007	Hose 8 mm	Boyau 8 mm	@
41	274 000 862	Pick Up Envelope	Enveloppe de récupération	1
42	234 081 600	Flat Washer 8 mm	Rondelle plate 8 mm	7
43	250 300 008	Stud M10 x 55	Goujon M10 x 55	1
44	293 650 107	Tridon Gear Clamp	Bride de serrage Tridon	2
N 45	274 000 890	Support Pipe (Black)	Support de tuyau (noir)	1
N 46	244 083 060	Socket Head Screw M8 x 30 (Scotch Grip)	Vis Allen M8 x 30 (Scotch Grip)	5
47	207 184 060	Screw Hex M8 x 40	Vis hex. M8 x 40	2
N 48	290 931 990	Gasket	Joint d'étanchéité	1
49	274 000 655	L.H. Resonator	Résonnateur GA	1
50	270 000 122	Shim 0.3 mm	Cale 0.3 mm	@
	270 000 123	Shim 1.3 mm	Cale 1.3 mm	@
51	270 000 422	Rubber Mount	Tampon d'ancrage	1
52	270 000 024	Shim 0.4 mm	Cale 0.4 mm	@
53	270 000 025	Shim 1.3 mm	Cale 1.3 mm	@
54	207 182 060	Hex. Screw M8 x 20	Vis hex. M8 x 20	1
55	250 200 012	Washer 8 mm	Rondelle 8 mm	5
56	274 000 616	Exhaust Hose	Boyau raccord	2
57	274 000 484	Muffler (Resonator)	Silencieux d'échappement (résonateur)	1
58	274 000 878	Pipe Support	Support de tuyau	1
59	278 001 512	Insulator	Isolateur	1
60	293 850 030	Strap Clip	Pince de sangle	1
61	291 001 352	Tie-Resonator	Attache de résonnateur	1
62	293 830 062	Rubber Pad	Tampon de caoutchouc	1
63	293 730 018	Dart Mount	Dard d'ancrage	4
64	293 750 002	Tie Rap 130 mm	Attache 130 mm	5
65	274 000 796	Muffler Cover	Couvre silencieux	1
66	274 000 799	Muffler Cover	Couvre silencieux	1
67	293 750 020	Tie Rap 838 mm	Attache 838 mm	1
N 68	278 001 662	Ground Plate	Plaque de masse	1
69	293 250 110	Gasket	Joint étanche	1
70	— XXX —	Strap Clip	Pince de sangle	1



to Elect. Starter
vers Démarréur élect.

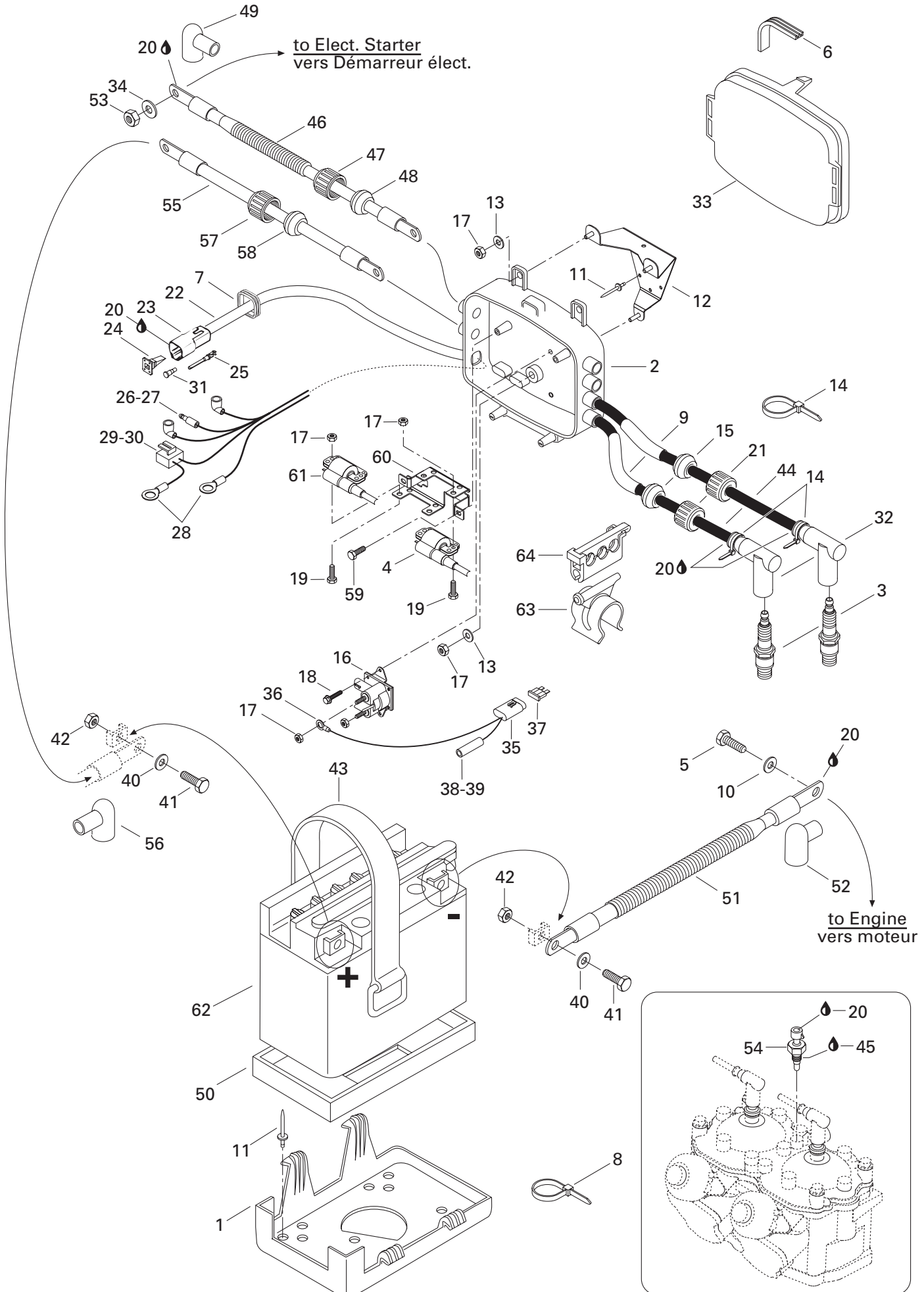
to Engine
vers moteur

ELECTRICAL SYSTEM/ SYSTÈME ÉLECTRIQUE

REAR ELECTRICAL BOX/
BOÎTE ÉLECTRIQUE ARRIÈRE

GTX

1	278 001 430	Battery Support	Support de batterie	1
N 2	278 001 712	Base	Base	1
3	278 000 609	Spark Plug (NGK BR8-ES)	Bougie (NGK BR8-ES)	2
4	278 001 416	Ignition Coil (MAG)	Bobine d'allumage (MAG)	1
5	207 302 060	Hex. Screw M10 x 20 (Scotch Grip)	Vis hex. M10 x 20 (Scotch Grip)	1
6	278 001 173	Gasket	Joint étanche	1
7	293 200 030	Gasket	Joint étanche	1
8	293 750 001	Tie Rap 94 mm	Attache 94 mm	@
	293 750 002	Tie Rap 130 mm	Attache 130 mm	@
9	275 000 007	Hose 8 mm	Boyau 8 mm	@
10	234 001 600	Flat Washer 10 mm	Rondelle plate 10 mm	1
11	293 150 037	Rivet	Rivet	7
12	278 001 487	Box Support Ass'y	Support de boîte ass.	1
13	234 062 600	Flat Washer 6 mm	Rondelle plate 6 mm	3
14	293 750 002	Tie Rap 130 mm	Attache 130 mm	3
15	278 000 682	Grommet (Gray)	Passe-fils (gris)	2
16	278 001 376	Starter Relay	Solénoïde démarreur	1
17	232 561 600	Elastic Stop Nut M6	Écrou d'arrêt élastique M6	9
18	210 261 040	Hex. Screw M6 x 10	Vis Hex. M6 x 10	2
19	207 162 060	Hex. Screw M6 x 20	Vis hex.M6 x 20	4
20	293 550 004	Dielectric Grease, 150gr	Graisse diélectrique, 150gr	@
21	278 000 100	Electric Cap	Bouchon électrique	2
22→31	278 001 423	Rear Electric Box Harness	Câblage boîte élect. arr.	1
23	270 000 137	Female Housing (6 Circuits)	Bloc femelle (6 circuits)	1
24	278 000 735	(Female) Secondary Lock (6 Circuits)	Barrure secondaire (femelle) (6 circuits)	1
25	278 000 631	Male Terminal	Cosse mâle	5
26	278 000 230	Male Terminal	Cosse mâle	1
27	278 001 008	Insulating Sheath (Male Terminal)	Étui thermique (cosse mâle)	1
28	278 000 300	Open Barrel	Cosse à anneau	2
29	278 001 113	Male Housing (2 Circuits)	Bloc mâle (2 circuits)	1
30	278 001 114	Female Terminal	Cosse femelle	2
31	293 000 052	Sealing Cap	Bouchon étanche	1
32	278 000 237	Spark Plug Cap	Capuchon de bougie	2
33	278 001 433	Cover	Couvercle	1
34	234 061 600	Washer 6 mm	Rondelle 6 mm	1
35→39	278 001 212	Harness Fuse 15 Amp.	Câblage fusible 15 amp.	1
36	278 000 300	Open Barrel	Cosse à anneau	1
37	278 000 343	15 Amp. Fuse	Fusible 15 amp.	1
38	278 001 009	Female Terminal	Cosse femelle	1
39	278 001 007	Insulating Sheath (Simple)	Étui thermique (simple)	1



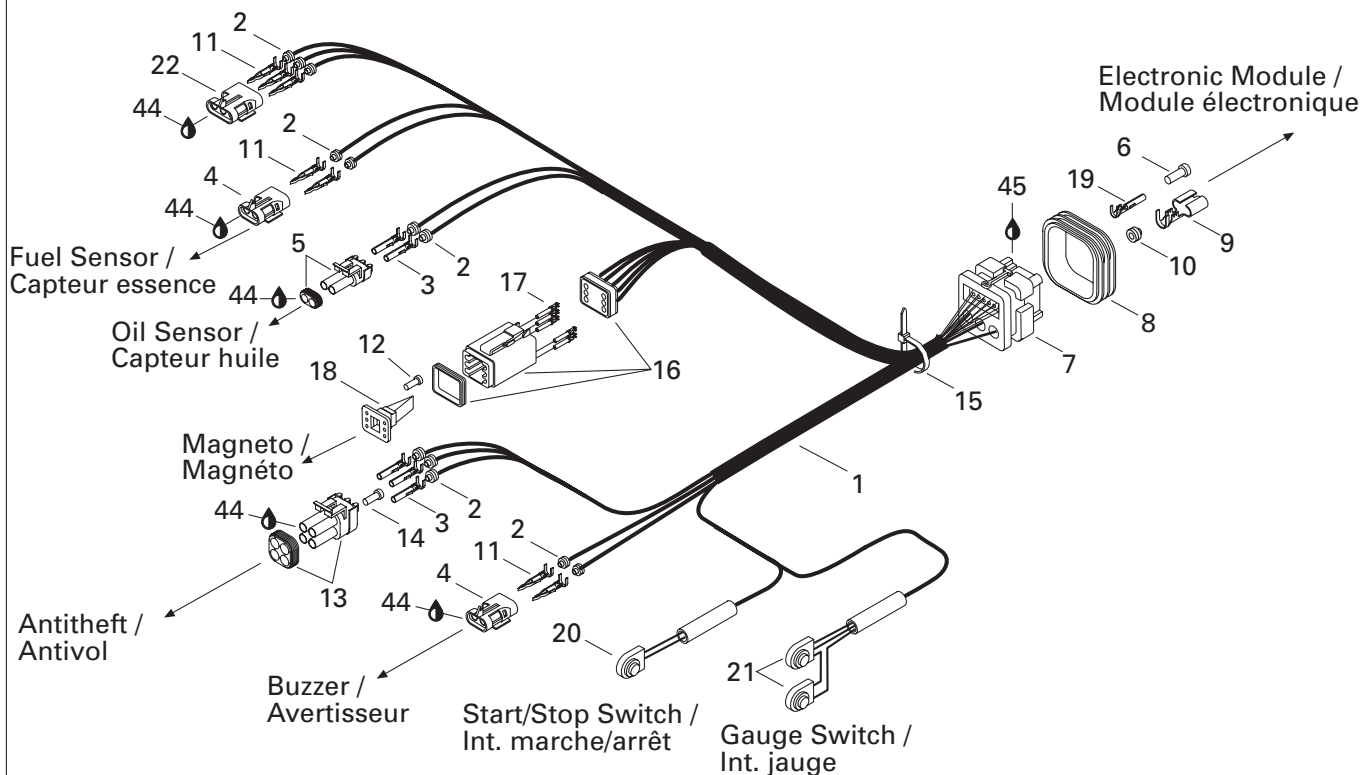
ELECTRICAL SYSTEM/ SYSTÈME ÉLECTRIQUE

REAR ELECTRICAL BOX/
BOÎTE ÉLECTRIQUE ARRIÈRE

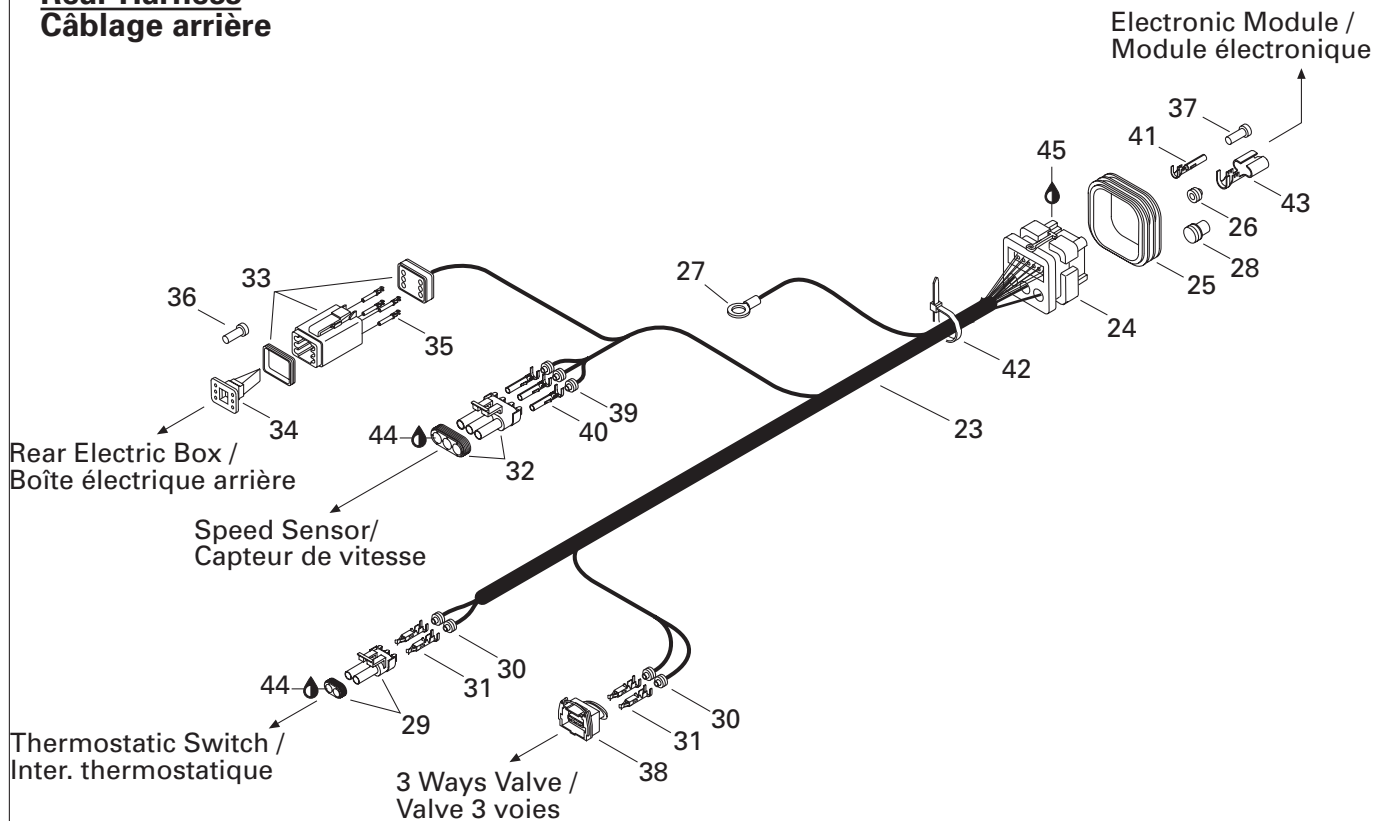
GTX

40	211 200 018	Flat Washer 6 mm	Rondelle plate 6 mm	2
41	211 000 045	Hex. Screw	Vis hex.	2
42	211 100 022	Nut M6	Écrou M6	2
43	293 850 021	Strap	Sangle	2
44	278 001 268	Spark Plug Wire	Fil de bougie	@
45	293 800 038	Loctite 518, 50ml	Loctite 518, 50ml	@
46→49	278 001 437	Starter Cable (Red).....	Câble de démarreur (rouge).....	1
47	278 000 100	Electrical Box Cap	Bouchon de boîte électrique	1
48	278 000 098	Grommet (1 Circuit) (Black)	Passe-fils (1 circuit) (noir)	1
49	278 000 020	Protector Cap	Capuchon protecteur	1
50	278 001 234	Battery Lower Pad	Tampon inférieur de batterie	1
51→52	278 001 439	Battery Ground Cable.....	Fil de masse-batterie	1
52	— XXX —	Wire Cap	Capuchon de câble	1
53	232 561 600	Elastic Stop Nut M6	Écrou d'arrêt élastique M6	1
54	278 001 016	Temperature Sensor	Capteur de température	1
55→58	278 001 438	Battery Cable (Red)	Câble de batterie (rouge)	1
56	278 000 020	Protector Cap	Capuchon protecteur	1
57	278 000 100	Electrical Box Cap	Bouchon de boîte électrique	1
58	278 000 098	Grommet (1 Circuit) (Black)	Passe-fils (1 circuit) (noir)	1
59	209 561 640	Hex. Tapping Screw	Vis hex. autotaraudeuse	2
60	278 001 421	Ignition Coil Support	Support de bobine d'allumage	1
61	278 001 414	Ignition Coil (PTO)	Bobine d'allumage (PDM)	1
62	278 000 712	Battery	Batterie	1
63	278 000 559	Collar Support	Support collier	1
64	278 000 245	Wire Support	Support de fils	1

Steering Harness Câblage du guidon



Rear Harness Câblage arrière



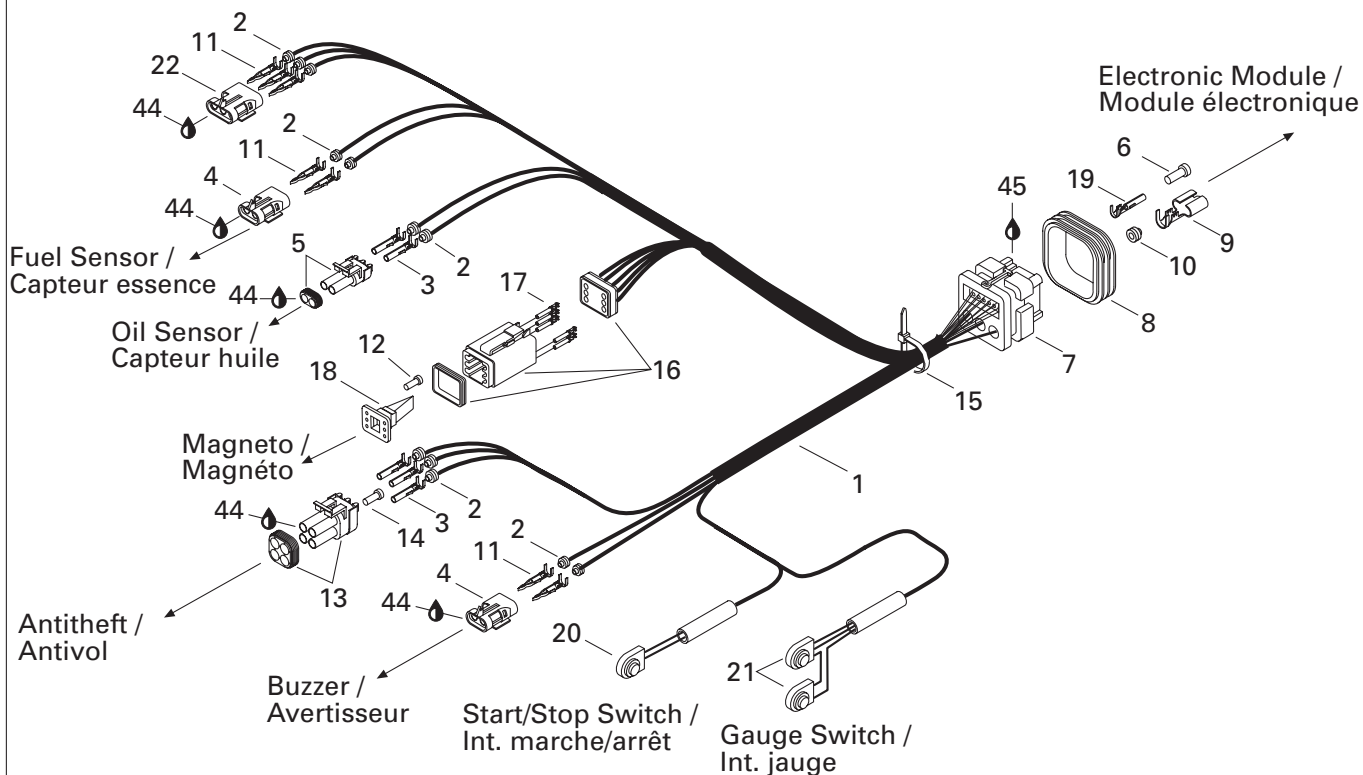
ELECTRICAL SYSTEM/ SYSTÈME ÉLECTRIQUE

ELECTRIC HARNESS/
CÂBLAGES ÉLECTRIQUES

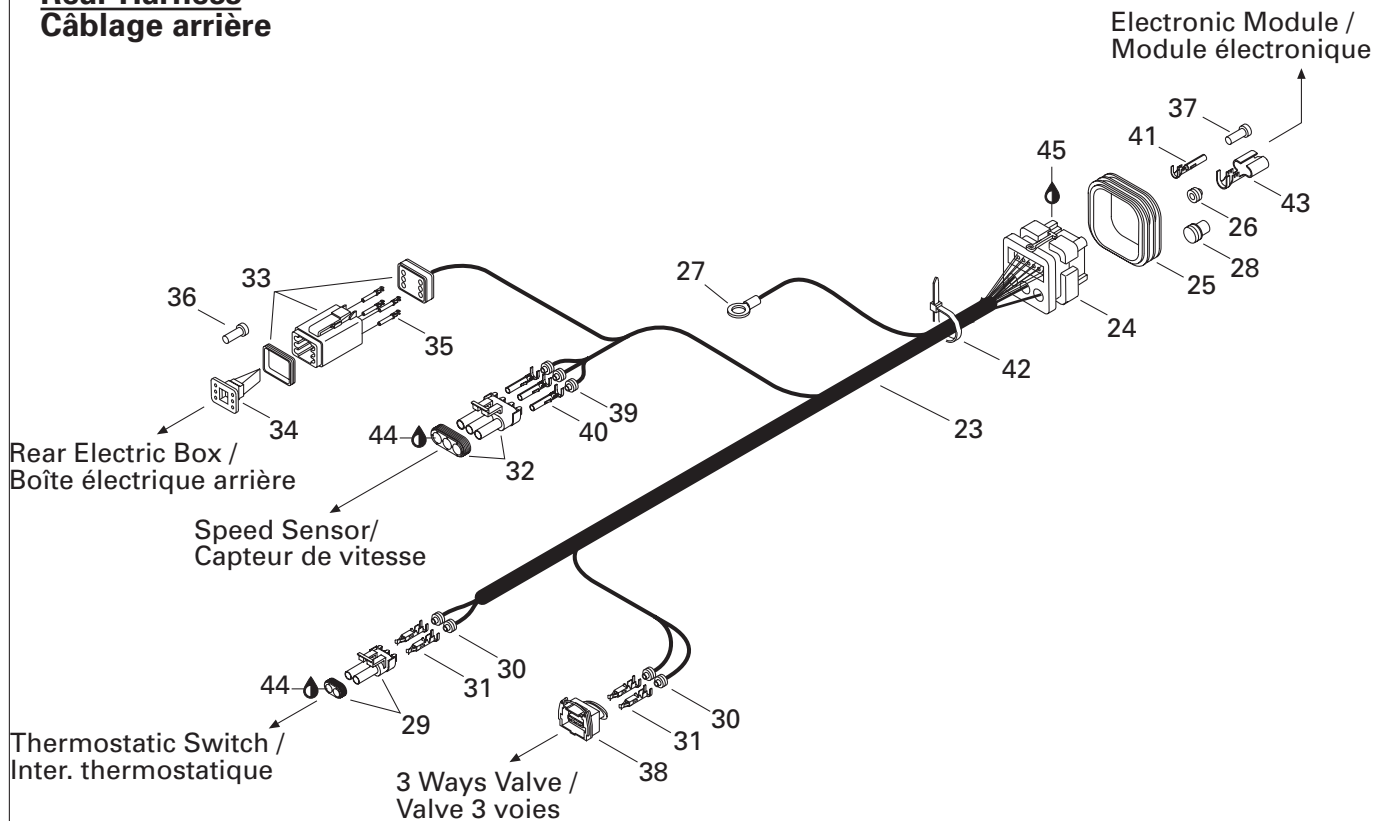
GTX

1→22	278 001 396	Steering Harness	Câblage guidon	1
2	278 000 218	Wire Seal(16-18Gauge)(Green)(Packard)	Joint de fil (calibre 16-18) (vert) (Packard)	12
3	278 000 223	Female Terminal (18 Gauge) (Packard)	Cosse femelle (calibre18) (Packard).....	5
4	278 000 217	Female Housing (2 Circuits) (Packard).....	Bloc femelle (2 circuits) (Packard)	2
5	278 000 220	Male Housing (2 Circuits) (Packard)	Bloc mâle (2 circuits) (Packard).....	1
6	293 000 070	Sealing Cap (AMP).....	Bouchon étanche (AMP)	4
7→8	278 001 062	Male Housing (26 Circuits) (AMP)	Bloc mâle (26 circuits) (AMP).....	1
8	278 001 307	Wire Seal (AMP).....	Joint de fil (AMP)	1
9	278 000 994	Female Terminal (AMP)	Cosse femelle (AMP)	3
10	278 000 996	Wire Seal (AMP).....	Joint de fil (AMP)	3
11	278 000 222	Male Terminal (18 Gauge) (Packard)	Cosse mâle (calibre18) (Packard).....	7
12	293 000 052	Sealing Cap (Deutsch)	Bouchon étanche (Deutsch).....	1
13	278 000 891	Male Housing (4 Circuits) (Packard)	Bloc mâle (4 circuits) (Packard).....	1
14	278 000 216	Wire Seal (Cap) (Packard).....	Joint de fil (bouchon) (Packard).....	1
15	293 750 002	Tie Rap 130 mm	Attache 130 mm.....	1
16	278 000 736	Male Housing (6 Circuits) (Deutsch).....	Bloc mâle (6 circuits) (Deutsch)	1
17	278 000 632	Female Terminal (16-18 Gauge) (Deutsch)	Cosse femelle (calibre 16-18) (Deutsch).....	5
18	278 000 737	(Male)SecondaryLock(6Circuits)(Deutsch)	Barrure secondaire (6 circuits) (Deutsch)	1
19	278 000 995	Female Terminal (AMP)	Cosse femelle (AMP)	19
20	278 001 403	Stop/Start Switch Ass'y	Interrupteur – mode / set.....	1
21	278 001 375	Switch – Mode / Set	Interrupteur de jauge ass.	1
22	278 000 281	Female Housing (3 Circuits)	Bloc femelle (3 circuits).....	1
23→43	278 001 394	Rear Harness	Câblage arrière	1
24→25	278 001 063	Male Housing (26 Circuits) (AMP)	Bloc mâle (26 circuits) (AMP).....	1
25	278 001 307	Wire Seal (AMP).....	Joint de fil (AMP)	1
26	278 000 996	Wire Seal (AMP).....	Joint de fil (AMP)	2
27	409 003 200	Open Barrel.....	Cosse à anneau	1
28	409 013 900	Plug (AMP)	Bouchon (AMP)	1
29	278 001 005	Male Housing (2 Circuits) (Bosch)	Bloc mâle (2 circuits) (Bosch).....	1
30	278 000 999	Wire Seal (AMP).....	Joint de fil (AMP)	4
31	278 000 998	Female Terminal (AMP)	Cosse femelle (AMP)	4
32	278 000 273	Male Housing (3 Circuits) (Packard)	Bloc mâle (3 circuits) (Packard).....	1
33	278 000 736	Male Housing (6 Circuits) (Deutsch).....	Bloc mâle (6 circuits) (Deutsch)	1
34	278 000 737	(Male)SecondaryLock(6Circuits)(Deutsch)	Barruresecondaire(mâle)(6circuits)(Deutsch).....	1
35	278 000 632	Female Terminal(16-18Gauge)(Deutsch)	Cosse femelle(calibre 16-18)(Deutsch).....	5
36	293 000 052	Sealing Cap (Deutsch)	Bouchon étanche (Deutsch).....	1
37	293 000 070	Sealing Cap (AMP).....	Bouchon étanche (AMP)	12
38	278 001 003	Male Housing (2 Circuits) (Bosch)	Bloc mâle (2 circuits) (Bosch).....	1
39	278 000 218	Wire Seal(16-18Gauge)(Green)(Packard)	Joint de fil (calibre 16-18) (vert) (Packard)	3
40	278 000 223	Female Terminal (18 Gauge) (Packard)	Cosse femelle (calibre18) (Packard).....	3

Steering Harness Câblage du guidon



Rear Harness Câblage arrière

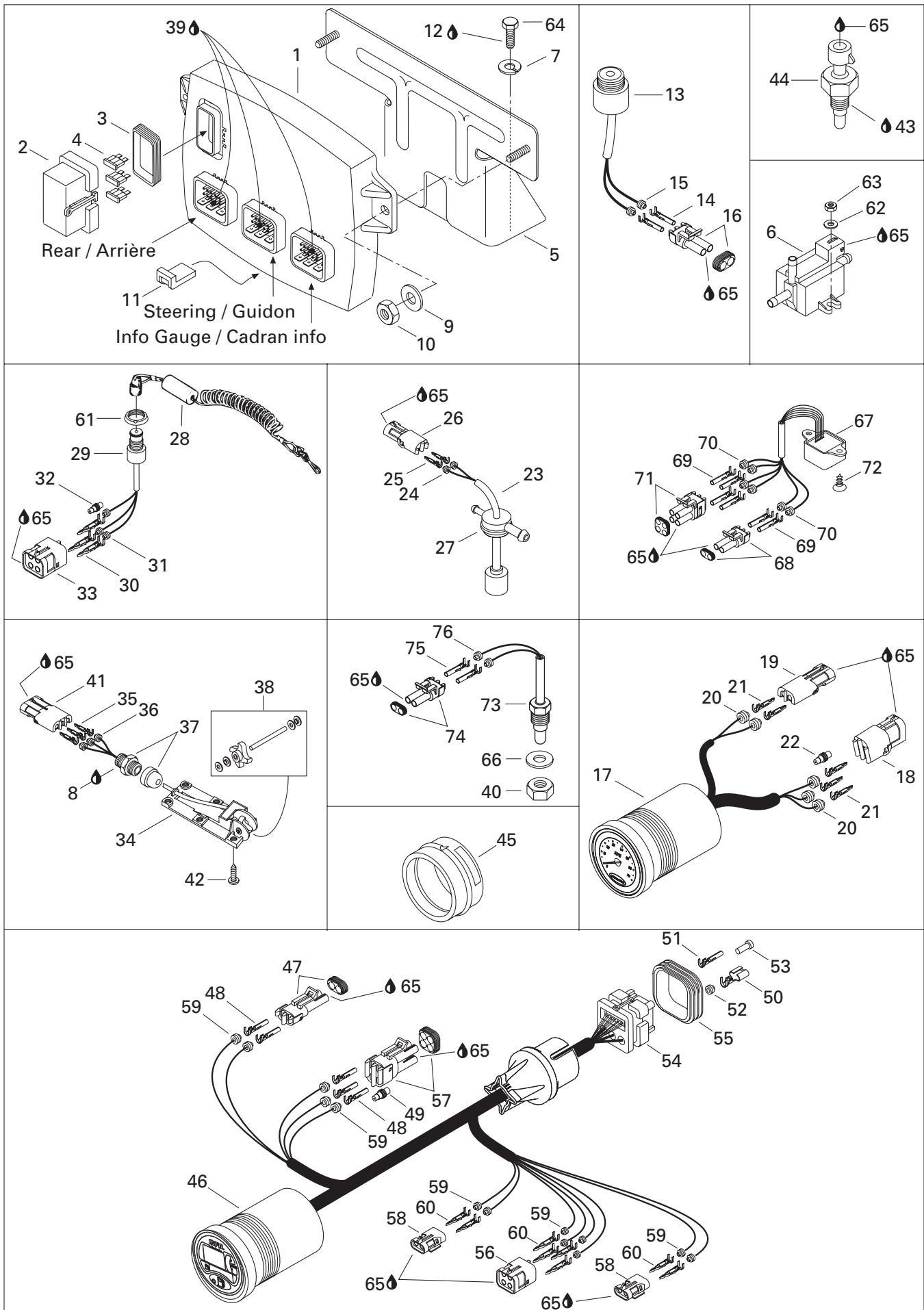


**ELECTRICAL SYSTEM/
SYSTÈME ÉLECTRIQUE**

ELECTRIC HARNESS/
CÂBLAGES ÉLECTRIQUES

GTX

41	278 000 995	Female Terminal (AMP)	Cosse femelle (AMP)	11
42	293 750 002	Tie Rap 130 mm	Attache 130 mm	1
43	278 000 994	Female Terminal (AMP)	Cosse femelle (AMP)	2
44	293 550 004	Dielectric Grease, 150 gr.	Graisse diélectrique, 150 gr.	@
45	293 550 015	Deoxit Lubricant, Spray	Lubrifiant Deoxit, aérosol	@

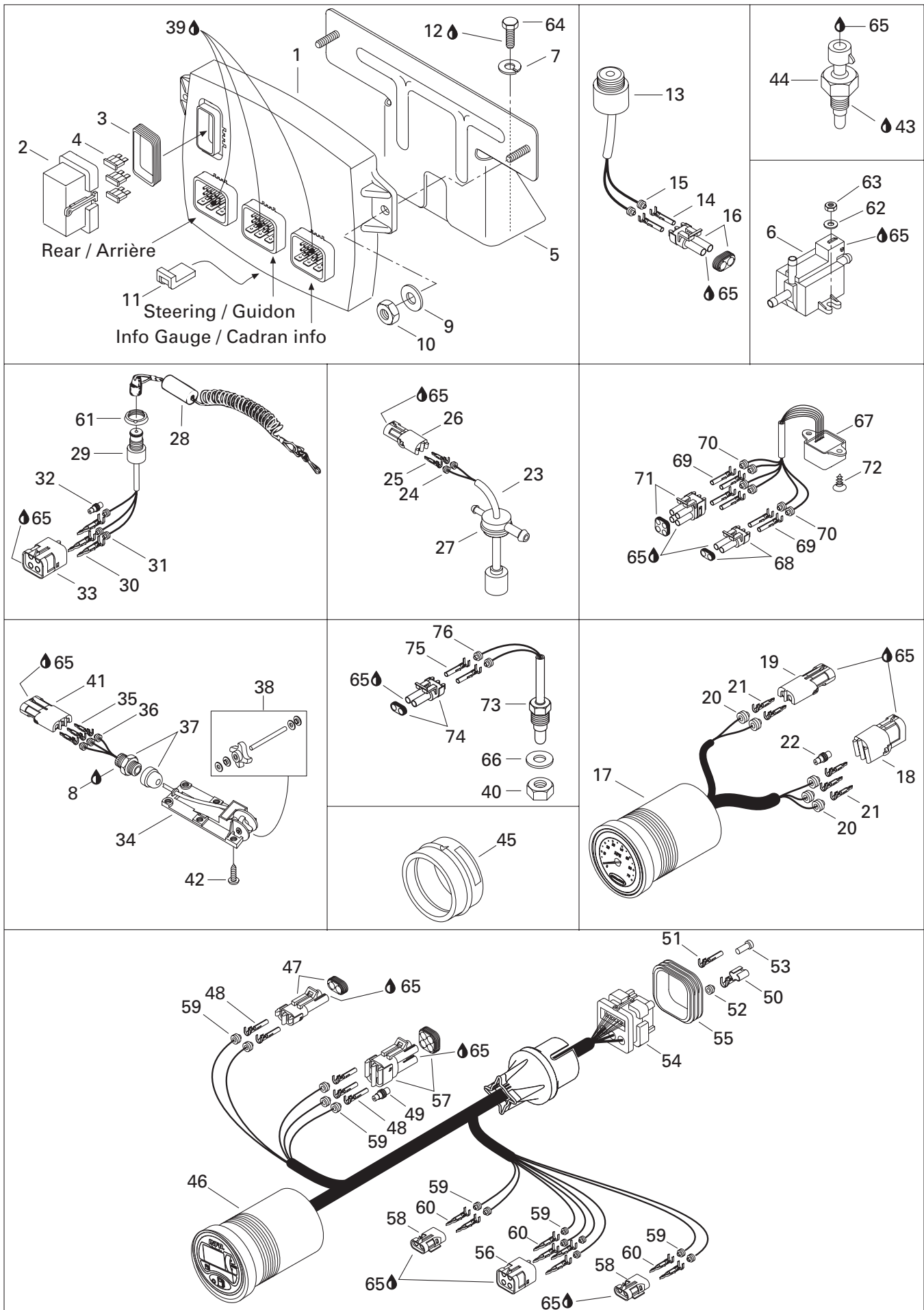


ELECTRICAL SYSTEM/ SYSTÈME ÉLECTRIQUE

ELECTRONIC MODULE AND ELECTRICAL ACCESSORIES/
MODULE ÉLECTRONIQUE ET ACCESSOIRES ÉLECTRIQUES

GTX

1→4	278 001 525	Electronic Module Ass'y	Module électronique ass.	1
2	278 001 069	Fuse Holder	Porte fusible	1
3	278 001 070	Seal	Joint étanche	1
4	278 000 343	Fuse 15 Amp	Fusible 15 amp.	1
	278 000 704	Fuse 7.5 Amp	Fusible 7.5 amp.	2
	278 000 344	Fuse 5 Amp	Fusible 5 amp.	2
	278 001 196	Fuse 3 Amp	Fusible 3 amp.	1
5	278 001 131	Box Support Ass'y	Support de boîte ass.	1
6	270 600 005	Solenoid Valve	Soupape solénoïde	1
7	211 200 043	Lock Washer	Rondelle frein	4
8	293 800 013	Loctite 56765, Pipe Sealant, 250 ml	Loctite 56765, joint pour tuyau, 250 ml	@
9	234 062 600	Flat Washer 6 mm	Rondelle plate 6 mm	2
10	232 561 600	Elastic Stop Nut M6	Écrou d'arrêt élastique M6	2
11	278 001 166	Module Protector	Protecteur de module	1
12	293 800 005	Loctite 271, 10 ml.	Loctite 271, 10 ml.	@
N 13→16	278 000 978	Buzzer Ass'y	Avertisseur ass.	1
14	278 000 223	Female Terminal (18 Gauge)	Cosse femelle (calibre 18)	2
15	278 000 218	Wire Seal (16 and 18 gauge - green)	Joint de fil (16 et 18 calibre - vert)	2
16	278 000 220	Male Housing (2 Circuits)	Bloc mâle (2 circuits)	1
17→22	278 001 359	Speedometer	Indicateur de vitesse	1
18	278 000 890	Female Housing (4 Circuits) (Packard)....	Bloc femelle (4 circuits) (Packard)	1
19	278 000 217	Female Housing (2 Circuits)	Bloc femelle (2 circuits)	1
20	278 001 065	Wire Seal (Packard)	Joint de fil (Packard)	5
21	278 000 222	Male Terminal (18 Gauge)	Cosse mâle (calibre 18)	5
22	278 000 216	Wire Seal (Cap) (Packard)	Joint de fil (bouchon) (Packard)	1
23→27	278 001 402	Oil sensor	Capteur d'huile	1
24	278 000 218	Wire Seal (16 and 18 gauge - green)	Joint de fil (16 et 18 calibre - vert)	2
25	278 000 222	Male Terminal (18 Gauge)	Cosse mâle (calibre 18)	2
26	278 000 217	Female Housing (2 Circuits)	Bloc femelle (2 circuits)	1
27	293 720 008	Grommet	Passe-fils	1
28	278 001 543	Safety Landyard Ass'y	Cordon de sécurité ass.	1
29→33	278 000 977	Safety Switch	Interrupteur d'urgence	1
30	278 000 222	Male Terminal (18 Gauge)	Cosse mâle (calibre 18)	3
31	278 000 218	Wire Seal (16 and 18 gauge - green)	Joint de fil (16 et 18 calibre - vert)	3
32	278 000 216	Wire Seal (Cap) (Packard)	Joint de fil (bouchon) (Packard)	1
33	278 000 890	Female Housing (4 Circuits)	Bloc femelle (4 circuits)	1
34→38	278 000 849	Speed Sensor	Capteur de vitesse	1
35	278 000 222	Male Terminal (18 Gauge)	Cosse mâle (calibre 18)	3
36	278 000 218	Wire Seal (16 and 18 Gauge - Green)	Joint de fil (calibre 16 et 18 -vert)	3
37	293 710 031	Electrical Connector	Connecteur électrique	1



ELECTRICAL SYSTEM/ SYSTÈME ÉLECTRIQUE

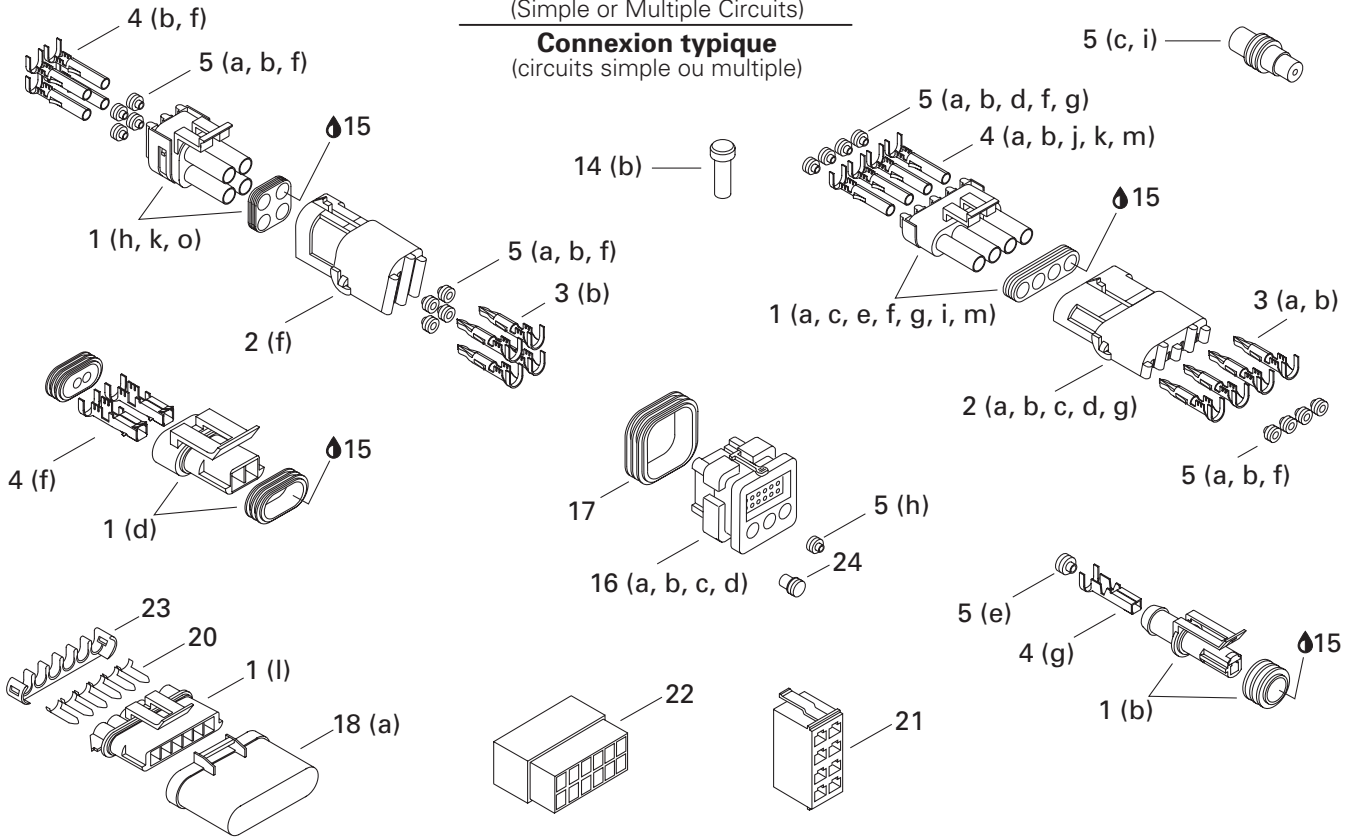
ELECTRONIC MODULE AND ELECTRICAL ACCESSORIES/
MODULE ÉLECTRONIQUE ET ACCESSOIRES ÉLECTRIQUES

GTX

38	295 500 108	Paddle Wheel Kit	Ensemble de roue à aube	1
39	293 550 015	Deoxit Lubricant, Spray	Lubrifiant Deoxit, aérosol	@
40	250 100 004	Plastic Nut M10	Écrou de plastique M10	1
41	278 000 281	Female Housing (3 Circuits) (Packard)....	Bloc femelle (3 circuits) (Packard)	1
42	250 000 020	Screw M5 x 10 (Scotch Grip).....	Vis M5 x 10 (Scotch Grip)	6
43	293 800 038	Loctite 518, 50 ml	Loctite 518, 50 ml	@
44	278 001 016	Temperature Sensor	Capteur de température	1
45	293 720 047	Gauge Support.....	Support de cadran	2
46→60	278 001 540	LCD Info Gauge	Cadran info	1
47	278 000 220	Male Housing (2 Circuit) (Packard)	Bloc mâle (2 circuit) (Packard)	1
48	278 000 223	Female Terminal (18 Gauge) (Packard) ..	Cosse femelle (calibre 18) (Packard).....	5
49	278 000 216	Wire Seal (Cap) (Packard).....	Joint de fil (bouchon) (Packard).....	1
50	278 000 994	Female Terminal (AMP)	Cosse femelle (AMP)	3
51	278 000 995	Female Terminal (AMP)	Cosse femelle (AMP)	13
52	278 000 996	Wire Seal (AMP).....	Joint de fil (AMP)	3
53	293 000 070	Sealing Cap (AMP).....	Bouchon (AMP)	10
54→55	278 000 993	Male Housing (26 Circuits) (AMP)	Bloc mâle (26 circuits) (AMP).....	1
55	278 001 307	Wire Seal (AMP).....	Joint de fil (AMP)	1
56	278 000 890	Female Housing (4 Circuits) (Packard)....	Bloc femelle (4 circuits) (Packard)	1
57	278 000 891	Male Housing (4 Circuits) (Packard)	Bloc mâle (4 circuits) (Packard).....	1
58	278 000 217	Female Housing (2 Circuits) (Packard)....	Bloc femelle (2 circuits) (Packard)	2
59	278 001 065	Wire Seal (20 Gauge) (Packard)	Joint de fil (calibre 20) (Packard)	13
60	278 000 222	Male Terminal (18 Gauge) (Packard)	Cosse mâle (calibre 18) (Packard)	8
61	278 000 508	Safety Switch Nut.....	Écrou d'interrupteur de sécurité	1
62	234 051 600	Flat Washer 5 mm	Rondelle plate 5 mm.....	2
63	232 551 600	Elastic Stop Nut M5	Écrou d'arrêt élastique M5	2
64	211 000 023	Screw Plastite	Vis à plastique	4
65	293 550 004	Dielectric Grease, 150 gr.	Graisse diélectrique, 150 gr.	@
66	234 000 600	Flat Washer 10 mm	Rondelle plate 10 mm	1
67→71	278 001 243	Compass	Boussole	1
68	278 000 220	Male Housing (2 Circuits)	Bloc mâle (2 circuits)	1
69	278 000 223	Female Terminal (18 gauge).....	Cosse femelle (calibre18).....	6
70	278 000 218	Wire Seal (16 and 18 gauge - green)	Joint de fil (16 et 18 calibre - vert)	6
71	278 000 891	Male Housing (4 Circuits)	Bloc mâle (4 circuits)	1
72	293 730 016	Dart	Dard	2
73→76	278 000 851	Temperature Sensor	Capteur de température	1
74	278 000 220	Male Housing (2 Circuits)	Bloc mâle (2 circuits)	1
75	278 000 223	Female Terminal (18 gauge).....	Cosse femelle (calibre18).....	2
76	278 000 218	Wire Seal (16 and 18 gauge - green)	Joint de fil (16 et 18 calibre - vert)	2

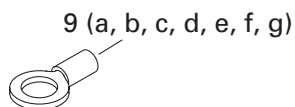
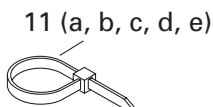
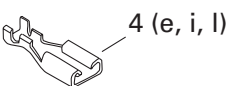
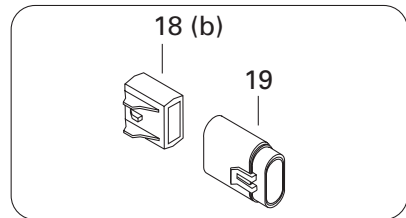
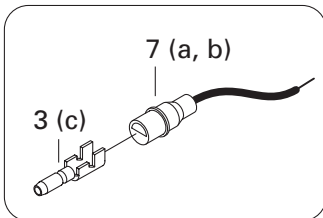
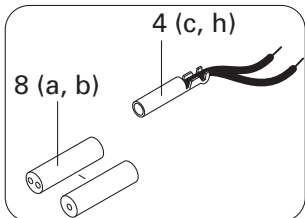
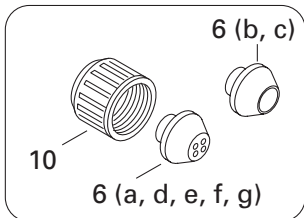
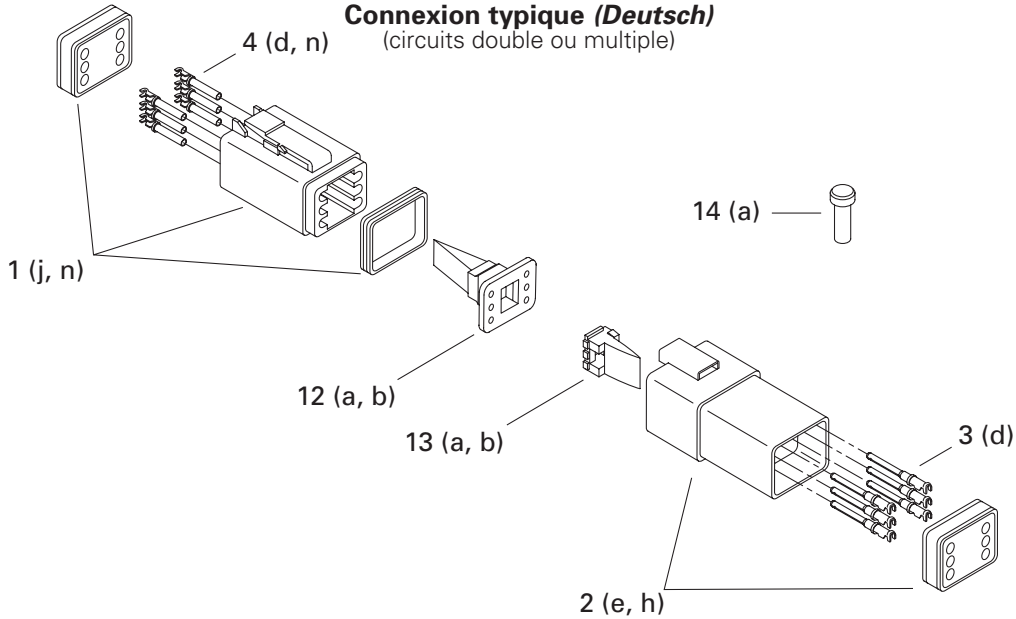
Typical Connection
(Simple or Multiple Circuits)

Connexion typique
(circuits simple ou multiple)



(Deutsch) Typical Connection
(Double or Multiple Circuits)

Connexion typique (Deutsch)
(circuits double ou multiple)



ELECTRICAL SYSTEM/ SYSTÈME ÉLECTRIQUE

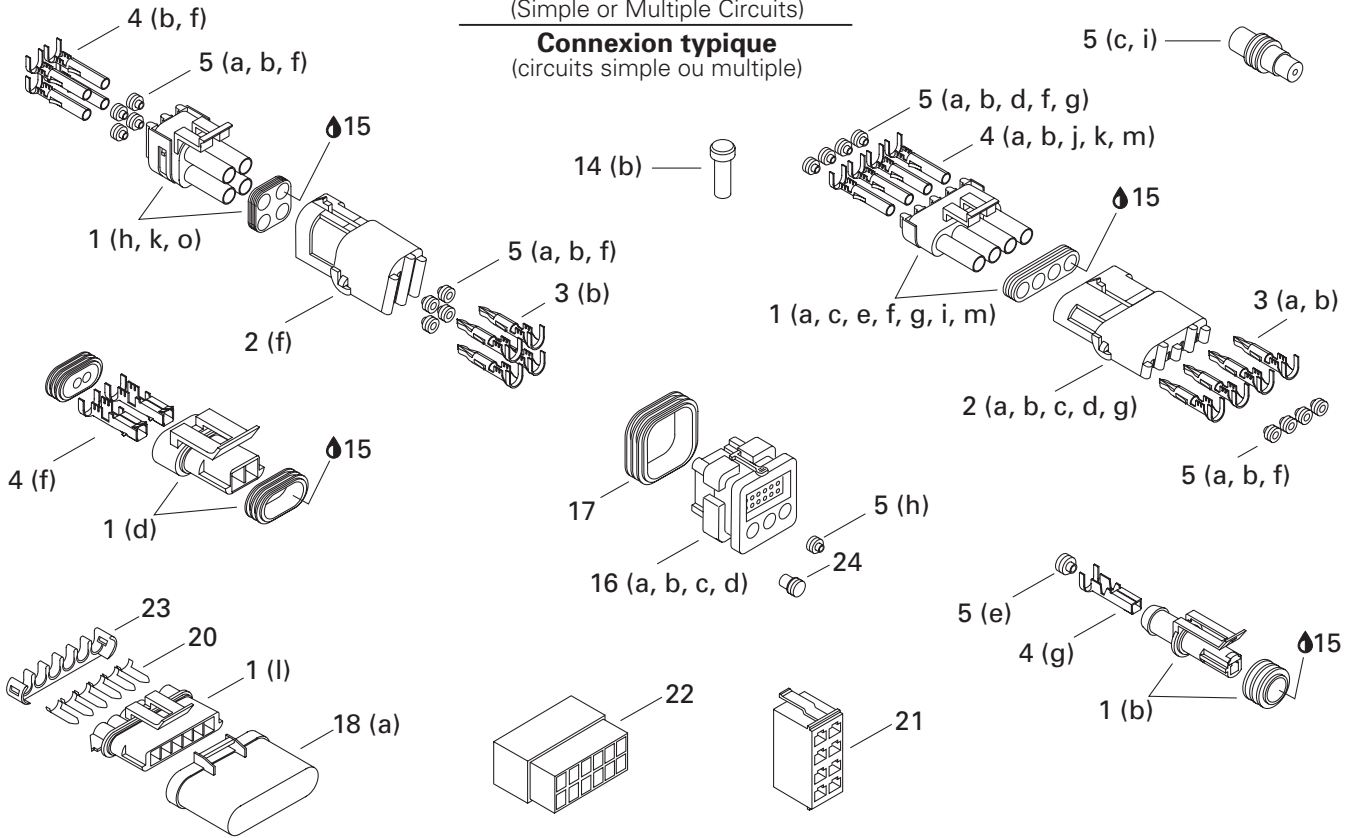
TYPICAL ELECTRICAL CONNECTIONS/ CONNECTIONS ÉLECTRIQUES TYPIQUES

GTX

1 a	278 000 219	Male Housing (1 Circuit) (<i>Packard</i>).....	Bloc mâle (1 circuit) (<i>Packard</i>).....	@
b	278 001 012	Male Housing (1 Circuit) (<i>AMP</i>).....	Bloc mâle (1 circuit) (<i>AMP</i>).....	@
c	278 000 220	Male Housing (2 Circuits) (<i>Packard</i>).....	Bloc mâle (2 circuits) (<i>Packard</i>).....	
d	278 001 113	Male Housing (2 Circuits) (<i>Packard</i>).....	Bloc mâle (2 circuits) (<i>Packard</i>).....	@
e	278 001 005	Male Housing (2 Circuit) (<i>Packard</i>).....	Bloc mâle (2 circuits) (<i>Packard</i>).....	@
f	278 000 997	Male Housing (3 Circuits) (<i>Bosch</i>).....	Bloc mâle (3 circuits) (<i>Bosch</i>).....	@
g	278 000 273	Male Housing (3 Circuits) (<i>Packard</i>).....	Bloc mâle (3 circuits) (<i>Packard</i>).....	@
h	278 001 308	Male Housing (4 Circuits) (<i>Packard</i>).....	Bloc mâle (4 circuits) (<i>Packard</i>).....	@
i	278 000 395	Male Housing (4 Circuits) (<i>Packard</i>).....	Bloc mâle (4 circuits) (<i>Packard</i>).....	@
j	278 000 739	Male Housing (4 Circuits) (<i>Deutsch</i>).....	Bloc mâle (4 circuits) (<i>Deutsch</i>).....	@
k	278 000 891	Male Housing (4 Circuits) (<i>Packard</i>).....	Bloc mâle (4 circuits) (<i>Packard</i>).....	@
l	278 001 327	Male Housing (6 Circuits) (<i>Packard</i>).....	Bloc mâle (6 circuits) (<i>Packard</i>).....	@
m	278 000 221	Male Housing (6 Circuits) (<i>Packard</i>).....	Bloc mâle (6 circuits) (<i>Packard</i>).....	@
n	278 000 736	Male Housing (6 Circuits) (<i>Deutsch</i>).....	Bloc mâle (6 circuits) (<i>Deutsch</i>).....	@
o	278 001 318	Male Housing (6 Circuits) (<i>AMP</i>).....	Bloc mâle (6 circuits) (<i>AMP</i>).....	@
2 a	278 000 161	Female Housing (1 Circuit) (<i>Packard</i>).....	Bloc femelle (1 circuit) (<i>Packard</i>).....	@
b	278 000 217	Female Housing (2 Circuits) (<i>Packard</i>).....	Bloc femelle (2 circuits) (<i>Packard</i>).....	@
c	278 000 281	Female Housing (3 Circuits) (<i>Packard</i>).....	Bloc femelle (3 circuits) (<i>Packard</i>).....	@
d	278 000 394	Female Housing (4 Circuits) (<i>Packard</i>).....	Bloc femelle (4 circuits) (<i>Packard</i>).....	@
e	278 000 635	Female Housing (4 Circuits) (<i>Deutsch</i>).....	Bloc femelle (4 circuits) (<i>Deutsch</i>).....	@
f	278 000 890	Female Housing (4 Circuits) (<i>Packard</i>).....	Bloc femelle (4 circuits) (<i>Packard</i>).....	@
g	278 000 156	Female Housing (6 Circuits) (<i>Packard</i>).....	Bloc femelle (6 circuits) (<i>Packard</i>).....	@
h	270 000 137	Female Housing (6 Circuits) (<i>Deutsch</i>).....	Bloc femelle (6 circuits) (<i>Deutsch</i>).....	@
3 a	409 004 300	Male Terminal (16 Gauge) (<i>Packard</i>).....	Cosse mâle (calibre16) (<i>Packard</i>).....	@
b	278 000 222	Male Terminal (18 Gauge) (<i>Packard</i>).....	Cosse mâle (calibre18) (<i>Packard</i>).....	@
c	278 000 230	Male Terminal (20 Gauge) (<i>AMP</i>).....	Cosse mâle (calibre 20) (<i>AMP</i>).....	@
d	278 000 631	Male Terminal(16-18Gauge)(<i>Deutsch</i>).....	Cosse mâle (calibre 16-18) (<i>Deutsch</i>).....	@
4 a	409 007 300	Female Terminal (16 Gauge) (<i>Packard</i>)..	Cosse femelle (calibre16) (<i>Packard</i>).....	@
b	278 000 223	Female Terminal (18 Gauge) (<i>Packard</i>)..	Cosse femelle (calibre18) (<i>Packard</i>).....	@
c	278 001 009	Female Terminal (14-18 Gauge) (<i>AMP</i>)..	Cosse femelle (calibre 14-18) (<i>AMP</i>).....	@
d	278 000 632	Female Terminal(16-18Gauge)(<i>Deutsch</i>)....	Cosse femelle (calibre 16-18) (<i>Deutsch</i>).....	@
e	278 000 228	Female Terminal (12-18 Gauge) (<i>AMP</i>)..	Cosse femelle (calibre 12-18) (<i>AMP</i>).....	@
f	278 001 114	Female Terminal (<i>Packard</i>).....	Cosse femelle (<i>Packard</i>).....	@
g	278 001 014	Female Terminal (<i>AMP</i>).....	Cosse femelle (<i>AMP</i>).....	@
h	278 000 995	Female Terminal (<i>AMP</i>).....	Cosse femelle (<i>AMP</i>).....	@
i	278 000 994	Female Terminal (<i>AMP</i>).....	Cosse femelle (<i>AMP</i>).....	@
j	278 001 310	Female Terminal (<i>AMP</i>).....	Cosse femelle (<i>AMP</i>).....	@
k	278 000 998	Female Terminal (<i>AMP</i>).....	Cosse femelle (<i>AMP</i>).....	@
l	409 011 700	Female Terminal (<i>AMP</i>).....	Cosse femelle (<i>AMP</i>).....	@
m	278 001 210	Female Terminal (<i>AMP</i>).....	Cosse femelle (<i>AMP</i>).....	@
n	278 001 276	Female Terminal (<i>Deutsch</i>).....	Cosse femelle (<i>Deutsch</i>).....	@

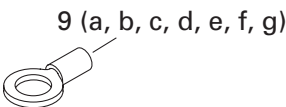
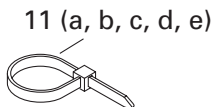
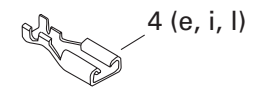
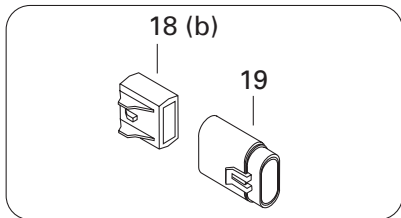
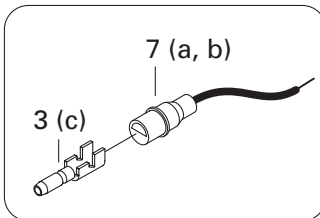
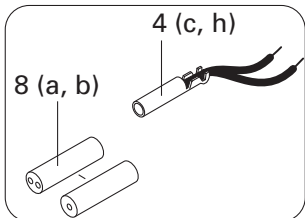
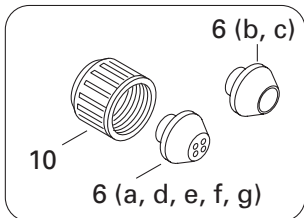
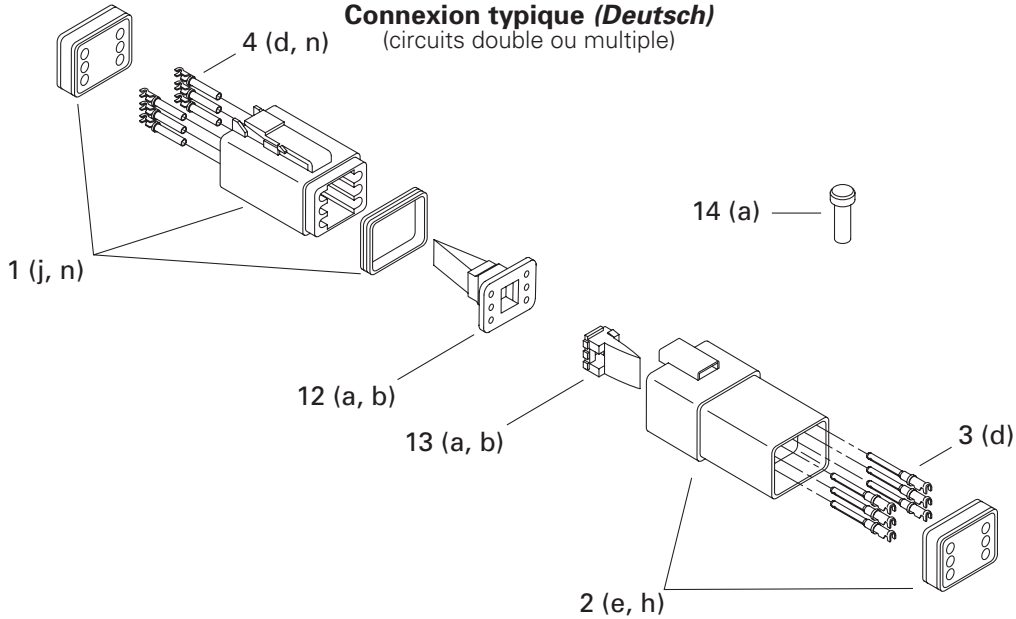
Typical Connection
(Simple or Multiple Circuits)

Connexion typique
(circuits simple ou multiple)



(Deutsch) Typical Connection
(Double or Multiple Circuits)

Connexion typique (Deutsch)
(circuits double ou multiple)



ELECTRICAL SYSTEM/ SYSTÈME ÉLECTRIQUE

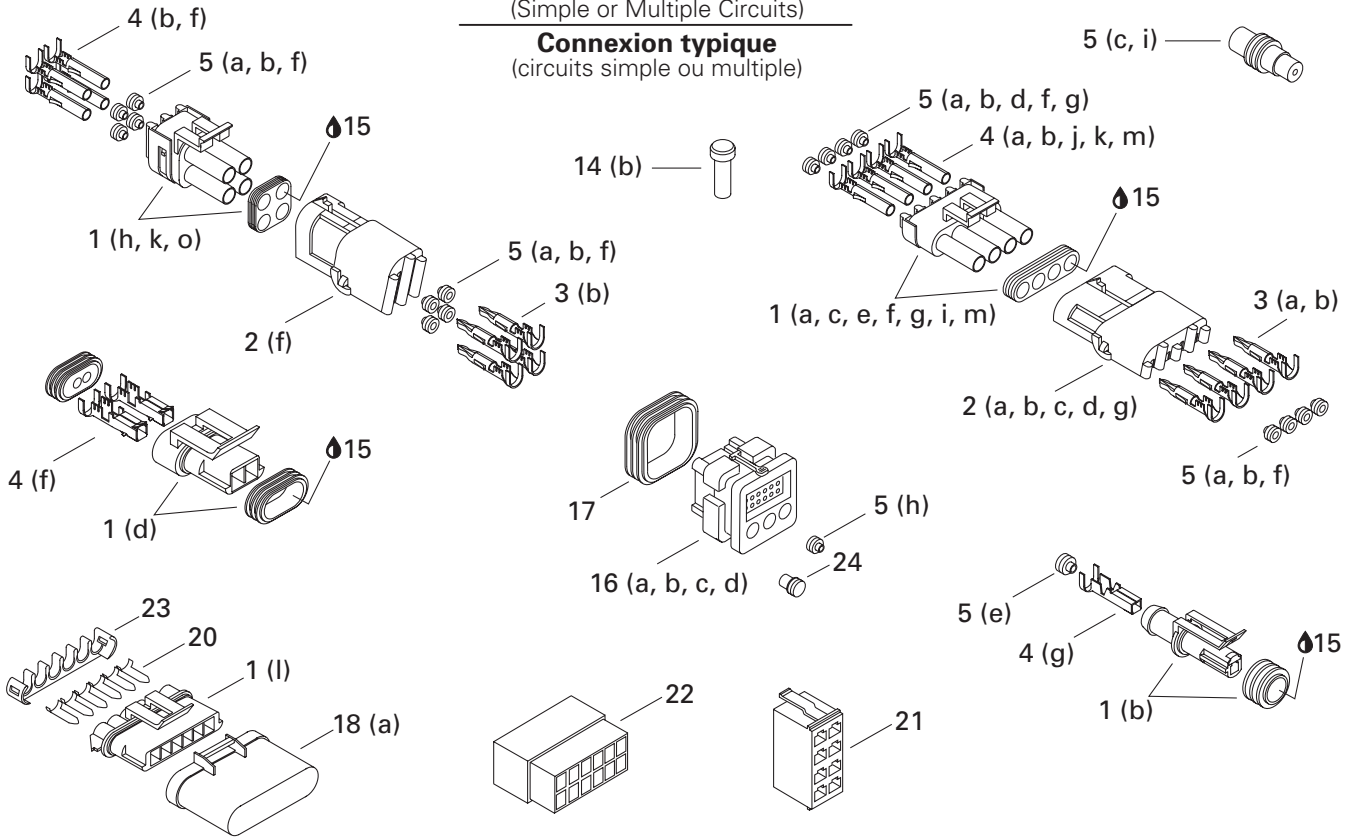
TYPICAL ELECTRICAL CONNECTIONS/ CONNECTIONS ÉLECTRIQUES TYPIQUES

GTX

5 a	278 000 218	Wire Seal (16-18 Gauge) (Green) <i>(Packard)</i>	Joint de fil (calibre 16-18) (vert) <i>(Packard)</i>	@
b	278 001 065	Wire Seal (20 Gauge) <i>(Packard)</i>	Joint de fil (calibre 20) <i>(Packard)</i>	@
c	278 000 216	Wire Seal (Cap) <i>(Packard)</i>	Joint de fil (bouchon) <i>(Packard)</i>	@
d	710 000 048	Wire Seal <i>(Packard)</i>	Joint de fil <i>(Packard)</i>	@
e	278 001 013	Wire Seal (Yellow) <i>(AMP)</i>	Joint de fil (jaune) <i>(AMP)</i>	@
f	278 000 996	Wire Seal <i>(AMP)</i>	Joint de fil <i>(AMP)</i>	@
g	278 000 999	Wire Seal <i>(AMP)</i>	Joint de fil <i>(AMP)</i>	@
h	278 001 223	Wire Seal <i>(AMP)</i>	Joint de fil <i>(AMP)</i>	@
i	293 000 070	Sealing Cap	Bouchon étanche	@
6 a	293 720 030	Grommet (1 Circuit) (Blue)	Passe-fils (1 circuit) (bleu)	@
b	278 000 098	Grommet (1 Circuit) (Black)	Passe-fils (1 circuit) (noir)	@
c	278 000 682	Grommet (1 Circuit) (Light Gray)	Passe-fils (1 circuit) (gris pâle)	@
d	293 720 025	Grommet (2 Circuit) (Gray)	Passe-fils (2 circuits) (gris)	@
e	278 000 193	Grommet (3 Circuit) (Black)	Passe-fils (3 circuits) (noir)	@
f	570 026 800	Grommet (4 Circuit) (Red)	Passe-fils (4 circuits) (rouge)	@
g	293 720 034	Grommet (4 Circuit) (White)	Passe-fils (4 circuits) (blanc)	@
7 a	278 000 231	Insulating Sheath (Male Terminal)	Étui thermique (cosse mâle)	@
b	278 001 008	Insulating Sheath (Male Terminal)	Étui thermique (cosse mâle)	@
8 a	278 001 007	Insulating Sheath (Simple) (Female Terminal)	Étui thermique (simple) (cosse femelle)	@
b	278 000 770	Insulating Sheath (Double) (Female Terminal)	Étui thermique (double) (cosse femelle)	@
9 a	278 000 992	Open Barrel 1/4" (14-18 Gauge) <i>(AMP)</i>	Cosse à anneau 1/4" (calibre 14-18) <i>(AMP)</i>	@
b	409 003 200	Open Barrel <i>(Essex)</i>	Cosse à anneau <i>(Essex)</i>	@
c	278 000 300	Open Barrel <i>(AMP)</i>	Cosse à anneau <i>(AMP)</i>	@
d	278 001 138	Open Barrel (8 mm)	Cosse à anneau (8 mm)	@
e	278 001 165	Open Barrel	Cosse à anneau	@
f	278 001 323	Open Barrel <i>(AMP)</i>	Cosse à anneau <i>(AMP)</i>	@
g	278 001 324	Open Barrel <i>(AMP)</i>	Cosse à anneau <i>(AMP)</i>	@
10	278 000 100	Electric Box Cap	Bouchon de boîte électrique	@
11 a	293 750 001	Tie Rap (94 mm) <i>(Panduit)</i>	Attache (94 mm) <i>(Panduit)</i>	@
b	293 750 002	Tie Rap (130 mm) <i>(Panduit)</i>	Attache (130 mm) <i>(Panduit)</i>	@
c	293 750 009	Tie Rap (160 mm) <i>(Panduit)</i>	Attache (160 mm) <i>(Panduit)</i>	@
d	414 115 200	Tie Rap <i>(Panduit)</i>	Attache <i>(Panduit)</i>	@
e	293 750 008	Tie Rap (350 mm) <i>(Dennison)</i>	Attache (350 mm) <i>(Dennison)</i>	@
12 a	278 000 738	Male Secondary Lock (4 Circuits) <i>(Deutsch)</i>	Barrure secondaire mâle (4 circuits) <i>(Deutsch)</i>	@
b	278 000 737	Male Secondary Lock (6 Circuits) <i>(Deutsch)</i>	Barrure secondaire mâle (6 circuits) <i>(Deutsch)</i>	@
13 a	278 000 636	Female Secondary Lock (4 Circuits) <i>(Deutsch)</i>	Barrure secondaire femelle (4 circuits) <i>(Deutsch)</i>	@
b	278 000 735	Female Secondary Lock (6 Circuits) <i>(Deutsch)</i>	Barrure secondaire femelle (6 circuits) <i>(Deutsch)</i>	@
14 a	293 000 052	Sealing Cap <i>(Deutsch)</i>	Bouchon étanche <i>(Deutsch)</i>	@
b	293 000 070	Sealing Cap <i>(AMP)</i>	Bouchon étanche <i>(AMP)</i>	@
15	293 550 004	Dielectric Grease, 150 g	Graisse diélectrique, 150 g	@

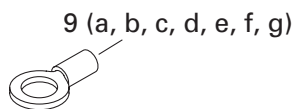
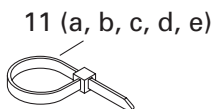
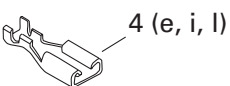
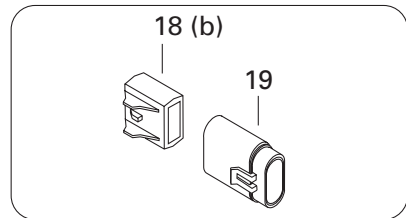
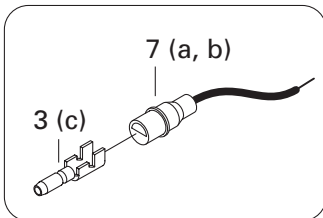
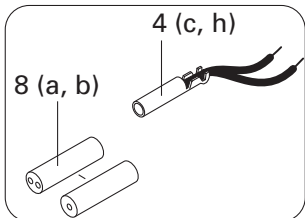
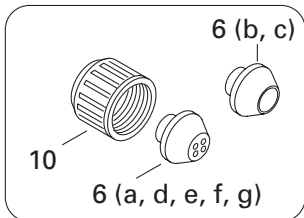
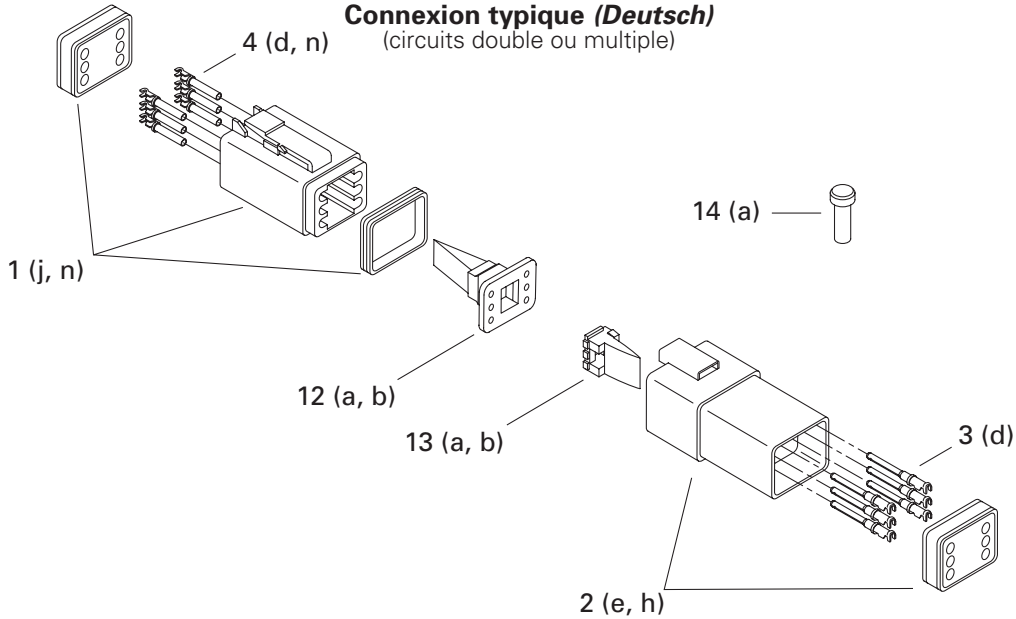
Typical Connection
(Simple or Multiple Circuits)

Connexion typique
(circuits simple ou multiple)



(Deutsch) Typical Connection
(Double or Multiple Circuits)

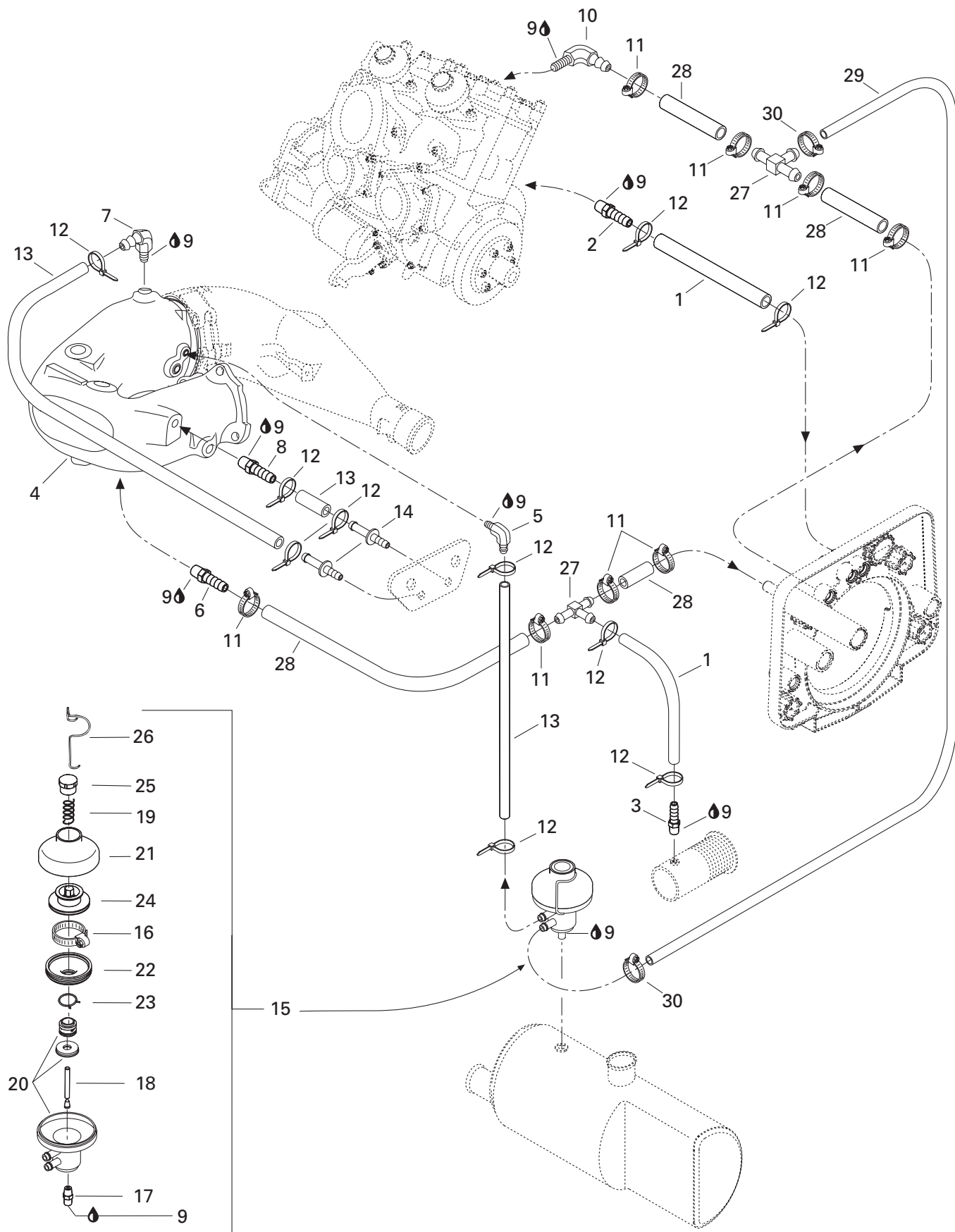
Connexion typique (Deutsch)
(circuits double ou multiple)



**ELECTRICAL SYSTEM/
SYSTÈME ÉLECTRIQUE**TYPICAL ELECTRICAL CONNECTIONS/
CONNECTIONS ÉLECTRIQUES TYPIQUES

GTX

16→17	a	278 000 993	Male Housing (26 Circuits) (AMP)	Bloc mâle (26 circuits) (AMP).....	@
	b	278 001 062	Male Housing (26 Circuits) (AMP)	Bloc mâle (26 circuits) (AMP).....	@
	c	278 001 063	Male Housing (26 Circuits) (AMP)	Bloc mâle (26 circuits) (AMP).....	@
	d	278 001 211	Male Housing (26 Circuits) (AMP)	Bloc mâle (26 circuits) (AMP).....	@
	17	278 001 307	Wire Seal (AMP).....	Joint de fil (AMP)	@
18	a	278 001 330	Cap (6 Circuits) (Packard).....	Capuchon (6 circuits) (Packard)	@
	b	278 001 326	Fuse Holder Cap (Packard)	Capuchon porte fusible (Packard).....	@
19		278 001 325	Fuse Holder (Packard)	Porte fusible (Packard).....	@
20		278 001 329	Buss Bar (Packard)	Plaque de jonction (Packard).....	@
21		278 001 321	Male Housing (8 Circuits) (Carlinton) ...	Bloc mâle (8 circuits) (Carlinton).....	@
22		278 001 322	Male Housing (12 Circuits) (Molex).....	Bloc mâle (12 circuits) (Molex)	@
23		278 001 328	Secondary Lock (Packard)	Barrure de fils (Packard)	@
24		409 013 900	Plug (AMP)	Bouchon (AMP)	@



COOLING SYSTEM/ SYSTÈME DE REFROIDISSEMENT

COOLING SYSTEM/
SYSTÈME DE REFROIDISSEMENT

GTX

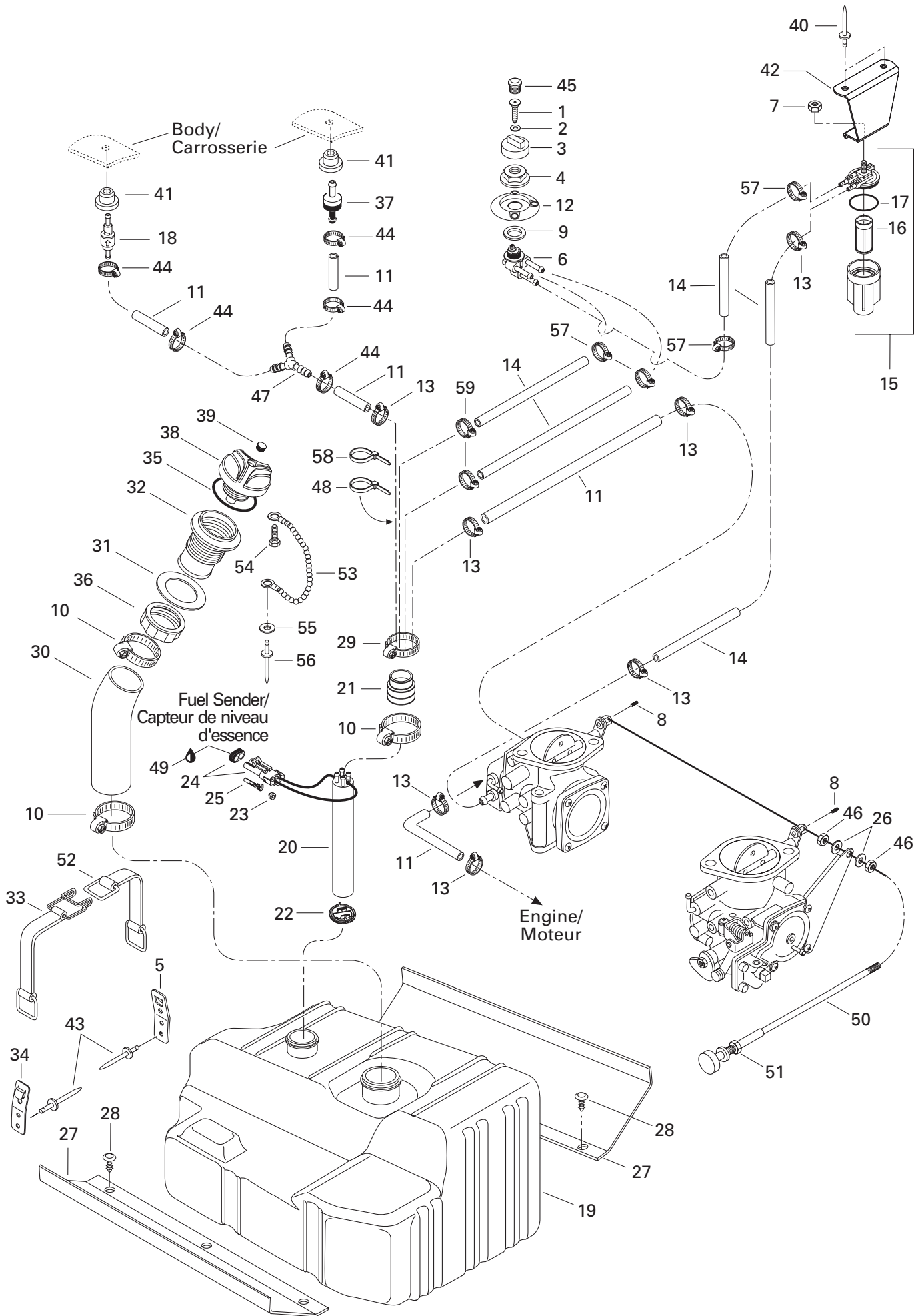
1	275 000 007	Hose 8 mm	Boyau 8 mm	@
2	293 710 066	Male Connector	Raccord mâle	1
3	293 710 017	Male Connector	Raccord mâle	1
N 4	274 000 928	Head Pipe Ass'y	Tuyau collecteur ass.	1
5	293 710 018	Elbow Fitting 90°	Raccord coudé 90°	1
6	293 710 021	Male Connector	Raccord mâle	1
7	293 710 048	Elbow Fitting 90°	Raccord coudé 90°	1
8	293 710 037	Male Connector	Raccord mâle	1
9	293 800 013	Loctite 56765, Pipe Sealant, 250ml	Loctite 56765, joint pour tuyau, 250ml	@
10	293 700 023	Elbow Fitting 90°	Raccord coudé 90°	1
11	293 650 037	Tridon Clamp	Bride de serrage Tridon	8
12	293 750 001	Tie Rap 94 mm	Attache 94 mm	10
13	276 000 048	Hose 6 mm	Boyau 6 mm	@
14	291 000 306	Bleed Fitting	Raccord de purge	2
15→26	274 000 832	Pressure Regulator Ass'y	Régulateur de pression ass.	1
16	293 650 065	Clamp	Bride de serrage	1
17	293 700 010	Male Fitting	Raccord mâle	1
18	274 000 423	Feeding Rod	Tige de débit	1
19	274 000 382	Spring	Ressort	1
20	— XXX —	Housing	Boîtier	1
N 21	420 911 552	Valve Cover	Couvercle de valve	1
22	420 260 721	Bellows	Manchon	1
23	420 838 190	Clamp	Bride	1
24	— XXX —	Exhaust Valve	Soupape échappement	1
25	420 241 221	Adjustment Screw	Vis ajustement	1
26	290 838 083	Spring Clamp	Bride à ressort	1
27	293 710 025	T Fitting	Raccord en T	2
28	276 000 001	Hose 12.5 mm	Boyau 12.5 mm	@
29	275 500 345	Hose 8 mm	Boyau 8 mm	@
30	293 650 038	Tridon Clamp	Bride de serrage Tridon	2

OIL INJECTION SYSTEM/ SYSTÈME D'INJECTION D'HUILE

OIL INJECTION SYSTEM/
SYSTÈME D'INJECTION D'HUILE

GTX

N 1	275 000 238	Oil Tank	Réservoir d'huile	1
2	293 710 070	Elbow Fitting 90°	Raccord coudé 90°	1
3	293 720 008	Grommet	Passe-fils	1
4→5	275 000 186	Oil Cap	Bouchon d'huile	1
5	293 250 025	O'Ring	Joint torique	1
6	293 750 001	Tie Rap 94 mm	Attache 94 mm	3
7	275 000 212	Filler Neck	Goulot de remplissage	1
8	390 407 900	Pop Rivet 1/8	Pop rivet 1/8	1
9	275 500 015	Chain	Chaîne	1
10	293 250 016	Gasket	Joint étanche	1
11	211 100 013	Filler Neck Nut	Écrou du goulot de remplissage	1
12	275 000 230	Filler Hose	Boyau de remplissage	1
13	293 650 035	Tridon Gear Clamp	Bride de serrage Tridon	2
14	234 032 600	Flat Washer 3 mm	Rondelle plate 3 mm	1
15	293 650 042	Oetiker Clamp	Bride de serrage Oetiker	1
16	275 500 139	Hose 6 mm	Boyau 6 mm	@
17	293 750 002	Tie Rap 130 mm	Attache 130 mm	2
18	275 500 398	Check Valve	Soupape de retenue	1
19	275 000 007	Hose 8 mm	Boyau 8 mm	@
20	275 000 051	Oil Filter	Filtre à l'huile	1
21→25	278 001 402	Oil Level Sensor Ass'y	Capteur de niveau d'huile ass.	1
22	278 000 217	Female Housing Tab (2 Ways)	Bloc de raccord femelle (2 circuits)	1
23	278 000 218	Wire Seal (Not Shown)	Joint de fil (non illustré)	2
24	278 000 222	Male Terminal (Not Shown)	Cosse mâle (non illustré)	2
25	293 720 008	Grommet	Passe-fils	1
26	413 802 900	Injection Oil (12 x 1 Liter)	Huile à injection (12 x 1 litre)	@
	413 803 000	Injection Oil (3 x 4 Liters)	Huile à injection (3 x 4 litres)	@
	413 803 200	Injection Oil (205 Liters)	Huile à injection (205 litres)	@
	413 710 500	Synthetic Injection Oil (12 x 1 Liter)	Huile à injection synthétique (12 x 1 litre)	@
	413 711 000	Synthetic Injection Oil (3 x 4 Liters)	Huile à injection synthétique (3 x 4 litres)	@
	413 710 700	Synthetic Injection Oil (205 Liters)	Huile à injection synthétique (205 litres)	@
	293 600 032	Formula XP-S DI Oil (12 x 1 Liter)	Huile à injection XP-S DI (12 x 1 litre)	@
	293 600 033	Formula XP-S DI Oil (3 x 4 Liters)	Huile à injection XP-S DI (3 x 4 litres)	@
	293 600 034	Formula XP-S DI Oil (205 Liters)	Huile à injection XP-S DI (205 litres)	@
27	293 550 004	Dielectric Grease, 150 gr.	Graisse diélectrique, 150 gr.	@

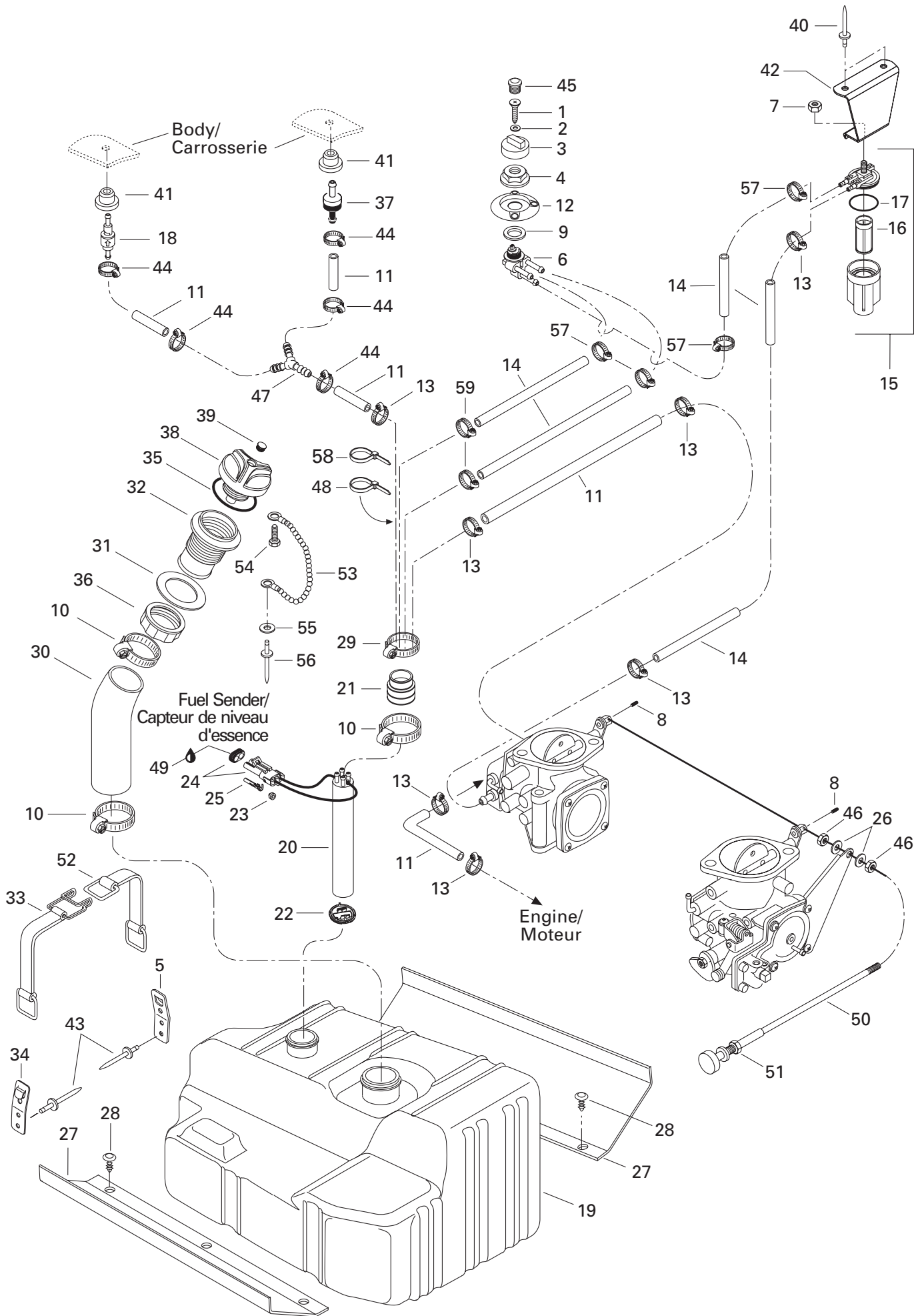


FUEL SYSTEM/ SYSTÈME D'ALIMENTATION

FUEL SYSTEM/
SYSTÈME D'ALIMENTATION

GTX

1	208 640 860	Countersunk Phillips Screw M4 x 8.....	Vis à tête fraisée cruciforme M4 x 8	1
2	234 040 600	Washer 4 mm	Rondelle 4 mm	1
3	275 500 299	Fuel Valve Knob	Bouton de soupape à essence	1
4	212 100 009	Hex. Plastic Nut	Écrou de plastique hex.	1
5	293 850 024	Strap Clip	Pince de sangle	3
6	275 500 400	Fuel Valve	Soupape à essence	1
7	232 561 600	Elastic Stop Nut M6	Écrou d'arrêt élastique M6	1
8	206 540 660	Socket Set Screw M4 x 6.....	Vis d'ajustement M4 x 6	2
9	293 250 004	Gasket	Joint étanche	1
10	293 650 023	Tridon Clamp	Bride de serrage Tridon	3
11	275 500 139	Hose 6 mm (Meter)	Boyau 6 mm (mètre)	@
12	275 500 285	Fuel Valve Plate	Plateau de soupape à ess.	1
13	293 650 038	Tridon Clamp	Bride de serrage Tridon	6
14	275 500 345	Hose 8 mm (Meter)	Boyau 8 mm (mètre)	@
15→17	275 500 358	Fuel Filter Ass'y	Filtre à essence ass.	1
16	275 500 089	Fuel Filter	Filtre à essence	1
17	275 500 090	O-Ring	Joint torique	1
18	275 500 479	Check Valve.....	Soupape de retenue.....	1
19	275 500 291	Fuel Tank	Réservoir à essence	1
N 20→25	275 500 533	Baffle	Chicane	1
21	275 500 111	Tube Adapter	Adapteur de tube	1
22	275 500 397	Fuel Filter	Filtre à essence	1
23	278 000 218	Wire Seal	Joint de fil	2
24	278 000 220	Male Housing (2 Circuits)	Bloc mâle (2 circuits)	1
25	278 000 223	Female Terminal	Cosse femelle	2
26	234 061 600	Flat Washer 6 mm	Rondelle plate 6 mm	2
27	293 830 077	Rubber Pad	Tampon de caoutchouc.....	2
28	293 730 006	Dart (Black)	Dard (noir)	6
29	293 650 035	Tridon Clamp	Bride de serrage Tridon	1
30	275 500 301	Filler Hose Neck	Boyau de remplissage.....	1
31	293 250 029	Gasket	Joint d'étanchéité	1
32	275 500 231	Filler Neck	Goulot de remplissage	1
33→34	293 850 037	Strap	Sangle	3
34	293 850 024	Strap Clip	Pince de sangle	3
35	293 250 075	Gasket	Joint d'étanchéité	1
36	211 100 012	Fuel Filler Neck Nut.....	Écrou du goulot de remplissage	1
37	275 500 398	Check Valve.....	Soupape de retenue.....	1
38→39	275 500 430	Fuel Tank Cap	Bouchon-réservoir essence	1
39	293 000 034	Snap Cap	Capuchon pression.....	1
40	293 150 043	Pop Rivet (3/16)	Pop rivet (3/16).....	2

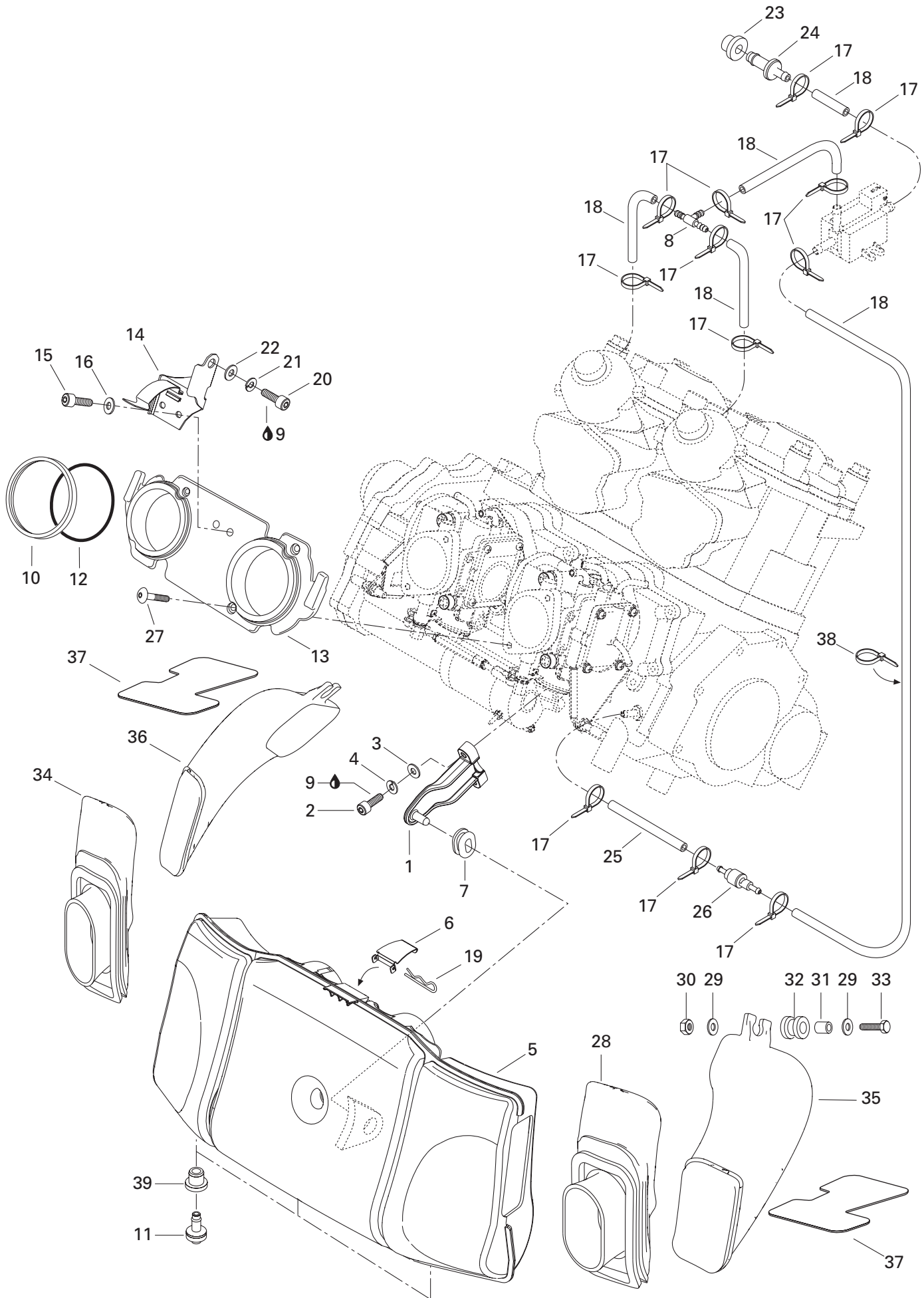


FUEL SYSTEM/ SYSTÈME D'ALIMENTATION

FUEL SYSTEM/
SYSTÈME D'ALIMENTATION

GTX

41	293 720 029	Grommet	Passe-fils	2
42	275 500 287	Fuel Filter Support.....	Support filtre à essence	1
43	293 150 037	Rivet 3/16	Rivet 3/16	12
44	293 650 042	Oetiker Clamp.....	Bride de serrage Oetiker	5
45	275 500 241	Plug (Black)	Bouchon (noir)	1
46	232 160 600	Jam Nut M6	Contre écrou M6.....	2
47	293 710 059	«T» Fitting	Raccord en «T»	1
48	414 115 200	Tie Rap	Attache	3
49	293 550 004	Dielectric Grease, 400gr	Graisse diélectrique, 400gr	@
50→51	270 000 383	Choke Cable	Câble de l'étrangleur	1
51	211 100 030	Nut	Écrou	1
52	293 850 036	Strap	Sangle	3
N 53	275 500 518	Chain.....	Chaîne	1
54	241 140 060	Hex. Flanged Screw K40 x 10	Vis hex. à épaulement K40 x 10	1
55	234 032 600	Flat Washer 3 mm	Rondelle plate 3 mm.....	1
56	390 407 900	Rivet 1/8"	Rivet 1/8"	1
57	293 650 053	Oetiker Clamp.....	Bride de serrage Oetiker	4
58	293 750 008	Tie Rap 350 mm	Attache 350 mm.....	1
59	293 650 027	Tridon Gear Clamp	Bride de serrage Tridon.....	2



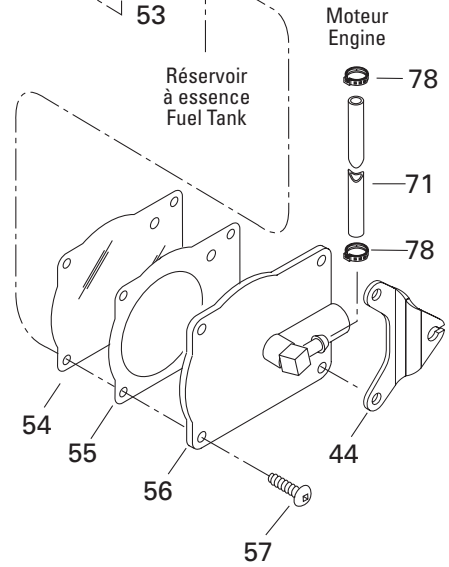
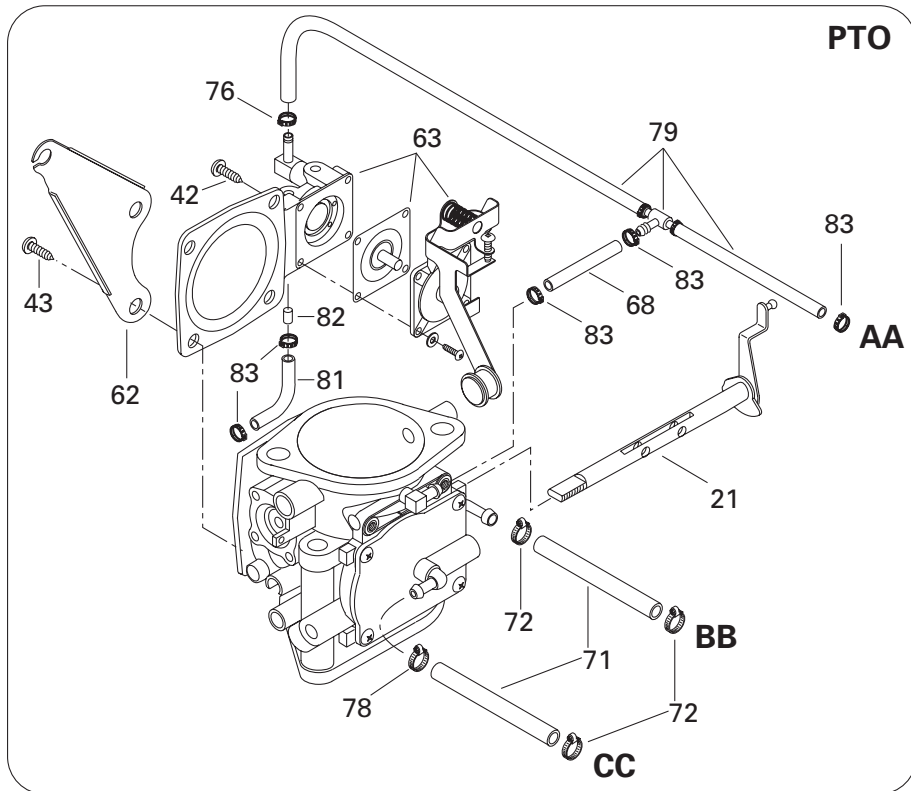
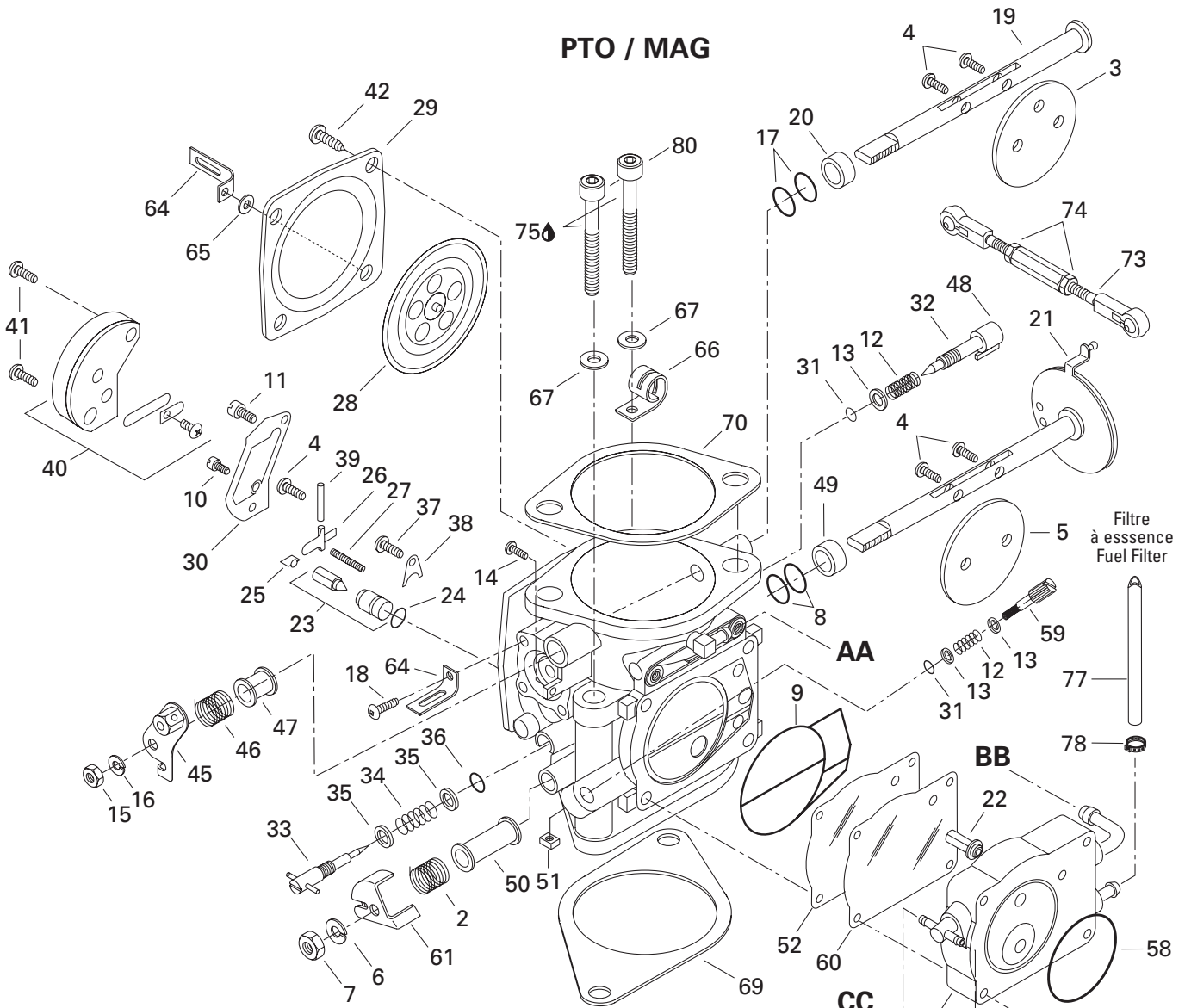
FUEL SYSTEM/ SYSTÈME D'ALIMENTATION

AIR INTAKE SYSTEM/
SYSTÈME D'ADMISSION D'AIR

GTX

1	273 000 123	Air Silencer Support	Support du silencieux d'admission	1
2	205 063 560	Socket Head Screw M6 x 35	Vis Allen M6 x 35	2
3	234 061 600	Flat Washer 6 mm	Rondelle plate 6 mm	2
4	234 161 601	Lock Washer 6 mm	Rondelle frein 6 mm	2
5	273 000 183	Air Silencer	Silencieux d'admission	1
N 6	273 000 204	Support Plate	Plaque de support	1
7	293 720 052	Grommet	Passe-fils	1
8	293 710 068	"T" Fitting	Raccord en "T"	1
9	293 800 060	Loctite 243, 10 ml	Loctite 243, 10 ml	@
N 10	293 250 122	Gasket	Joint d'étanchéité	2
11	275 500 454	Check Valve	Soupape de retenue	3
12	293 250 065	O-Ring	Joint torique	2
13	270 500 383	Air Silencer Adaptor	Adapteur du silencieux	1
14	270 000 455	Holder	Dispositif de retenue	1
15	205 561 260	Socket Head Screw M6 x 12 (Scotch Grip)	Vis Allen M6 x 12 (Scotch Grip)	2
16	234 061 600	Flat Washer 6 mm	Rondelle plate 6 mm	2
17	293 750 001	Tie Rap 94 mm	Attache 94 mm	12
18	270 000 374	Hose 4.3 mm	Boyau 4.3 mm	@
N 19	250 400 015	Pin	Goupille	1
20	205 081 660	Socket Head Screw M8 x 16	Vis Allen M8 x 16	1
21	234 181 601	Lock Washer 8 mm	Rondelle frein 8 mm	1
22	234 082 600	Flat Washer 8 mm	Rondelle plate 8 mm	1
23	293 720 029	Grommet	Passe-fils	1
24	293 700 031	Fitting	Raccord	1
25	276 000 048	Hose 6 mm	Boyau 6 mm	@
26	275 500 479	Check Valve	Soupape de retenue	1
27	270 500 357	Screw	Vis	4
28	273 000 163	Intake Adaptor (PTO)	Adapteur d'admission (PDM)	1
29	234 062 600	Flat Washer 6 mm	Rondelle plate 6 mm	4
30	232 561 600	Elastic Stop Nut M6	Écrou d'arrêt élastique M6	2
31	272 000 074	Spacer 8 mm	Entretoise 8 mm	2
32	278 001 260	Insulator	Isolateur	2
33	207 063 560	Hex. Screw M6 x 35	Vis hex. M6 x 35	2
34	273 000 164	Intake Adaptor (MAG)	Adapteur d'admission (MAG)	1
35	273 000 151	Air Duct (PTO)	Conduit d'air (PDM)	1
36	273 000 150	Air Duct (MAG)	Conduit d'air (MAG)	1
37	273 000 165	Pad Protector	Tampon protecteur	2
38	293 750 002	Tie Rap 130 mm	Attache 130 mm	1
39	293 720 064	Grommet	Passe-fils	3

PTO / MAG



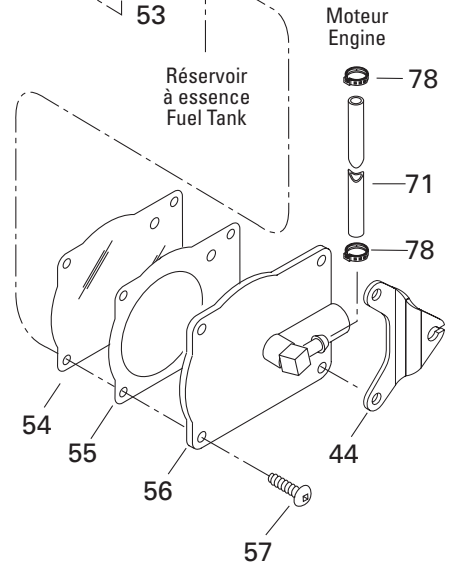
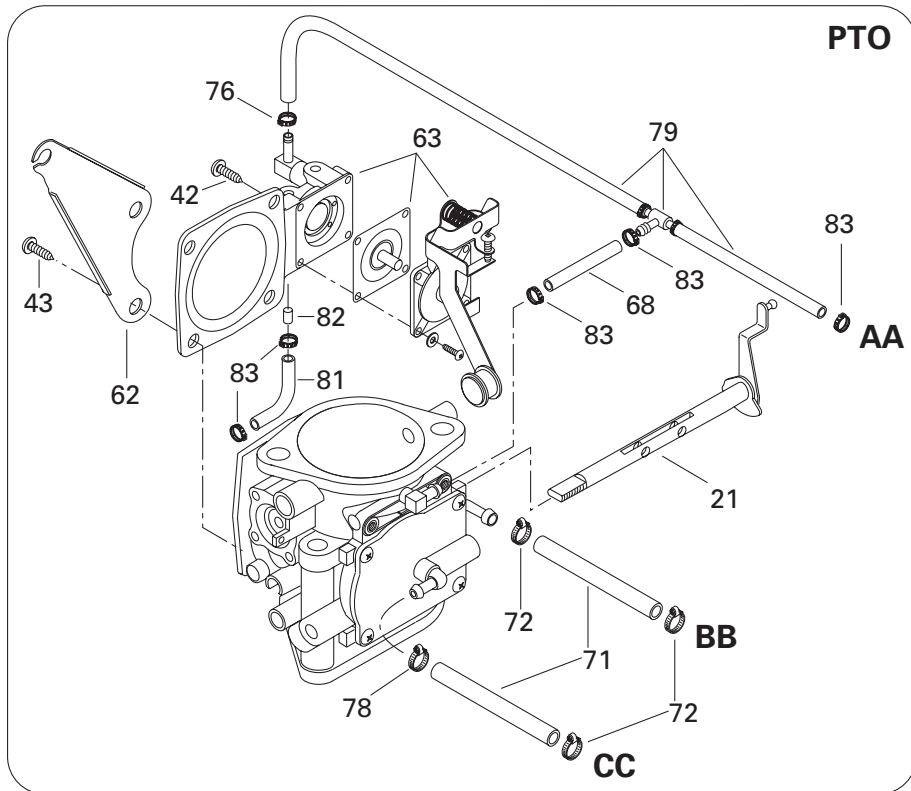
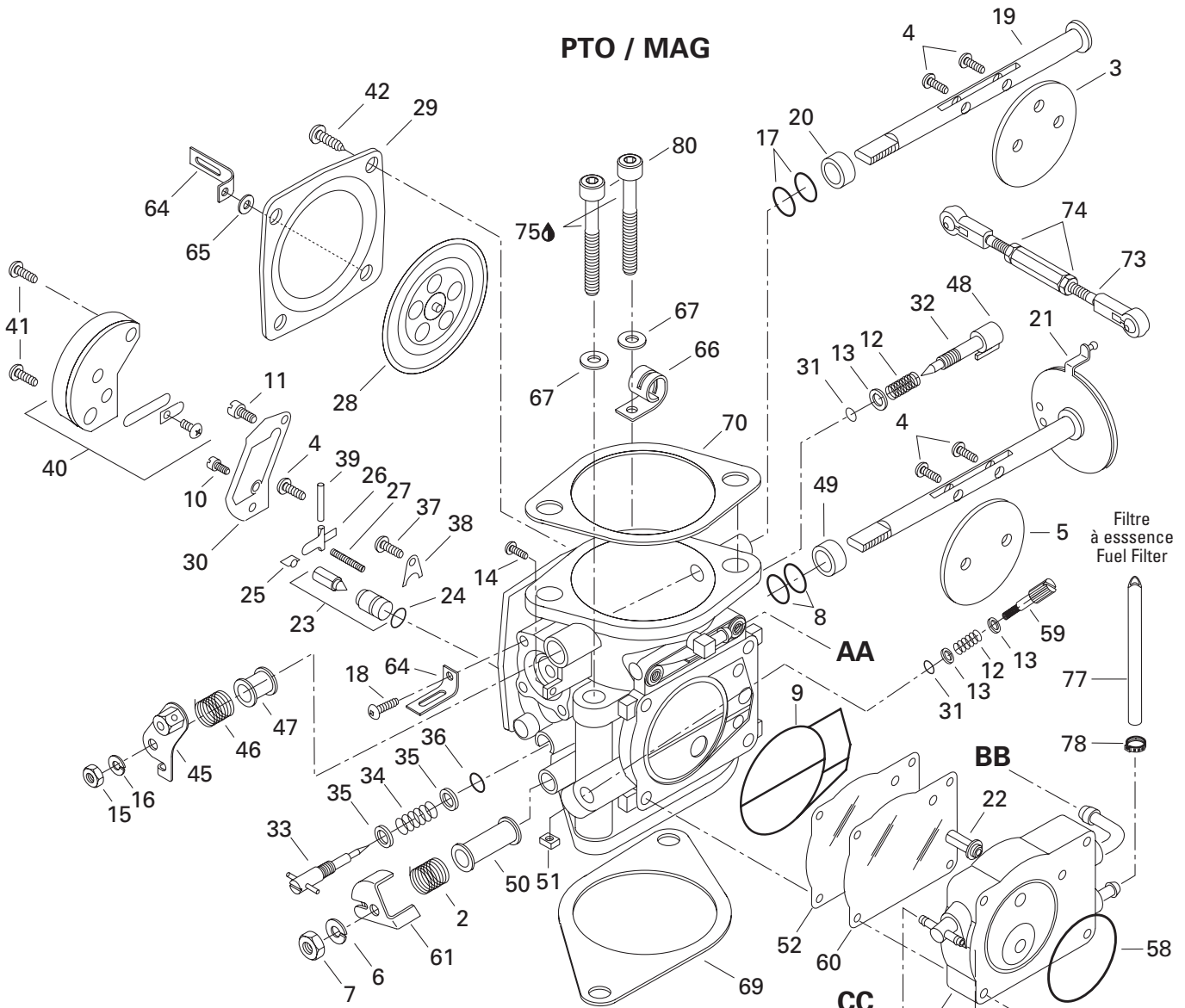
FUEL SYSTEM/ SYSTÈME D'ALIMENTATION

CARBURETORS/
CARBURATEURS



1→68	270 500 417	Carburetor BN46i-42-12 (P.T.O Side).....	Carburateur BN46-42i-12 (côté P.D.M)....	1	-
	270 500 790	Carburetor BN46i-42-14 (MAG Side).....	Carburateur BN46i-42-14 (côté MAG).....	-	1
2	270 500 413	Spring	Ressort.....	1	-
	270 500 379	Spring	Ressort.....	-	1
3	— XXX —	Choke Valve	Papillon d'étrangleur	1	1
4	270 500 156	Screw.....	Vis	5	5
5	— XXX —	Throttle Valve.....	Papillon d'accélérateur.....	1	1
6	270 500 011	Spring Washer	Rondelle ressort.....	1	1
7	270 500 376	Nut	Écrou	1	1
8	270 500 222	Sealing Ring	Bague d'étanchéité	2	2
9	270 500 370	O-Ring	Joint torique	1	1
10	270 500 427	Pilot Jet 75.0	Gicleur de ralenti 75.0	1	1
11	270 500 371	Main Jet 162.5	Gicleur principal 162.5.....	1	1
12	270 500 091	Spring	Ressort.....	1	2
13	270 500 136	Washer	Rondelle	1	3
14	270 500 228	Screw.....	Vis	1	1
15	270 500 229	Nut	Écrou	1	1
16	270 500 230	Spring Washer.....	Rondelle ressort.....	1	1
17	270 500 234	Sealing Ring	Bague d'étanchéité	2	2
18	270 500 358	Screw.....	Vis	-	1
19	— XXX —	Choke Shaft Ass'y.....	Arbre de l'étrangleur ass.....	1	1
20	270 500 239	Ring	Bague	1	1
21	— XXX —	Throttle Shaft Ass'y (PTO).....	Arbre d'accélérateur ass. (PDM)	1	-
	— XXX —	Throttle Shaft Ass'y (MAG).....	Arbre d'accélérateur ass. (MAG)	-	1
22	270 500 115	Fuel Filter	Filtre-essence	1	1
23	270 500 208	Needle Valve 2.0	Pointeau 2.0	1	1
24	270 500 127	O-Ring	Joint torique.....	1	1
25	270 500 129	Clip	Pince	1	1
26	270 500 128	Needle Valve Lever	Levier du pointeau	1	1
27	270 500 313	Spring	Ressort.....	1	1
28	270 500 132	Diaphragm Ass'y	Diaphragme ass.	1	1
29	270 500 133	Cover.....	Couvercle.....	-	1
30	270 500 131	Gasket.....	Joint d'étanchéité	1	1
31	270 500 144	O-Ring	Joint torique.....	1	2
32	270 500 113	Adjuster Screw	Vis d'ajustement	1	1
33	270 500 020	Idle Adjusting Screw.....	Vis d'ajustement du ralenti	1	1
34	270 500 019	Spring	Ressort.....	1	1
35	270 500 018	Washer	Rondelle	2	2
36	270 500 119	O-Ring	Joint torique.....	1	1
37	270 500 155	Screw and Spring Washer	Vis et rondelle ressort	1	1

PTO / MAG



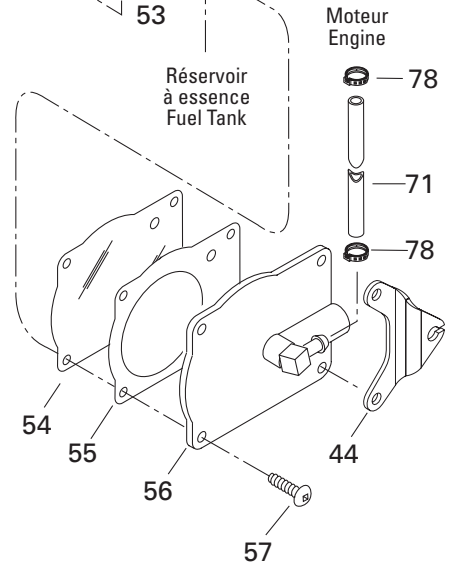
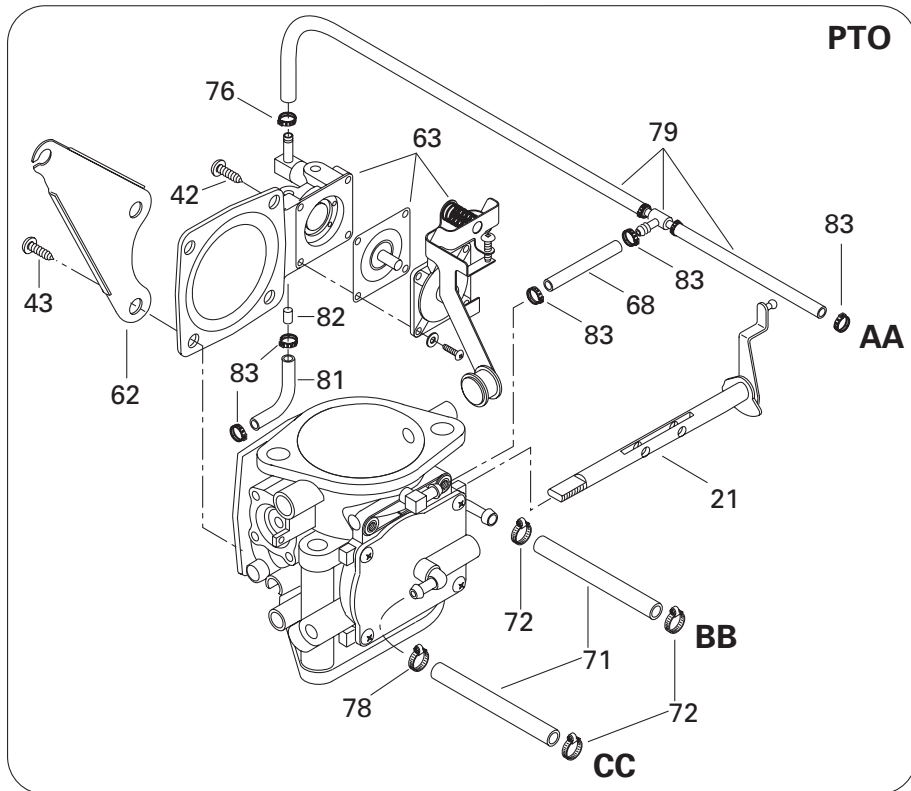
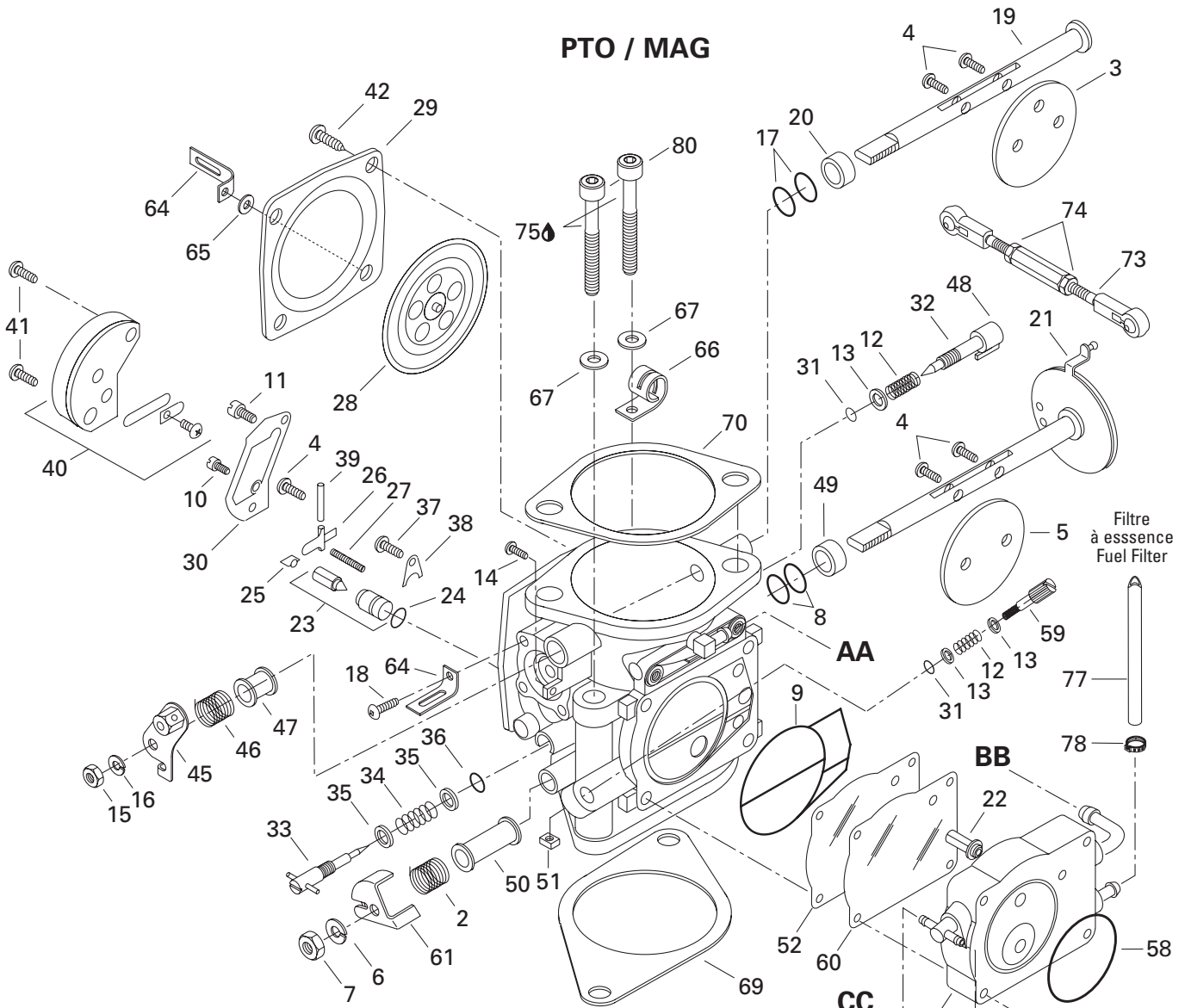
FUEL SYSTEM/ SYSTÈME D'ALIMENTATION

CARBURETORS/
CARBURATEURS



38	270 500 125	Plate	Plaque	1	1
39	270 500 038	Pin	Goupille	1	1
40	270 500 124	Valve Ass'y	Soupape ass.	1	1
41	270 500 123	Screw	Vis	2	2
42	270 500 243	Screw	Vis	-	4
	270 500 322	Screw	Vis	6	-
43	270 500 238	Screw	Vis	2	-
44	270 500 440	Cable Support	Support de cable d'acc	-	1
45	270 500 431	Choke lever	Levier d'étrangleur	1	1
46	270 500 382	Spring	Ressort	1	1
47	270 500 381	Ring	Bague	1	1
48	270 500 154	Cap	Capuchon	1	1
49	270 500 353	Ring	Bague	-	1
	270 500 435	Ring	Bague	1	-
50	270 500 378	Ring	Bague	1	1
51	270 500 249	Nut	Écrou	-	1
52	270 500 369	Diaphragm	Diaphragme	-	1
53	270 500 439	Body Pump Ass'y	Carter de pompe ass.	-	1
54	270 500 366	Diaphragm	Diaphragme	-	1
55	270 500 365	Gasket	Joint étanche	-	1
56	270 500 405	Pump Cover	Couvercle de pompe	1	-
	270 500 409	Pump Cover	Couvercle de pompe	-	1
57	270 500 303	Screw	Vis	-	4
58	270 500 363	O-Ring	Joint torique	-	1
59	270 500 288	Adjuster Screw	Vis d'ajustement	-	1
60	270 500 368	Diaphragm	Diaphragme	-	1
61	270 500 412	Throttle Lever	Levier d'accélérateur	1	-
	270 500 436	Throttle Lever	Levier d'accélérateur	-	1
62	270 500 403	Bracket	Attache	1	-
63	270 500 433	Diaphragm Cover	Couvercle de diaphragme	1	-
64	270 500 359	Plate	Plaque	-	2
65	270 500 402	Washer	Rondelle	-	1
66	293 850 018	Clip	Pince	-	1
67	234 081 600	Flat Washer 8 mm	Rondelle plate 8 mm	2	2
68	270 500 342	Hose	Boyau	1	-
69	293 250 066	Gasket	Joint étanche	1	1
70	270 500 384	Gasket	Joint étanche	1	1
71	275 500 139	Hose	Boyau		@
72	293 650 042	Oetiker Clamp	Bride de serrage Oetiker		3

PTO / MAG

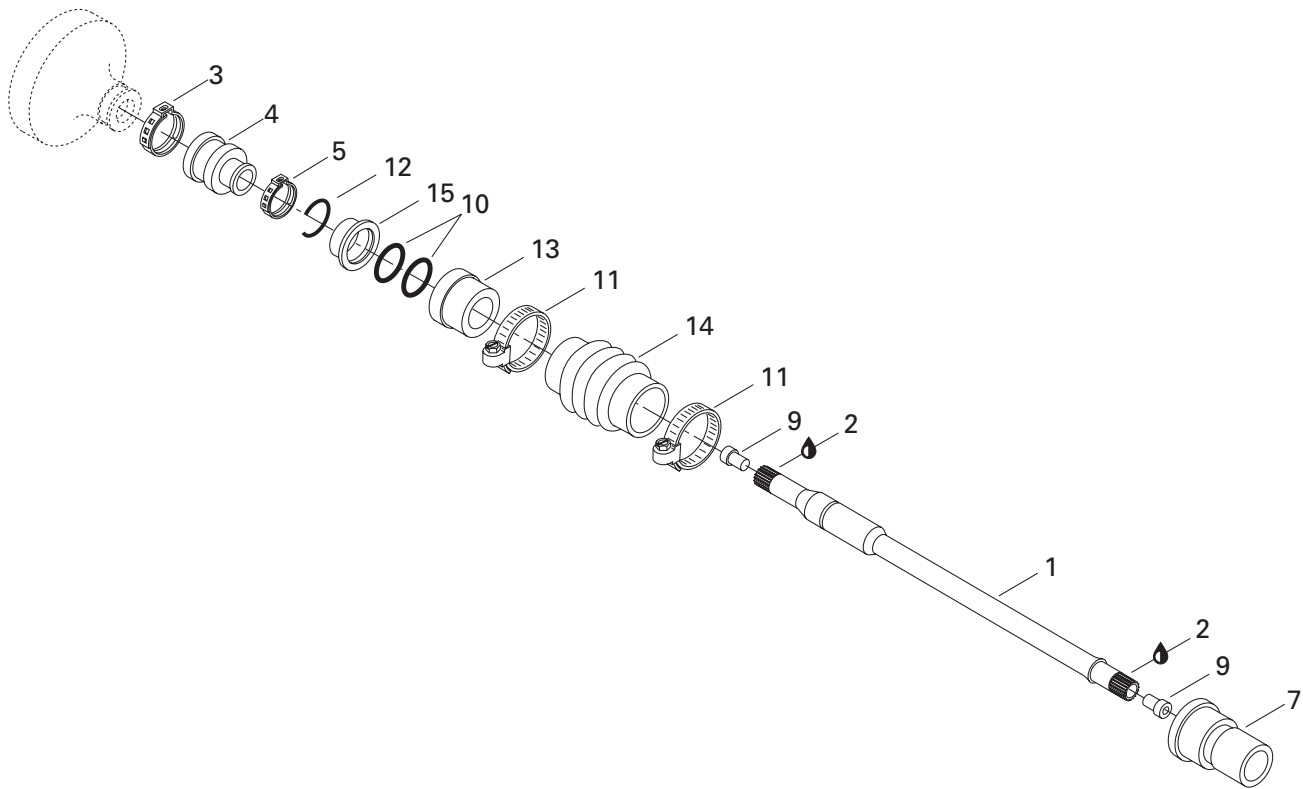
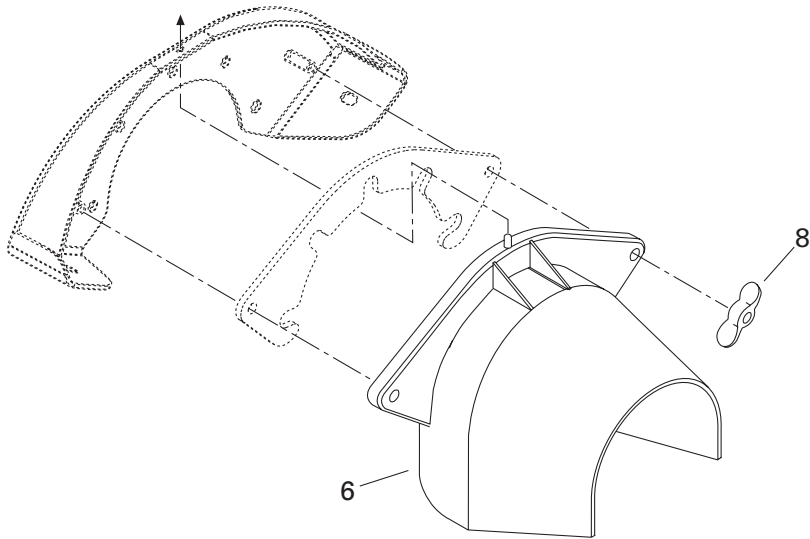


**FUEL SYSTEM/
SYSTÈME D'ALIMENTATION**

CARBURETORS/
CARBURATEURS



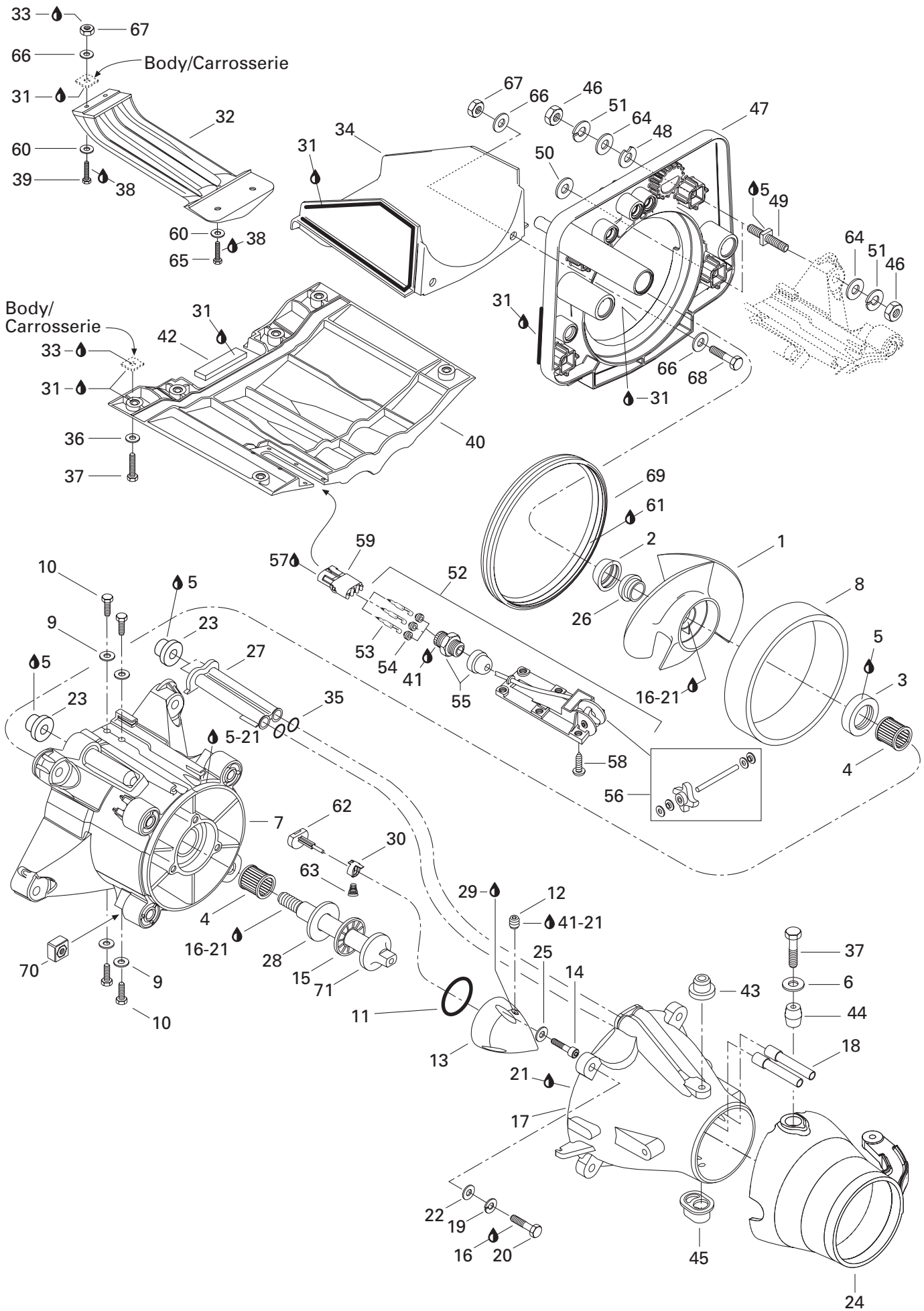
73→74	270 500 319	Carburator Linkage	Tige de liaison	1
74	270 500 351	Nut	Écrou	1
	270 500 352	Nut	Écrou	1
75	293 550 010	Synthetic Grease, 400 gr.	Graisse synthétique, 400 gr.	@
76	293 650 071	Oetiker Clamp	Bride de serrage Oetiker	1
77	293 500 345	Hose	Boyau	@
78	293 650 038	Oetiker Clamp	Bride de serrage Oetiker	3
79	270 500 441	Hose Ass'y	Boyau ass.	1
80	231 182 060	Socket Head Screw M8 x 120 (Scotch Grip) .	Vis Allen M8 x 120 (Scotch Grip)	4
N 81→82	270 500 442	Hose	Boyau	1
82	270 500 443	Jet	Gicleur	1
83	270 500 401	Clip	Clip	@



**DRIVE AND PROPULSION SYSTEM/
SYSTÈME D'ENTRAÎNEMENT ET DE PROPULSION**DRIVE SYSTEM/
SYSTÈME D'ENTRAÎNEMENT

GTX

1	272 000 160	Drive Shaft	Arbre de transmission	1
2	293 550 010	Synthetic Grease, 400 gr	Graisse synthétique, 400 gr	@
3	293 650 021	Oetiker Clamp	Bride de serrage Oetiker	1
4	272 000 001	Rubber Boot	Enveloppe de caoutchouc	1
5	293 650 067	Oetiker Clamp	Bride de serrage Oetiker	1
6	272 000 168	Flywheel Guard	Garde volant	1
7	292 000 075	Hull Thru Fitting	Passe coque	1
8	232 681 100	Wing Nut M8	Écrou papillon M8	2
9	272 000 019	Plug (Bumper)	Bouchon (contre-choc)	2
10	293 300 032	O-Ring	Joint torique	2
11	293 650 075	Tridon Clamp	Bride de serrage Tridon	2
12	272 000 135	"C" Clip	Pince en "C"	1
N 13	272 000 770	Ring Carbone	Bague carbone	1
14	272 000 167	Protection Hose	Boyaux de protection	1
15	272 000 064	Ring-Seal Carrier	Bague support flottant	1

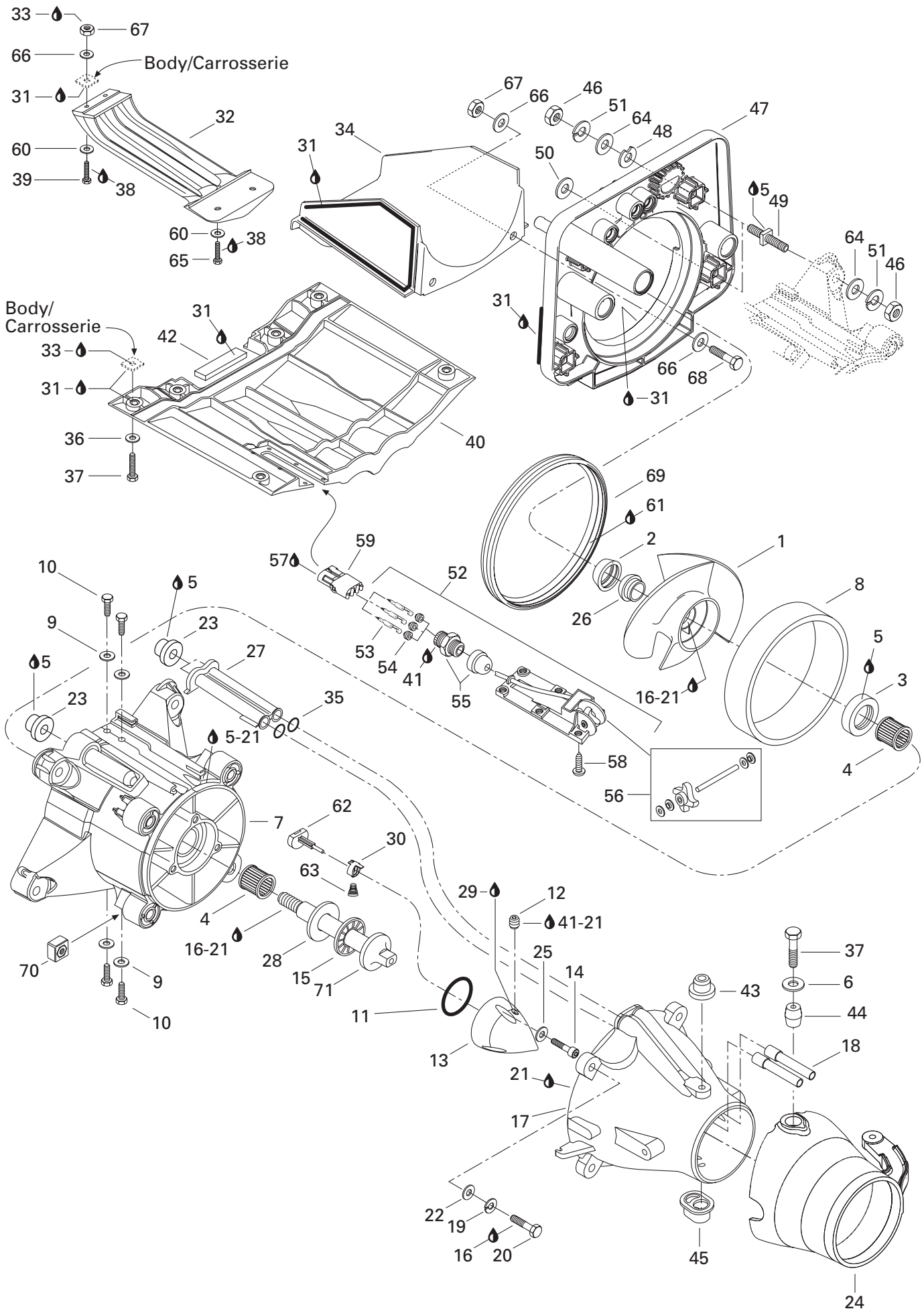


DRIVE AND PROPULSION SYSTEM/ SYSTÈME D'ENTRAÎNEMENT ET DE PROPULSION

PROPULSION SYSTEM/
SYSTÈME DE PROPULSION

GTX

1	271 001 128	Stainless Steel Impeller Ass'y	Hélice d'acier inoxydable ass.	1
2	271 000 516	Impeller Boot	Protecteur d'hélice	1
3	293 200 065	Seal	Anneau d'étanchéité	1
4	293 350 017	Needle Bearing	Roulement à aiguilles	2
5	293 800 038	Loctite 518, 50 ml	Loctite 518, 50 ml	@
6	293 050 001	Washer 8 mm	Rondelle 8 mm	2
7→9	271 001 143	Impeller Housing Ass'y	Carter d'hélice ass.	1
8	271 000 653	Wear-Ring	Bague d'usure	1
9	234 051 600	Flat Washer 5 mm	Rondelle plate 5 mm	4
10	250 000 040	Screw 10-14 X 3/8"	Vis 10-14 X 3/8"	4
11	293 300 011	O-Ring	Joint torique	1
12	211 500 001	Pipe Plug Socket 1/8-27 NPT	Bouchon 1/8-27 NPT	1
N 13	271 001 250	Impeller Cover	Couvercle de turbine	1
14	205 562 560	Socket Head Screw M6 x 25 (Scotch Grip) ...	Vis Allen M6 x 25 (Scotch Grip)	3
15	293 350 022	Thrust Bearing	Palier de butée	1
16	293 800 060	Loctite 243, 10 ml	Loctite 243, 10 ml	@
N 17	271 001 194	Venturi (Black)	Venturi (noir)	1
18	271 001 133	Siphon Tube	Tube de siphon	2
19	234 181 601	Lock Washer 8 mm	Rondelle frein 8 mm	4
20	207 084 560	Hex. Screw M8 x 45	Vis hex. M8 x 45	4
21	293 800 041	Primer Loctite	Apprêt Loctite	@
22	234 081 600	Flat Washer 8 mm	Rondelle plate 8 mm	4
23	293 250 084	O-Ring	Joint torique	3
N 24	271 001 197	Steering Nozzle Ass'y (Black)	Buse de direction ass. (noir)	1
25	234 061 600	Flat Washer 6 mm	Rondelle plate 6 mm	3
26	271 000 517	Ring	Bague	1
27	271 000 785	Water Outlet	Sortie d'eau	1
28	293 350 020	Thrust Washer	Rondelle de butée	1
29	293 600 011	Synthetic Oil	Huile synthétique	@
30	271 001 107	Slider	Glissoir	1
31	293 800 066	Sealant, Loctite 5900, 300ml	Enduit étanche, Loctite 5900, 300ml	@
32	271 000 790	Inlet Grate	Grille de pompe	1
33	293 800 086	Silicone Sealant, Loctite 29647, 300 ml	Enduit étanche-silicone, Loctite 29647, 300 ml ...	@
34	271 000 792	Shoe	Sabot	1
35	293 300 013	O-Ring	Joint torique	2
36	234 081 600	Washer 8 mm	Rondelle 8 mm	6
37	207 383 060	Hex. Screw M8 x 30 (Scotch Grip)	Vis hex. M8 x 30 (Scotch Grip)	8
38	293 800 005	Loctite 271, 10 ml	Loctite 271, 10 ml	@
39	207 164 060	Hex. Screw M6 x 35	Vis hex. M6 x 35	2
40	271 000 712	Riding Plate	Plaque de promenade	1

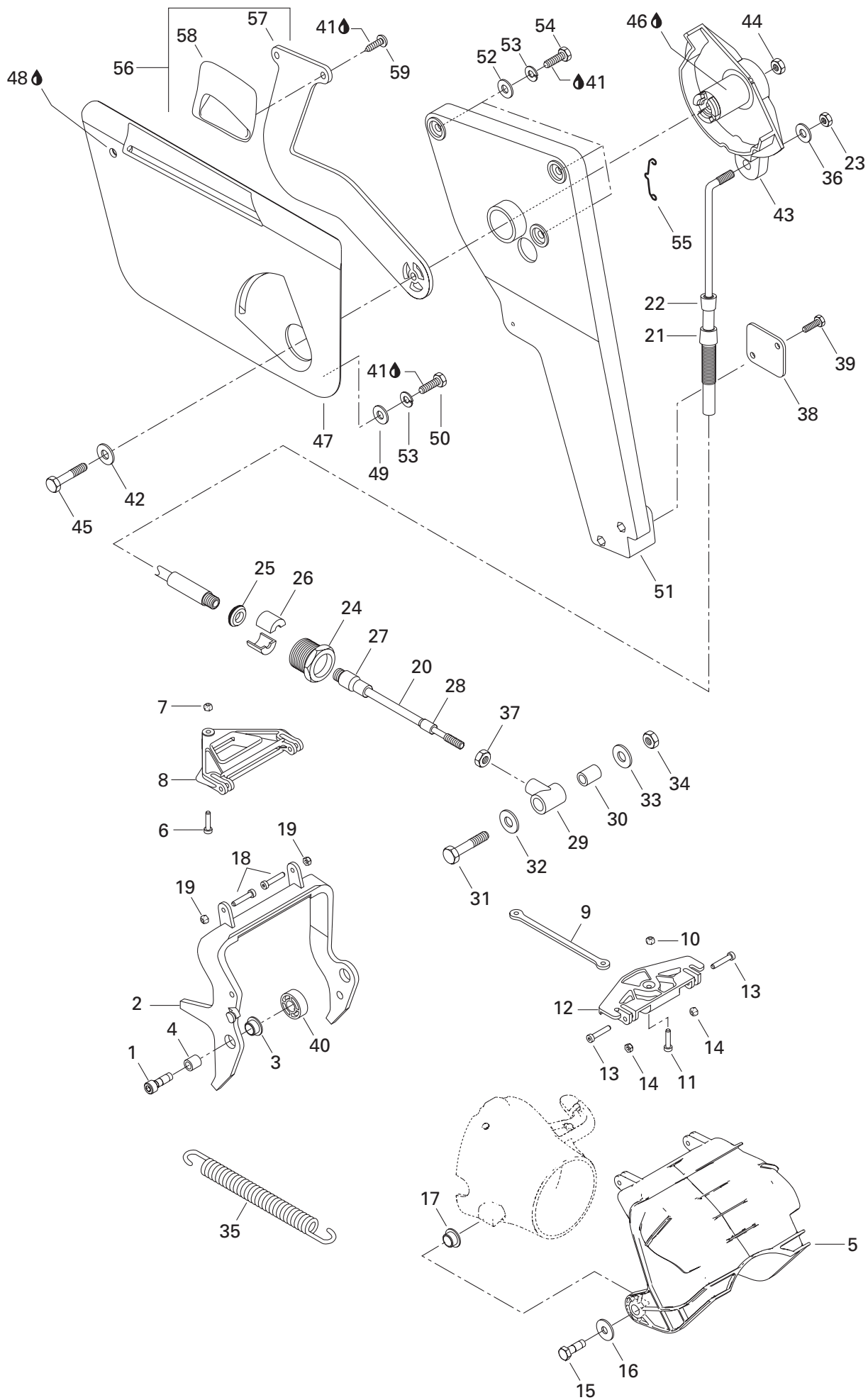


DRIVE AND PROPULSION SYSTEM/ SYSTÈME D'ENTRAÎNEMENT ET DE PROPULSION

PROPULSION SYSTEM/
SYSTÈME DE PROPULSION

GTX

41	293 800 013	Loctite 56765, Pipe Sealant, 250 ml	Loctite 56765, Joint pour tuyau, 250 ml	@
42	293 200 003	Seal	Anneau étanche	@
43	293 900 001	Bushing (Venturi)	Douille (venturi)	1
44	271 000 122	Sleeve	Manchon	2
45	293 900 010	Bushing Plastic	Douille de plastique	1
46	232 001 600	Nut M10	Écrou M10	8
47	271 000 950	Pump Support.....	Support de pompe	1
48	272 000 053	Shim	Cale	@
49	250 300 010	Stud	Goujon	4
50	234 001 600	Washer 10 mm	Rondelle 10 mm	2
51	234 101 601	Lock Washer 10 mm	Rondelle frein 10 mm	8
52→56	278 000 849	Speed Sensor	Capteur de vitesse	1
53	278 000 222	Male Terminal (18 gauge)	Cosse mâle (calibre18)	3
54	278 000 218	Wire Seal (16 and 18 gauge - green)	Joint de fil (16 et 18 calibre - vert)	3
55	293 710 031	Electric Connector.....	Connecteur électrique.....	1
56	295 500 108	Paddle Wheel Kit	Ens. de roue à aube	1
57	293 550 004	Dielectric Grease, 150 gr.	Graisse diélectrique, 150 gr.	@
58	250 000 020	Screw M5 x 10 (Scotch Grip).....	Vis M5 x 10 (Scotch Grip)	6
59	278 000 281	Female Housing (3 Circuits)	Bloc femelle (3 circuits).....	1
60	234 061 600	Flat Washer 6 mm	Rondelle plate 6 mm.....	4
61	413 708 300	Glue Tube, Loctite 454, 20 g	Tube colle, Loctite 454, 20 g	@
62	271 001 124	Pusher	Poussoir	1
63	271 001 108	Spring	Ressort.....	1
64	234 002 600	Flat Washer 10 mm	Rondelle plate 10 mm	6
65	207 161 660	Hex. Screw M6 x 16	Vis hex. M6 x 16	2
66	234 062 600	Flat Washer 6 mm	Rondelle plate 6 mm.....	6
67	232 561 600	Elastic Stop Nut M6	Écrou d'arrêt élastique M6	4
68	207 162 060	Hex. Screw M6 x 20	Vis hex. M6 x 20	2
69	293 200 051	Neoprene Seal.....	Anneau de néoprène.....	1
70	211 100 033	Square Nut	Écrou carré	4
71	271 000 965	Impeller Shaft.....	Arbre de turbine	1

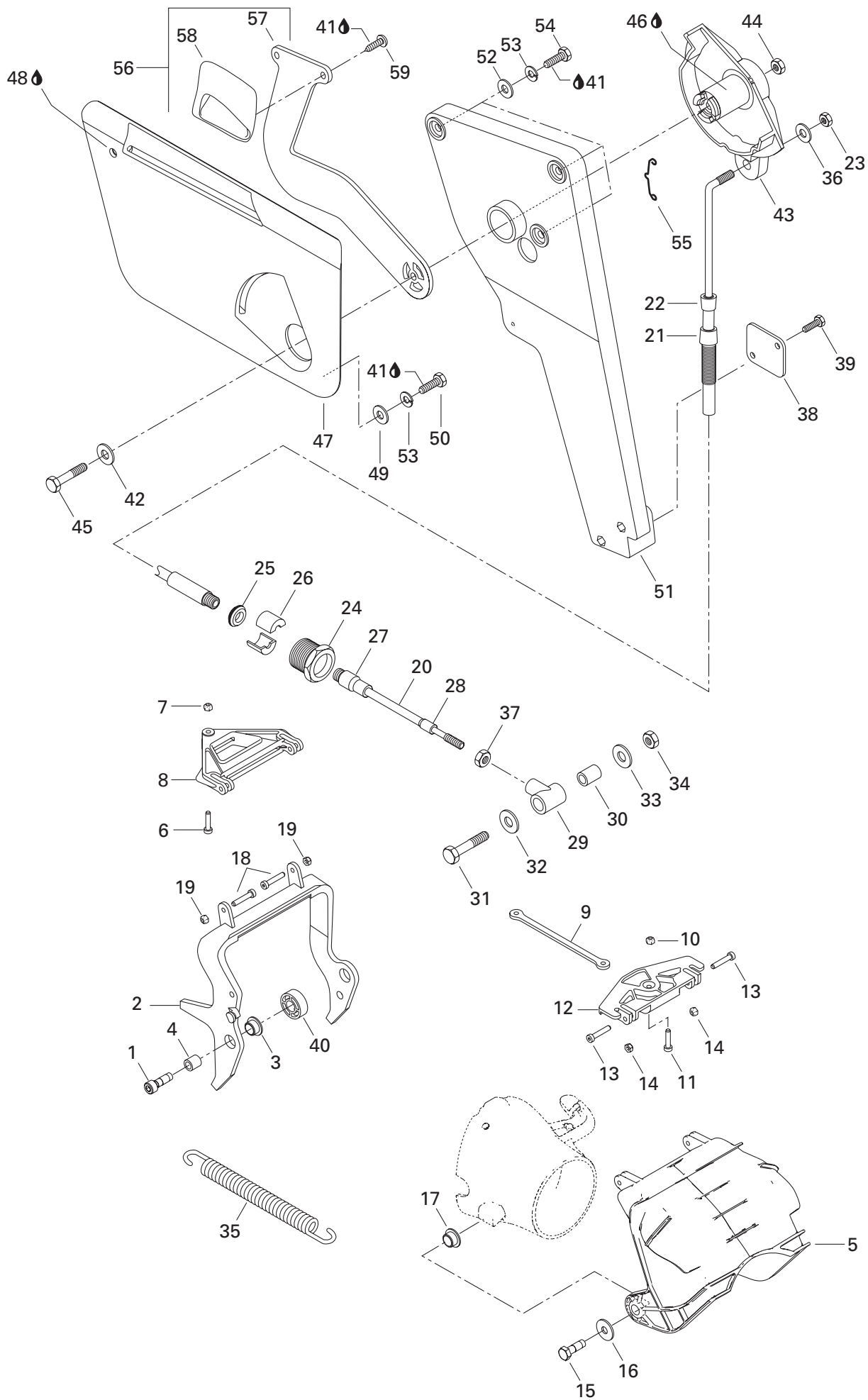


DRIVE AND PROPULSION SYSTEM/ SYSTÈME D'ENTRAÎNEMENT ET DE PROPULSION

REVERSE/
MARCHE ARRIÈRE

GTX

1	250 000 026	Pivot Screw M8 x 25	Boulon de pivot M8 x 25	2
2	271 001 012	Arm (Black)	Bras (noir)	1
3	271 000 321	Venturi Bushing	Douille de venturi	2
4	271 001 039	Spacer	Entretoise	2
5	271 000 969	Reverse Gate	Vanne de renverse	1
6	250 000 018	Pivot Screw	Boulon de pivot	1
7	232 551 600	Elastic Stop Nut M5	Écrou d'arrêt élastique M5	1
8	271 001 017	Triangle	Triangle	1
9	271 001 018	Connector Rod	Barre de raccord	1
10	232 551 600	Elastic Stop Nut M5	Écrou d'arrêt élastique M5	1
11	250 000 018	Pivot Screw	Boulon de pivot	1
12	271 001 019	Pivot Rod	Pivot de raccord	1
13	250 000 023	Pivot Screw	Boulon de pivot	2
14	232 551 600	Elastic Stop Nut M5	Écrou d'arrêt élastique M5	2
15	207 382 560	Hex. Screw M8 x 25 (Scotch Grip)	Vis hex. M8 x 25 (Scotch Grip)	2
16	234 082 600	Flat Washer 8mm	Rondelle plate 8 mm	2
17	277 000 856	Spacer	Entretoise	2
18	250 000 018	Pivot Screw	Boulon de pivot	2
19	232 551 600	Elastic Stop Nut M5	Écrou d'arrêt élastique M5	2
N 20→23	277 000 958	Reverse Cable	Cable de renverse	1
21	277 000 473	Boot (Large)	Embout (grand)	1
22	277 000 466	Boot (Small)	Embout (petit)	1
23	212 000 006	Elastic Stop Nut 10-32	Écrou d'arrêt élastique 10-32	1
24	277 000 052	Cable Lock	Barrure de câble	1
25	211 100 009	Rubber Washer	Rondelle de caoutchouc	1
26	277 000 055	Half Ring	demi bague	2
27	277 000 473	Boot (Large)	Embout (grand)	1
28	277 000 466	Boot (Small)	Embout (petit)	1
29	277 000 854	Joint	Rotule	1
30	271 001 020	Spacer	Entretoise	1
31	207 063 560	Hex. Cap Screw M6 x 35	Vis hex. M6 x 35	1
32	234 062 600	Flat Washer 6 mm	Rondelle plate 6 mm	1
33	234 061 600	Flat Washer 6 mm	Rondelle plate 6 mm	1
34	232 561 600	Elastic Stop Nut M6	Écrou d'arrêt élastique M6	1
35	271 001 053	Spring	Ressort	1
36	234 051 600	Washer 5 mm	Rondelle 5 mm	1
37	212 100 005	Nut 10-32	Écrou 10-32	1
38	277 000 855	Bracket	Plaque de retenue	1
39	241 141 660	Hex Flanged Screw	Vis hex. à épaulement	2
N 40	293 900 038	Bushing	Douille	2

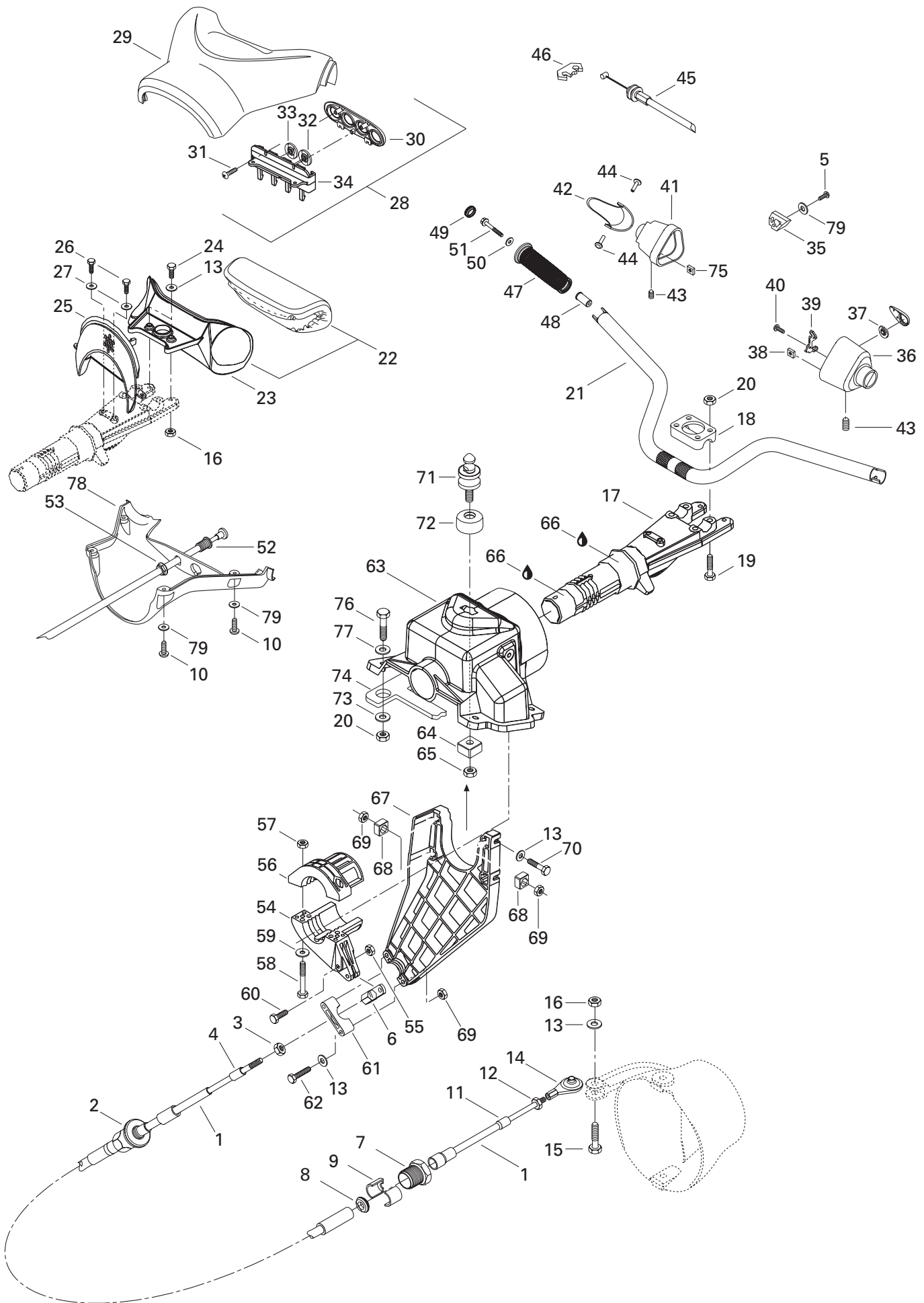


DRIVE AND PROPULSION SYSTEM/ SYSTÈME D'ENTRAÎNEMENT ET DE PROPULSION

REVERSE/
MARCHE ARRIÈRE

GTX

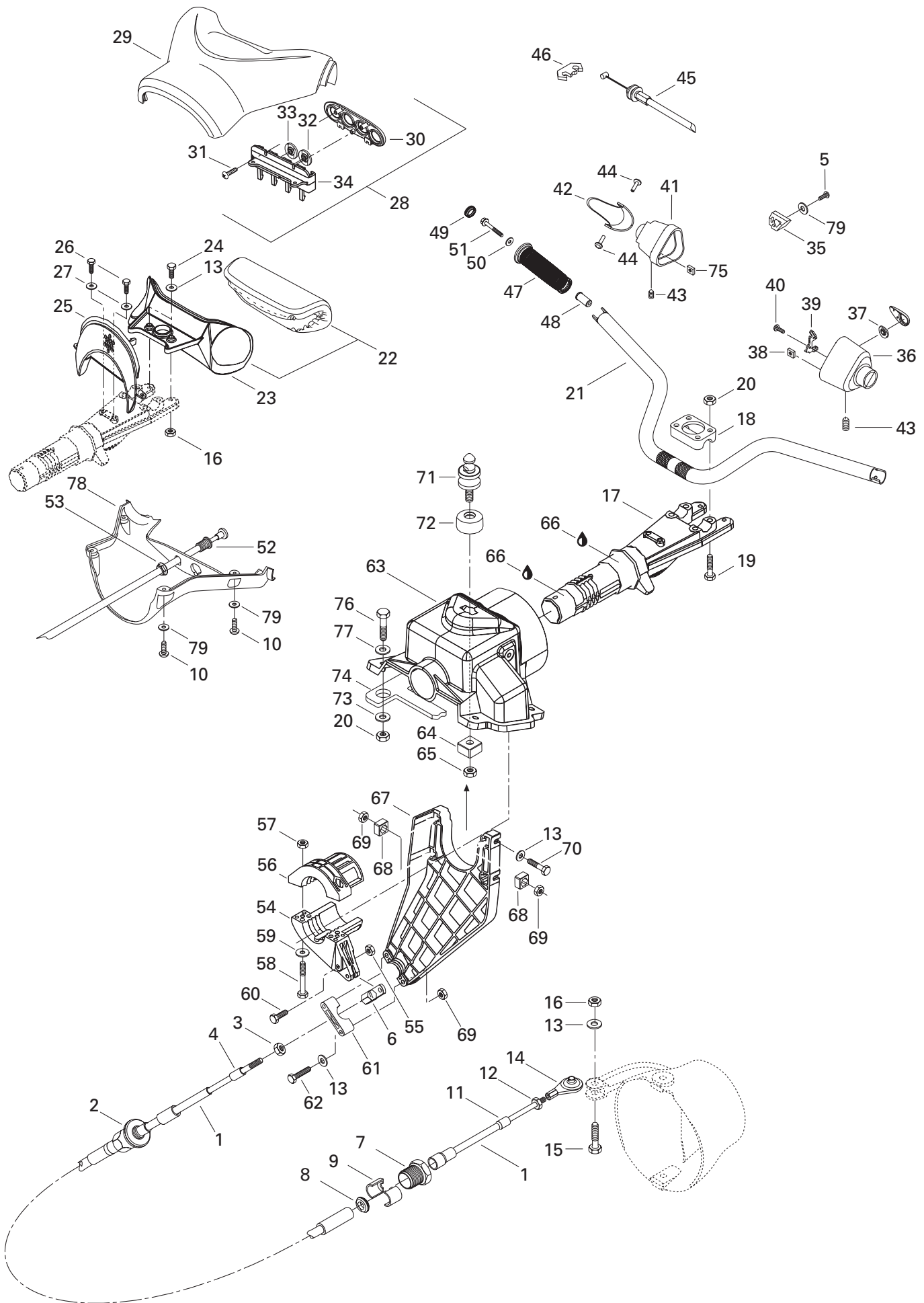
41	293 800 060	Loctite 243, 10ml	Loctite 243, 10ml	@
42	234 061 600	Flat Washer 6 mm	Rondelle plate 6 mm	1
43→44	271 001 204	Interior Lever	Levier intérieur	1
44	232 561 600	Elastic Stop Nut M6	Écrou d'arrêt élastique M6	1
45	207 161 660	Hex. Screw M6 x 16	Vis hex. M6 x 16	1
46	293 550 010	Synthetic Grease, 400 gr	Graisse synthétique, 400 gr	@
47	271 001 055	Housing Reverse Handle	Logement de manette de renverse	1
48	293 800 086	Silicone Sealant, Loctite 29647, 300 ml	Enduit étanche silicone, Loctite 29647, 300 ml	@
49	211 200 033	Washer	Rondelle	3
50	207 151 260	Screw Hex. M5 x 12	Vis hex. M5 x 12	3
51	271 001 203	Reverse Cable Support	Support de câble de renverse	1
52	234 052 600	Washer 5 mm	Rondelle 5 mm	3
53	234 151 601	Lock Washer 5 mm	Rondelle frein 5 mm	6
54	207 151 660	Hex. Screw M5 x 16	Vis hex. M5 x 16	3
55	271 000 612	Spring	Ressort	1
56→59	271 000 586	Handle Reverse Ass'y	Manette de renverse	1
57	271 000 613	Lever	Levier	1
58	271 000 614	Reverse Handle	Manette de renverse	1
59	208 451 260	Screw M5 x 12	Vis M5 x 12	2



**STEERING/
DIRECTION**STEERING/
DIRECTION

GTX

N 1→4	277 001 010	Steering Cable	Câble de direction	1
2	277 000 782	Knob Adjuster	Bouton d'ajustement	1
3	211 100 056	Nut 1/4"-28	Écrou 1/4"-28	1
4	277 000 441	Wiper Terminal	Racleur	1
5	209 630 960	Phillips Tapping Screw	Vis autotaraudeuse cruciforme	4
6	277 000 774	Joint	Rotule	1
7	277 000 784	Cable Lock	Barrure de câble	1
8	293 830 063	Rubber Washer	Rondelle de catoutchouc	1
9	277 000 783	Half Ring	Demi bague	2
10	241 141 660	Hex. Flanged Screw K40 x 16	Vis hex. à épaulement K40 x 16	4
11	277 000 441	Wiper Terminal	Racleur	1
12	211 100 056	Nut 1/4"-28	Écrou 1/4"-28	1
13	234 061 600	Flat Washer 6 mm	Rondelle plate 6 mm	8
14	277 000 775	Ball Joint	Joint à rotule	1
15	207 063 560	Hex. Screw M6 x 35	Vis hex. M6 x 35	1
16	232 561 600	Elastic Stop Nut M6	Écrou d'arrêt élastique M6	3
17	277 000 562 400	Steering Stem	Tige de direction	1
18	277 000 142	Steering Clamp	Bride de direction	1
19	207 085 060	Hex. Screw M8 x 50	Vis hex. M8 x 50	4
20	232 581 650	Elastic Stop Nut M8	Écrou d'arrêt élastique M8	8
21	277 000 824	Handle bar	Guidon	1
22→23	277 000 867	Handle Pad	Tampon de guidon	1
23	277 000 687	Handle Pad Support	Support de tampon de guidon	1
24	207 063 060	Hex. Screw M6 x 30	Vis hex. M6 x 30	2
25	277 000 549	Plate	Plaque	1
26	211 000 036	Hex. Forming Screw	Vis hex. à épaulement	2
27	234 062 600	Flat Washer 6 mm	Rondelle plate 6 mm	2
28→34	277 000 753	Upper Steering Cover Ass'y (Black)	Couvre guidon supérieur ass. (noir)	1
29	— XXX —	Upper Steering Cover (Black)	Couvre guidon supérieur (noir)	1
30	277 000 688	Retainer Plate	Plaque de retenue	1
31	241 140 060	Flanged Screw K40 x 10	Vis à épaulement K40 x 10	3
32	293 000 079	«Mode» Knob	Bouton «Mode»	1
33	293 000 080	«Set» Knob	Bouton «Set»	1
34	277 000 563	Switch Support	Support d'interrupteur	1
35	293 450 153	Insert	Ajout	2
N 36→38	277 000 869	L.H. Handle Housing Ass'y	Logement de manette de gauche ass.	1
37	277 000 306	Switch Knob	Bouton d'interrupteur	1
38	232 860 600	Square Nut M6	Écrou carrée M6	1
39	277 000 845	Retainer Plate	Plaque de retenue	1
40	209 631 360	Tapping Phillips Screw	Vis cruciforme autotaraudeuse	1

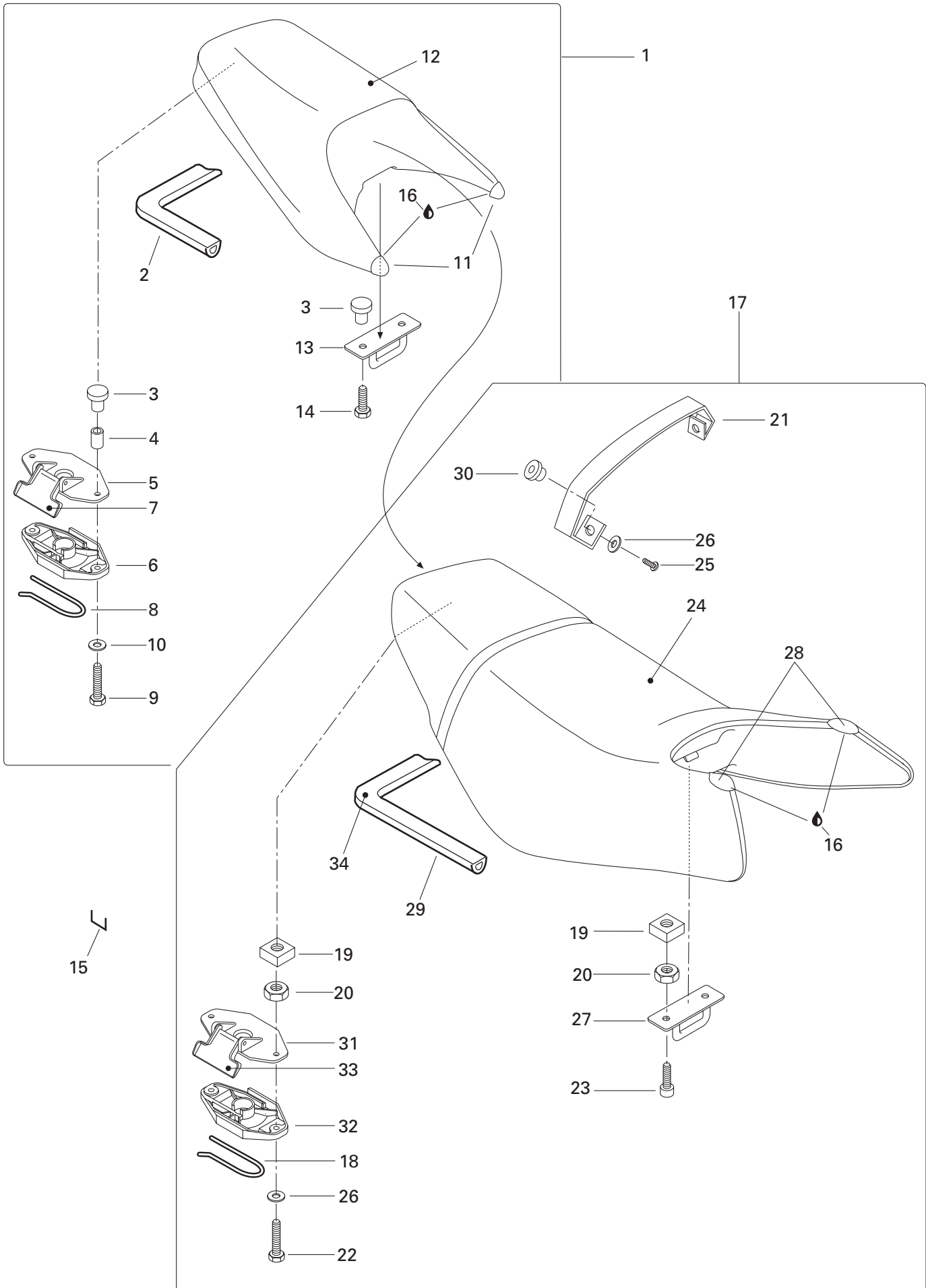


STEERING/ DIRECTION

STEERING
DIRECTION

GTX

41	277 000 872	Throttle Handle Housing	Logement de manette d'accélérateur	1
42	277 000 214	Throttle Handle	Manette d'accélérateur	1
43	250 000 036	Set Screw M6 x 16	Vis d'ajustement M6 x 16	2
44	277 000 381	Pin	Goupille	2
45	277 000 892	Throttle Cable	Câble d'accélérateur	1
46	277 000 279	Lock Tab	Patte de verrouillage	1
47→51	295 500 691	Handle Grip Kit	Ens. gaine de guidon	1
48	— XXX —	Grip Insert	Ajout de gaine	2
49	277 000 203	Grip Cap	Capuchon de gaine	2
50	234 062 600	Flat Washer 6 mm	Rondelle Plate 6 mm	2
51	250 000 002	Hex. Screw M6 x 30 (Scotch Grip)	Vis hex. M6 x 30 (Scotch Grip)	2
52→53	270 000 383	Choke Cable	Câble d'étrangleur	1
53	211 100 030	Hex. Nut	Écrou hex.	1
54→55	277 000 518	Steering Stem Arm	Bras de tige de direction	1
55	232 561 600	Elastic Stop Nut M6	Écrou d'arrêt élastique M6	1
56→57	277 000 519	Thrust Arm	Bras de palier	1
57	232 561 600	Elastic Stop Nut M6	Écrou d'arrêt élastique M6	2
58	207 162 560	Hex. Screw M6 x 25	Vis hex. M6 x 25	2
59	234 062 600	Flat Washer 6 mm	Rondelle Plate 6 mm	2
60	211 000 081	Hex. Screw M6 x 30	Vis hex. M6 x 30	1
61	277 000 162	Thrust Support	Support de palier	1
62	207 065 060	Hex. Screw M6 x 50	Vis hex. M6 x 50	2
63→65	277 000 898	Steering Support	Support de direction	1
64→65	271 001 115	Nut Housing	Logement d'écrou	1
65	232 001 600	Nut M10	Écrou M10	1
66	293 550 010	Synthetic Grease, 400 g	Graisse synthétique, 400 g	@
67→69	277 000 516	Cable Support	Support de câble	1
68	269 500 252	Nut Housing	Logement d'écrou	3
69	232 561 600	Elastic Stop Nut M6	Écrou d'arrêt élastique M6	5
70	207 162 060	Hex. Screw M6 x 20	Vis hex. M6 x 20	3
71	291 001 420	Stud Latch	Ergot d'encrage	1
72	293 830 078	Rubber Pad	Tampon de caoutchouc	1
73	234 082 600	Flat Washer 8 mm	Rondelle plate 8 mm	4
74	293 250 068	Gasket	Joint étanche	1
75	232 860 600	Square Nut M6	Écrou carrée M6	1
76	207 083 560	Hex. Screw M8 x 35	Vis hex. M8 x 35	4
77	234 081 600	Flat Washer 8 mm	Rondelle plate 8 mm	4
78	277 000 625	Lower Steering Cover (Black)	Couvre guidon inférieur (noir)	1
79	234 051 600	Flat Washer 5 mm	Rondelle plate 5 mm	6



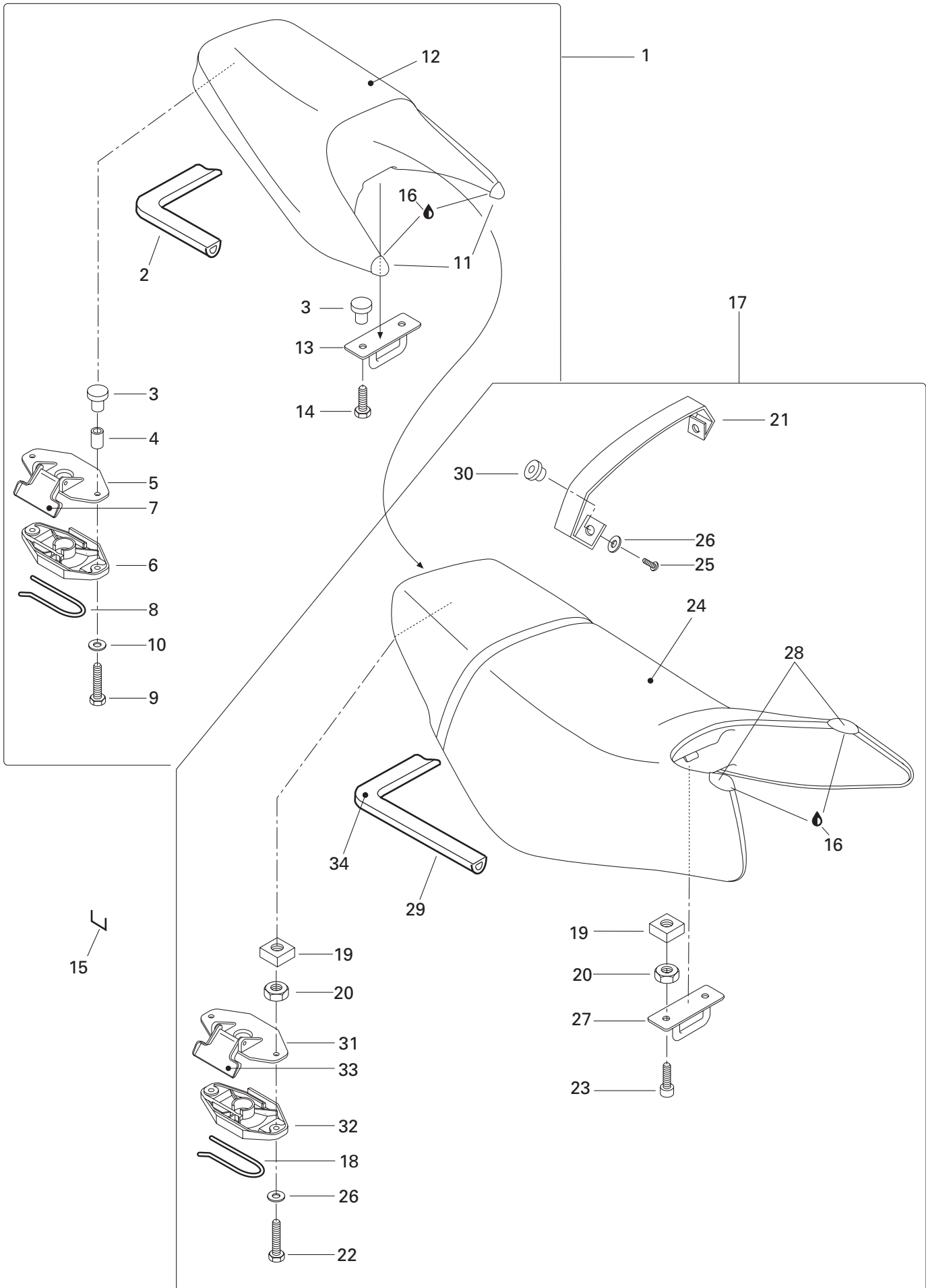
HULL AND BODY/ COQUE ET PONT

SEAT AND ENGINE COVER/
SIÈGE ET COUVERCLE DU MOTEUR

GTX (BLUE/BLEU)

GTX (RED/ROUGE)

1→14	269 000 620	Rear Seat Ass'y (Viper Red)	Siège arrière ass. (rouge Vipère)	1	–
	269 000 630	Rear Seat Ass'y (Mazalan Blue)	Siège arrière ass. (bleu Mazalan)	–	1
2	293 200 017	Neoprene Seal	Anneau de néoprène	@	@
3	293 100 003	Weld Nut	Écrou à souder	4	4
4	291 000 532	Spacer	Entretoise	2	2
5	269 700 020	Latch Cover	Couvercle du loquet	1	1
6	269 000 015	Latch Base	Base du loquet	1	1
7	269 000 016	Latch Lever	Levier du loquet	1	1
8	269 700 017	Spring	Ressort	1	1
9	207 363 560	Hex. Screw M6 x 35 (Scotch Grip)	Vis hex. M6 x 35 (Scotch Grip)	2	2
10	234 061 600	Washer 6 mm	Rondelle 6 mm	2	2
11	269 000 632	Rear Seat Corner RH (Viper Red)	Coin de siège arrière DR (rouge Vipère) ...	1	–
	269 000 633	Rear Seat Corner LH (Viper Red)	Coin de siège arrière GA (rouge Vipère) ...	1	–
	269 000 636	Rear Seat Corner RH (Mazalan Blue)	Coin de siège arrière DR (bleu Mazalan) ..	–	1
	269 000 637	Rear Seat Corner LH (Mazalan Blue)	Coin de siège arrière GA (bleu Mazalan) ..	–	1
12	269 000 612	Rear Seat Cover (Viper Red)	Housse de siège arrière (rouge Vipère) ...	1	–
	269 000 635	Rear Seat Cover (Mazalan Blue)	Housse de siège arrière (bleu Mazalan) ...	–	1
13	291 001 357	Keeper Base	Reteneur de base	1	1
14	205 561 660	Hex. Screw M6 x 16 (Scotch Grip)	Vis hex. M6 x 16 (Scotch Grip)	2	2
15	293 730 005	Staple	Agrafe	@	@
16	413 705 800	Loctite 414, 29.5 c.c.	Loctite 414, 29.5 c.c.	@	@
17→33	269 000 615	Front Seat Ass'y (Silver)	Siège avant ass. (Argent Métallique) ..	1	–
N	269 000 721	Front Seat Ass'y (Silver)	Siège avant ass. (Argent Métallique) ..	–	1
18	269 700 017	Spring	Ressort	1	1
19→20	269 500 252	Nut Housing Ass'y	Logement d'écrou ass.	4	4
20	232 061 600	Elastic Stop Nut M6	Écrou d'arrêt élastique M6	4	4
21	269 000 629	Strap (Silver)	Sangle (Argent Métallique)	1	1
22	207 363 060	Hex. Screw M6 x 30 (Scotch Grip)	Vis hex. M6 x 30 (Scotch Grip)	2	2
23	205 562 060	Socket Head Screw M6 x 20 (Scotch Grip) ...	Vis Allen M6 x 20 (Scotch Grip)	2	2
24	269 000 616	Front Seat Cover (Silver)	Housse de siège avant (Argent Métallique) ..	1	–
N	269 000 747	Front Seat Cover (Silver)	Housse de siège avant (Argent Métallique) ..	–	1
25	205 961 660	Socket Head Screw M6 x 16 (Scotch Grip) ...	Vis Allen M6 x 16 (Scotch Grip)	2	2
26	234 061 600	Washer 6 mm	Rondelle 6 mm	4	4
27	291 001 357	Keeper Base	Reteneur de base	1	1
28	269 000 617	Seat Corner (Silver)	Coin de siège (Argent Métallique)	2	2
29	293 200 017	Neoprene Seal	Anneau de néoprène	@	@
30	293 100 003	Weld Nut M6	Écrou à souder M6	2	2
31	269 700 020	Latch Cover	Couvercle du loquet	1	1
32	269 000 015	Latch Base	Base du loquet	1	1



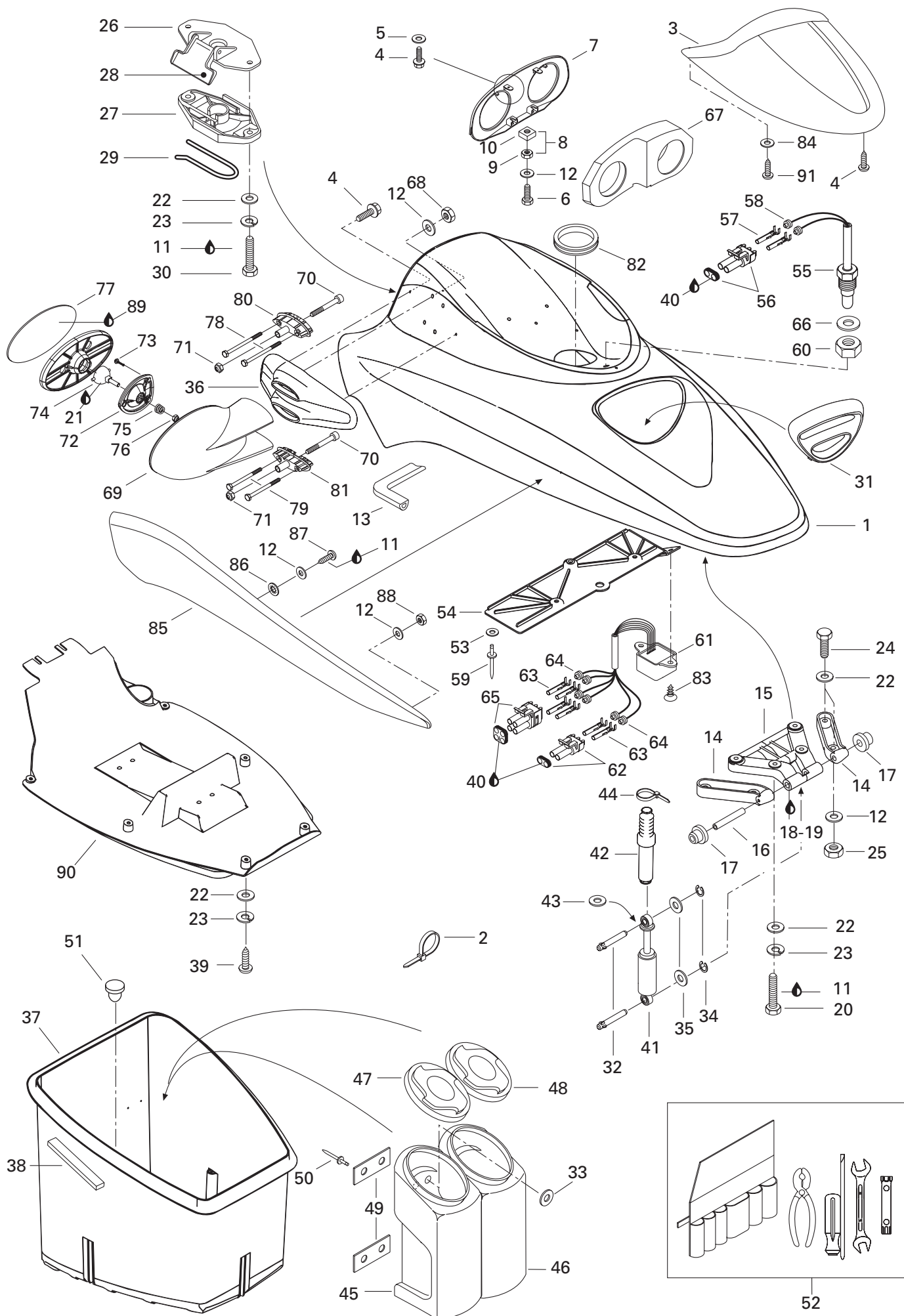
**HULL AND BODY/
COQUE ET PONT**

SEAT AND ENGINE COVER/
SIÈGE ET COUVERCLE DU MOTEUR

GTX (BLUE/BLEU)

GTX (RED/ROUGE)

33	269 000 016	Latch Lever	Levier du loquet	1	1
34	293 800 048	Loctite 401, 1oz	Loctite 401, 1oz	@	@



HULL AND BODY/ COQUE ET PONT

FRONT STORAGE COMPARTMENT/
COMPARTIMENT À BAGAGES AVANT

GTX (BLUE/BLEU)

GTX (RED/ROUGE)

1	269 500 743	Storage Cover Upper (Viper Red).....	Couvercle à bagages supérieur (Rouge Vipère)	1	–
	269 500 768	Storage Cover Upper (Mazalan Blue)	Couvercle à bagages supérieur (Bleu Mazalan)	–	1
2	293 750 002	Tie Rap 130 mm	Attache 130 mm	6	6
3	269 500 744	Deflector (Viper Red).....	Déflecteur (Rouge Vipère)	1	–
	269 500 769	Deflector (Mazalan Blue)	Déflecteur (Bleu Mazalan).....	–	1
4	241 141 660	Screw for Plastic K40 x 16	Vis à plastique K40 x 16	7	7
5	234 041 600	Washer 4 mm	Rondelle 4 mm	2	2
6	207 162 560	Screw Hex. M6 x 25	Vis Hex. M6 x 25	2	2
7→10	269 500 588	Dash Board	Tableau de bord	1	1
8→10	269 500 725	Nut Housing Ass'y	Logement d'écrou ass.	2	2
9	232 561 600	Elastic Stop Nut M6	Écrou d'arrêt élastique M6	2	2
10	269 500 252	Nut Housing	Logement d'écrou	2	2
11	293 800 060	Loctite 243, 10 ml.	Loctite 243, 10 ml.	@	@
12	234 062 600	Washer 6 mm	Rondelle 6 mm	26	26
13	293 250 047	Seal Neoprene	Anneau de néoprène	@	@
14	269 700 022 111	Hinge RH	Charnière DR	1	1
	269 700 023 111	Hinge LH	Charnière GA	1	1
15	269 700 038	Hinge Cover (White)	Couvercle de charnière (blanc)	1	1
16	269 700 024	Axle	Axe de rotation	1	1
17	293 350 016	Cushion	Coussinet	2	2
18	413 711 400	Loctite 648, 10 ml.	Loctite 648, 10 ml.	@	@
19	293 800 041	Loctite – Primer	Loctite – Apprêt	@	@
20	207 162 060	Hex. Screw M6 x 20	Vis Hex. M6 x 20	4	4
21	293 550 010	Synthetic Grease, 400 gr.	Graisse synthétique, 400 gr.	@	@
22	234 061 600	Washer 6 mm	Rondelle 6 mm	12	12
23	234 161 601	Lock Washer 6 mm	Rondelle frein 6 mm	8	8
24	207 063 560	Hex. Screw M6 x 35	Vis hex. M6 x 35	4	4
25	232 561 600	Elastic Stop Nut M6	Écrou d'arrêt élastique M6	4	4
26	269 700 020	Latch Cover	Couvercle de loquet	1	1
27	269 000 015	Latch Base	Base de loquet	1	1
28	269 000 016	Latch Lever	Levier de loquet	1	1
29	269 700 017	Spring	Ressort	1	1
30	207 162 560	Hex. Screw M6 x 25	Vis hex. M6 x 25	2	2
31	269 500 746	Intake Grill (Black)	Grille d'admission (noir)	1	1
32	211 400 006	Short Pin	Goupille courte	2	2
33	234 032 600	Washer 3 mm	Rondelle 3 mm	4	4
34	293 370 008	Circlip	Circlip	2	2
35	234 081 600	Washer 8 mm	Rondelle 8 mm	2	2

HULL AND BODY/ COQUE ET PONT

FRONT STORAGE COMPARTMENT/
COMPARTIMENT À BAGAGES AVANT

GTX (BLUE/BLEU)

GTX (RED/ROUGE)

36	269 500 749	Support (Mirror) LH (Viper Red)	Support (miroir) GA (Rouge Vipère)	1	–
	269 500 747	Support (Mirror) RH (Viper Red)	Support (miroir) DR (Rouge Vipère)	1	–
	269 500 759	Support (Mirror) LH (Mazalan Blue)	Support (miroir) GA (Bleu Mazalan)	–	1
	269 500 757	Support (Mirror) RH (Mazalan Blue)	Support (miroir) DR (Bleu Mazalan)	–	1
37→38	269 500 269	Front Storage Tray	Coffre à bagage avant	1	1
38	293 250 008	Gasket	Joint étanche	1	1
39	208 661 660	Phillips Pan Head Screw M6 x 16	Vis M6 x 16	2	2
40	293 550 004	Dielectric Grease, 150 g	Graisse diélectrique, 150 g	@	@
41→44	269 500 261	Gas Spring Ass'y	Ressort à gaz ass.	1	1
42	291 000 919	Bellow	Soufflet	1	1
43	211 200 034	Washer Aluminum	Rondelle aluminium	1	1
44	293 750 001	Tie Rap 94 mm	Attache 94 mm	2	2
45	269 500 606	Extinguisher Housing	Boîtier d'extincteur	1	1
46	269 500 605	Storage Housing	Boîtier de rangement	1	1
47	269 500 603	Extinguisher Housing Cover	Couvercle de boîtier d'extincteur	1	1
48	269 500 604	Storage Housing Cover	Couvercle de boîtier de rangement	1	1
49	293 250 037	Gasket	Joint étanche	4	4
50	293 150 033	Pop Rivet 1/8	Pop rivet 1/8	4	4
51	293 830 005	Rubber Plug	Bouchon de caoutchouc	1	1
52	295 500 783	Tool Kit	Ensemble d'outils	1	1
53	234 051 500	Washer 5 mm	Rondelle 5 mm	3	3
54	278 000 857	Mounting Plate	Plaque de montage	1	1
55→58	278 000 851	Temperature Sensor	Capteur de température	1	1
56	278 000 220	Male Housing (2 Circuits)	Bloc mâle (2 circuits)	1	1
57	278 000 223	Female Terminal (18 Gauge)	Cosse femelle (18 calibre)	2	2
58	278 000 218	Wire Seal (16 and 18 Gauge - Green)	Joint de fil (16 et 18 calibre - vert)	2	2
59	293 150 008	Rivet 3/16 x .565	Rivet 3/16 x .565	3	3
60	250 100 004	Plastic Nut M10	Écrou de plastique M10	1	1
61→65	278 001 243	Compass	Boussole	1	1
62	278 000 220	Male Housing (2 Circuits)	Bloc mâle (2 circuits)	1	1
63	278 000 223	Female Terminal (18 Gauge)	Cosse femelle (calibre 18)	6	6
64	278 000 218	Wire Seal (16 and 18 Gauge-green)	Joint de fil (16 et 18 calibre-vert)	6	6
65	278 000 891	Male Housing (4 Circuits)	Bloc mâle (4 circuits)	1	1
66	234 000 600	Flat Washer 6 mm	Rondelle plate 6 mm	1	1
67	269 500 585	Gauge Support	Support de cadran	1	1
68	232 561 600	Elastic Stop Nut M6	Écrou d'arrêt élastique M6	8	8
69→79	269 500 809	Mirror LH Ass'y (Viper Red)	Miroir GA ass. (Rouge Vipère)	1	–
	269 500 810	Mirror RH Ass'y (Viper Red)	Miroir DR ass. (Rouge Vipère)	1	–
	269 500 772	Mirror LH Ass'y (Mazalan Blue)	Miroir GA ass. (Bleu Mazalan)	–	1
	269 500 775	Mirror RH Ass'y (Mazalan Blue)	Miroir DR ass. (Bleu Mazalan)	–	1

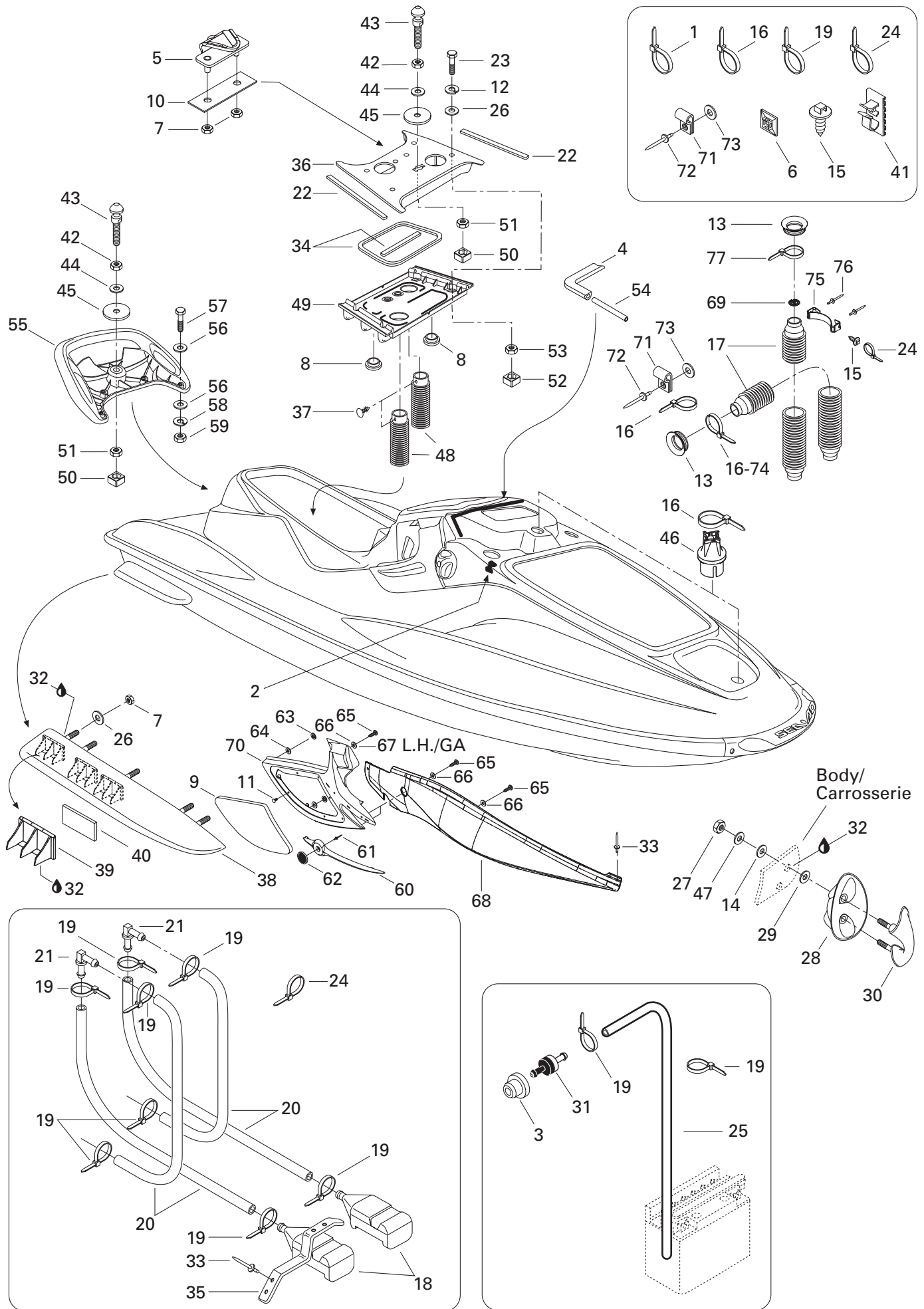
HULL AND BODY/ COQUE ET PONT

FRONT STORAGE COMPARTMENT/
COMPARTIMENT À BAGAGES AVANT

GTX (BLUE/BLEU)

GTX (RED/ROUGE)

70	205 087 560	Socket Head Screw M8 x 75	Vis Allen M8 x 75	4	4
71	232 581 600	Elastic Stop Nut M8	Écrou d'arrêt élastique M8	4	4
72	— XXX —	Housing Support	Support de cadre	2	2
73	241 141 660	Screw K40 x 16	Vis K40 x 16	6	6
74	269 500 079	Ball Joint.....	Rotule du miroir	2	2
75	269 500 453	Spring	Ressort.....	2	2
76	232 561 600	Elastic Stop Nut M6	Écrou d'arrêt élastique M6	2	2
77	269 500 454	Mirror	Miroir	2	2
78	207 068 060	Hex. Screw M6 x 80	Vis hex. M6 x 80	4	4
79	207 067 060	Hex. Screw M6 x 70	Vis hex. M6 x 70	4	4
80	269 500 546	Adaptor #1	Adapteur #1	2	2
81	269 500 547	Adaptor #2	Adapteur #2.....	2	2
82	570 276 900	Rubber Ring.....	Bague de caoutchouc	1	1
83	293 730 016	Dart	Dard	2	2
84	211 200 007	Flat Washer	Rondelle plate.....	2	2
85→86	269 500 712	L.H. Moulding	Enjoliveur GA.....	1	1
	269 500 713	R.H. Moulding	Enjoliveur DR.....	1	1
86	293 100 003	Weld Nut.....	Écrou à souder	10	10
87	205 461 660	Socket Head Screw M6 x 16	Vis Allen M6 x 16	10	10
88	232 061 600	Nut M6.....	Écrou M6	2	2
N 89	293 800 086	Silicone Sealant, Loctite 29647, 300 ml	Enduit étanche, Loctite 29647, 300 ml	@	@
90	269 500 660	Lower Storage Cover.....	Couvercle à bagages inférieur.....	1	1
91	211 000 098	Screw.....	Vis	2	2



HULL AND BODY/ COQUE ET PONT

BODY, FRONT VIEW/
CARROSSERIE VUE AVANT

GTX (BLUE/BLEU)

GTX (RED/ROUGE)

1	294 000 606	Tie Rap 180 mm	Attache 180 mm	@	@
2	291 001 512	Protector	Bande protectrice	2	2
3	293 720 029	Grommet	Passe-fils	1	1
4	293 200 017	Neoprene Seal	Anneau de néoprène	@	@
5	291 001 479	Hook (Rear Seat)	Crochet (siège arrière)	1	1
6	293 750 015	Tie Rap Mount	Ancrage d'attache	@	@
7	232 561 600	Elastic Stop Nut M6	Écrou d'arrêt élastique M6	12	12
8	293 000 049	Plug	Bouchon	2	2
9	269 000 670	R.H. Knee Pad	Tampon de genou DR	1	1
	269 000 671	L.H. Knee Pad	Tampon de genou GA	1	1
10	291 000 079	Reinforcement Plate	Plaque de renfort	1	1
11	414 644 300	Dart	Dard	6	6
12	234 161 601	Lock Washer 6 mm	Rondelle frein 6 mm	4	4
13	291 001 100	Adapter Vent	Adapteur de ventilateur	2	2
14	293 830 037	Rubber Washer	Rondelle de caoutchouc	2	2
15	293 730 018	Tie Rap Mount	Ancrage d'attache	@	@
16	293 750 008	Tie Rap 350 mm	Attache 350 mm	@	@
	414 115 200	Tie Rap	Attache	@	@
N 17	291 001 636	Tube Vent	Tuyau de ventilation	2	2
18	292 000 688	Screen Bailer	Tamis de déclenchement	2	2
19	293 750 001	Tie Rap 94 mm	Attache 94 mm	@	@
20	275 000 007	Hose 8 mm (Meter)	Boyau 8 mm (mètre)	@	@
21	293 710 057	Elbow Fitting 90°	Raccord coudé 90°	2	2
22	293 250 008	Gasket	Joint étanche	@	@
23	207 067 060	Hex. Screw M6 x 70	Vis hex. M6 x 70	4	4
24	293 750 002	Tie Rap 130 mm	Attache 130 mm	@	@
25	275 500 446	Hose Vent 6 mm (Meter)	Boyau de ventilation 6 mm (mètre)	@	@
26	234 062 600	Flat Washer 6 mm	Rondelle plate 6 mm	13	13
27	232 581 650	Elastic Stop Nut M8	Écrou d'arrêt élastique M8	2	2
28	292 000 453	Shell (Black)	Coquille (noir)	1	–
	292 000 638	Shell (Blue)	Coquille (bleu)	–	1
29	234 081 600	Flat Washer 8 mm	Rondelle plate 8 mm	2	2
30	292 000 708	Bow Eye (Black)	Amarre (noir)	1	–
	292 000 712	Bow Eye (Atlantic Blue)	Amarre (bleu Atlantique)	–	1
31	275 500 499	Check Valve	Soupape de retenue	1	1
N 32	293 800 086	Silicone Sealant, Loctite 29647, 300 ml ...	Enduit étanche-silicone, Loctite 29647, 300ml ...	@	@
33	293 150 037	Rivet 3/16	Rivet 3/16	8	8
34	293 200 003	Tray Seal (Meter)	Anneau étanche (mètre)	@	@
35	292 000 398	Spring Clip	Pince à ressort	2	2
36	291 000 851	Upper Bridge	Pont supérieur	1	1

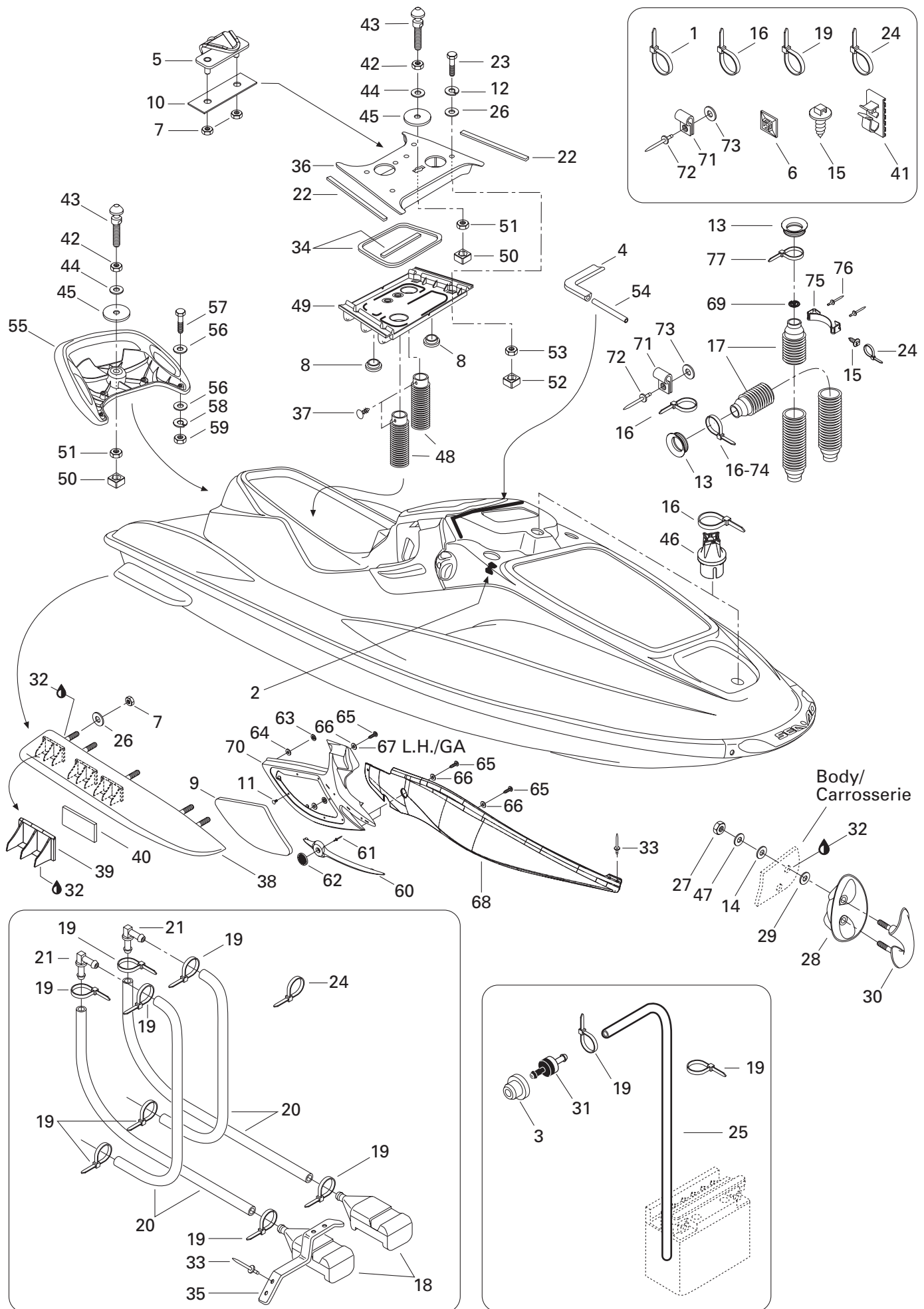
HULL AND BODY/ COQUE ET PONT

BODY, FRONT VIEW/
CARROSSERIE VUE AVANT

GTX (BLUE/BLEU)

GTX (RED/ROUGE)

37	293 730 011	Dart (Black)	Dard (noir)	2	2
38	292 000 594	R.H. Sponson Ass'y	Stabilisateur DR ass.	1	1
	292 000 595	L.H. Sponson Ass'y	Stabilisateur GA ass.	1	1
39	293 450 149	Insert Sponson	Ajout stabilisateur	6	6
40	292 000 414	Cushion	Coussinet	6	6
41	293 750 005	Tie-Clamp	Attache-collier	@	@
42	232 100 600	Hex. Jam Nut M10	Contre-écrou hex. M10	2	2
43	291 000 945	Latch Stud	Ergot d'ancrage	2	2
44	234 002 600	Flat Washer 10 mm	Rondelle plate 10 mm	2	2
45	291 000 628	Rubber Washer	Rondelle de caoutchouc	2	2
46	293 720 042	Grommet	Passe-fils	1	1
47	250 200 011	Flat Washer 8 mm	Rondelle plate 8 mm	2	2
48	291 001 441	Rear Vent Tube	Tuyau de ventilation arrière	2	2
49	291 001 281	Lower Bridge	Pont inférieur	1	1
50→51	271 000 598	Nut Housing	Logement d'écrou	2	2
51	232 501 600	Elastic Stop Nut M10	Écrou d'arrêt élastique M10	2	2
52→53	269 500 252	Nut Housing	Logement d'écrou	4	4
53	232 061 600	Hex. Nut M6	Écrou hex. M6	4	4
54	275 500 018	Hose 6 mm	Boyaux 6 mm	@	@
55→59	295 500 369	Grab Handle Kit (Black)	Ens. de poignée de maintien (noir)	1	1
56	234 062 600	Flat Washer 6 mm	Rondelle plate 6 mm	8	8
57	207 064 060	Hex. Screw M6 x 40	Vis hex. M6 x 40	4	4
58	234 161 601	Lock Washer 6 mm	Rondelle frein 6 mm	4	4
59	232 061 600	Hex. Nut M6	Écrou hex. M6	4	4
60	269 500 716	Finish Plate (Chrome)	Plaque de finition (Chrome)	2	2
61	293 150 011	Rivet 3/16	Rivet 3/16	2	2
N 62	516 000 983	«Bombardier» Logo	Logo «Bombardier»	2	2
63	250 100 008	Push Nut	Écrou à pression	4	4
64	211 200 055	Flat Washer	Rondelle plate	4	4
65	241 141 660	Flanged Screw K40 x 16	Vis à épaulement K40 x 16	11	11
66	234 052 600	Flat Washer 5 mm	Rondelle plate 5 mm	10	10
67	211 200 033	Flat Washer	Rondelle plate	1	1
68	291 001 403	L.H. Moulding	Enjoliveur GA	1	1
	291 001 404	R.H. Moulding	Enjoliveur DR	1	1
69	291 001 617	Restrictor	Restricteur	1	1
70	269 500 715	R.H. Admission Grill	Grille d'admission DR	1	1
	269 500 714	L.H. Admission Grill	Grille d'admission GA	1	1
71	293 750 021	Tie Clamp	Attache de collier	1	1
72	293 150 005	Rivet 3/16"	Rivet 3/16"	1	1
73	213 200 016	Flat Washer	Rondelle plate	1	1



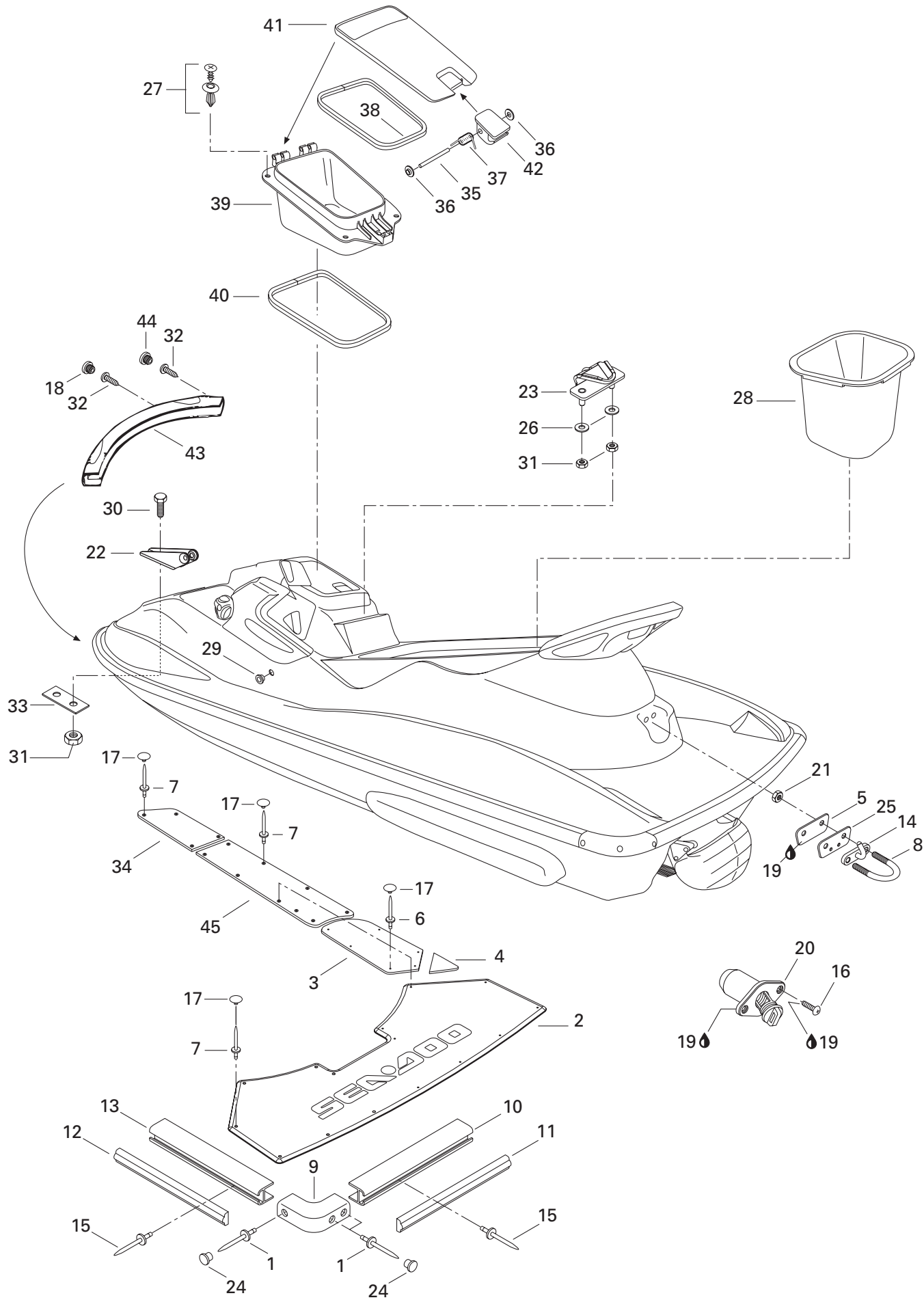
**HULL AND BODY/
COQUE ET PONT**

BODY, FRONT VIEW/
CARROSSERIE VUE AVANT

GTX (BLUE/BLEU)

GTX (RED/ROUGE)

N 74	293 750 023	Tie Rap 394 mm	Attache 394 mm.....	6	6
N 75	274 000 891	Support	Support	1	1
76	293 150 043	Rivet 3/16"	Rivet 3/16"	@	@
N 77	293 750 022	Tie Rap.....	Attache	1	1



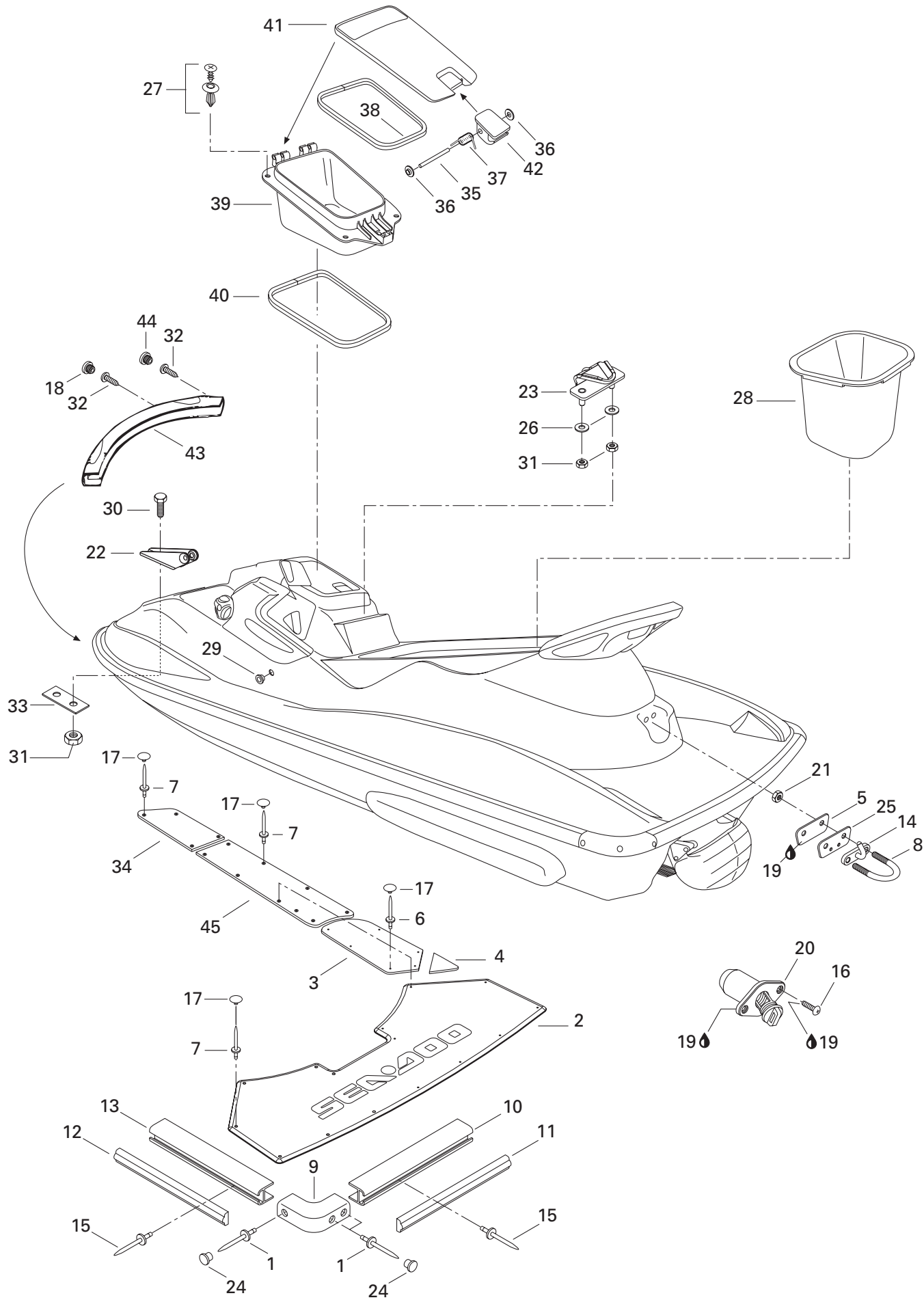
HULL AND BODY/ COQUE ET PONT

BODY, REAR VIEW/
CARROSSERIE VUE ARRIÈRE

GTX (BLUE/BLEU)

GTX (RED/ROUGE)

1	293 150 013	Pop Rivet 3/16	Pop rivet 3 /16	@	@
2	291 001 053	Center Rear Carpet (Black)	Tapis arrière central (noir)	1	1
3	291 001 051	R.H. Lateral Carpet (Black)	Tapis latéral DR (noir)	1	1
	291 001 052	L.H. Lateral Carpet (Black)	Tapis latéral GA (noir)	1	1
4	291 001 252	R.H. Anti-Skid Carpet	Tapis antidérapant DR	1	1
	291 001 253	L.H. Anti-Skid Carpet	Tapis antidérapant GA	1	1
5	291 000 307	Retainer Plate	Plaque de retenue	1	1
6	293 150 016	Pop Rivet 1/8	Pop rivet 1/8	@	@
7	293 150 036	Pop Rivet 1/8	Pop rivet 1/8	@	@
8	292 000 011	U Clamp	Bride en U	1	1
9	291 001 505	Bumper Corner (Black)	Coin de pare-chocs (noir)	2	2
10	291 001 226	Rear Bumper (Black)	Pare-chocs arrière (noir)	1	1
11	291 001 227	Rear Bumper Trim (Black)	Moulure de pare-chocs arrière (noir) ...	1	–
N	291 001 543	Rear Bumper Trim (Blue)	Moulure de pare-chocs arrière (bleu)....	–	1
12	291 001 225	Side Bumper Trim (Black)	Moulure de pare-chocs latérale (noir)...	2	–
N	291 001 542	Side Bumper Trim (Blue)	Moulure de pare-chocs latérale (bleu)..	–	2
13	291 001 224	Side Bumper (Black)	Pare-chocs latéral (noir)	2	2
14	291 001 232	Ski Hook	Crochet de ski	1	1
15	293 150 005	Pop Rivet 3/16	Pop Rivet 3/16	@	@
16	211 000 021	Phillips Screw	Vis cruciforme	4	4
17	293 000 014	Shap Cap (Black)	Capuchon à pression (noir)	@	@
18	291 001 040	Bumper Plug (Black)	Bouchon de pare chocs (noir)	2	2
N 19	293 800 086	Silicone Sealant, Loctite 29647, 300ml	Enduit étanche-silicone, Loctite 29647, 300ml ...	@	@
20	292 000 685	Drain Plug	Bouchon de purge	2	2
21	232 581 650	Elastic Stop Nut M8	Écrou d'arrêt élastique M8	2	2
22	291 000 855	Spring Support (Storage Cover)	Support de ressort (couverture à bag.)	1	1
23	291 001 479	Seat Hook	Crochet de siège	1	1
24	291 000 339	Bumper Plug (Black)	Bouchon de pare-chocs (noir)	6	6
25	291 000 768	Finition Plate (Black)	Plaque de finition (noir)	1	1
26	234 062 600	Flat Washer 6 mm	Rondelle plate 6 mm	2	2
27	211 000 088	Screw Lock	Vis de blocage	4	4
N 28	269 500 992	Rear Tray (Seat)	Coffre à bagage arrière (siège)	1	1
29	293 000 089	Cap	Capuchon	2	2
30	207 162 560	Hex. Screw M6 x 25	Vis hex. M6 x 25	2	2
31	232 561 600	Elastic Stop Nut M6	Écrou d'arrêt élastique M6	4	4
32	211 000 037	Phillips Screw (Plastite)	Vis cruciforme (Plastite)	4	4
33	291 000 079	Plate Reinforcement	Plaque de renfort	1	1
34	291 001 032	R.H. Front Carpet	Tapis avant DR	1	1
	291 001 033	L.H. Front Carpet	Tapis avant GA	1	1



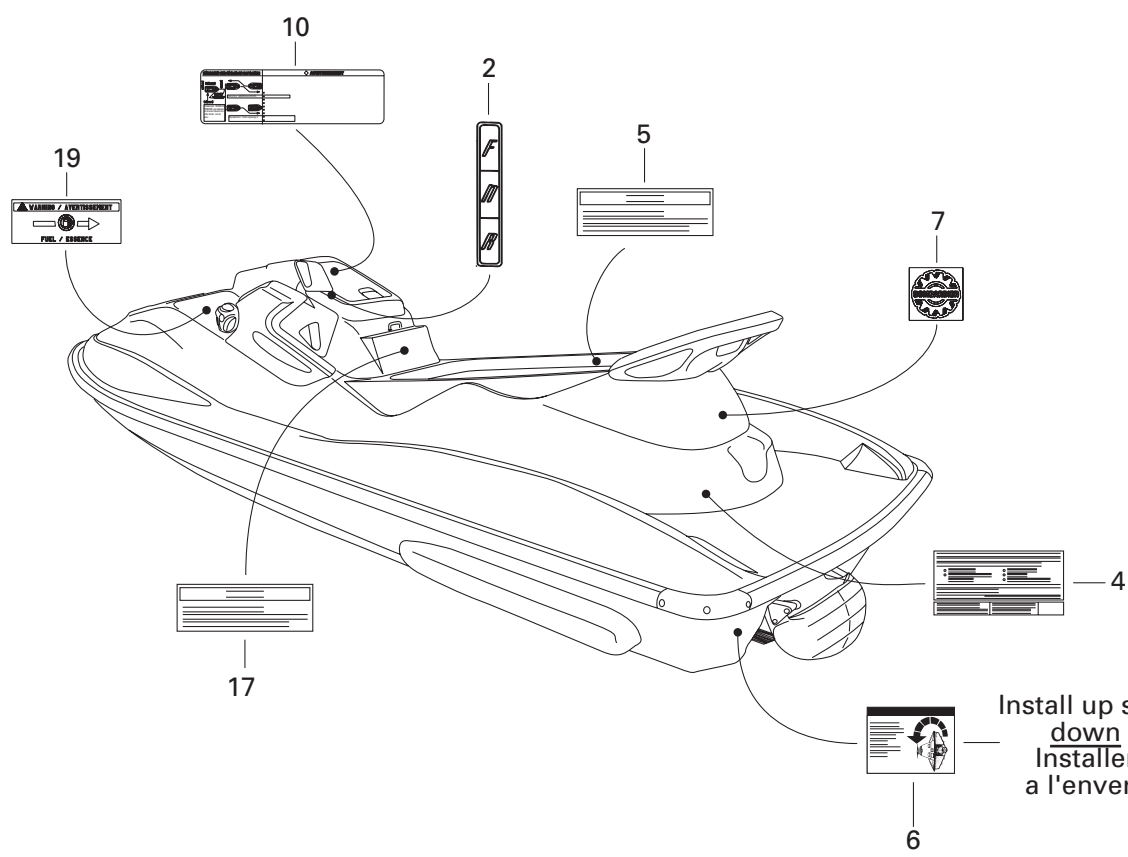
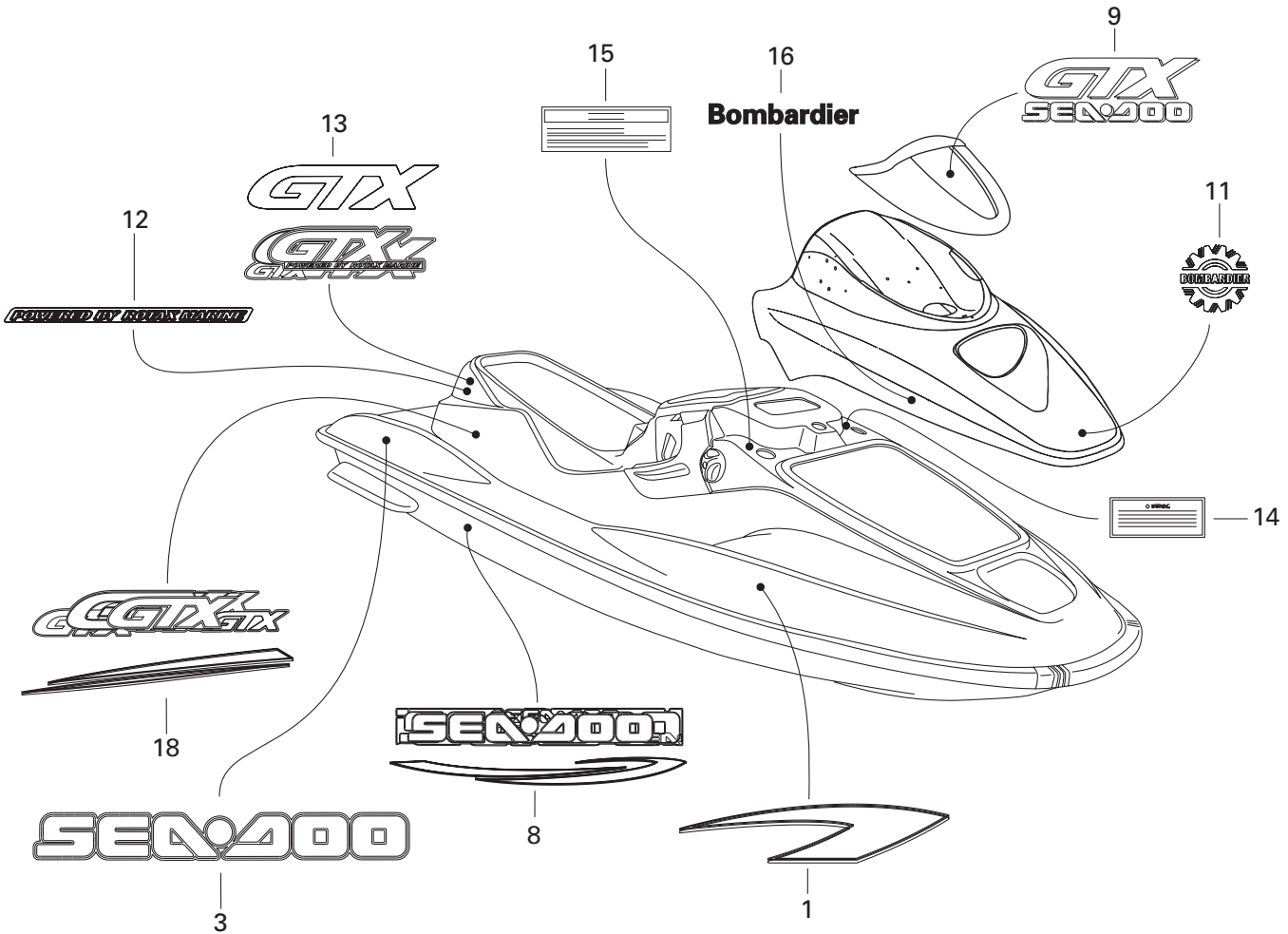
**HULL AND BODY/
COQUE ET PONT**

BODY, REAR VIEW/
CARROSSERIE VUE ARRIÈRE

GTX (BLUE/BLEU)

GTX (RED/ROUGE)

35	211 400 008	Pin	Goupille	1	1
36	211 100 002	Nut Push	Écrou pression	2	2
37	291 000 922	Spring Latch	Ressort Loquet.....	1	1
38	293 250 060	Gasket	Joint étanche	1	1
39	269 500 439	Box Gloves	Coffre à gants	1	1
40	293 250 061	Gasket	Joint étanche	1	1
41	269 500 753	Door-Box Gloves	Porte-coffre à gants	1	1
42	269 500 553	Latch	Loquet	1	1
43	291 001 035	Nose Bumper (Black)	Nez de pare-chocs (noir)	1	1
44	291 001 519	Bumper Plug (Black)	Bouchon de pare-chocs (noir)	2	2
45	291 001 030	R.H. Center Carpet	Tapis de centre DR	1	1
	291 001 031	L.H. Center Carpet.....	Tapis de centre GA	1	1



Install up side down
 Installer a l'envers

HULL AND BODY/ COQUE ET PONT

DECAL/
DÉCALCOMANIE

GTX (BLUE/BLEU)

GTX (RED/ROUGE)

N 1	219 901 703	R.H. Front Decal	Décalque avant DR	—	1
N	219 901 702	L.H. Front Decal	Décalque avant GA	—	1
N 2	219 901 729	Reverse Decal	Décalque de marche arrière	1	—
N	219 901 712	Reverse Decal	Décalque de marche arrière	—	1
N 3	219 901 715	«SEA-DOO» Logo	Logo «SEA-DOO»	—	1
4	219 900 656	«EXEMPTION» Decal	Décalque «EXEMPTION»	1	1
5	219 900 965	Warning Decal (Battery)	Décalque d'avertissement (batterie)	1	1
6	219 900 934	«TIP OVER» Decal	Décalque «RENVERSEMENT»	1	1
7	219 901 160	«BOMBARDIER» Logo	Logo «BOMBARDIER»	1	—
	219 901 576	«BOMBARDIER» Logo	Logo «BOMBARDIER»	—	1
N 8	219 901 728	«SEA-DOO» Logo	Logo «SEA-DOO»	2	—
N	219 901 706	L.H. Hull Decal	Décalque de coque GA	—	1
N	219 901 707	R.H. Hull Decal	Décalque de coque DR	—	1
9	219 901 237	Decal Identification «GTX»	Décalque Identification «GTX»	1	—
	219 901 566	Decal Identification «GTX»	Décalque Identification «GTX»	—	1
N 10	219 901 713	Warning Decal	Décalque d'avertissement	1	1
N 11	516 000 983	«BOMBARDIER» Logo Decal	Décalque logo «BOMBARDIER»	1	1
N 12	219 901 760	Rear Logo	Logo arrière	—	2
N 13	219 901 727	«GTX» Logo	Logo «GTX»	2	—
N	219 901 710	«GTX» Logo	Logo «GTX»	—	2
14	219 901 209	«FUEL» Decal	Décalque «ESSENCE»	1	1
15	219 901 601	Warning Decal (Oil)	Décalque d'avertissement (huile)	1	1
16	219 901 236	«BOMBARDIER» Logo	Logo «BOMBARDIER»	2	—
	219 901 548	«BOMBARDIER» Logo	Logo «BOMBARDIER»	—	2
N 17	— XXX —	E.P.A. Label	Étiquette E.P.A.	1	1
N 18	219 901 762	R.H. Rear Decal	Décalque arrière DR	1	—
N	219 901 705	R.H. Rear Decal	Décalque arrière DR	—	1
N	219 901 726	L.H. Rear Decal	Décalque arrière GA	1	—
N	219 901 704	L.H. Rear Decal	Décalque arrière GA	—	1
19	219 901 914	«FUEL» Warning Label	Décalque d'avertissement «ESSENCE»	1	1

**DOCUMENTATION/
DOCUMENTATION****NUMERICAL INDEX/
INDEX NUMÉRIQUE**

205 006 060	Page A6	211 000 045	Page B2	232 860 600	Page C11, C12	269 000 633	Page D1
205 051 660	Page A8	211 000 081	Page C12	233 101 600	Page A11	269 000 635	Page D1
205 062 560	Page A6	211 000 088	Page D9	234 000 600	Page A7, B6, D4	269 000 636	Page D1
205 063 044	Page A8	211 000 098	Page D5	234 001 600	Page B1, C8	269 000 637	Page D1
205 063 560	Page A10, C2	211 100 002	Page D10	234 002 600	Page A11, C8, D7	269 000 670	Page D6
205 081 660	Page A4, C2	211 100 009	Page C9	234 032 600	Page B11, C1, D3	269 000 671	Page D6
205 082 060	Page A5	211 100 012	Page B12	234 040 600	Page B12	269 500 079	Page D5
205 087 560	Page D5	211 100 013	Page B11	234 041 600	Page D3	269 500 252	Page C12, D1, D3, D7
205 461 660	Page D5	211 100 022	Page B2	234 051 500	Page D4	269 500 261	Page D4
205 561 260	Page C2	211 100 030	Page C1, C12	234 051 600	Page B6, C7, C9, C12	269 500 269	Page D4
205 561 660	Page D1	211 100 033	Page C8	234 052 600	Page C10, D7	269 500 439	Page D10
205 562 060	Page D1	211 100 056	Page C11	234 061 600	Page A10, B1, B12, C2, C7, C8, C9, C10, C11, D1, D3	269 500 453	Page D5
205 562 560	Page C7	211 200 007	Page D5	234 062 600	Page A9, B1, B5, C2, C8, C9, C11, C12, D3, D6, D7, D9	269 500 454	Page D5
205 582 560	Page A11	211 200 018	Page B2	234 081 600	Page A11, A12, C4, C7, C12, D3, D6	269 500 546	Page D5
205 961 660	Page D1	211 200 033	Page C10, D7	234 082 600	Page A11, C2, C9, C12	269 500 547	Page D5
206 540 660	Page B12	211 200 034	Page D4	234 101 601	Page A6, C8	269 500 553	Page D10
207 063 060	Page C11	211 200 043	Page B5	234 151 601	Page C10	269 500 585	Page D4
207 063 560	Page C2, C9, C11, D3	211 200 051	Page A11	234 161 601	Page A10, C2, D3, D6, D7	269 500 588	Page D3
207 064 060	Page D7	211 200 055	Page D7	234 181 601	Page C2, C7	269 500 603	Page D4
207 065 060	Page C12	211 400 006	Page D3	234 461 608	Page A9	269 500 604	Page D4
207 067 060	Page D5, D6	211 400 008	Page D10	241 140 060	Page C1, C11	269 500 605	Page D4
207 068 060	Page D5	211 500 001	Page C7	241 141 660	Page C9, C11, D3, D5, D7	269 500 606	Page D4
207 083 560	Page C12	212 000 006	Page C9	250 000 002	Page C12	269 500 660	Page D5
207 084 560	Page C7	212 100 003	Page A8	250 000 018	Page C9	269 500 712	Page D5
207 085 060	Page C11	212 100 005	Page C9	250 000 020	Page B6, C8	269 500 713	Page D5
207 150 844	Page A8	212 100 009	Page B12	250 000 023	Page C9	269 500 714	Page D7
207 151 260	Page C10	213 200 001	Page A8	250 000 026	Page C9	269 500 715	Page D7
207 151 660	Page C10	213 200 016	Page D7	250 000 036	Page C12	269 500 716	Page D7
207 161 660	Page C8, C10	219 900 656	Page D11	250 000 040	Page C7	269 500 725	Page D3
207 162 060	Page B1, C8, C12, D3	219 900 934	Page D11	250 100 004	Page B6, D4	269 500 743	Page D3
207 162 560	Page C12, D3, D9	219 900 965	Page D11	250 100 008	Page D7	269 500 744	Page D3
207 164 060	Page C7	219 901 160	Page D11	250 200 011	Page D7	269 500 746	Page D3
207 181 660	Page A11	219 901 209	Page D11	250 200 012	Page A12	269 500 747	Page D4
207 182 060	Page A12	219 901 236	Page D11	250 300 008	Page A12	269 500 749	Page D4
207 184 060	Page A11, A12	219 901 237	Page D11	250 300 010	Page C8	269 500 753	Page D10
207 302 060	Page B1	219 901 548	Page D11	269 000 015	Page D1, D3	269 500 757	Page D4
207 361 660	Page A8	219 901 566	Page D11	269 000 016	Page D1, D2, D3	269 500 759	Page D4
207 363 060	Page D1	219 901 576	Page D11	269 000 612	Page D1	269 500 768	Page D3
207 363 560	Page D1	219 901 601	Page D11	269 000 615	Page D1	269 500 769	Page D3
207 382 560	Page C9	219 901 914	Page D11	269 000 616	Page D1	269 500 772	Page D4
207 383 060	Page C7	231 182 060	Page C5	269 000 617	Page D1	269 500 775	Page D4
208 451 260	Page C10	232 001 600	Page C8, C12	269 000 620	Page D1	269 500 809	Page D4
208 640 860	Page B12	232 061 600	Page D1, D5, D7	269 000 629	Page D1	269 500 810	Page D4
208 661 660	Page D4	232 100 600	Page D7	269 000 630	Page D1	269 500 810	Page D4
209 561 640	Page B2	232 160 600	Page C1	269 000 632	Page D1	269 700 017	Page D1, D3
209 630 960	Page C11	232 501 600	Page D7			269 700 020	Page D1, D3
209 631 360	Page C11	232 551 600	Page B6, C9			269 700 024	Page D3
210 261 040	Page B1	232 561 600	Page B1, B2, B5, B12, C2, C8, C9, C10, C11, C12, D3, D4, D5, D6, D9			269 700 038	Page D3
211 000 021	Page D9					270 000 024	Page A12
211 000 023	Page B6	232 581 600	Page D5			270 000 025	Page A12
211 000 036	Page C11	232 581 650	Page C11, D6, D9			270 000 122	Page A11, A12
211 000 037	Page D9	232 681 100	Page C6			270 000 123	Page A11, A12

**DOCUMENTATION/
DOCUMENTATION****NUMERICAL INDEX/
INDEX NUMÉRIQUE**

270 000 359	Page A11	270 500 368	Page C4	271 001 055	Page C10	275 000 230	Page B11
270 000 374	Page C2	270 500 369	Page C4	271 001 107	Page C7	275 500 015	Page B11
270 000 383	Page C1, C12	270 500 370	Page C3	271 001 108	Page C8	275 500 018	Page D7
270 000 421	Page A11	270 500 371	Page C3	271 001 115	Page C12	275 500 089	Page B12
270 000 422	Page A12	270 500 376	Page C3	271 001 124	Page C8	275 500 090	Page B12
270 000 455	Page C2	270 500 378	Page C4	271 001 128	Page C7	275 500 111	Page B12
270 500 011	Page C3	270 500 379	Page C3	271 001 133	Page C7	275 500 139	Page B11, B12, C4
270 500 018	Page C3	270 500 381	Page C4	271 001 143	Page C7	275 500 231	Page B12
270 500 019	Page C3	270 500 382	Page C4	271 001 203	Page C10	275 500 241	Page C1
270 500 020	Page C3	270 500 383	Page C2	271 001 204	Page C10	275 500 285	Page B12
270 500 038	Page C4	270 500 384	Page C4	272 000 001	Page C6	275 500 287	Page C1
270 500 091	Page C3	270 500 401	Page C5	272 000 019	Page C6	275 500 291	Page B12
270 500 113	Page C3	270 500 402	Page C4	272 000 053	Page C8	275 500 299	Page B12
270 500 115	Page C3	270 500 403	Page C4	272 000 064	Page C6	275 500 301	Page B12
270 500 119	Page C3	270 500 405	Page C4	272 000 074	Page C2	275 500 345	Page B10, B12
270 500 123	Page C4	270 500 409	Page C4	272 000 135	Page C6	275 500 358	Page B12
270 500 124	Page C4	270 500 412	Page C4	272 000 160	Page C6	275 500 397	Page B12
270 500 125	Page C4	270 500 413	Page C3	272 000 167	Page C6	275 500 398	Page B11, B12
270 500 127	Page C3	270 500 417	Page C3	272 000 168	Page C6	275 500 400	Page B12
270 500 128	Page C3	270 500 427	Page C3	273 000 123	Page C2	275 500 430	Page B12
270 500 129	Page C3	270 500 431	Page C4	273 000 150	Page C2	275 500 446	Page D6
270 500 131	Page C3	270 500 433	Page C4	273 000 151	Page C2	275 500 454	Page C2
270 500 132	Page C3	270 500 435	Page C4	273 000 163	Page C2	275 500 479	Page B12, C2
270 500 133	Page C3	270 500 436	Page C4	273 000 164	Page C2	275 500 499	Page D6
270 500 136	Page C3	270 500 439	Page C4	273 000 165	Page A7, C2	276 000 001	Page B10
270 500 144	Page C3	270 500 440	Page C4	273 000 169	Page A7	276 000 048	Page B10, C2
270 500 154	Page C4	270 500 441	Page C5	273 000 170	Page A7	277 000 052	Page C9
270 500 155	Page C3	270 500 443	Page C5	273 000 183	Page C2	277 000 055	Page C9
270 500 156	Page C3	270 500 790	Page C3	274 000 222	Page A11	277 000 142	Page C11
270 500 208	Page C3	270 600 005	Page B5	274 000 224	Page A11	277 000 162	Page C12
270 500 222	Page C3	271 000 122	Page C8	274 000 225	Page A11	277 000 203	Page C12
270 500 228	Page C3	271 000 321	Page C9	274 000 382	Page B10	277 000 214	Page C12
270 500 229	Page C3	271 000 516	Page C7	274 000 423	Page B10	277 000 279	Page C12
270 500 230	Page C3	271 000 517	Page C7	274 000 484	Page A12	277 000 306	Page C11
270 500 234	Page C3	271 000 586	Page C10	274 000 510	Page A11	277 000 381	Page C12
270 500 238	Page C4	271 000 598	Page D7	274 000 511	Page A11	277 000 441	Page C11
270 500 239	Page C3	271 000 612	Page C10	274 000 530	Page A11	277 000 466	Page C9
270 500 243	Page C4	271 000 613	Page C10	274 000 616	Page A12	277 000 473	Page C9
270 500 249	Page C4	271 000 614	Page C10	274 000 655	Page A12	277 000 516	Page C12
270 500 288	Page C4	271 000 653	Page C7	274 000 711	Page A11	277 000 518	Page C12
270 500 303	Page C4	271 000 712	Page C7	274 000 749	Page A11	277 000 519	Page C12
270 500 313	Page C3	271 000 785	Page C7	274 000 766	Page A11	277 000 549	Page C11
270 500 319	Page C5	271 000 790	Page C7	274 000 796	Page A12	277 000 563	Page C11
270 500 322	Page C4	271 000 792	Page C7	274 000 799	Page A12	277 000 625	Page C12
270 500 342	Page C4	271 000 950	Page C8	274 000 832	Page B10	277 000 687	Page C11
270 500 351	Page C5	271 000 965	Page C8	274 000 861	Page A11	277 000 688	Page C11
270 500 352	Page C5	271 000 969	Page C9	274 000 862	Page A12	277 000 753	Page C11
270 500 353	Page C4	271 001 012	Page C9	274 000 871	Page A11	277 000 774	Page C11
270 500 357	Page C2	271 001 017	Page C9	274 000 878	Page A12	277 000 775	Page C11
270 500 358	Page C3	271 001 018	Page C9	275 000 007	Page A12, B1, B10, B11, D6	277 000 782	Page C11
270 500 359	Page C4	271 001 019	Page C9	275 000 051	Page B11	277 000 783	Page C11
270 500 363	Page C4	271 001 020	Page C9	275 000 186	Page B11	277 000 784	Page C11
270 500 365	Page C4	271 001 039	Page C9	275 000 212	Page B11	277 000 824	Page C11
270 500 366	Page C4	271 001 053	Page C9			277 000 845	Page C11

**DOCUMENTATION/
DOCUMENTATION****NUMERICAL INDEX/
INDEX NUMÉRIQUE**

277 000 854	Page C9	278 000 849	Page B5, C8	278 001 268	Page B2	290 811 210	Page A4
277 000 855	Page C9	278 000 851	Page B6, D4	278 001 276	Page B7	290 815 175	Page A5
277 000 856	Page C9	278 000 857	Page D4	278 001 307	Page B3, B6, B9	290 815 176	Page A5
277 000 867	Page C11	278 000 890	Page B5, B6, B7	278 001 308	Page B7	290 815 192	Page A5
277 000 872	Page C12	278 000 891	Page B3, B6, B7, D4	278 001 310	Page B7	290 815 193	Page A5
277 000 892	Page A8, C12	278 000 977	Page B5	278 001 318	Page B7	290 827 782	Page A5
277 000 898	Page C12	278 000 987	Page A10	278 001 321	Page B9	290 832 550	Page A5
278 000 020	Page B2	278 000 992	Page B8	278 001 322	Page B9	290 837 387	Page A5
278 000 098	Page B2, B8	278 000 993	Page B6, B9	278 001 323	Page B8	290 837 390	Page A8
278 000 100	Page B1, B2, B8	278 000 994	Page B3, B4, B6, B7	278 001 324	Page B8	290 838 083	Page B10
278 000 156	Page B7	278 000 995	Page B3, B4, B6, B7	278 001 325	Page B9	290 838 260	Page A6
278 000 161	Page B7	278 000 996	Page B3, B6, B8	278 001 326	Page B9	290 841 708	Page A6
278 000 193	Page B8	278 000 997	Page B7	278 001 327	Page B7	290 842 863	Page A6
278 000 216	Page B3, B5, B6, B8	278 000 998	Page B3, B7	278 001 328	Page B9	290 845 465	Page A5
278 000 217	Page B3, B5, B6, B7, B11	278 000 999	Page B3, B8	278 001 329	Page B9	290 850 460	Page A7
278 000 218	Page B3, B5, B6, B8, B11, B12, C8, D4	278 001 003	Page B3	278 001 330	Page B9	290 853 080	Page A8
278 000 219	Page B7	278 001 005	Page B3, B7	278 001 359	Page B5	290 854 410	Page A6
278 000 220	Page B3, B5, B6, B7, B12, D4	278 001 007	Page B1, B8	278 001 375	Page B3	290 854 435	Page A6
278 000 221	Page B7	278 001 008	Page B1, B8	278 001 376	Page B1	290 854 446	Page A6
278 000 222	Page B3, B5, B6, B7, B11, C8	278 001 009	Page B1, B7	278 001 385	Page A10	290 867 833	Page A4
278 000 223	Page B3, B5, B6, B7, B12, D4	278 001 012	Page B7	278 001 394	Page B3	290 886 588	Page A8
278 000 228	Page B7	278 001 013	Page B8	278 001 396	Page B3	290 887 754	Page A4
278 000 230	Page B1, B7	278 001 014	Page B7	278 001 402	Page B5, B11	290 887 762	Page A5
278 000 231	Page B8	278 001 016	Page B2, B6	278 001 403	Page B3	290 887 945	Page A8
278 000 237	Page B1	278 001 062	Page B3, B9	278 001 414	Page B2	290 888 042	Page A4
278 000 245	Page B2	278 001 063	Page B3, B9	278 001 416	Page B1	290 888 570	Page A5
278 000 273	Page B3, B7	278 001 065	Page B5, B6, B8	278 001 421	Page B2	290 888 571	Page A5
278 000 281	Page B3, B6, B7, C8	278 001 069	Page B5	278 001 423	Page B1	290 888 690	Page A8
278 000 300	Page B1, B8	278 001 070	Page B5	278 001 430	Page B1	290 911 555	Page A6
278 000 343	Page B1, B5	278 001 113	Page B1, B7	278 001 433	Page B1	290 916 396	Page A5
278 000 344	Page B5	278 001 114	Page B1, B7	278 001 437	Page B2	290 923 921	Page A6
278 000 394	Page B7	278 001 131	Page B5	278 001 438	Page B2	290 924 602	Page A4
278 000 395	Page B7	278 001 138	Page B8	278 001 439	Page B2	290 924 612	Page A4
278 000 508	Page B6	278 001 152	Page A10	278 001 487	Page B1	290 924 617	Page A4
278 000 559	Page B2	278 001 153	Page A10	278 001 512	Page A12	290 926 220	Page A6
278 000 609	Page B1	278 001 154	Page A10	278 001 525	Page B5	290 931 653	Page A6
278 000 631	Page A8, B1, B7	278 001 155	Page A10	278 001 540	Page B6	290 931 670	Page A6
278 000 632	Page B3, B7	278 001 156	Page A10	278 001 543	Page B5	290 931 690	Page A8
278 000 635	Page B7	278 001 157	Page A10	290 094 703	Page A4, A5, A6	290 931 702	Page A6
278 000 636	Page B8	278 001 158	Page A10	290 230 300	Page A4	290 931 731	Page A5
278 000 682	Page B1, B8	278 001 159	Page A10	290 232 480	Page A4	290 931 765	Page A6
278 000 704	Page B5	278 001 160	Page A10	290 232 555	Page A5	290 931 900	Page A6
278 000 712	Page B2	278 001 161	Page A10	290 239 048	Page A6	290 931 901	Page A6
278 000 735	Page A8, B1, B8	278 001 165	Page B8	290 240 033	Page A4, A8	290 931 902	Page A6
278 000 736	Page B3, B7	278 001 166	Page B5	290 260 437	Page A8	290 932 098	Page A5
278 000 737	Page B3, B8	278 001 173	Page B1	290 260 723	Page A6	290 938 204	Page A4
278 000 738	Page B8	278 001 196	Page B5	290 499 113	Page A5	290 939 137	Page A6
278 000 739	Page B7	278 001 210	Page B7	290 613 561	Page A6	290 940 638	Page A4
278 000 770	Page B8	278 001 211	Page B9	290 632 010	Page A4, A6	290 940 888	Page A8
		278 001 212	Page B1	290 640 120	Page A5	290 941 333	Page A4
		278 001 223	Page B8	290 640 171	Page A8	290 941 483	Page A6
		278 001 234	Page B2	290 640 232	Page A6	290 945 757	Page A8
		278 001 243	Page B6, D4	290 811 066	Page A8	290 953 330	Page A4
		278 001 260	Page C2	290 811 200	Page A4	290 958 082	Page A5

**DOCUMENTATION/
DOCUMENTATION****NUMERICAL INDEX/
INDEX NUMÉRIQUE**

290 958 122	Page A5	292 000 708	Page D6	293 450 153	Page C11	293 730 018	Page A12, D6
290 966 682	Page A8	292 000 712	Page D6	293 500 345	Page C5	293 750 001	Page B1, B8, B10, B11, C2, D4, D6
290 966 832	Page A8	293 000 014	Page D9	293 550 004	Page A9, A10, B1, B4, B6, B8, B11, C1, C8, D4	293 750 002	Page A12, B1, B3, B4, B8, B11, C2, D3, D6
291 000 079	Page D6, D9	293 000 034	Page B12	293 550 010	Page A10, C5, C6, C10, C12, D3	293 750 005	Page D7
291 000 306	Page B10	293 000 049	Page D6	293 550 015	Page B4, B6	293 750 008	Page B8, C1, D6
291 000 307	Page D9	293 000 052	Page B1, B3, B8	293 600 011	Page C7	293 750 009	Page B8
291 000 339	Page D9	293 000 070	Page B3, B6, B8	293 600 032	Page B11	293 750 015	Page D6
291 000 532	Page D1	293 000 079	Page C11	293 600 033	Page B11	293 750 020	Page A12
291 000 628	Page D7	293 000 080	Page C11	293 600 034	Page B11	293 750 021	Page D7
291 000 768	Page D9	293 000 089	Page D9	293 650 021	Page C6	293 800 005	Page B5, C7
291 000 851	Page D6	293 050 001	Page C7	293 650 023	Page B12	293 800 013	Page B5, B10, C8
291 000 855	Page D9	293 100 003	Page D1, D5	293 650 027	Page C1	293 800 038	Page A4, B2, B6, C7
291 000 919	Page D4	293 150 005	Page D7, D9	293 650 035	Page B11, B12	293 800 041	Page C7, D3
291 000 922	Page D10	293 150 008	Page D4	293 650 037	Page B10	293 800 048	Page D2
291 000 945	Page D7	293 150 011	Page D7	293 650 038	Page B10, B12, C5	293 800 060	Page A4, A5, A6, A8, A10, A11, C2, C7, C10, D3
291 001 030	Page D10	293 150 013	Page D9	293 650 042	Page B11, C1, C4	293 800 066	Page C7
291 001 031	Page D10	293 150 016	Page D9	293 650 053	Page C1	293 800 081	Page A4
291 001 032	Page D9	293 150 033	Page D4	293 650 064	Page A11	293 800 086	Page A11, C7, C10
291 001 033	Page D9	293 150 036	Page D9	293 650 065	Page B10	293 830 005	Page D4
291 001 035	Page D10	293 150 037	Page A11, B1, C1, D6	293 650 067	Page C6	293 830 037	Page D6
291 001 040	Page D9	293 150 043	Page B12, D8	293 650 071	Page C5	293 830 062	Page A12
291 001 051	Page D9	293 200 003	Page C8, D6	293 650 075	Page C6	293 830 063	Page C11
291 001 052	Page D9	293 200 017	Page D1, D6	293 650 107	Page A12	293 830 065	Page A11
291 001 053	Page D9	293 200 030	Page A8, B1	293 700 010	Page B10	293 830 069	Page A11
291 001 100	Page D6	293 200 051	Page C8	293 700 023	Page B10	293 830 077	Page B12
291 001 224	Page D9	293 200 065	Page C7	293 700 031	Page C2	293 830 078	Page C12
291 001 225	Page D9	293 250 004	Page B12	293 710 017	Page B10	293 850 018	Page C4
291 001 226	Page D9	293 250 008	Page D4, D6	293 710 018	Page B10	293 850 021	Page A11, B2
291 001 227	Page D9	293 250 016	Page B11	293 710 021	Page B10	293 850 024	Page A11, B12
291 001 232	Page D9	293 250 025	Page B11	293 710 025	Page B10	293 850 030	Page A12
291 001 252	Page D9	293 250 029	Page B12	293 710 031	Page B5, C8	293 850 036	Page C1
291 001 253	Page D9	293 250 037	Page D4	293 710 037	Page B10	293 850 037	Page B12
291 001 281	Page D7	293 250 041	Page A11	293 710 048	Page B10	293 900 001	Page C8
291 001 352	Page A12	293 250 047	Page D3	293 710 057	Page D6	293 900 010	Page C8
291 001 357	Page D1	293 250 060	Page D10	293 710 059	Page C1	294 000 606	Page D6
291 001 403	Page D7	293 250 061	Page D10	293 710 066	Page B10	295 500 108	Page B6, C8
291 001 404	Page D7	293 250 065	Page C2	293 710 068	Page C2	295 500 369	Page D7
291 001 420	Page C12	293 250 066	Page C4	293 710 070	Page B11	295 500 691	Page C12
291 001 441	Page D7	293 250 068	Page C12	293 720 008	Page B5, B11	295 500 783	Page D4
291 001 479	Page D6, D9	293 250 075	Page B12	293 720 025	Page B8	390 407 900	Page B11, C1
291 001 505	Page D9	293 250 084	Page C7	293 720 029	Page C1, C2, D6	409 003 200	Page B3, B8
291 001 512	Page D6	293 250 110	Page A12	293 720 030	Page B8	409 004 300	Page B7
291 001 519	Page D10	293 300 011	Page C7	293 720 034	Page B8	409 007 300	Page B7
291 001 617	Page D7	293 300 013	Page C7	293 720 042	Page D7	409 011 700	Page B7
292 000 011	Page D9	293 300 018	Page A8	293 720 047	Page B6	409 013 900	Page B3, B9
292 000 075	Page C6	293 300 032	Page C6	293 720 052	Page C2	413 705 800	Page D1
292 000 398	Page D6	293 300 033	Page A8	293 720 064	Page C2	413 707 000	Page A4, A5, A6, A8
292 000 414	Page D7	293 350 016	Page D3	293 730 005	Page D1	413 708 300	Page C8
292 000 453	Page D6	293 350 017	Page C7	293 730 006	Page B12	413 710 500	Page B11
292 000 594	Page D7	293 350 020	Page C7	293 730 011	Page D7		
292 000 595	Page D7	293 350 022	Page C7	293 730 016	Page B6, D5		
292 000 638	Page D6	293 370 008	Page D3				
292 000 685	Page D9	293 450 149	Page D7				
292 000 688	Page D6						

DOCUMENTATION/ DOCUMENTATION

NUMERICAL INDEX/ INDEX NUMÉRIQUE

413 710 700	Page B11	N 269 000 721	Page D1
413 711 000	Page B11	N 269 000 747	Page D1
413 711 400	Page A4, A5, A8, D3	N 269 500 992	Page D9
413 802 900	Page A5, B11	N 270 000 522	Page A11
413 803 000	Page B11	N 270 500 442	Page C5
413 803 200	Page B11	N 271 001 194	Page C7
414 115 200	Page B8, C1, D6	N 271 001 197	Page C7
414 413 800	Page A8	N 271 001 250	Page C7
414 644 300	Page A11, D6	N 272 000 770	Page C6
420 241 221	Page A6, B10	N 273 000 204	Page C2
420 241 236	Page A8	N 274 000 890	Page A12
420 246 055	Page A5	N 274 000 891	Page D8
420 256 408	Page A8	N 274 000 928	Page A11, B10
420 260 721	Page B10	N 275 000 238	Page B11
420 432 271	Page A5	N 275 500 518	Page C1
420 838 083	Page A6	N 275 500 533	Page B12
420 838 190	Page B10	N 277 000 869	Page C11
420 838 253	Page A7	N 277 000 958	Page C9
420 840 401	Page A4	N 277 001 010	Page C11
420 845 020	Page A4	N 278 000 978	Page B5
420 926 190	Page A5	N 278 001 662	Page A12
420 927 192	Page A5	N 278 001 712	Page B1
420 941 215	Page A4	N 290 889 150	Page A4, A5, A6, A9
420 942 220	Page A8	N 290 889 155	Page A5, A6, A9
420 950 141	Page A4	N 290 931 990	Page A6, A12
420 956 510	Page A4	N 290 979 606	Page A6
570 026 800	Page B8	N 291 001 542	Page D9
570 276 900	Page D5	N 291 001 543	Page D9
710 000 048	Page B8	N 291 001 636	Page D6

New Parts For 2001 Nouvelles pièces pour 2001

N 219 901 702	Page D11	N 293 250 122	Page C2
N 219 901 703	Page D11	N 293 750 022	Page D8
N 219 901 704	Page D11	N 293 750 023	Page D8
N 219 901 705	Page D11	N 293 800 086	Page D5, D6, D9
N 219 901 706	Page D11	N 293 800 090	Page A11
N 219 901 707	Page D11	N 293 900 038	Page C9
N 219 901 710	Page D11	N 420 911 552	Page B10
N 219 901 712	Page D11	N 516 000 983	Page D7, D11
N 219 901 713	Page D11		
N 219 901 715	Page D11		
N 219 901 726	Page D11		
N 219 901 727	Page D11		
N 219 901 728	Page D11		
N 219 901 729	Page D11		
N 219 901 760	Page D11		
N 219 901 762	Page D11		
N 244 003 560	Page A11		
N 244 004 060	Page A11		
N 244 083 060	Page A12		
N 245 004 060	Page A11		
N 250 400 015	Page C2		

SEA-DOO

BOMBARDIER
PRODUITS RÉCRÉATIFS



*Trademarks of Bombardier Inc. and/or its subsidiaries.
© 2001 Bombardier Inc. All rights reserved.
Printed in Canada.

**Marque de commerce Bombardier Inc. et/ou de ses filiales.
© 2001 Bombardier Inc. Tous droits réservés.
Imprimé au Canada.