

SEADOO®

**PARTS
CATALOG**

**CATALOGUE DE
PIÈCES**

2000

219 300 800

XP

5651 / 5655

PARTS CATALOG

CATALOGUE DE PIÈCES

2000

5651 / 5655 **XP**

◆ WARNING

For user safety, Rotax engines designed for watercrafts must not be used to power products other than Sea-Doo watercrafts.

Bombardier Inc. and its subsidiaries denies any responsibility for any usage other than the one prescribed.

Dealers that do not follow this practice may be financially liable should injury occur.

Bombardier Inc. reserves the right at any time to discontinue or change specifications, designs, features, models or equipment without incurring obligation.

◆ AVERTISSEMENT

Pour la sécurité des utilisateurs, les moteurs Rotax conçus pour les motomarines ne doivent pas être utilisés pour des fins autres que de faire fonctionner les motomarines Sea-Doo.

Bombardier Inc. et ses filiales se dégagent de toute responsabilité pouvant découler des utilisations autres que celle prescrite.

Les concessionnaires qui ne se conforment pas à cet avis peuvent être tenus responsables financièrement advenant des blessures.

Bombardier Inc. se réserve le droit d'effectuer des changements dans le dessin et les caractéristiques de ses véhicules et/ou d'y effectuer des apports ou des améliorations, cela sans s'engager d'aucune façon à effectuer lesdites opérations sur les véhicules déjà fabriqués.

PARTS CATALOG

The illustrations figuring in this parts catalog show typical construction of the different assemblies and, in all cases, may not reproduce the full detail or exact shape of the parts shown. However, they represent parts which have the same or similar function.

SYMBOLS USED IN THIS CATALOG

- @ In «Quantity» column means «Use as Required».
- Opt In «Quantity» column means «Optional».
- N** In «Numerical» column means «New Parts».
- XXX — Parts marked with «XXX» are not available as spare parts.
- A **bold** description indicates that several parts are included in this item.
- Parts identified with an «i», an «E» or a «C» indicate they are part of the «i», «E» or «C» *gasket set*.

Sea-Doo Model
Modèle Sea-Doo

XP

Vehicle Codification
Code du véhicule

5651 / 5655

Rotax Engine Type
Type de moteur Rotax

«947» (270 000 485)

Mikuni Carburetor(s)
Carburateur(s) Mikuni
PTO/MAG

270 500 417 / 270 500 790



CATALOGUE DE PIÈCES

Les illustrations contenues dans ce catalogue indiquent la disposition des pièces les unes par rapport aux autres. Il est donc possible qu'elles ne rendent pas compte de la forme exacte de ces pièces ainsi que de leurs détails de fabrication. Ces illustrations ont pour but d'identifier des pièces qui remplissent la même fonction ou une fonction identique.

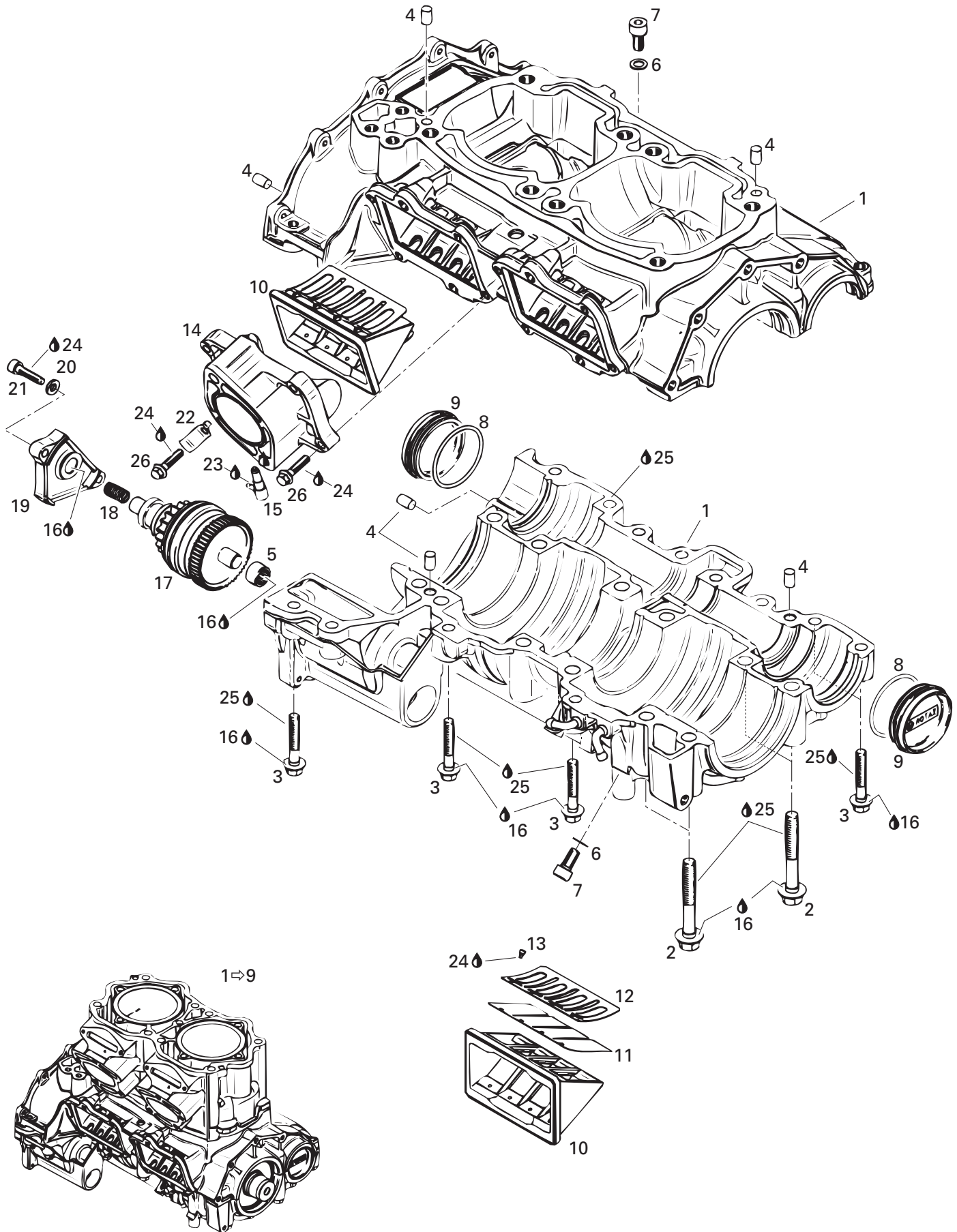
SYMBOLES UTILISÉS DANS CE CATALOGUE

- @ Dans la colonne «Quantité» signifie «Au besoin».
- Opt Dans la colonne «Quantité» signifie «En option».
- N** Dans la colonne «Numérique» signifie «Nouvelle pièce».
- XXX — Les articles marqués d'un «XXX» ne sont pas disponibles comme pièces de remplacement.
- Une description en caractère **gras** signifie qu'il y a plus d'une pièce dans cet item.
- Les pièces identifiées d'un «i», d'un «E» ou d'un «C» indiquent qu'elles font parties de l'*ensemble de joint d'étanchéité* «i», «E» ou «C» correspondant.

TABLE OF CONTENTS

TABLE DES MATIÈRES

ENGINE	MOTEUR	
Crankcase, Reed Valve	<i>Carter, soupape clapet</i>	A4
Crankshaft, Pistons	<i>Vilebrequin, pistons</i>	A5
Cylinder, Exhaust Manifold	<i>Cylindre, collecteur d'échappement</i>	A6, A7
Magneto and Oil Pump	<i>Magnéto et pompe à huile</i>	A8, A9
Starter	<i>Démarrreur</i>	A10
Engine Support and Muffler	<i>Support moteur et silencieux</i>	A11, A12
ELECTRICAL SYSTEM	SYSTÈME ÉLECTRIQUE	
Electrical Box / Battery	<i>Boîte électrique / batterie</i>	B1, B2
Electric Harness	<i>Câblages électriques</i>	B3, B4
Electronic Module and Electrical Accessories	<i>Module électronique et accessoires électriques</i>	B5, B6
Typical Electrical Connections	<i>Connections électriques typiques</i>	B7 → B9
COOLING SYSTEM	SYSTÈME DE REFROIDISSEMENT	
Cooling System	<i>Système de refroidissement</i>	B10
OIL INJECTION SYSTEM	SYSTÈME D'INJECTION D'HUILE	
Oil Injection System	<i>Système d'injection d'huile</i>	B11
FUEL SYSTEM	SYSTÈME D'ALIMENTATION	
Fuel System	<i>Système d'alimentation</i>	B12, C1
Air Intake System	<i>Système d'admission d'air</i>	C2, C3
Carburetors	<i>Carburateurs</i>	C4 → C6
PROPULSION AND DRIVE SYSTEM	SYSTÈME D'ENTRAÎNEMENT ET DE PROPULSION	
Drive System	<i>Système d'entraînement</i>	C7, C8
Propulsion System	<i>Système de propulsion</i>	C9, C10
Trim	<i>Correcteur d'assiette</i>	C11, C12
STEERING SYSTEM	SYSTÈME DE DIRECTION	
Steering System	<i>Système de direction</i>	D1, D2
SEAT AND ENGINE COVER	SIÈGE ET COUVERCLE DU MOTEUR	
Seat	<i>Siège</i>	D3
Seat Suspension	<i>Suspension de siège</i>	D4
Rear Access Cover	<i>Couvercle d'accès arrière</i>	D5
Engine Cover	<i>Couvercle du moteur</i>	D6
HULL AND BODY	COQUE ET PONT	
Front Storage Compartment	<i>Compartment à bagages avant</i>	D7
Body	<i>Coque</i>	D8
Hull	<i>Pont</i>	D9, D10
Decal	<i>Décalcomanie</i>	D11
DOCUMENTATIONS	DOCUMENTATIONS	
Numerical Index	<i>Index numérique</i>	D12 → E2
New Parts	<i>Nouvelles pièces</i>	E2



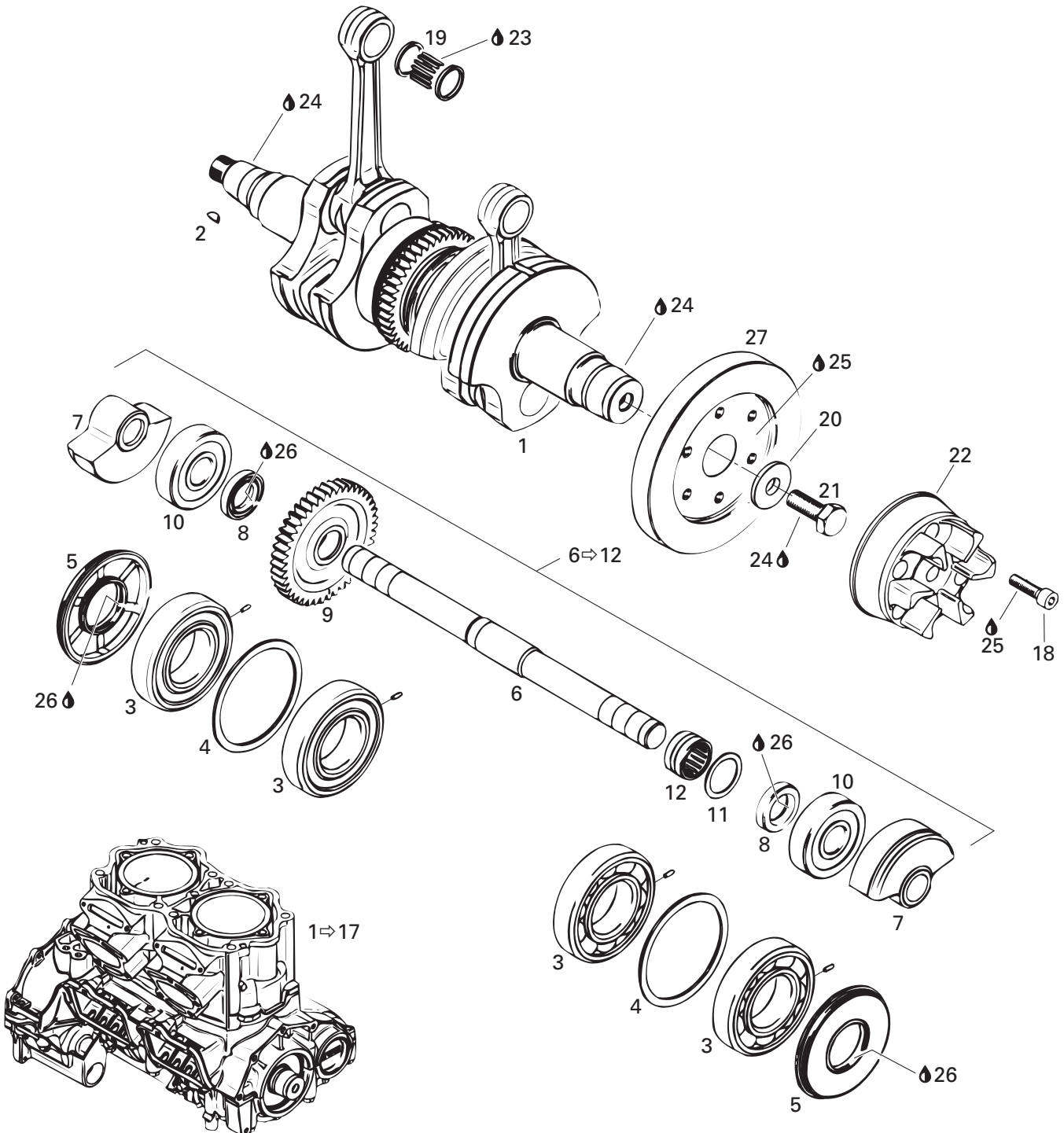
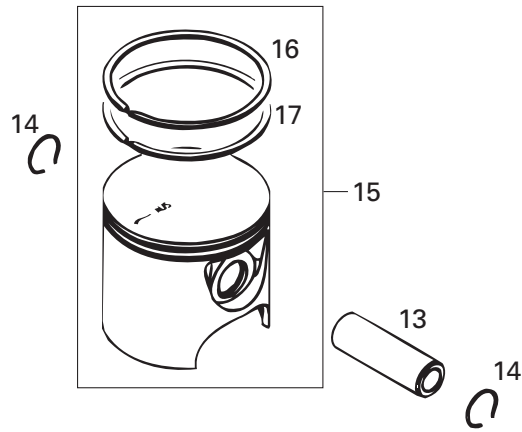
ENGINE AND COMPONENTS/ MOTEUR ET COMPOSANTS

CRANKCASE, REED VALVE/
CARTER, SOUPAPE CLAPET

XP 5651 / 5655

1→9	290 094 702	Short Block Ass'y	Ens. carter / cyl. ass.	@
1→7	290 887 754	Crankcase Ass'y «947» (Silver).....	Carter ass. «947» (argent)	1
2	290 941 333	Flanged Screw M10 x 73,5	Vis à épaulement M10 x 73,5	12
3	290 940 638	Flanged Screw M8 x 45	Vis à épaulement M8 x 45	12
4	290 632 010	Pin 8 x 12	Goupille 8 x 12	6
5	290 232 480	Needle Bushing	Douille aiguille	1
E 6	420 950 141	Sealing Ring	Bague étanche	2
7	205 081 660	Socket Head Screw M8 x 16	Vis Allen M8 x 16	2
E 8	290 230 300	O-Ring	Joint torique	2
9	290 811 200	Bearing Cover	Couvercle de roulement	2
10→13	290 924 602	Reed Valve Ass'y	Soupape clapet ass.	2
11	290 924 612	Reed Pedal	Lame pédale	4
12	290 924 617	Pedal Stop Reed	Arrêt lame pédale	4
13	420 941 215	Oval Head Screw M3 x 5	Vis à tête ovale M3 x 5	16
14→15	290 867 833	Carburetor Adapter Ass'y	Adaptateur de carburateur ass.	2
15	420 956 510	Check Valve	Soupape de retenue	2
16	413 707 000	Molykote 111	Molykote 111	@
17	290 888 042	Starter Drive Ass'y	Entraînement du démarreur ass.	1
18	290 938 204	Spring	Ressort	1
19	290 811 210	Cover	Couvercle	1
20	420 845 020	Spring Washer	Rondelle ressort	2
21	420 840 401	Socket Head Screw M6 x 22	Vis Allen M6 x 22	2
22	290 953 330	Wire Support	Attache de fils	1
23	413 711 400	Loctite 648, 10 ml	Loctite 648, 10 ml	@
24	293 800 060	Loctite 243, 10 ml	Loctite 243, 10 ml	@
25	293 800 038	Loctite 518, 50 ml	Loctite 518, 50 ml	@
26	290 240 033	Hex. Screw M6 x 25	Vis hex. M6 x 25	8
E 27	290 888 131	Engine Gasket Set (Not Shown)	Ens. de joint d'étanc. moteur (non-ill.)	@

Parts identified with an «i», an «E» or a «C» indicate they are part of the «i», «E» or «C» **Gasket Set**.
Les pièces identifiées d'un «i», d'un «E» ou d'un «C» indiquent qu'elles font parties de l'**ensemble de joints d'étanchéité «i», «E» ou «C»** correspondant.



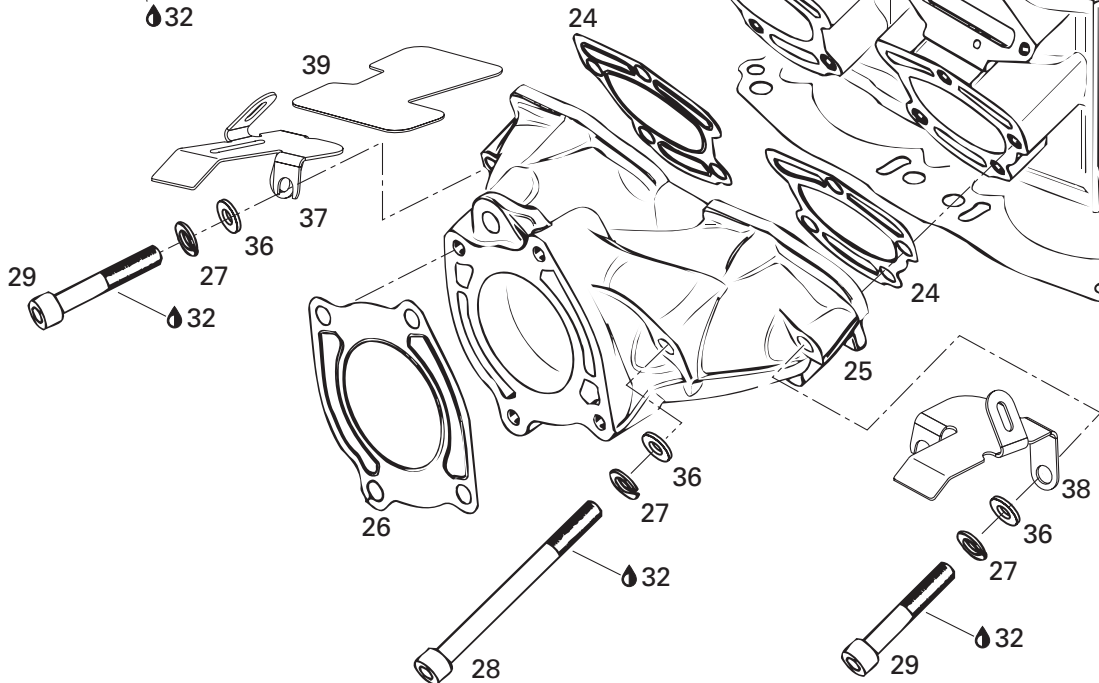
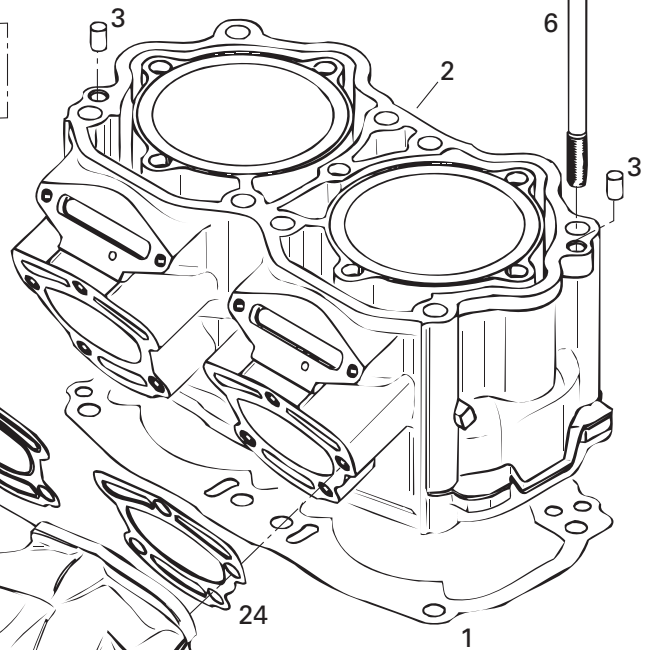
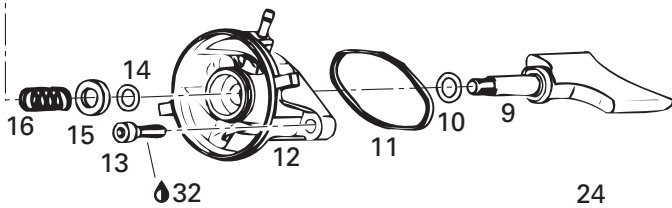
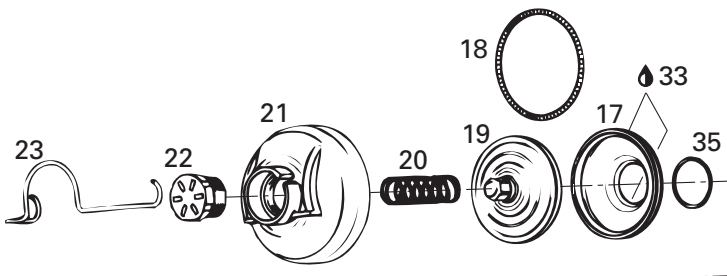
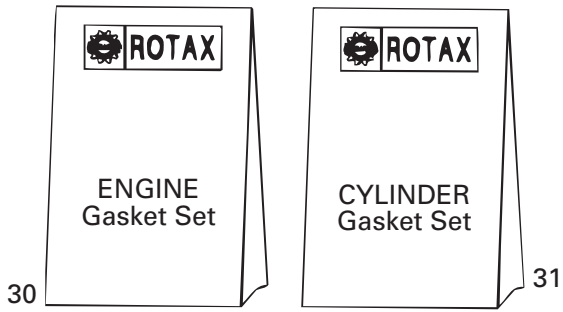
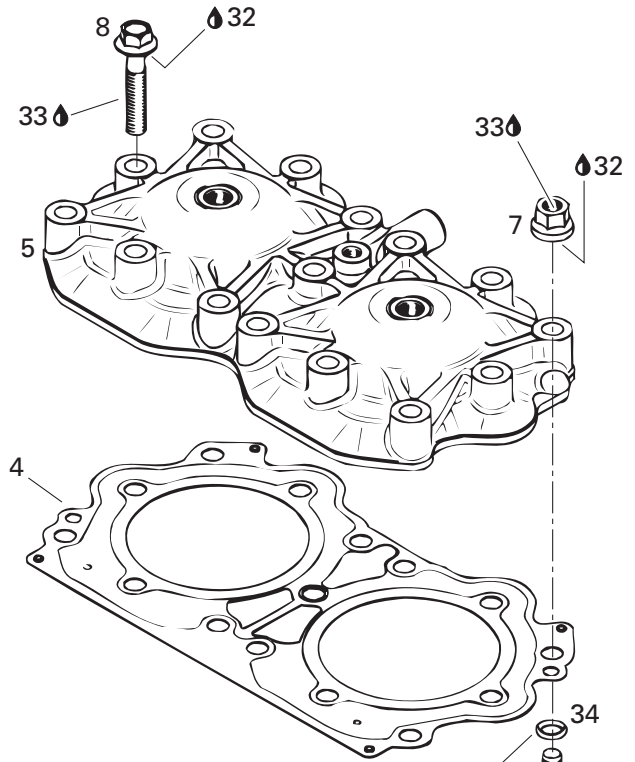
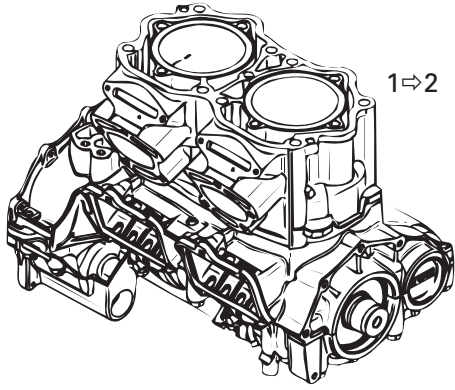
ENGINE AND COMPONENTS/ MOTEUR ET COMPOSANTS

CRANKSHAFT, PISTONS/
VILEBREQUIN, PISTONS

XP 5651 / 5655

1→17	290 094 702	Short Block Ass'y	Ens. carter / cyl. ass.	@
1→5	290 887 762	Crankshaft Ass'y	Vilebrequin ass.	1
2	420 246 055	Woodruff Key	Clavette Woodruff	2
3	420 432 271	Ball Bearing 6208 Ass'y	Roulement à billes 6208 ass.	4
4	420 926 190	Washer	Rondelle	2
E 5	290 931 731	Oil Seal	Anneau d'étanchéité	2
6→12	290 837 387	Shaft Balance Ass'y	Arbre balancement ass.	1
6	— XXX —	Shaft Balance	Arbre balancement	1
7	— XXX —	Mass Balance	Masse balancement.....	2
E 8	— XXX —	Seal Oil	Anneau étanche	2
9	— XXX —	Gear Balance, 43 Teeth	Engrenage balancement, 43 dents	1
10	290 932 098	Ball Bearing 6304	Roulement à bille 6304	2
11	420 927 192	Washer	Rondelle	1
12	290 232 555	Needle Bearing	Roulement à aiguilles.....	1
13	290 916 395	Piston Pin	Axe de piston	2
E 14	290 845 465	Circlip	Frein d'axe	4
15→17	290 888 570	Piston with 2 Rings, 87.91 mm	Piston, 2 segm., 87.91 mm	2
	290 888 571	Piston Oversize, 2 Rings, 88.16 mm	Piston surdimen., 2 seg., 88.16 mm	Opt
16	290 815 175	Semi-Trapez Ring 88.00 mm	Seg. semi trapézoïdal 88.00 mm.....	2
	290 815 176	Semi-Trapez Ring 88.25 mm	Seg. semi trapézoïdal 88.25 mm.....	Opt
17	290 815 192	Semi-Trapez Ring 88.00 mm	Seg. semi trapézoïdal 88.00 mm.....	2
	290 815 193	Semi-Trapez Ring 88.25 mm	Seg. semi trapézoïdal 88.25 mm.....	Opt
18	205 083 060	Socket Head Screw M8 x 30	Vis à tête creuse 6 pans M8 x 30	4
19	290 832 550	Needle Bearing	Roulement aiguille.....	2
20	290 827 782	Washer	Rondelle	1
21	290 640 120	Hex. Screw M12 x 30	Vis hex. M12 x 30	1
22	290 958 137	Coupling Flange Ass'y	Plateau raccord ass.	1
23	413 802 900	Injection Oil (12x1L).....	Huile à injection (12x1l)	@
24	293 800 060	Loctite 243, 10 ml	Loctite 243, 10 ml	@
25	413 711 400	Loctite 648, 10 ml	Loctite 648, 10 ml	@
26	413 707 000	Molykote 111	Molykote 111	@
27	290 958 082	Coupling	Accouplement	1
E 28	290 888 131	Engine Gasket Set (Not Shown)	Ens. de joint d'étanc. moteur (non-ill.)	@
C 29	290 888 136	Cylinder Gasket Set (Not Shown)	Ens. joint d'étanc. de cylindre (non-ill.)	@

Parts identified with an «i», an «E» or a «C» indicate they are part of the «i», «E» or «C» gasket set
Les pièces identifiées d'un «i», d'un «E» ou d'un «C» indiquent qu'elles font parties de l'ensemble de joints d'étanchéité «i», «E» ou «C» correspondant.



ENGINE AND COMPONENTS/ MOTEUR ET COMPOSANTS

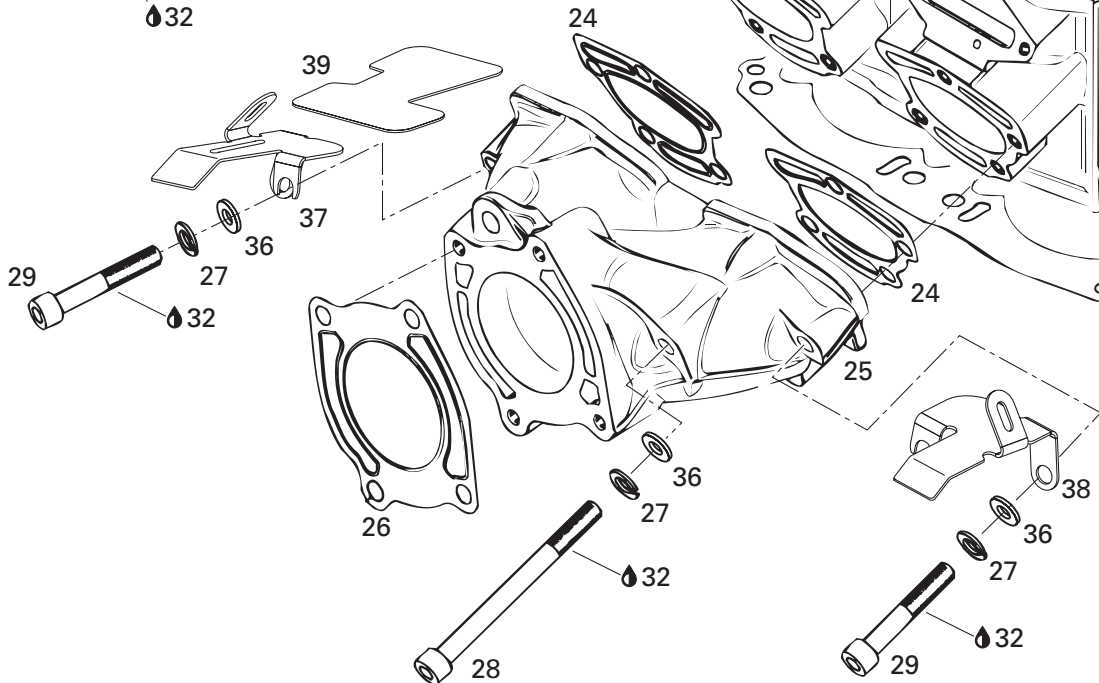
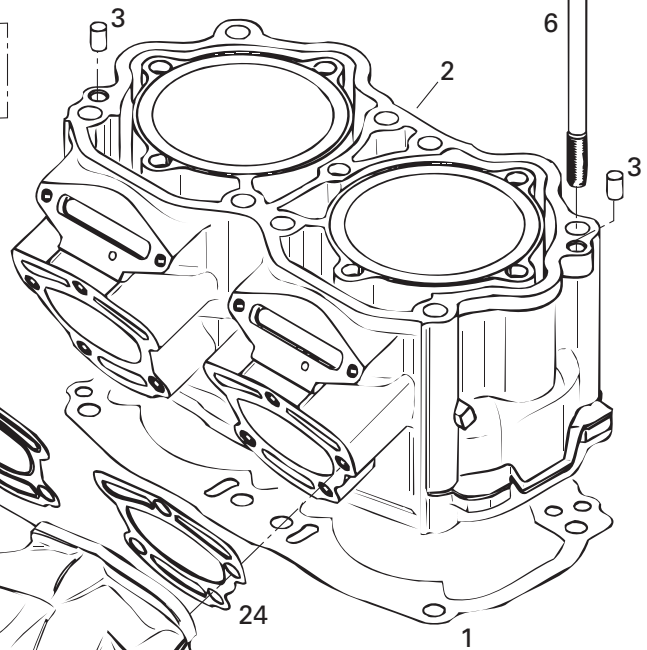
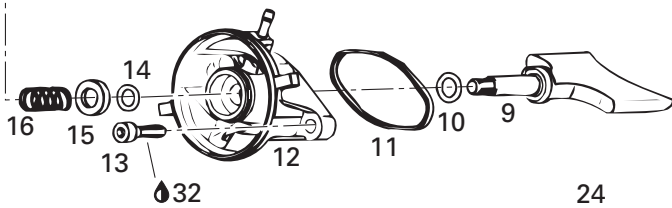
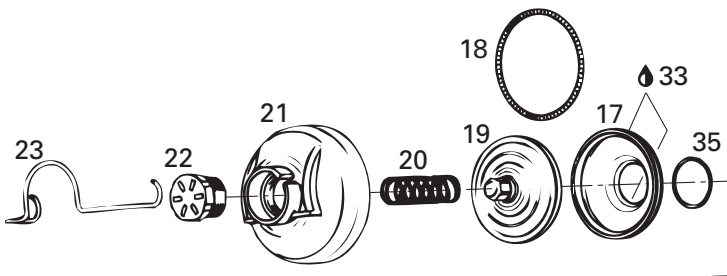
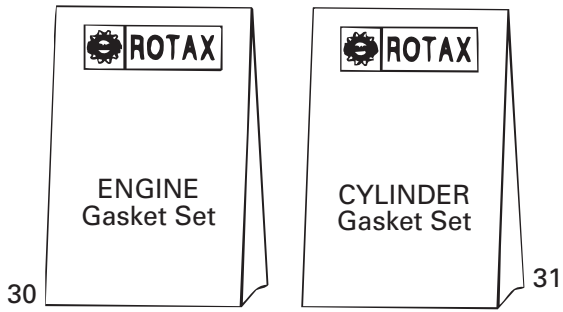
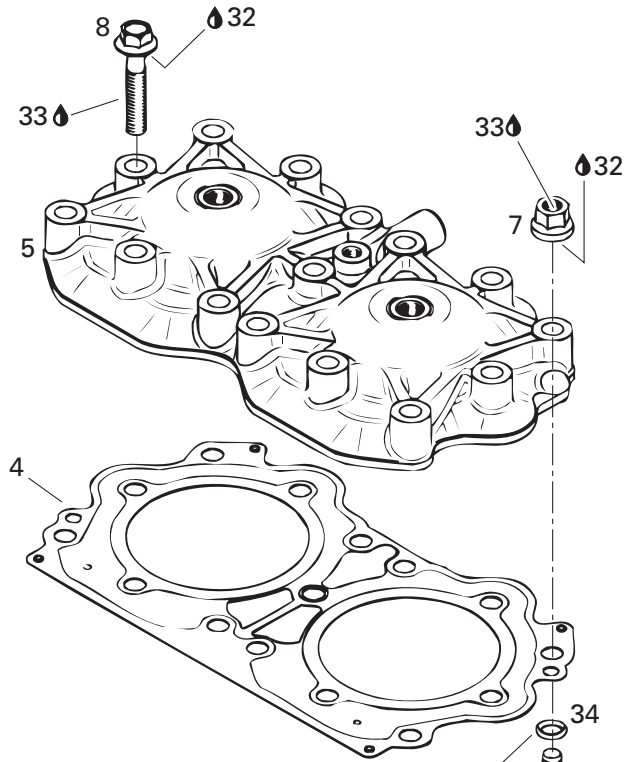
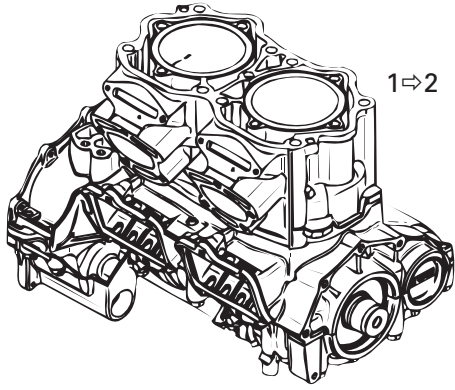
CYLINDER, EXHAUST MANIFOLD/
CYLINDRE, COLLECTEUR D'ÉCHAPPEMENT

XP 5651 / 5655

1→2	290 094 702	Short Block Ass'y	Ens. carter / cyl. ass.	@
E C 1	290 931 902	Gasket Cylinder 0.8 mm	Joint d'étanchéité de cylindre 0.8 mm	@
E C	290 931 901	Gasket Cylinder 0.6 mm	Joint d'étanchéité du cylindre 0.6 mm	@
E C N	290 931 900	Gasket Cylinder 0.5 mm	Joint d'étanchéité de cylindre 0.5 mm	@
2	290 923 569	Cylinder with Sleeve (Silver)	Cylindre avec chemise (argent)	1
3	290 632 010	Pin 8 x 12	Goupille 8 x 12	2
E C 4	290 931 702	Cylinder Head Gasket	Joint de culasse	1
N 5	290 923 921	Head Cylinder (Silver)	Culasse (argent)	1
6	290 640 232	Stud M10 x 200	Goujon M10 x 200	8
7	290 842 863	Stud Nut M10	Écrou goujon M10	8
8	290 841 708	Screw Hex. Flange M10 x 60	Vis hex. flasque M10 x 60	7
9	290 854 410	Piston Exhaust	Piston d'échappement	2
E C 10	290 931 765	O-Ring	Joint torique	2
E C 11	290 931 670	Rubber Gasket	Joint étanche	2
12	290 854 435	Valve Housing	Boîtier de soupape	2
13	205 062 560	Socket Head Screw M6 x 25	Vis à tête creuse 6 pans M6 x 25	4
14	290 931 765	O-Ring	Joint torique	2
15	290 926 220	Support Ring	Anneau support	2
16	290 838 260	Spring	Ressort	2
17	290 260 723	Bellows	Manchon	2
18	290 239 048	Hose Spring	Ressort manchon	2
19	290 854 445	Exhaust Valve	Soupape d'échappement	2
20	290 939 137	Spring Compression	Ressort de compression	2
21	290 911 555	Cover Valve	Couvercle de valve	2
22	420 241 221	Screw Adjustment	Vis d'ajustement	2
23	420 838 082	Clip Spring	Pince à ressort	2
N 24	290 931 653	Gasket	Joint d'étanchéité	2
25	290 979 604	Exhaust Manifold (Silver)	Collecteur d'échappement (argent)	1
N 26	290 931 488	Gasket	Joint d'étanchéité	1
27	234 101 601	Lock Washer 10 mm	Rondelle-frein 10 mm	8
28	290 941 483	Socket Head Screw M10 x 110	Vis à tête creuse 6 pans M10 x 110	4
29	205 006 060	Socket Head Screw M10 x 60	Vis à tête creuse 6 pans M10 x 60	4
E 30	290 888 131	Engine Gasket Set	Ens. de joint d'étanchéité moteur	@
C 31	290 888 136	Cylinder Gasket Set	Ens. joint d'étanchéité de cylindre	@

Parts identified with an «i», an «E» or a «C» indicate they are part of the «i», «E» or «C» gasket set.

Les pièces identifiées d'un «i», d'un «E» ou d'un «C» indiquent qu'elles font parties de l'ensemble de joints d'étanchéité «i», «E» ou «C» correspondant.



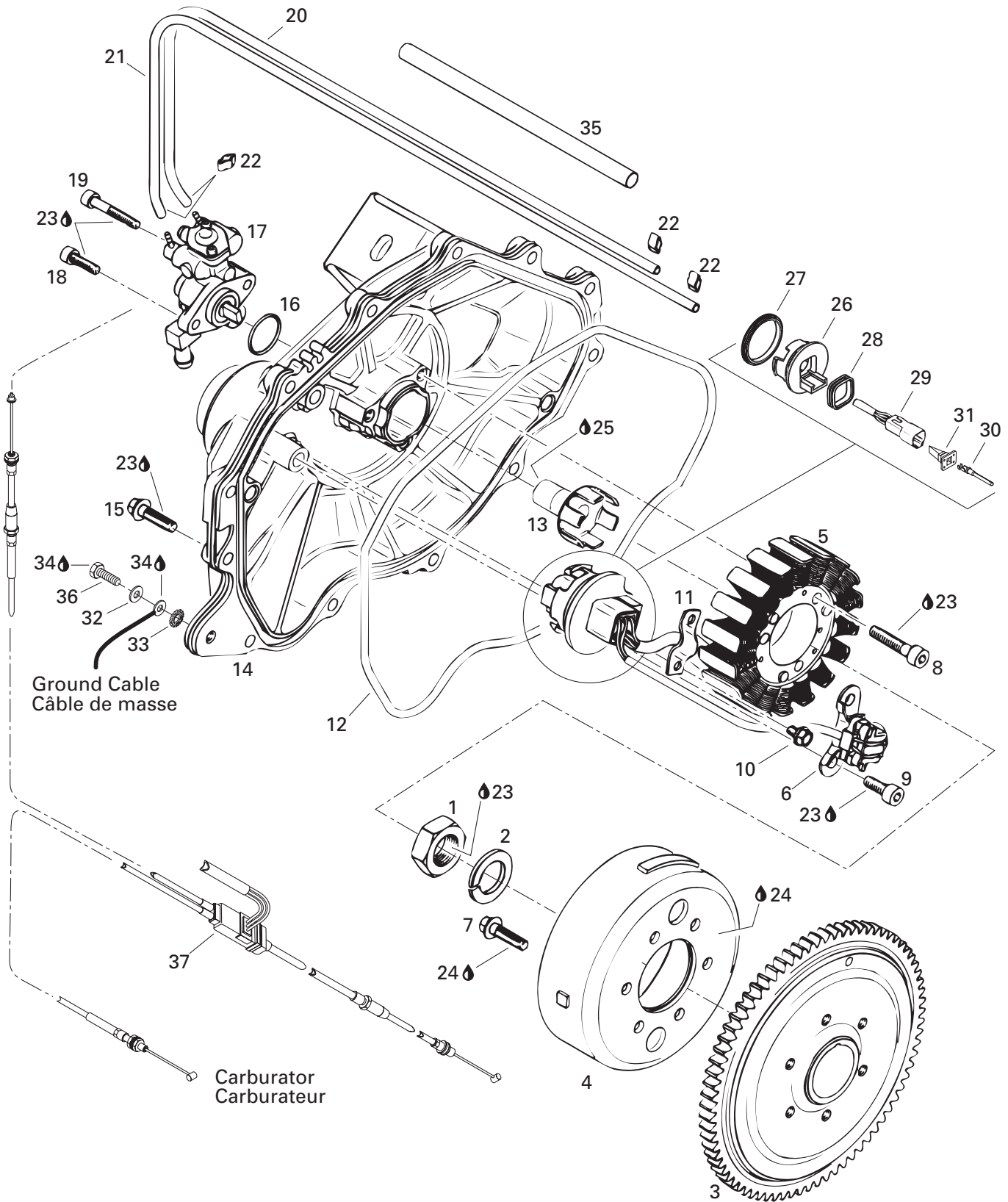
**ENGINE AND COMPONENTS/
MOTEUR ET COMPOSANTS**CYLINDER, EXHAUST MANIFOLD/
CYLINDRE, COLLECTEUR D'ÉCHAPPEMENT

XP 5651 / 5655

32	293 800 060	Loctite 243, 10 ml	Loctite 243, 10 ml	@
33	413 707 000	Molykote 111	Molykote 111	@
E C 34	290 850 460	O-Ring	Joint torique	8
35	420 838 253	Clamp Spring	Bride ressort	2
36	234 000 600	Flat Washer 10 mm	Rondelle Plate 10 mm	4
N 37	273 000 170	Duct Support	Support de conduit	1
N 38	273 000 169	Duct Support	Support de conduit	1
N 39	273 000 165	Protector Pad	Tampon protecteur	2

Parts identified with an «i», an «E» or a «C» indicate they are part of the «i», «E» or «C» *gasket set*.

Les pièces identifiées d'un «i», d'un «E» ou d'un «C» indiquent qu'elles font parties de l'*ensemble de joints d'étanchéité «i», «E» ou «C»* correspondant.



ENGINE AND COMPONENTS/ MOTEUR ET COMPOSANTS

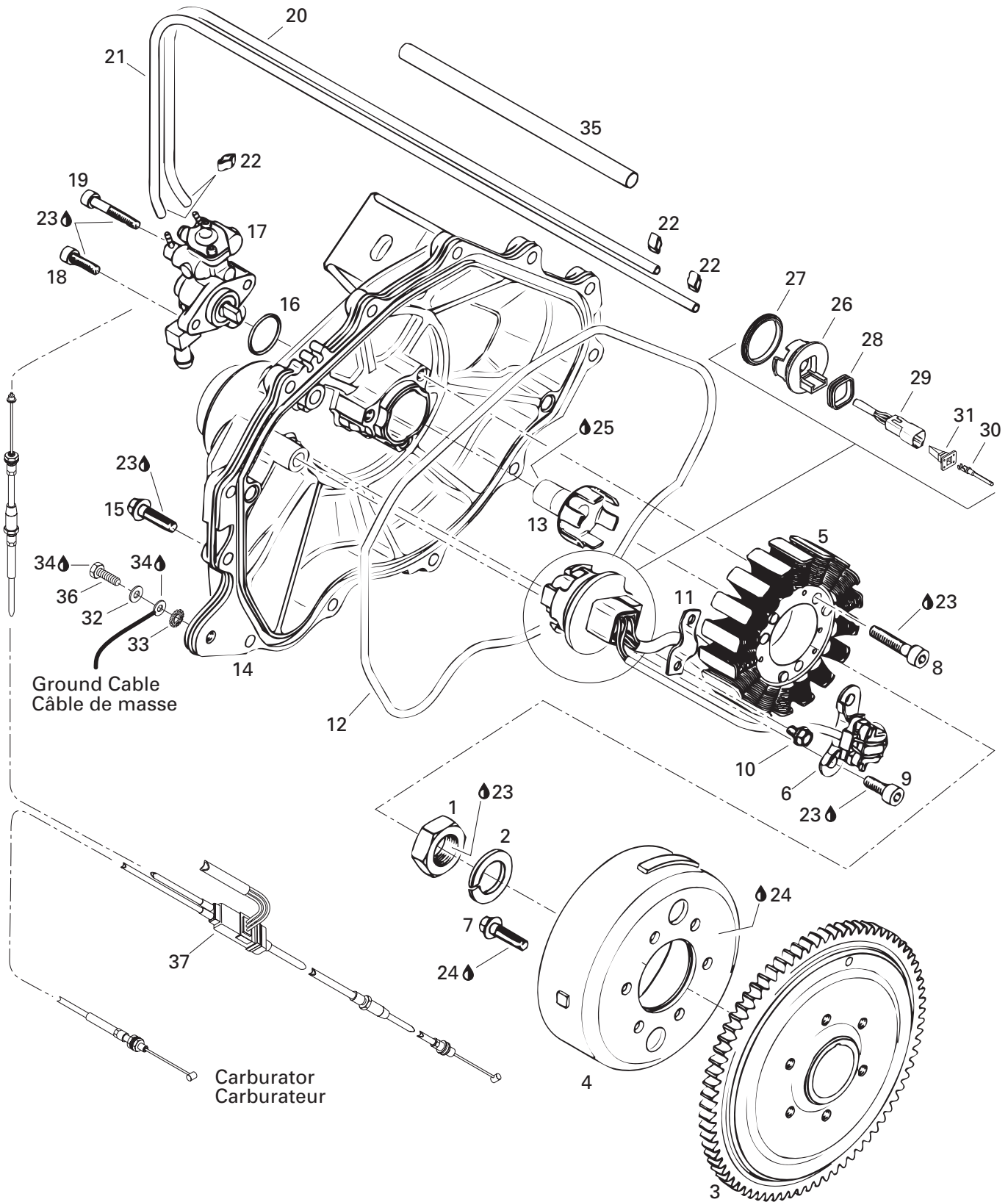
MAGNETO AND OIL PUMP/
MAGNÉTO ET POMPE À HUILE

XP 5651 / 5655

1	420 942 220	Hex. Nut M18	Écrou Hex. M18	1
2	290 945 757	Lock Washer 18 mm	Rondelle-frein 18 mm	1
3	290 966 682	Flywheel Hub	Moyeu d'engrenage	1
4	290 887 945	Magneto Flywheel	Volant magnétique	1
5	290 886 588	Stator Plate Ass'y	Plaque armature ass.	1
6	290 965 641	Sensor Ass'y	Capteur ass.	1
7	290 640 171	Hex. Screw M6 x 16	Vis Hex. M6 x 16	6
8	205 063 044	Socket Head Screw M6 x 30	Vis à tête creuse 6 pans M6 x 30	3
9	420 241 236	Socket Head Screw M6 x 16	Vis à tête creuse 6 pans M6 x 16	2
10	207 150 844	Hex. Screw M5 x 8	Vis hex. M5 x 8	2
11	290 853 080	Retainer Plate	Plaque de retenue	1
E 12	290 931 690	O-Ring	Joint torique	1
13	290 837 390	Oil Pump Shaft	Arbre de la pompe à huile	1
14	290 811 066	Ignition Cover	Couvercle d'ignition	1
15	290 240 033	Hex. Screw M6 x 25	Vis hex. M6 x 25	12
E 16	293 300 018	O-Ring 18.5 mm	Joint torique 18.5 mm	1
N 17	290 888 690	Oil Pump Ass'y	Pompe à huile ass.	1
18	205 051 660	Socket Head Screw M5 x 16	Vis Allen M5 x 16	1
19	290 940 888	Socket Head Screw M5 x 30	Vis Allen M5 x 30	1
20	414 413 800	Hose	Boyau	@
21	414 413 800	Hose	Boyau	@
22	420 256 408	Clamp	Bride de serrage	4
23	293 800 060	Loctite 243, 10 ml	Loctite 243, 10 ml	@
24	413 711 400	Loctite 648, 10 ml	Loctite 648, 10 ml	@
25	413 707 000	Molykote 111	Molykote 111	@
26	270 000 138	Adaptor	Adapteur	1
27	293 300 033	Gasket	Joint étanche	1
28	293 200 030	Gasket	Joint étanche	1
29	270 000 137	Female Housing (6 Circuits)	Bloc femelle (6 circuits)	1
30	278 000 631	Terminal Male	Cosse mâle	6
31	278 000 735	(Female) Secondary Lock (6 Ways)	Barrure secondaire (femelle) (6 circuits)	1
32	234 062 600	Flat Washer 6 mm	Rondelle plate 6 mm	1
33	234 461 608	Ext. Tooth Washer 6 mm	Rondelle à dents ext. 6 mm	1
34	293 550 004	Dielectric Grease, 150 g	Graisse diélectrique, 150 g	@

Parts identified with an «i», an «E» or a «C» indicate they are part of the «i», «E» or «C» gasket set.

Les pièces identifiées d'un «i», d'un «E» ou d'un «C» indiquent qu'elles font parties de l'ensemble de joints d'étanchéité «i», «E» ou «C» correspondant.



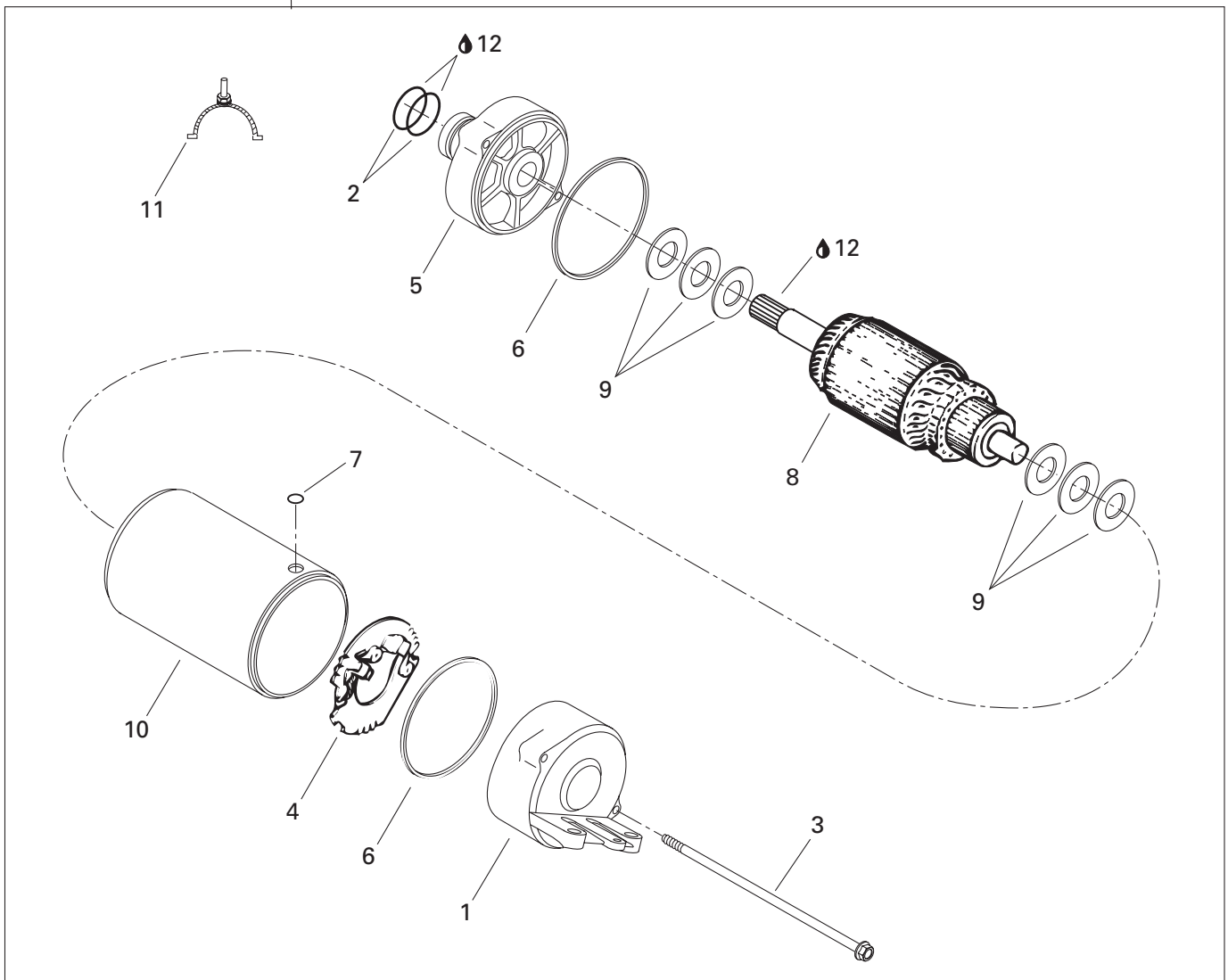
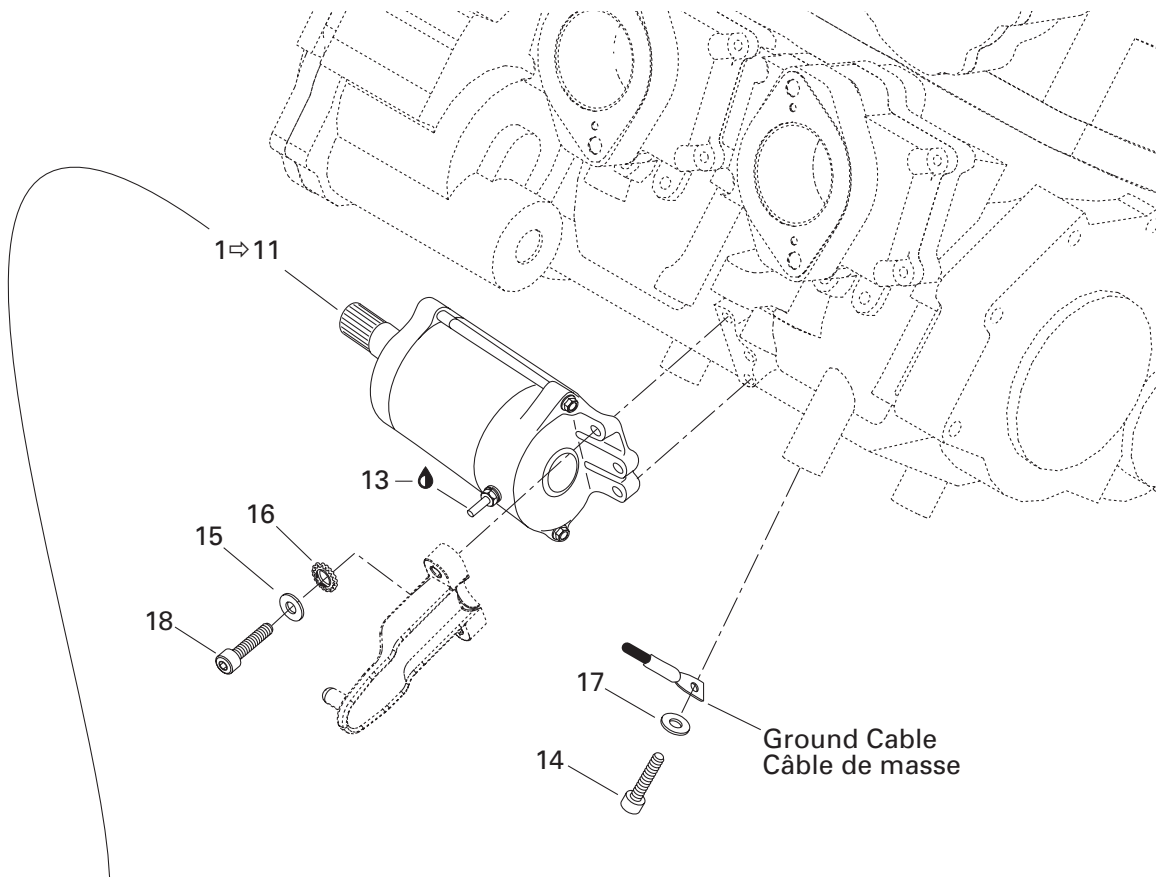
**ENGINE AND COMPONENTS/
MOTEUR ET COMPOSANTS**MAGNETO AND OIL PUMP/
MAGNÉTO ET POMPE À HUILE

XP 5651 / 5655

35	290 260 437	Protector Hose	Boyau de protection	1
36	207 361 260	Hex. Screw M6 x 12 (Scotch Grip)	Vis hex. M6 x 12 (Scotch Grip)	1
N 37	277 000 912	Throttle Cable Ass'y	Cable accélérateur ass.	1
E 38	290 888 131	Engine Gasket Set (Not Shown).....	Ens. de joint d'étanc. moteur (non-ill.).....	@
C 39	290 888 136	Cylinder Gasket Set (Not Shown).....	Ens. joint d'étanc. cylindre (non-ill.).....	@

Parts identified with an «i», an «E» or a «C» indicate they are part of the «i», «E» or «C» **gasket set**.

Les pièces identifiées d'un «i», d'un «E» ou d'un «C» indiquent qu'elles font parties de l'**ensemble de joints d'étanchéité «i», «E» ou «C»** correspondant.

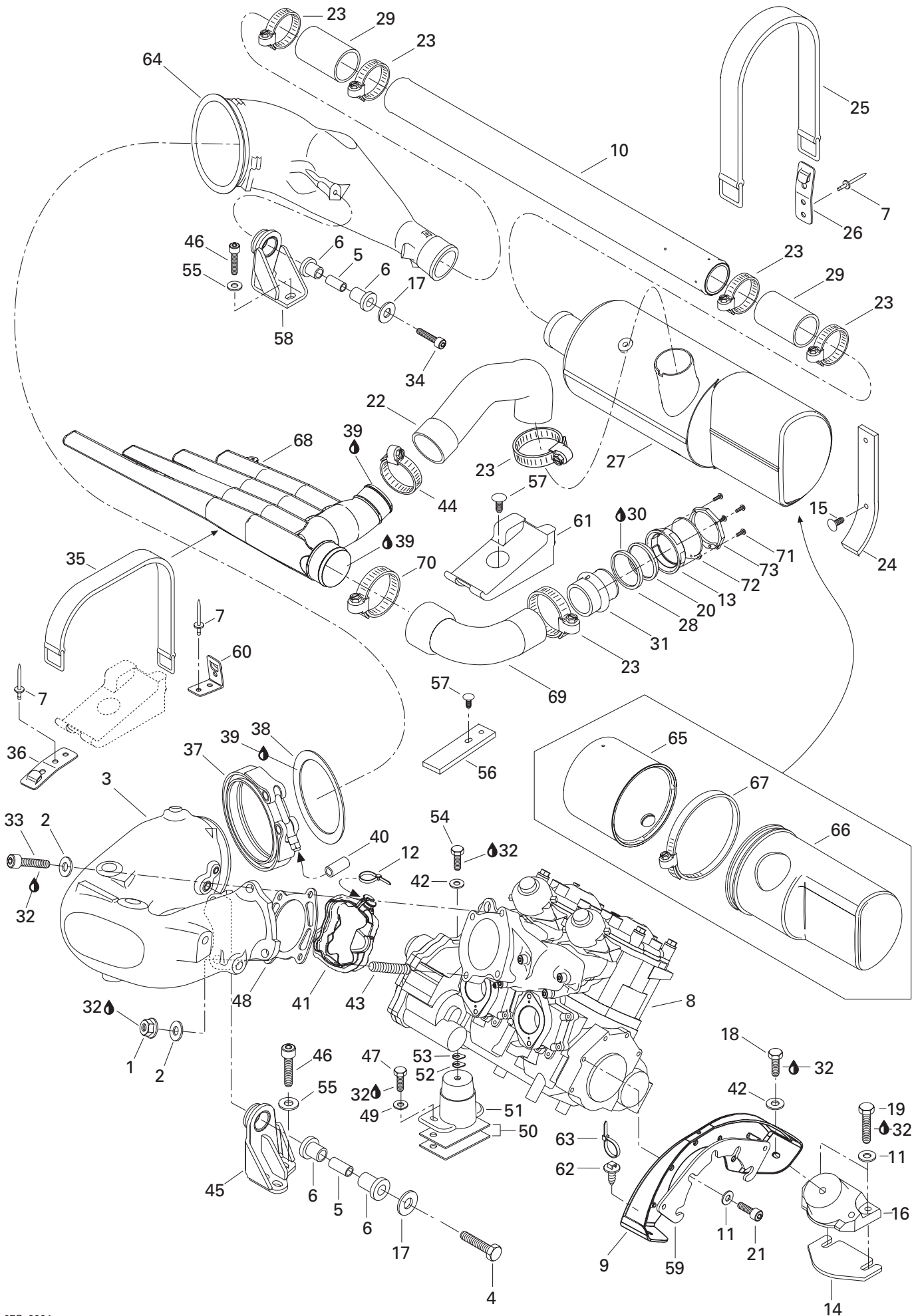


ENGINE AND COMPONENTS/ MOTEUR ET COMPOSANTS

STARTER/
DÉMARREUR

XP 5651 / 5655

1→11	278 000 987	Starter Ass'y	Démarreur ass.	1
1	278 001 152	Front Housing	Boîtier avant.....	1
2	278 001 159	O-Ring	Joint torique.....	2
3	278 001 157	Screw	Vis	2
4	278 001 154	Brush Holder.....	Porte-balai	1
5	278 001 156	Rear Housing	Boîtier arrière	1
6	278 001 158	Square Ring.....	Bague carrée.....	2
7	278 001 160	O-Ring	Joint torique.....	1
8	278 001 155	Armature	Induit.....	1
9	278 001 161	Washer Set.....	Ensemble de rondelles	1
10	278 001 153	Starter Housing	Boîtier du démarreur.....	1
11	278 001 385	Brush Kit	Ensemble de balais	1
12	293 550 010	Synthetic Grease, 400 g	Graisse synthétique, 400 g	@
13	293 550 004	Dielectric Grease, 150 g	Graisse diélectrique, 150 g	@
14	207 302 060	Screw Hex. M10 x 20 (Scotch Grip)	Vis hex. M10 x 20 (Scotch Grip)	1
15	234 061 600	Flat Washer 6 mm	Rondelle plate 6 mm.....	2
16	234 461 608	Serrated Lock Washer 6 mm	Rondelle chevauchante ext. 6 mm	2
17	234 001 600	Flat Washer 10 mm	Rondelle Plate 10 mm	1
18	205 063 560	Socket Head Screw M6 x 35	Vis à tête creuse 6 pans M6 x 35	2

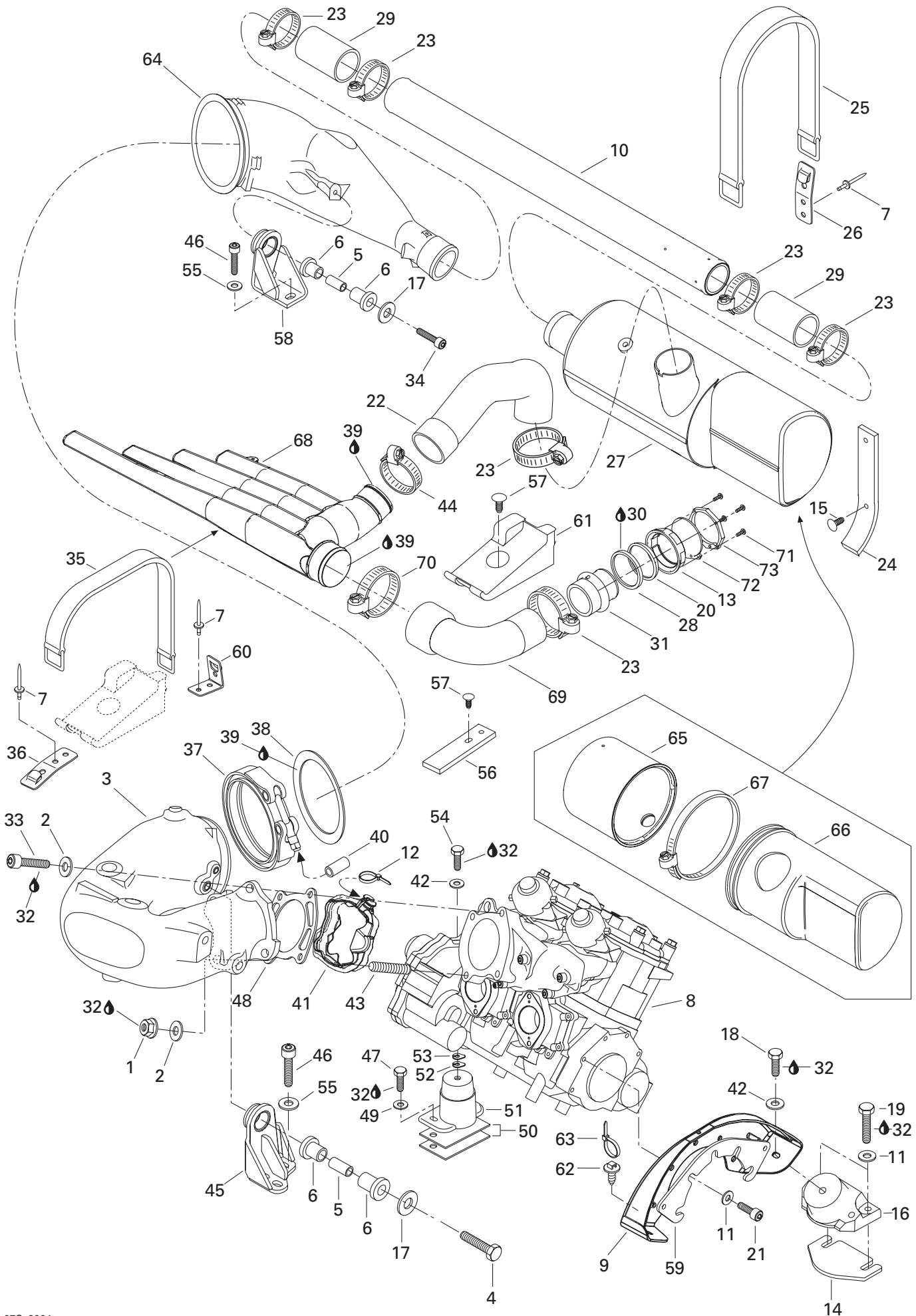


ENGINE SUPPORT AND MUFFLER/ SUPPORT MOTEUR ET SILENCIEUX

ENGINE SUPPORT AND MUFFLER/
SUPPORT MOTEUR ET SILENCIEUX

XP 5651 / 5655

1	233 101 600	Hex. Flanged Nut M10	Écrou hex. à épaulement M10.....	1
2	211 200 051	Washer	Rondelle	4
N 3	274 000 818	Head Pipe Ass'y (Black)	Tuyau collecteur ass. (noir)	1
N 4	207 204 060	Hex. Screw M10 x 40 (Scotch Grip)	Vis hex. M10 x 40 (Scotch Grip)	1
N 5	274 000 861	Bushing	Douille	2
6	293 830 065	Bushing Rubber	Douille de caoutchouc.....	4
7	293 150 037	Rivet	Rivet	@
N 8	270 000 485	Rotax Engine 947 (Silver)	Moteur Rotax 947 (argent).....	1
9	270 000 359	Engine Support (Black)	Support moteur (noir).....	1
10	274 000 543	Expansion Tube	Tube d'expansion	1
11	234 081 600	Washer 8 mm	Rondelle 8 mm	9
12	293 750 002	Tie Rap	Attache	1
N 13	274 000 835	Nut M72	Écrou M72	1
14	270 000 122	Shim 0.3 mm	Cale 0.3 mm.....	@
	270 000 123	Shim 1.3 mm	Cale 1.3 mm.....	@
15	414 644 300	Dart	Dard	4
16	270 000 421	Rubber Mount	Tampon d'ancrage.....	2
17	234 002 600	Flat Washer 10 mm	Rondelle plate 10 mm	2
18	207 181 660	Hex. Screw M8 x 16	Vis hex. M8 x 16	2
19	207 184 060	Hex. Screw M8 x 40	Vis hex. M8 x 40	4
20	274 000 225	Washer	Rondelle	1
21	205 582 560	Socket Head Screw M8 x 25 (Scotch Grip) ...	Vis à tête creuse 6 pans M8x25(Scotch Grip)	5
22	274 000 783	Exhaust Hose	Boyau d'échappement	1
23	293 650 064	Tridon Clamp	Bride de serrage Tridon.....	6
24	293 830 074	Rubber Pad	Tampon de caoutchouc.....	2
25→26	293 850 026	Strap	Sangle	2
26	293 850 024	Strap Clip	Pince de sangle	2
N 27	274 000 810	Muffler	Silencieux	1
28	293 250 041	Gasket	Joint étanche	1
29	274 000 530	Exhaust Hose	Boyau raccord	2
30	293 800 033	Silicone Sealant, Adchem Clear 4511	Enduit étanche silicone, Adchem clair 4511	@
N 31	274 000 843	Outlet Exhaust.....	Sortie d'échappement.....	1
32	293 800 060	Loctite 243, 10 ml	Loctite 243, 10 ml	@
N 33	205 503 560	Socket Head Screw M10 x 35 (Scotch Grip)	Vis à tête creuse 6 pans M10 x 35 (Scotch Grip)	3
34	205 504 060	Socket Head Screw M10 x 40 (Scotch Grip)	Vis à tête creuse 6 pans M10 x 40 (Scotch Grip)	1
35→36	293 850 026	Strap	Sangle	1
36	293 850 024	Strap Clip	Pince courroie	1
37	274 000 510	Clamp.....	Bride de serrage	1
38	274 000 511	Sealing Ring	Bague étanche	1

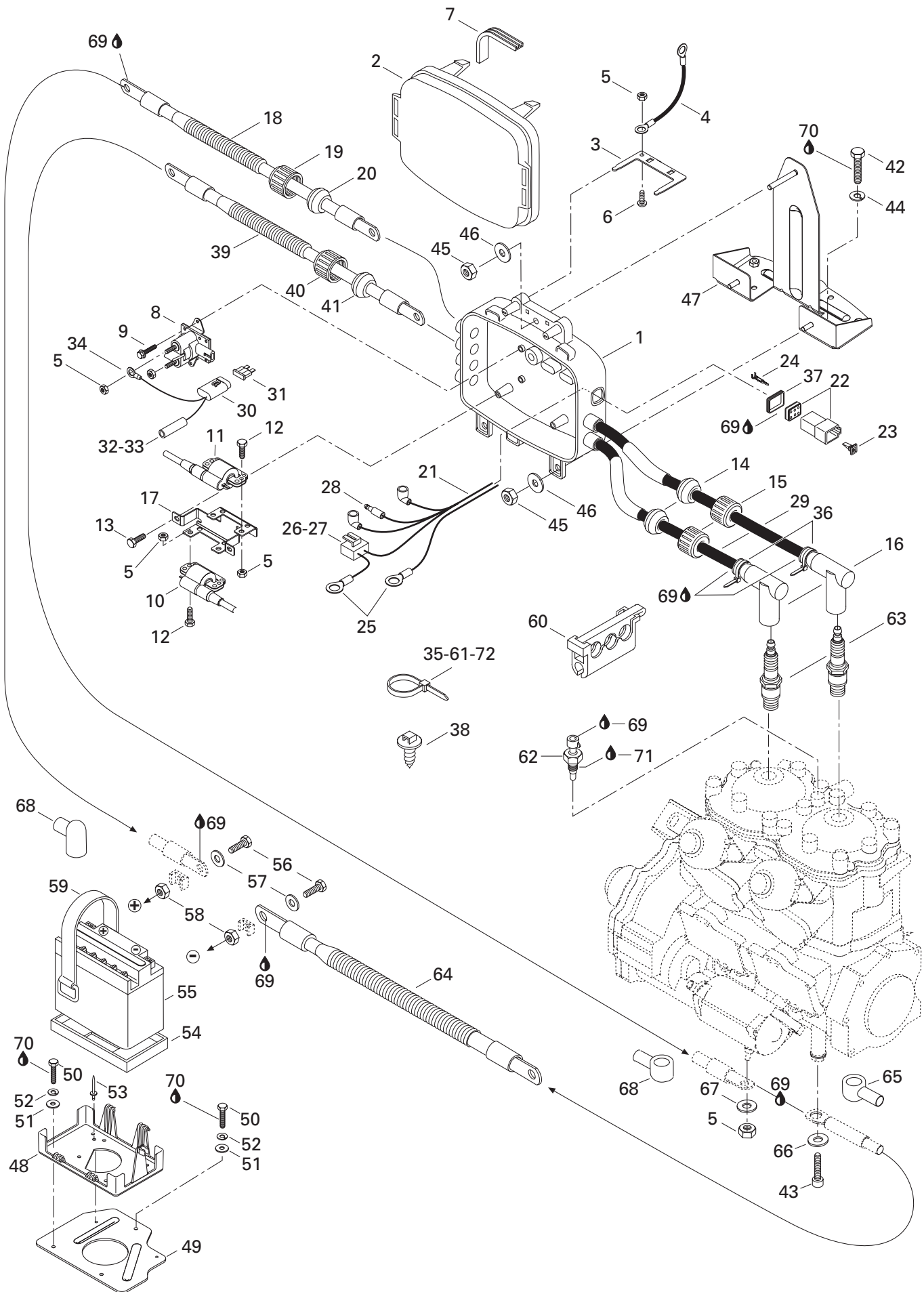


ENGINE SUPPORT AND MUFFLER/ SUPPORT MOTEUR ET SILENCIEUX

ENGINE SUPPORT AND MUFFLER/
SUPPORT MOTEUR ET SILENCIEUX

XP 5651 / 5655

39	413 710 300	Sealant, Loctite 17914, 80 ml	Enduit d'étanchéité, Loctite 17914, 80 ml	@
40	275 000 007	Hose 8 mm	Boyau 8 mm	@
N 41	274 000 862	Recovery Envelope	Enveloppe de récupération	1
42	234 082 600	Flat Washer 8 mm	Rondelle plate 8 mm	3
N 43	250 300 008	Stud M10 x 55	Goujon M10 x 55	1
N 44	293 650 107	Tridon Clamp	Bride de serrage Tridon	1
45	274 000 662	Support Pipe	Support de tuyau	1
N 46	250 000 051	Socket Head Screw M8 x 30 (Scotch Grip) ...	Vis à tête creuse 6 pans M8 x 30 (Scotch Grip)	5
47	207 184 060	Screw Hex M8 x 40	Vis hex. M8 x 40	2
N 48	290 931 488	Gasket	Joint d'étanchéité	1
49	234 081 600	Washer 8 mm	Rondelle 8 mm	2
50	270 000 122	Shim 0.3 mm	Cale 0.3 mm	@
	270 000 123	Shim 1.3 mm	Cale 1.3 mm	@
51	270 000 430	Rubber Mount	Tampon d'ancrage	1
52	270 000 024	Shim 0.4 mm	Cale 0.4 mm	@
53	270 000 025	Shim 1.3 mm	Cale 1.3 mm	@
54	207 182 060	Hex. Screw M8 x 20	Vis hex. M8 x 20	1
N 55	250 200 012	Washer 8 mm	Rondelle 8 mm	5
56	293 830 073	Resonator Pad	Tampon résonateur	1
57	293 730 006	Dart	Dard	5
N 58	274 000 878	Pipe Support	Support de tuyau	1
N 59	293 250 110	Gasket	Joint étanche	1
60	293 850 045	Strap Clip 90°	Pince courroie 90°	1
61	292 000 628	Foam Pad	Tampon mousse	1
62	293 730 018	Dart	Dard	1
63	414 115 200	Tie Rap	Attache	1
64	274 000 658	Exhaust Cone	Cône d'échappement	1
N 65	274 000 811	Muffler Cover (Front)	Couvre silencieux (avant)	1
N 66	274 000 812	Muffler Cover (Rear)	Couvre silencieux (arrière)	1
N 67	293 750 020	Tie Rap, 838 mm	Attache, 838 mm	1
68	274 000 700	Resonator LH	Résonateur GA	1
69	274 000 784	Adaptor Hose	Boyau de raccord	1
70	204 000 079	Tridon Clamp	Bride de serrage Tridon	1
71	241 141 660	Screw	Vis	4
N 72	293 250 107	Gasket	Joint étanche	1
N 73	274 000 837	Nut Support	Appui d'écrou	1

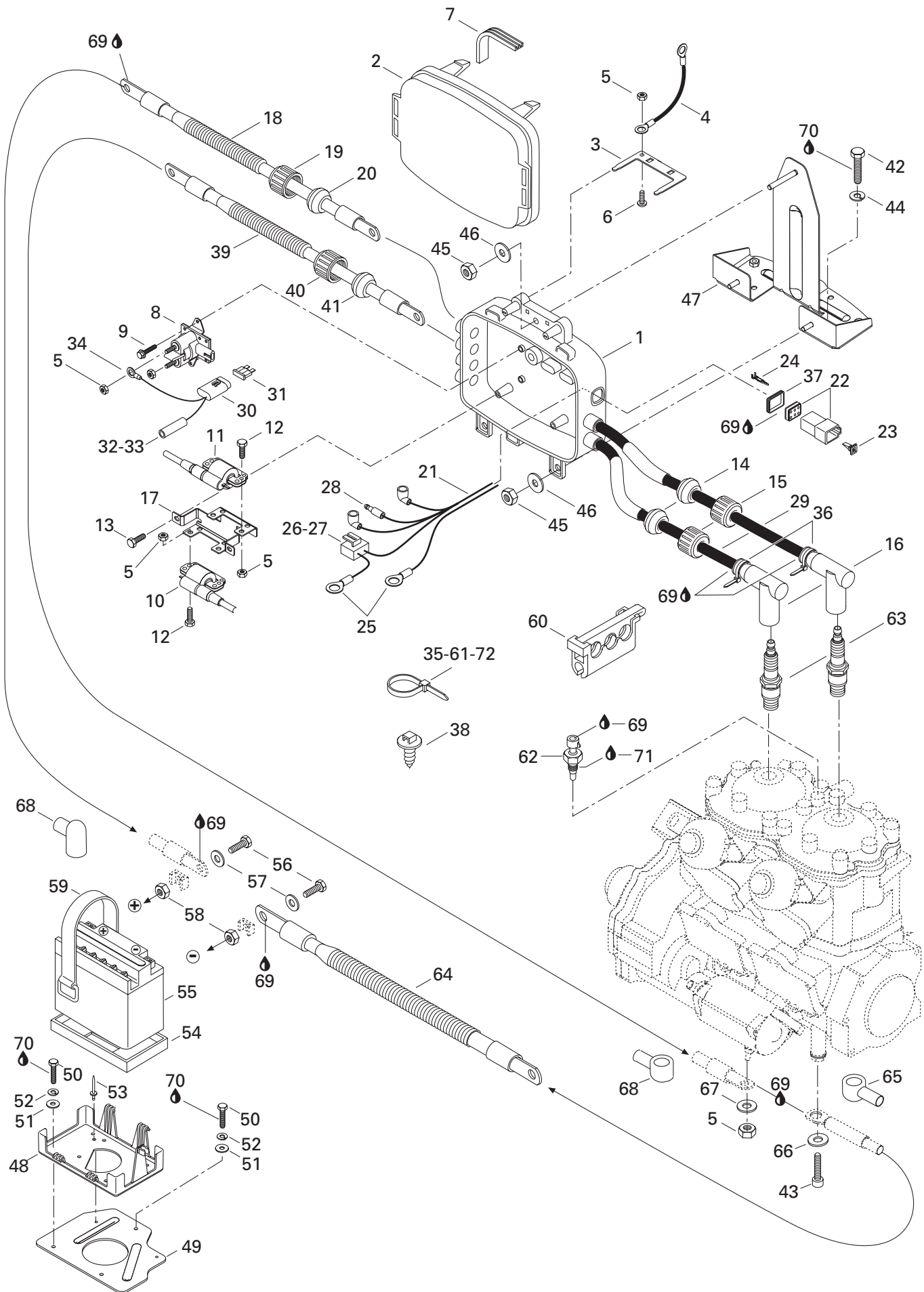


ELECTRICAL SYSTEM/ SYSTÈME ÉLECTRIQUE

ELECTRICAL BOX / BATTERY/
BOÎTE ÉLECTRIQUE / BATTERIE

XP 5651 / 5655

1	278 001 425	Electric Box Base	Base de boîte électrique	1
2	278 001 433	Electric Box Cover	Couvercle de boîte électrique	1
3	278 000 732	Ground Plate	Plaque de mise à la masse	1
4	278 001 501	Ground Wire	Fil de masse	1
5	232 561 600	Elastic Stop Nut M6	Écrou d'arrêt élastique M6	8
6	205 461 060	Socket Screw M6 x 10	Vis à tête creuse 6 pans M6 x 10	1
7	278 001 173	Gasket	Joint étanche	1
8	278 001 376	Starter Relay	Solénoïde de démarrage	1
9	210 261 040	Self Tapping Screw M6 x 10	Vis autotaraudeuse M6 x 10	2
10	278 001 476	Ignition Coil (MAG)	Bobine d'allumage (MAG)	1
11	278 001 414	Ignition Coil (PTO)	Bobine d'allumage (PDM)	1
12	207 162 060	Hex. Screw M6 x 20	Vis hex. M6 x 20	4
13	209 561 640	Self Tapping Screw M6.3 x 16	Vis autotaraudeuse M6.3 x 16	2
14	278 000 682	Grommet (Gray)	Passe-fils (gris)	2
15	278 000 100	Electric Cap	Bouchon électrique	2
16	278 000 237	Spark Plug Cap	Capuchon de bougies	2
17	278 001 421	Coil Support	Support de bobines	1
18→20	278 001 281	Cable Red	Cable rouge	1
19	278 000 100	Electric Cap	Bouchon électrique	1
20	278 000 098	Grommet (Black)	Passe-fils (noir)	1
21→28	278 001 422	Electric Box Harness	Câblage boîte élect.	1
22	270 000 137	Female Housing (6 Circuits)	Bloc femelle (6 circuits)	1
23	278 000 735	Wedge (6 Circuits)	Cale (6 circuits)	1
24	278 000 631	Male Terminal	Cosse mâle	6
25	278 000 300	Open Barrel	Cosse anneau	2
26	278 001 113	Male Housing (2 Circuits)	Bloc mâle (2 circuits)	1
27	278 001 114	Female Terminal	Cosse femelle	2
28	278 000 230	Male Terminal	Cosse mâle	1
29	278 001 268	Spark Plug Wire	Fil de bougies	@
30→34	278 001 212	Fuse Harness 15 Amp.	Câblage fusible 15 amp.	1
31	278 000 343	15 Amp. Fuse	Fusible 15 amp.	1
32	278 001 009	Female Terminal (14-18 Gauge)	Cosse femelle (calibre 14-18)	1
33	278 001 007	Insulating Sheath (Simple)	Étui thermique (simple)	1
34	278 000 300	Open Barrel	Cosse à anneau	1
35	293 750 001	Tie Rap 94 mm	Attache 94 mm	1
36	293 750 002	Tie Rap 130 mm	Attache 130 mm	2
37	293 200 030	Gasket	Joint étanche	1
38	293 730 018	Dart Mount	Dard d'ancrage	@



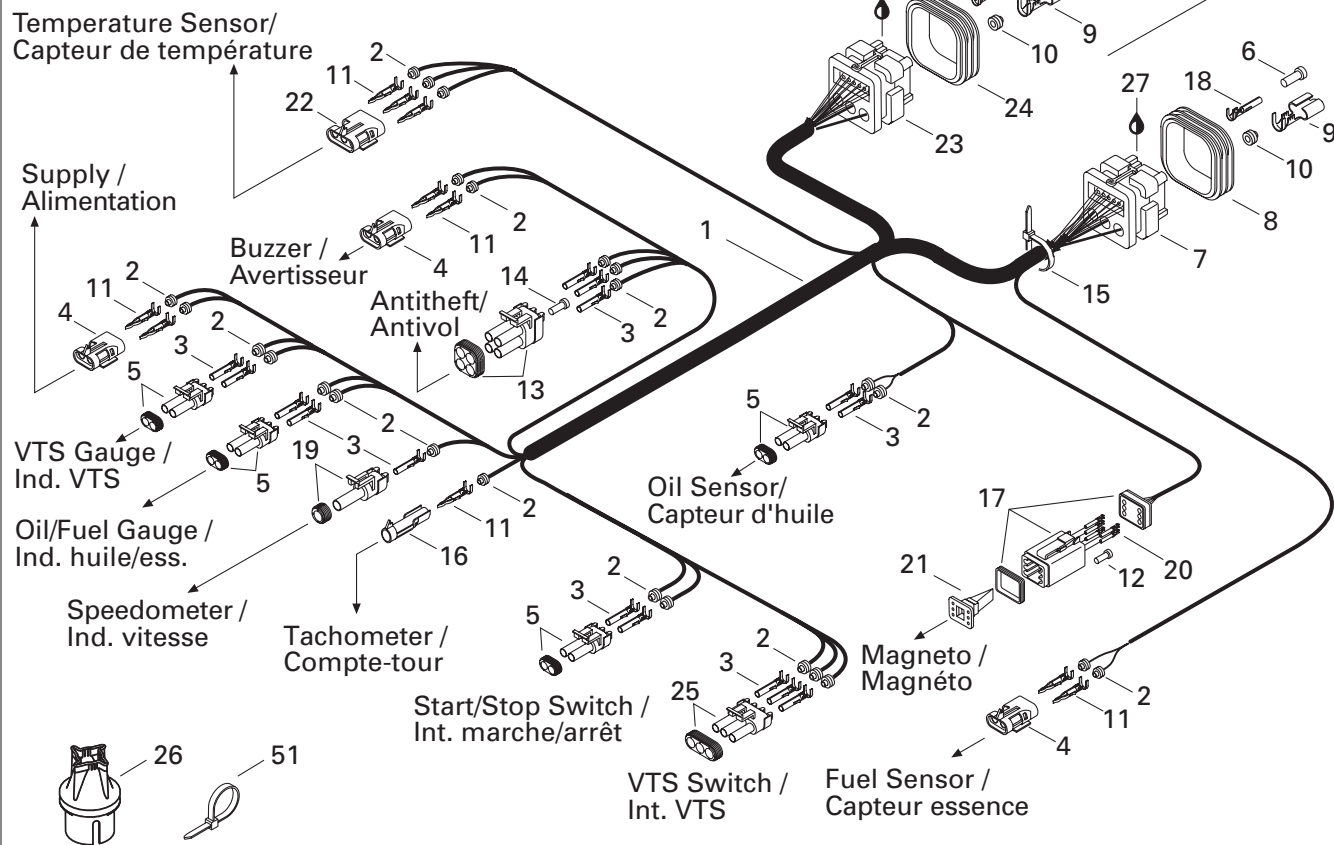
ELECTRICAL SYSTEM/ SYSTÈME ÉLECTRIQUE

ELECTRICAL BOX / BATTERY/
BOÎTE ÉLECTRIQUE / BATTERIE

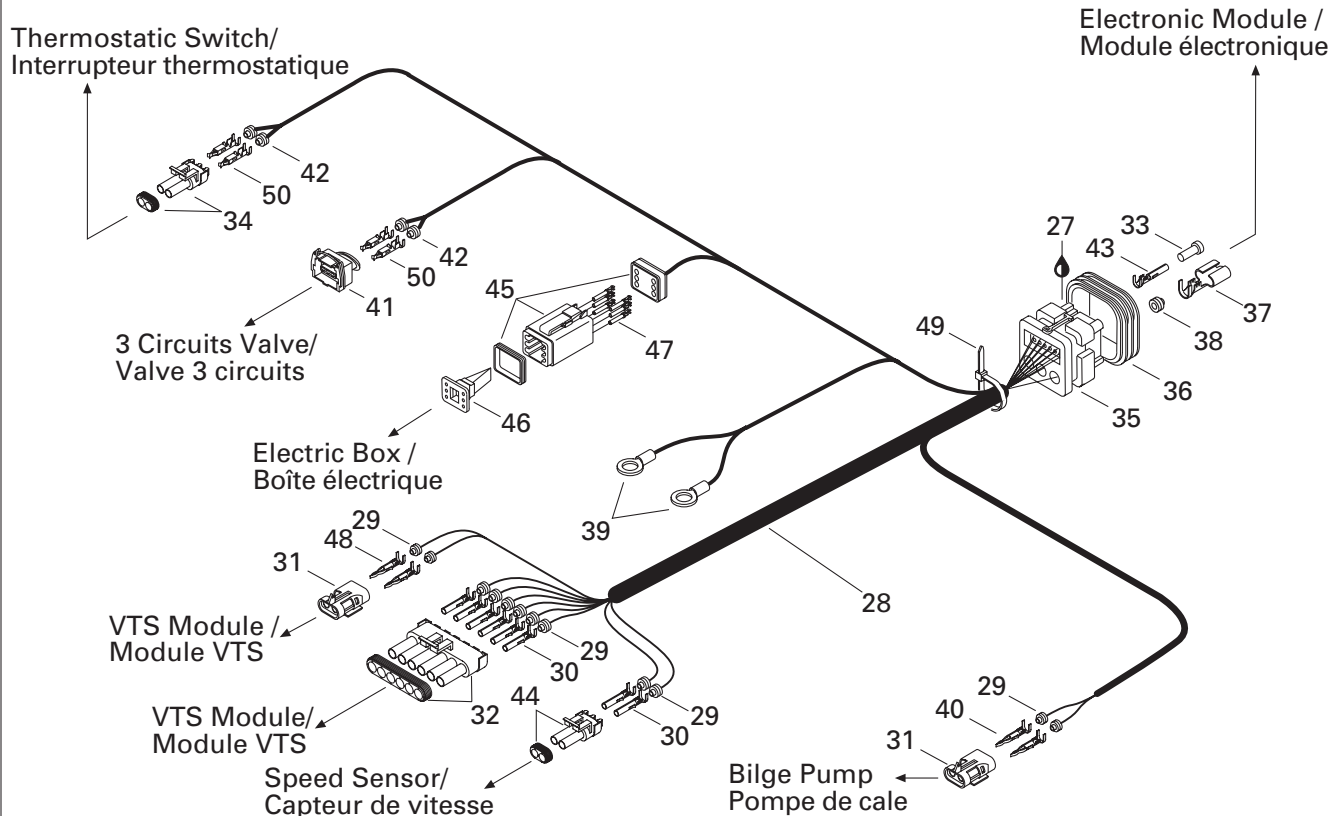
XP 5651 / 5655

39→41	278 001 091	Starter Cable (Red)	Câble de démarreur (rouge)	1
40	278 000 100	Electrical Box Cap	Bouchon de boîte électrique	1
41	278 000 098	Grommet (Black)	Passe-fils (noir).....	1
42	211 000 023	Screw Plastite	Vis plastite	4
43	207 302 060	Screw Hex. M10 x 20 (Scotch Grip)	Vis hex. M10 x 20 (Scotch Grip)	1
44	234 151 601	Lock Washer 5 mm	Rondelle frein 5 mm	4
45	232 561 600	Elastic Stop Nut M6	Écrou d'arrêt élastique M6	3
46	234 062 600	Flat Washer 6 mm	Rondelle plate 6 mm.....	3
47	278 001 418	Box Support.....	Support de boîte	1
48	278 001 233	Battery Support	Support de batterie	1
49	292 000 614	Support Plate	Plaque support.....	1
50	211 000 023	Plastite Screw	Vis plastite	3
51	234 052 600	Flat Washer 5 mm	Rondelle plate 5 mm.....	3
52	234 151 601	Lock Washer 5 mm	Rondelle frein 5 mm	3
53	293 150 037	Rivet 3/16	Rivet 3/16	2
54	278 001 234	Battery Lower Pad	Tampon inférieur de batterie	1
55	278 000 712	Battery	Batterie	1
56	211 000 045	Screw Hex.	Vis hex.	2
57	211 200 018	Flat Washer 6 mm	Rondelle plate 6 mm.....	2
58	211 100 022	Nut M6.....	Écrou M6	2
59	293 850 021	Rubber Strap	Sangle de retenue	2
60	278 000 245	3-Wire Support	Support 3-fils	1
61	293 750 008	Tie Rap 350 mm	Attache 350 mm.....	@
62	278 001 016	Temperature Sensor.....	Capteur de température	1
63	278 000 609	Spark Plug BR8-ES	Bougies BR8-ES.....	2
64→65	278 001 490	Ground Cable Ass'y	Cable de masse ass.....	1
65	278 001 491	Wire Cap (Battery).....	Capuchon de fils (batterie)	1
66	234 001 600	Flat Washer 10 mm	Rondelle plate 10 mm	1
67	234 061 600	Flat Washer 6 mm	Rondelle plate 6 mm.....	1
68	278 000 020	Wire Cap (Battery).....	Capuchon de fils (batterie)	2
69	293 550 004	Dielectric Grease, 150 g	Graisse diélectrique, 150 g	@
70	293 800 005	Loctite 271, 10 ml	Loctite 271, 10 ml	@
71	293 800 038	Loctite 518, 50 ml	Loctite 518, 50 ml	@
72	414 115 200	Tie Rap.....	Attache	@

**(Steering Harness)
(Câblage du guidon)**



**(Main Harness)
(Câblage principal)**



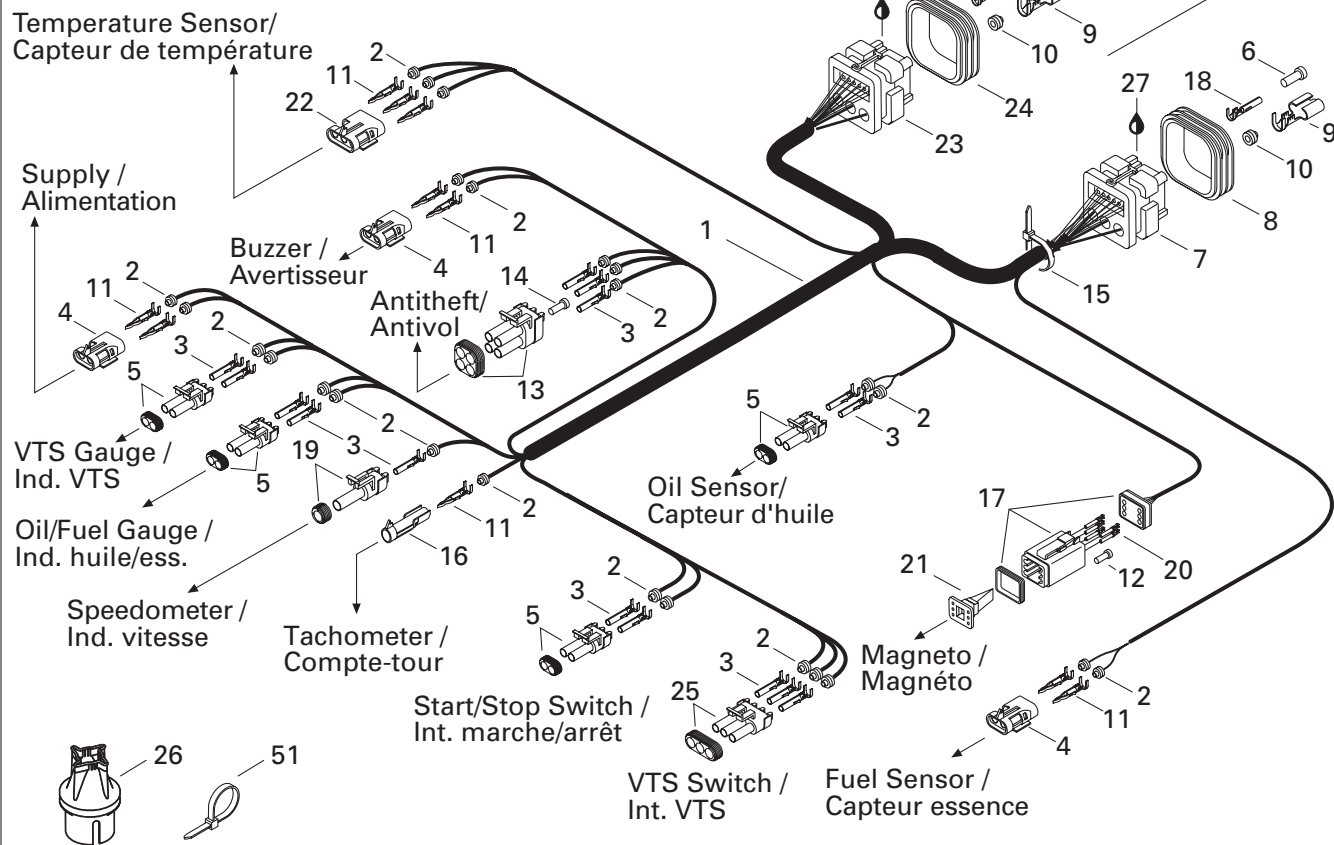
ELECTRICAL SYSTEM/ SYSTÈME ÉLECTRIQUE

ELECTRIC HARNESS/
CÂBLAGES ÉLECTRIQUES

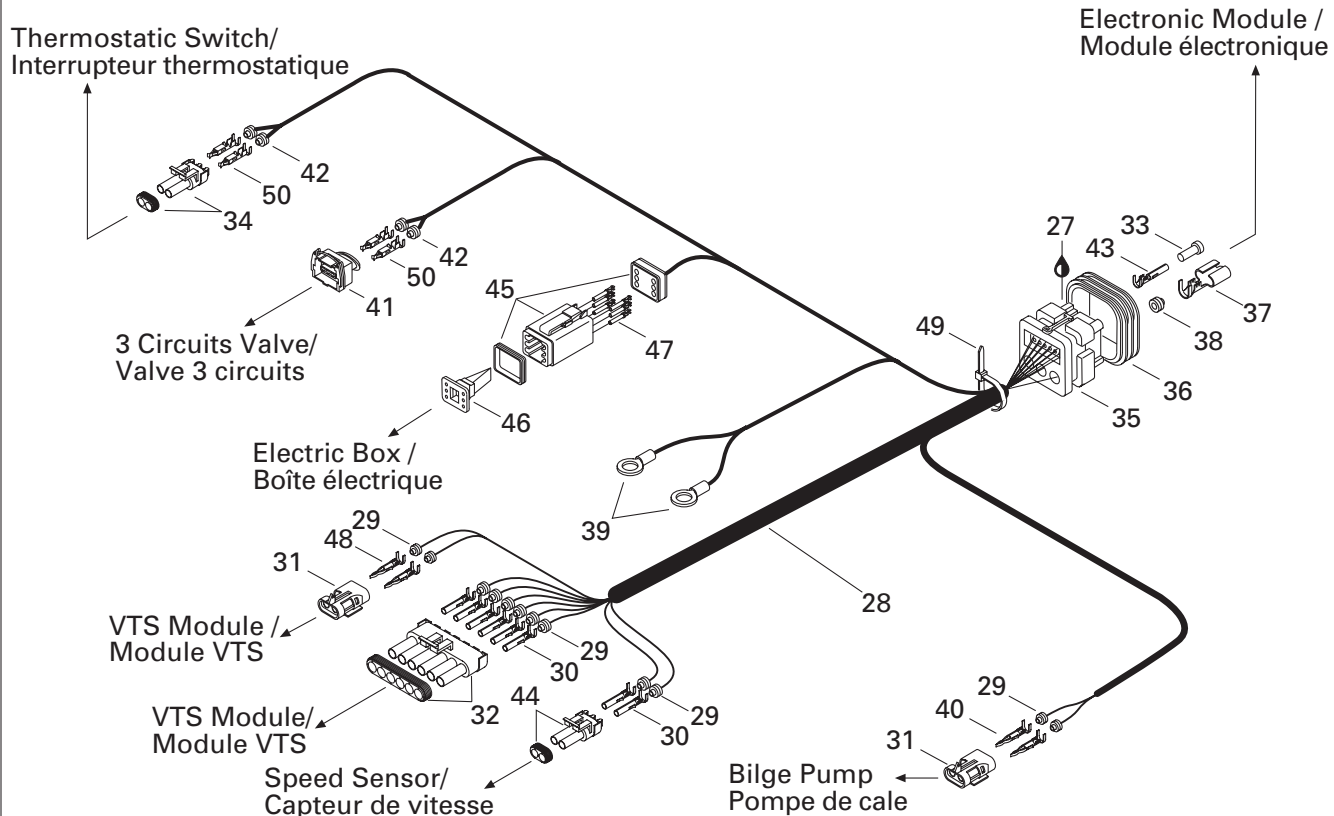
XP 5651 / 5655

N 1→26	278 001 549	Steering Harness	Câblage de guidon	1
2	278 000 218	Wire Seal (16-18 Gauge) (Green)	Joint de fil (calibre 16-18) (vert)	25
3	278 000 223	Female Terminal (18 Gauge)	Cosse femelle (calibre 18)	15
4	278 000 217	Female Housing (2 Circuits)	Bloc femelle (2 circuits)	3
5	278 000 220	Male Housing (2 Circuits)	Bloc mâle (2 circuits)	4
6	293 000 070	Sealing Cap	Bouchon étanche	20
7→8	278 001 062	Male Housing (26 Circuits)	Bloc mâle (26 circuits)	1
8	278 001 307	Wire Seal	Joint de fil	1
9	278 000 994	Female Terminal	Cosse femelle	6
10	278 000 996	Wire Seal	Joint de fil	6
11	278 000 222	Male Terminal (18 Gauge)	Cosse mâle (calibre 18)	10
12	293 000 052	Sealing Cap	Bouchon étanche	1
13	278 000 891	Male Housing (4 Circuits)	Bloc mâle (4 circuits)	1
14	278 000 216	Wire Seal (Cap)	Joint de fil (bouchon)	1
15	293 750 002	Tie Rap	Attache	1
16	278 000 161	Female Housing (1 Circuit)	Bloc femelle (1 circuit)	1
17	278 000 736	Male Housing (6 Circuits)	Bloc mâle (6 circuits)	1
18	278 000 995	Female Terminal	Cosse femelle	26
19	278 000 219	Male Housing (1 Circuit)	Bloc mâle (1 circuit)	1
20	278 000 632	Female Terminal (16-18 Gauge)	Cosse femelle (calibre 16-18)	5
21	278 000 737	(Male) Secondary Lock (6 Circuits)	Barrure secondaire (mâle) (6 circuits)	1
22	278 000 281	Female Housing (3 Circuits)	Bloc femelle (3 circuits)	1
23→24	278 000 993	Male Housing (26 Circuits)	Bloc mâle (26 circuits)	1
24	278 001 307	Wire Seal	Joint de fil	1
25	278 000 273	Male Housing (3 Circuits)	Bloc mâle (3 circuits)	1
26	293 720 040	Grommet	Passe-fils	1
27	293 550 015	Deoxit Lubricant, Spray	Lubrifiant Deoxit, aérosol	@
28→50	278 001 390	Main Harness	Câblage principal	1
29	278 000 218	Wire Seal (16-18 Gauge) (Green)	Joint de fil (calibre 16-18) (vert)	12
30	278 000 223	Female Terminal (18 Gauge)	Cosse femelle (calibre 18)	8
31	278 000 217	Female Housing (2 Circuits)	Bloc femelle (2 circuits)	2
32	278 000 221	Male Housing (6 Circuits)	Bloc mâle (6 circuits)	1
33	293 000 070	Sealing Cap	Bouchon étanche	6
34	278 001 005	Male Housing (2 Circuits)	Bloc mâle (2 circuits)	1
35→36	278 001 063	Male Housing (26 Circuits)	Bloc mâle (26 circuits)	1
36	278 001 307	Wire Seal	Joint de fil	1
37	278 000 994	Female Terminal	Cosse femelle	3
38	278 000 996	Wire Seal	Joint de fil	3

**(Steering Harness)
(Câblage du guidon)**



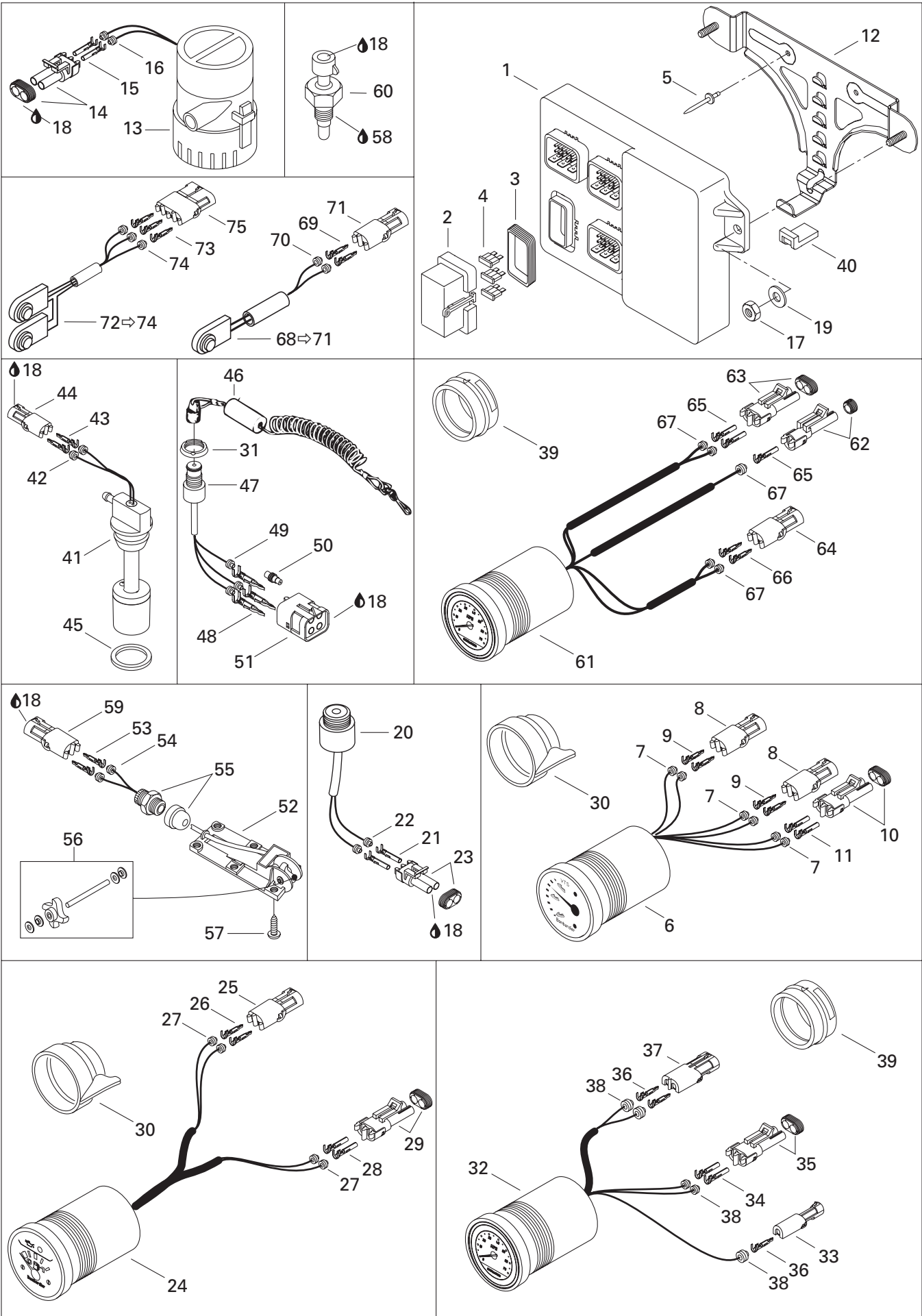
**(Main Harness)
(Câblage principal)**



**ELECTRICAL SYSTEM/
SYSTÈME ÉLECTRIQUE**ELECTRIC HARNESS/
CÂBLAGES ÉLECTRIQUES

XP 5651 / 5655

39	409 003 200	Open Barrel	Cosse à anneau	2
40	278 000 222	Male Terminal (18 Gauge)	Cosse mâle (calibre 18)	2
41	278 001 003	Male Housing (2 Circuits)	Bloc mâle (2 circuits)	1
42	278 000 999	Wire Seal	Joint de fil	4
43	278 000 995	Female Terminal	Cosse femelle	17
44	278 000 220	Male Housing (2 Circuits)	Bloc mâle (2 circuits)	1
45	278 000 736	Male Housing (6 Circuits)	Bloc mâle (6 circuits)	1
46	278 000 737	(Male) Secondary Lock (6 Circuits)	Barrure secondaire (mâle) (6 circuits)	1
47	278 000 632	Female Terminal (16-18 Gauge)	Cosse femelle (calibre 16-18)	6
48	409 004 300	Male Terminal (16 Gauge)	Cosse mâle (calibre16)	2
49	293 750 002	Tie Rap 130 mm	Attache 130 mm	1
50	278 000 998	Female Terminal	Cosse femelle	4
51	414 115 200	Tie Rap	Attache	1

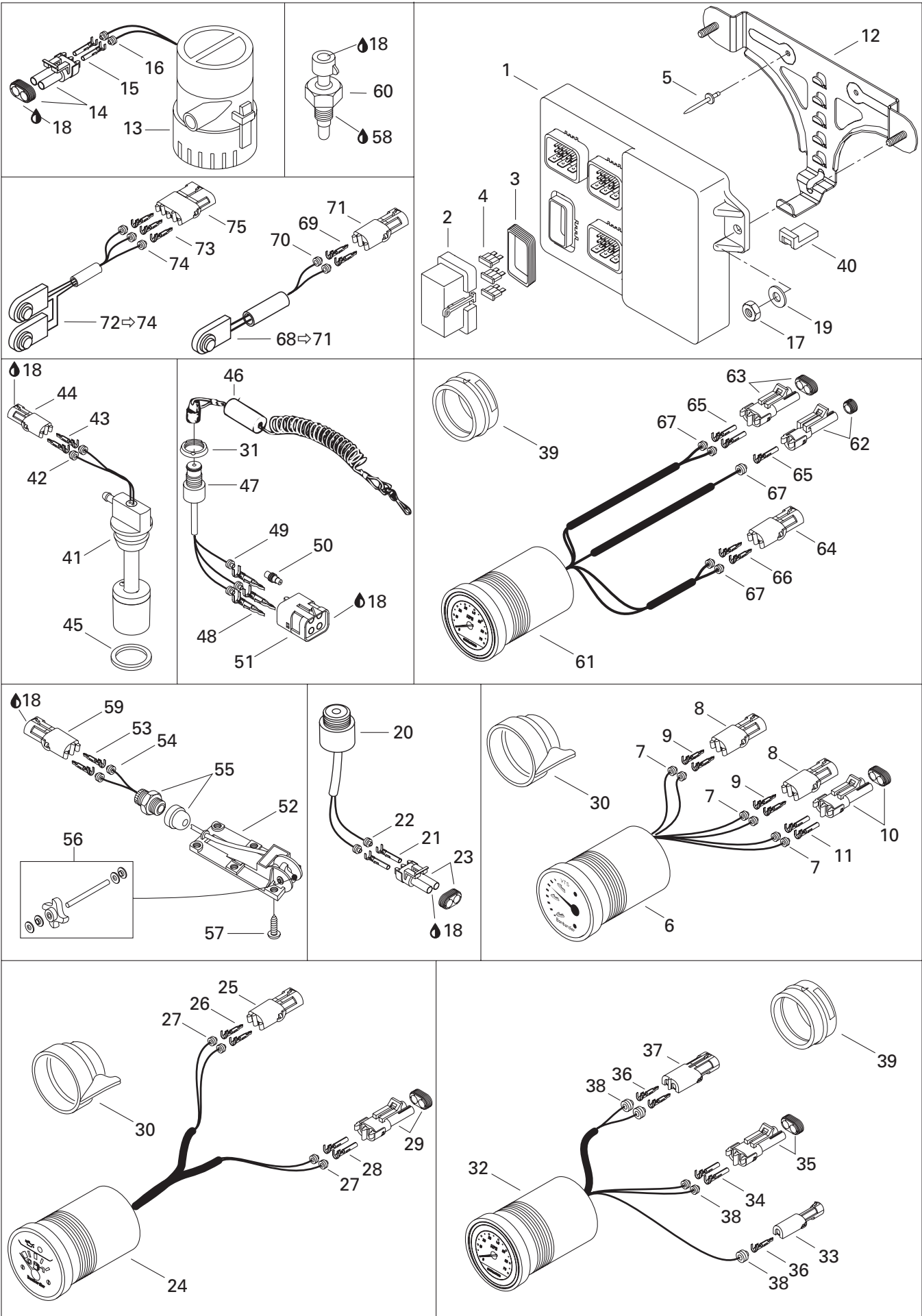


ELECTRICAL SYSTEM/ SYSTÈME ÉLECTRIQUE

ELECTRONIC MODULE AND ELECTRICAL ACCESSORIES/
MODULE ÉLECTRONIQUE ET ACCESSOIRES ÉLECTRIQUES

XP 5651 / 5655

N 1→4	278 001 526	Electronic Module	Module électronique	1
2	278 001 069	Fuse Holder.....	Porte fusible.....	1
3	278 001 070	Seal.....	Joint étanche.....	1
4	278 000 343	Fuse 15 Amp.....	Fusible 15 amp.....	2
	278 000 704	Fuse 7.5 Amp.....	Fusible 7.5 amp.....	2
	278 000 344	Fuse 5 Amp.....	Fusible 5 amp.....	2
5	293 150 039	Pop Rivet 3/16.....	Pop Rivet 3/16.....	2
6→11	278 001 339	VTS Gauge	Cadran VTS	1
7	278 000 218	Wire Seal (16-18 Gauge) (Green).....	Joint de fil (calibre 16-18) (vert).....	6
8	278 000 217	Female Housing (2 Circuits).....	Bloc femelle (2 circuits).....	2
9	278 000 222	Male terminal (18 Gauge).....	Cosse mâle (calibre 18).....	4
10	278 000 220	Male Housing (2 Circuits).....	Bloc mâle (2 circuits).....	1
11	278 000 223	Female Terminal (18 Gauge).....	Cosse femelle (calibre 18).....	2
12	291 001 194	Module Support Ass'y.....	Support de module ass.....	1
13→16	278 001 176	Bilge Pump	Pompe de cale	1
14	278 000 220	Male Housing (2 Circuits).....	Bloc mâle (2 circuits).....	1
15	278 000 223	Female Terminal (18 Gauge).....	Cosse femelle (calibre 18).....	2
16	278 000 218	Wire Seal (16-18 Gauge) (Green).....	Joint de fil (calibre 16-18) (vert).....	2
17	232 561 600	Elastic Stop Nut M6.....	Écrou d'arrêt élastique M6.....	2
18	293 550 004	Dielectric Grease, 150 g.....	Graisse diélectrique, 150 g.....	@
19	234 062 600	Flat Washer 6 mm.....	Rondelle frein 6 mm.....	2
N 20→23	278 001 565	Buzzer Ass'y	Avertisseur ass.	1
21	278 000 223	Female Terminal (18 Gauge).....	Cosse femelle (calibre 18).....	2
22	278 000 218	Wire Seal (16 and 18 gauge - green)....	Joint de fil (16 et 18 calibre - vert).....	2
23	278 000 220	Male Housing (2 Circuits).....	Bloc mâle (2 circuits).....	1
24→29	278 001 389	Fuel/Oil Gauge	Cadran huile/essence	1
25	278 000 217	Female Housing (2 Circuits).....	Bloc femelle (2 circuits).....	1
26	278 000 222	Male Terminal (18 Gauge).....	Cosse mâle (calibre 18).....	2
27	278 000 218	Wire Seal (16-18 gauge).....	Joint de fil (calibre 16-18).....	4
28	278 000 223	Female Terminal (18 Gauge).....	Cosse femelle (calibre 18).....	2
29	278 000 220	Male Housing (2 Circuits).....	Bloc mâle (2 circuits).....	1
30	293 720 005	Gauge Support.....	Support de cadran.....	2
31	278 000 508	Safety Switch Nut.....	Écrou d'interrupteur de sécurité.....	1
32→38	278 001 340	Speedometer	Indicateur de vitesse	1
33	278 000 161	Female Housing (1 Circuit).....	Bloc femelle (1 circuit).....	1
34	278 000 223	Female Terminal (18 Gauge).....	Cosse femelle (calibre 18).....	2
35	278 000 220	Male Housing (2 Circuits).....	Bloc mâle (2 circuits).....	1
36	278 000 222	Male terminal (18 Gauge).....	Cosse mâle (calibre 18).....	3
37	278 000 217	Female Housing (2 Circuits).....	Bloc femelle (2 circuits).....	1



ELECTRICAL SYSTEM/ SYSTÈME ÉLECTRIQUE

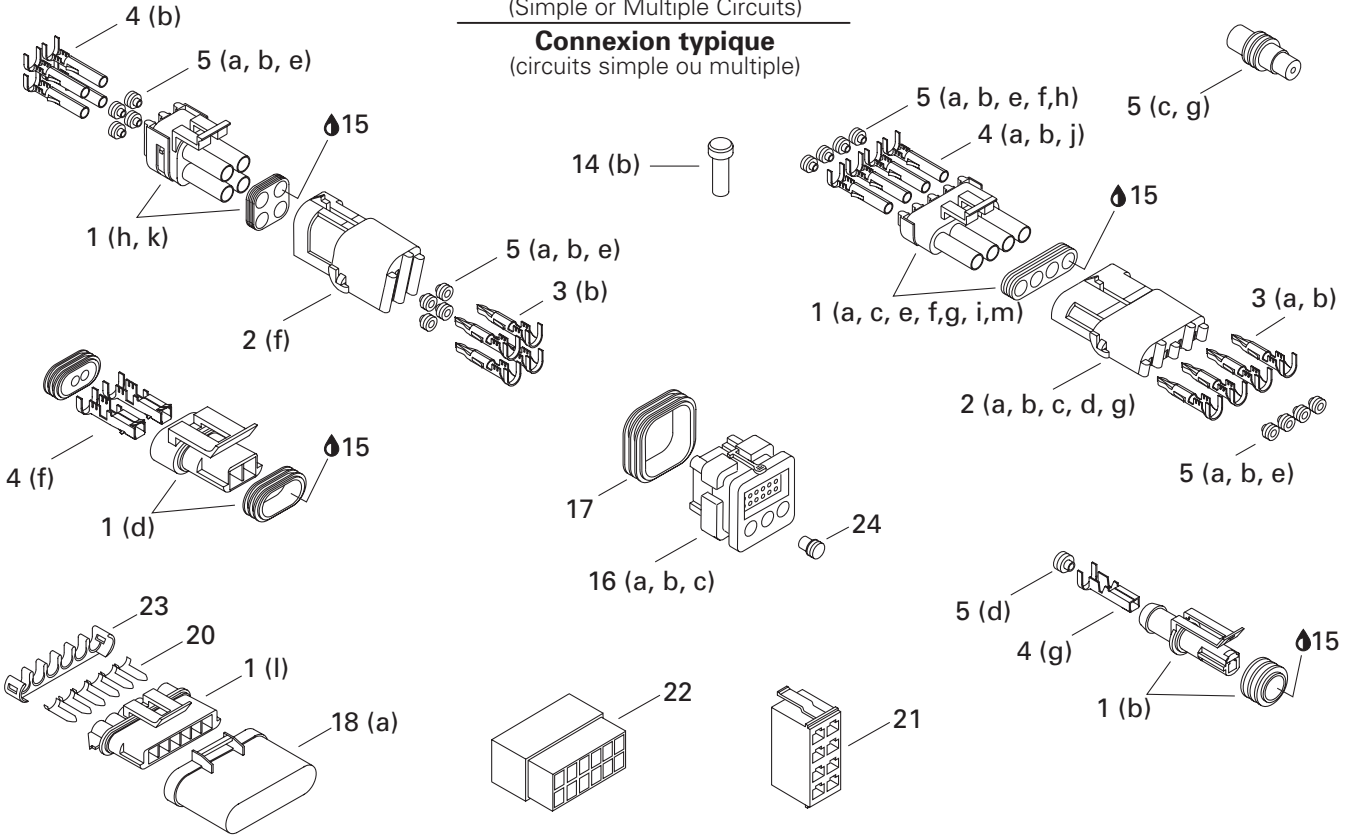
ELECTRONIC MODULE AND ELECTRICAL ACCESSORIES/
MODULE ÉLECTRONIQUE ET ACCESSOIRES ÉLECTRIQUES

XP 5651 / 5655

38	278 001 065	Wire Seal (20 Gauge).....	Joint de fil (calibre 20).....	5
39	293 720 047	Gauge Support.....	Support de cadran.....	2
40	278 001 166	Module Protector.....	Protecteur de module.....	1
41→45	278 001 402	Oil Level Sensor Ass'y	Contacteur de niveau d'huile ass.	1
42	278 000 218	Wire Seal (16-18 Gauge) (Green).....	Joint de fil (calibre 16-18) (vert).....	2
43	278 000 222	Male terminal (18 Gauge).....	Cosse mâle (calibre 18).....	2
44	278 000 217	Female Housing (2 Circuits).....	Bloc femelle (2 circuits).....	1
45	293 720 008	Grommet.....	Passe-fils.....	1
N 46	278 001 543	Safety Landyard Ass'y.....	Cordon de sécurité ass.....	1
47→51	278 000 977	Safety Switch	Interrupteur d'urgence	1
48	278 000 222	Male terminal (18 Gauge).....	Cosse mâle (calibre 18).....	3
49	278 000 218	Wire Seal (16-18 Gauge) (Green).....	Joint de fil (calibre 16-18) (vert).....	3
50	278 000 216	Wire Seal (Cap).....	Joint de fil (capuchon).....	1
51	278 000 890	Female Housing (4 Circuits).....	Cosse femelle (4 circuits).....	1
52→56	278 000 970	Speed Sensor	Capteur de vitesse	1
53	— XXX —	Male Terminal.....	Cosse mâle.....	2
54	— XXX —	Wire Seal.....	Joint de fil.....	2
55	293 710 031	Electrical Connector.....	Connecteur électrique.....	1
56	295 500 108	Paddle Wheel Kit.....	Ensemble de roue à aube.....	1
N 57	250 000 021	Screw M5 x 16 (Scotch Grip).....	Vis M5 x 16 (Scotch Grip).....	6
58	293 800 038	Loctite 518, 50 ml.....	Loctite 518, 50 ml.....	@
59	278 000 217	Female Housing (2 Circuits).....	Bloc femelle (2 circuits).....	1
60	278 001 016	Temperature Sensor.....	Capteur de température.....	1
61→67	278 001 381	Tachometer	Compte-tours	1
62	278 000 219	Male Housing (1 Circuit).....	Bloc mâle (1 circuit).....	1
63	278 000 220	Male Housing (2 Circuits).....	Bloc mâle (2 circuits).....	1
64	278 000 217	Female Housing (2 circuits).....	Bloc femelle (2 circuits).....	1
65	278 000 223	Female Terminal (18 Gauge).....	Cosse femelle (calibre 18).....	3
66	278 000 222	Male Terminal (18 Gauge).....	Cosse mâle (calibre 18).....	2
67	278 000 218	Wire Seal (16-18 Gauge) (Green).....	Joint de fil (calibre 16-18) (vert).....	5
68→71	278 001 358	Switch Ass'y	Interrupteur ass.	1
69	278 000 222	Male Terminal.....	Cosse mâle.....	2
70	278 000 218	Wire Seal.....	Joint de fil.....	2
71	278 000 217	Female Housing (2 Circuits).....	Bloc femelle (2 circuits).....	1
N 72→74	278 001 533	Switch VTS	Interrupteur VTS	1
73	278 000 222	Male Terminal.....	Cosse mâle.....	3
74	278 000 218	Wire Seal.....	Joint de fil.....	3
75	278 000 281	Female Housing (3 Circuits).....	Bloc femelle (3 circuits).....	1

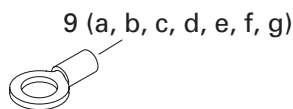
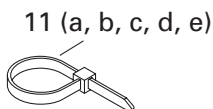
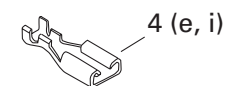
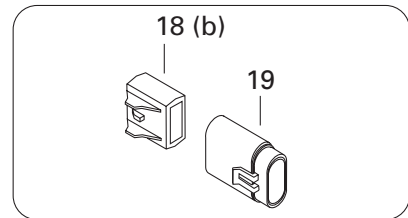
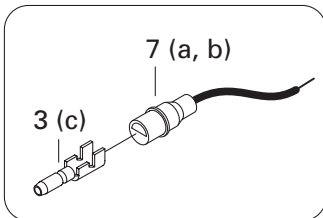
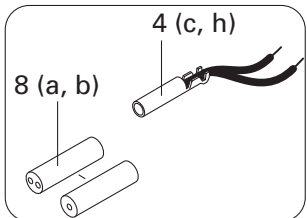
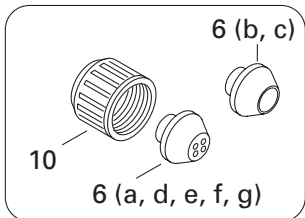
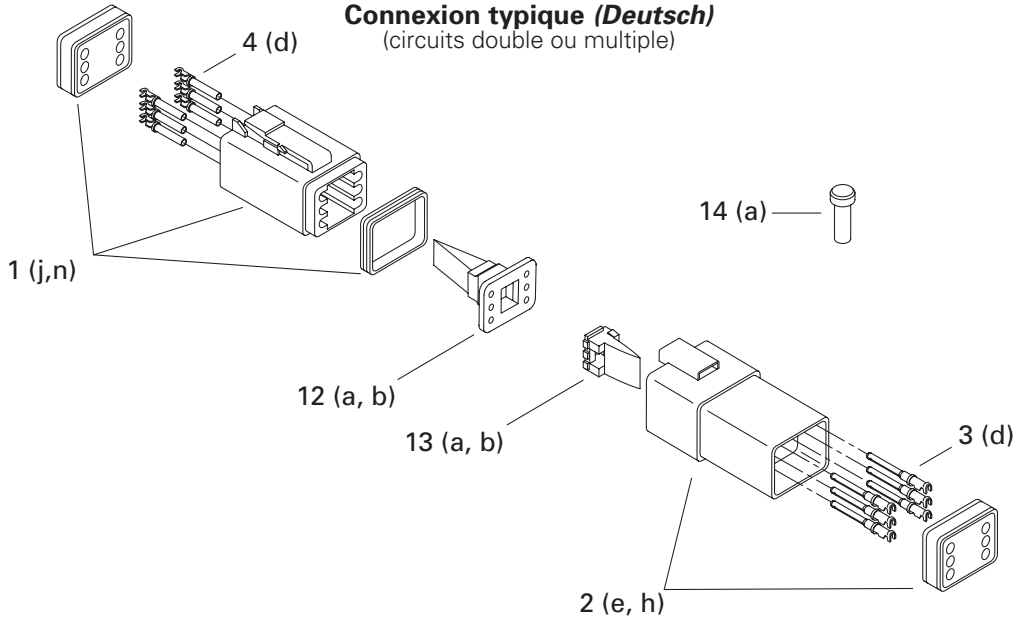
Typical Connection
(Simple or Multiple Circuits)

Connexion typique
(circuits simple ou multiple)



(Deutsch) Typical Connection
(Double or Multiple Circuits)

Connexion typique (Deutsch)
(circuits double ou multiple)



ELECTRICAL SYSTEM/ SYSTÈME ÉLECTRIQUE

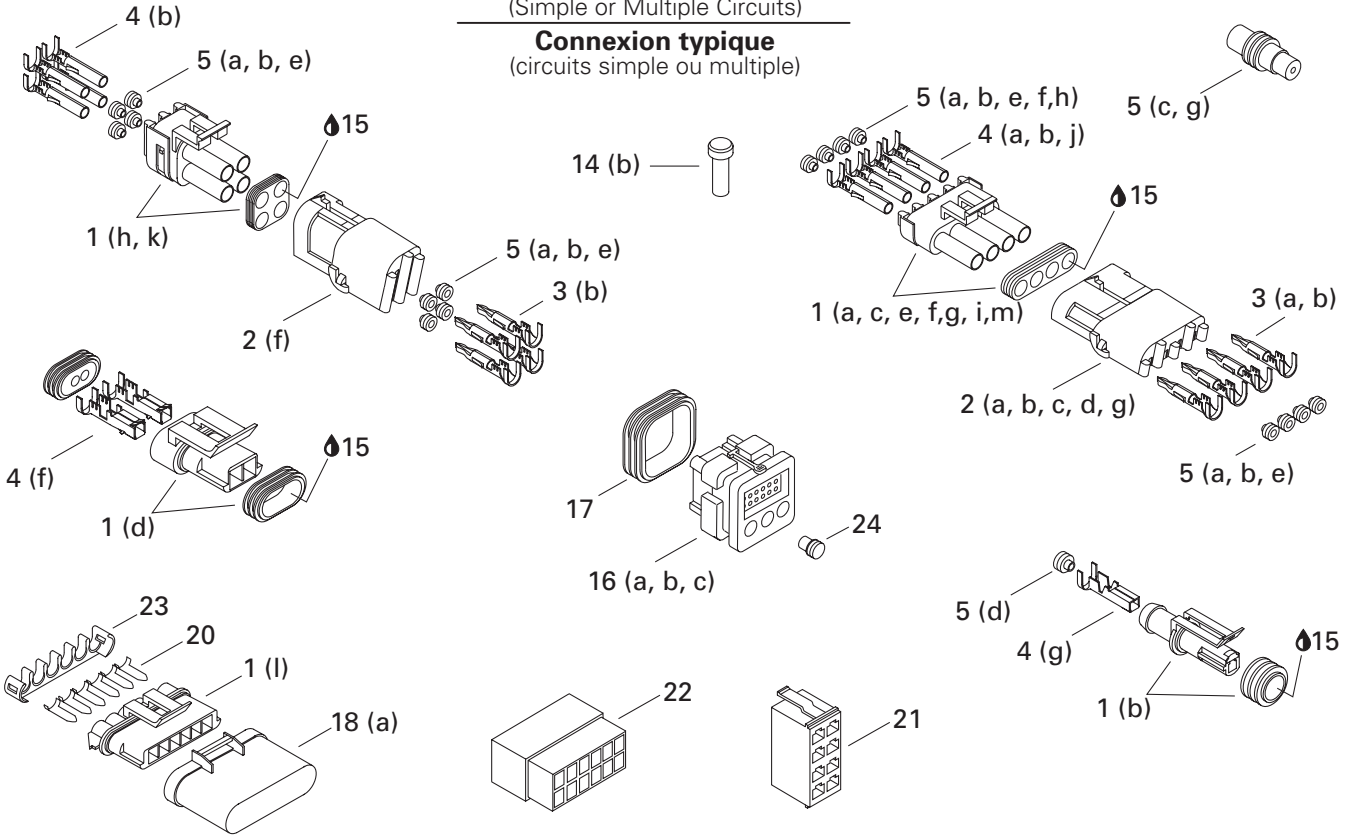
TYPICAL ELECTRICAL CONNECTIONS/ CONNECTIONS ÉLECTRIQUES TYPIQUES

XP 5651 / 5655

1 a	278 000 219	Male Housing (1 Circuit) (<i>Packard</i>)	Bloc mâle (1 circuit) (<i>Packard</i>)	@
b	278 001 012	Male Housing (1 Circuit) (<i>AMP</i>)	Bloc mâle (1 circuit) (<i>AMP</i>)	@
c	278 000 220	Male Housing (2 Circuits) (<i>Packard</i>)	Bloc mâle (2 circuits) (<i>Packard</i>)	@
d	278 001 113	Male Housing (2 Circuits) (<i>Packard</i>)	Bloc mâle (2 circuits) (<i>Packard</i>)	@
e	278 001 003	Male Housing (2 Circuits) (<i>Bosch</i>)	Bloc mâle (2 circuits) (<i>Bosch</i>)	@
f	278 001 005	Male Housing (2 Circuits) (<i>Bosch</i>)	Bloc mâle (2 circuits) (<i>Bosch</i>)	@
g	278 000 273	Male Housing (3 Circuits) (<i>Packard</i>)	Bloc mâle (3 circuits) (<i>Packard</i>)	@
h	278 000 891	Male Housing (4 Circuits) (<i>Packard</i>)	Bloc mâle (4 circuits) (<i>Packard</i>)	@
i	278 000 395	Male Housing (4 Circuits) (<i>Packard</i>)	Bloc mâle (4 circuits) (<i>Packard</i>)	@
j	278 000 739	Male Housing (4 Circuits) (<i>Deutsch</i>)	Bloc mâle (4 circuits) (<i>Deutsch</i>)	@
k	278 001 318	Male Housing (6 Circuits) (<i>AMP</i>)	Bloc mâle (6 circuits) (<i>AMP</i>)	@
l	278 001 327	Male Housing (6 Circuits) (<i>Packard</i>)	Bloc mâle (6 circuits) (<i>Packard</i>)	@
m	278 000 221	Male Housing (6 Circuits) (<i>Packard</i>)	Bloc mâle (6 circuits) (<i>Packard</i>)	@
n	278 000 736	Male Housing (6 Circuits) (<i>Deutsch</i>)	Bloc mâle (6 circuits) (<i>Deutsch</i>)	@
2 a	278 000 161	Female Housing (1 Circuit) (<i>Packard</i>)	Bloc femelle (1 circuit) (<i>Packard</i>)	@
b	278 000 217	Female Housing (2 Circuits) (<i>Packard</i>)	Bloc femelle (2 circuits) (<i>Packard</i>)	@
c	278 000 281	Female Housing (3 Circuits) (<i>Packard</i>)	Bloc femelle (3 circuits) (<i>Packard</i>)	@
d	278 000 394	Female Housing (4 Circuits) (<i>Packard</i>)	Bloc femelle (4 circuits) (<i>Packard</i>)	@
e	278 000 635	Female Housing (4 Circuits) (<i>Deutsch</i>)	Bloc femelle (4 circuits) (<i>Deutsch</i>)	@
f	278 000 890	Female Housing (4 Circuits) (<i>Packard</i>)	Bloc femelle (4 circuits) (<i>Packard</i>)	@
g	278 000 156	Female Housing (6 Circuits) (<i>Packard</i>)	Bloc femelle (6 circuits) (<i>Packard</i>)	@
h	270 000 137	Female Housing (6 Circuits) (<i>Deutsch</i>)	Bloc femelle (6 circuits) (<i>Deutsch</i>)	@
3 a	409 004 300	Male Terminal (16 Gauge) (<i>Packard</i>)	Cosse mâle (calibre 16) (<i>Packard</i>)	@
b	278 000 222	Male Terminal (18 Gauge) (<i>Packard</i>)	Cosse mâle (calibre 18) (<i>Packard</i>)	@
c	278 000 230	Male Terminal (20 Gauge) (<i>AMP</i>)	Cosse mâle (calibre 20) (<i>AMP</i>)	@
d	278 000 631	Male Terminal (16-18 Gauge) (<i>Deutsch</i>)	Cosse mâle (calibre 16-18) (<i>Deutsch</i>)	@
4 a	409 007 300	Female Terminal (16 Gauge) (<i>Packard</i>)	Cosse femelle (calibre 16) (<i>Packard</i>)	@
b	278 000 223	Female Terminal (18 Gauge) (<i>Packard</i>)	Cosse femelle (calibre 18) (<i>Packard</i>)	@
c	278 001 009	Female Terminal (14-18 Gauge) (<i>AMP</i>)	Cosse femelle (calibre 14-18) (<i>AMP</i>)	@
d	278 000 632	Female Terminal (16-18 Gauge) (<i>Deutsch</i>)	Cosse femelle (calibre 16-18) (<i>Deutsch</i>)	@
e	278 000 228	Female Terminal (12-18 Gauge) (<i>AMP</i>)	Cosse femelle (calibre 12-18) (<i>AMP</i>)	@
f	278 001 114	Female Terminal (<i>Packard</i>)	Cosse femelle (<i>Packard</i>)	@
g	278 001 014	Female Terminal (<i>AMP</i>)	Cosse femelle (<i>AMP</i>)	@
h	278 000 995	Female Terminal (<i>AMP</i>)	Cosse femelle (<i>AMP</i>)	@
i	278 000 994	Female Terminal (<i>AMP</i>)	Cosse femelle (<i>AMP</i>)	@
j	278 000 998	Female Terminal (<i>AMP</i>)	Cosse femelle (<i>AMP</i>)	@
5 a	278 000 218	Wire Seal (16-18 Gauge) (Green) (<i>Packard</i>)	Joint de fil (calibre 16-18) (vert) (<i>Packard</i>)	@
b	278 001 065	Wire Seal (20 Gauge) (<i>Packard</i>)	Joint de fil (calibre 20) (<i>Packard</i>)	@
c	278 000 216	Wire Seal (Cap) (<i>Packard</i>)	Joint de fil (bouchon) (<i>Packard</i>)	@
d	278 001 013	Wire Seal (Yellow) (<i>AMP</i>)	Joint de fil (jaune) (<i>AMP</i>)	@

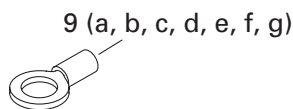
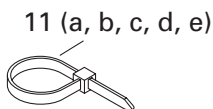
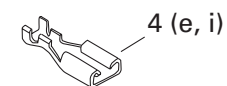
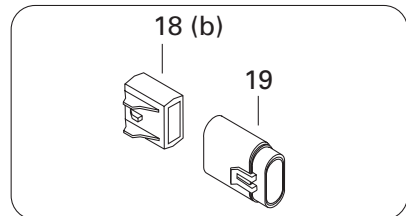
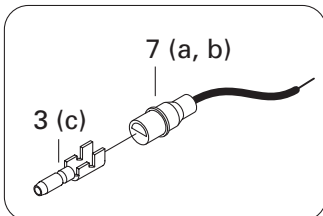
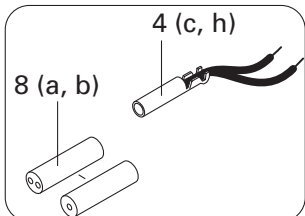
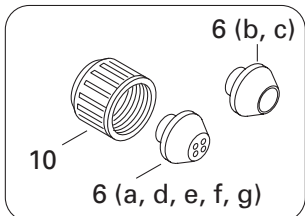
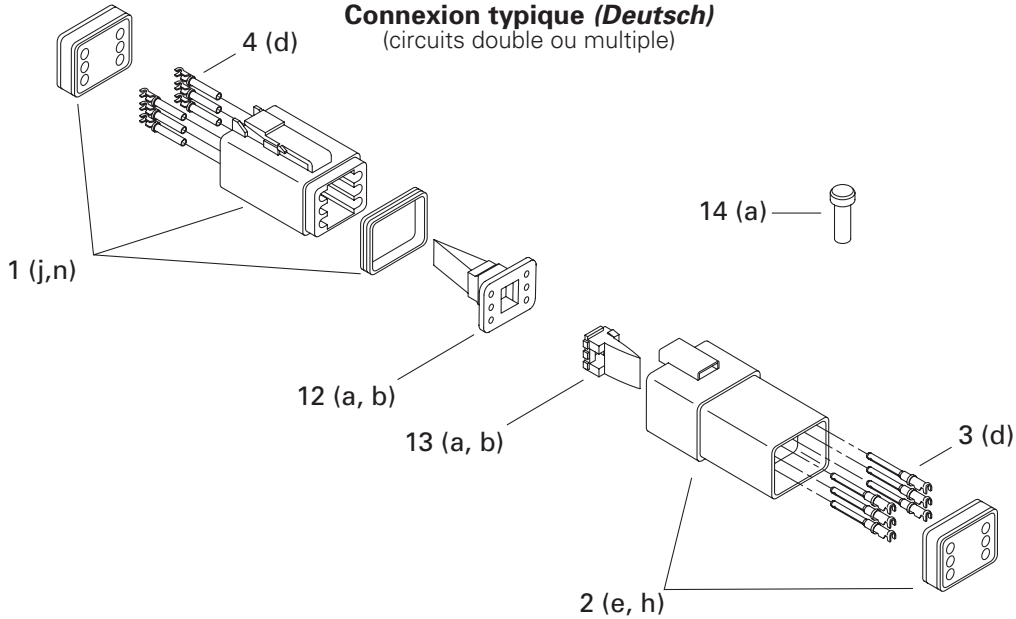
Typical Connection
(Simple or Multiple Circuits)

Connexion typique
(circuits simple ou multiple)



(Deutsch) Typical Connection
(Double or Multiple Circuits)

Connexion typique (Deutsch)
(circuits double ou multiple)



ELECTRICAL SYSTEM/ SYSTÈME ÉLECTRIQUE

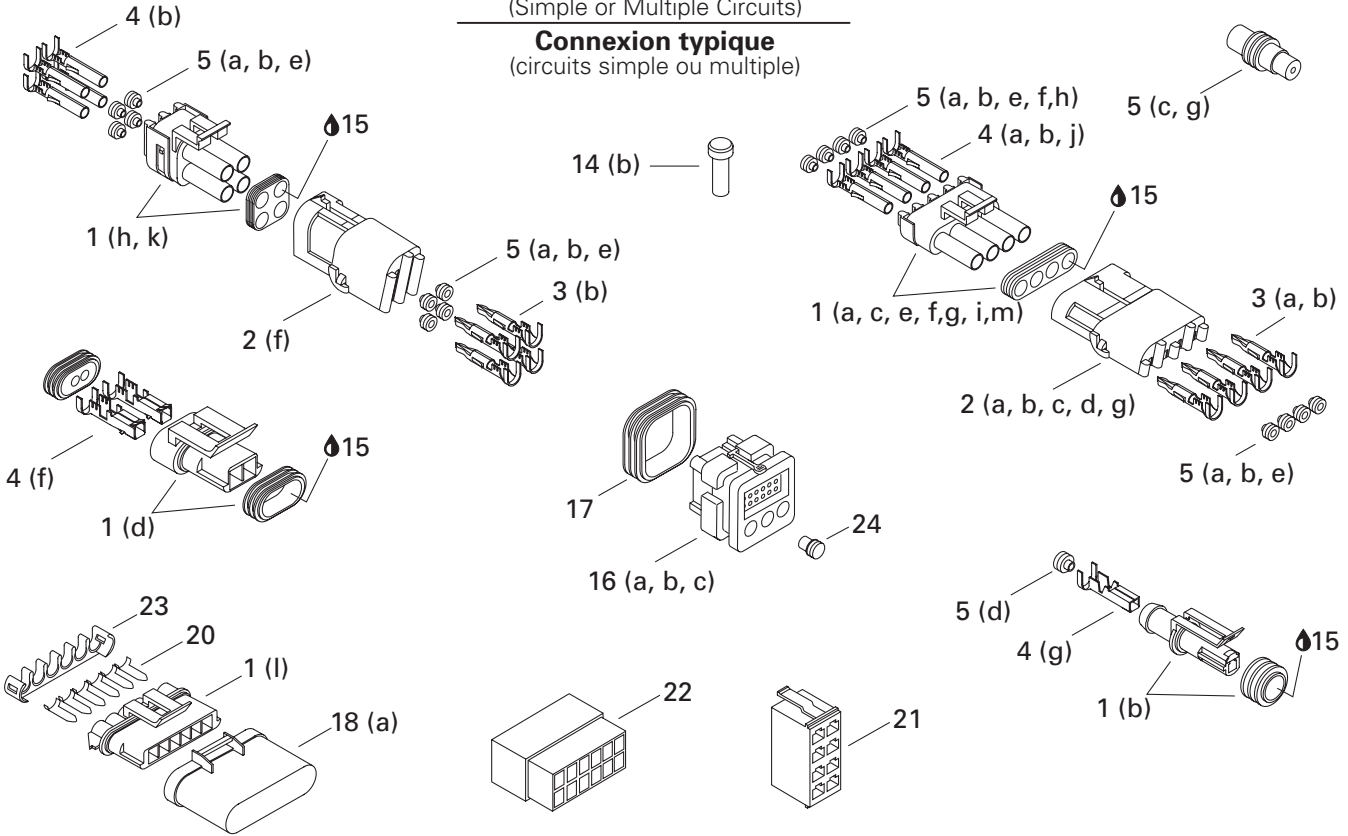
TYPICAL ELECTRICAL CONNECTIONS/ CONNECTIONS ÉLECTRIQUES TYPIQUES

XP 5651 / 5655

e	278 000 996	Wire Seal (AMP).....	Joint de fil (AMP).....	@
f	710 000 048	Wire Seal (Packard).....	Joint de fil (Packard).....	@
g	293 000 070	Sealing Cap.....	Bouchon étanche.....	@
h	278 000 999	Wire Seal.....	Joint de fil.....	@
6 a	293 720 030	Grommet (1 Circuit) (Blue).....	Passe-fils (1 circuit) (bleu).....	@
b	278 000 098	Grommet (1 Circuit) (Black).....	Passe-fils (1 circuit) (noir).....	@
c	278 000 682	Grommet (1 Circuit) (Light Gray).....	Passe-fils (1 circuit) (gris pâle).....	@
d	293 720 025	Grommet (2 Circuit) (Gray).....	Passe-fils (2 circuits) (gris).....	@
e	278 000 193	Grommet (3 Circuit) (Black).....	Passe-fils (3 circuits) (noir).....	@
f	570 026 800	Grommet (4 Circuit) (Red).....	Passe-fils (4 circuits) (rouge).....	@
g	293 720 034	Grommet (4 Circuit) (White).....	Passe-fils (4 circuits) (blanc).....	@
7 a	278 000 231	Insulating Sheath (Male Terminal).....	Étui thermique (cosse mâle).....	@
b	278 001 008	Insulating Sheath (Male Terminal).....	Étui thermique (cosse mâle).....	@
8 a	278 001 007	Insulating Sheath (Simple) (Female Terminal).....	Étui thermique (simple) (cosse femelle).....	@
b	278 000 770	Insulating Sheath (Double) (Female Terminal).....	Étui thermique (double) (cosse femelle).....	@
9 a	278 000 992	Open Barrel 1/4" (14-18 Gauge) (AMP).....	Cosse à anneau 1/4" (calibre 14-18) (AMP) ..	@
b	409 003 200	Open Barrel (Essex).....	Cosse à anneau (Essex).....	@
c	278 000 300	Open Barrel (AMP).....	Cosse à anneau (AMP).....	@
d	278 001 138	Open Barrel (8 mm).....	Cosse à anneau (8 mm).....	@
e	278 001 165	Open Barrel.....	Cosse à anneau.....	@
f	278 001 323	Open Barrel (AMP).....	Cosse à anneau (AMP).....	@
g	278 001 324	Open Barrel (AMP).....	Cosse à anneau (AMP).....	@
10	278 000 100	Electric Box Cap.....	Bouchon de boîte électrique.....	@
11 a	293 750 001	Tie Rap (94 mm) (Panduit).....	Attache (94 mm) (Panduit).....	@
b	293 750 002	Tie Rap (130 mm) (Panduit).....	Attache (130 mm) (Panduit).....	@
c	293 750 009	Tie Rap (160 mm) (Panduit).....	Attache (160 mm) (Panduit).....	@
d	414 115 200	Tie Rap (Panduit).....	Attache (Panduit).....	@
e	293 750 008	Tie Rap (350 mm) (Dennison).....	Attache (350 mm) (Dennison).....	@
12 a	278 000 738	Male Secondary Lock (4 Circuits) (Deutsch).....	Barrure secondaire mâle (4 circuits) (Deutsch) ..	@
b	278 000 737	Male Secondary Lock (6 Circuits) (Deutsch).....	Barrure secondaire mâle (6 circuits) (Deutsch) ..	@
13 a	278 000 636	Female Secondary Lock (4 Circuits) (Deutsch).....	Barrure secondaire femelle (4 circuits) (Deutsch) ...	@
b	278 000 735	Female Secondary Lock (6 Circuits) (Deutsch).....	Barrure secondaire femelle (6 circuits) (Deutsch) ...	@
14 a	293 000 052	Sealing Cap (Deutsch).....	Bouchon étanche (Deutsch).....	@
b	293 000 070	Sealing Cap (AMP).....	Bouchon étanche (AMP).....	@
15	293 550 004	Dielectric Grease, 150 g.....	Graisse diélectrique, 150 g.....	@
16→17 a	278 000 993	Male Housing (26 Circuits) (AMP).....	Bloc mâle (26 circuits) (AMP).....	@
b	278 001 062	Male Housing (26 Circuits) (AMP).....	Bloc mâle (26 circuits) (AMP).....	@
c	278 001 063	Male Housing (26 Circuits) (AMP).....	Bloc mâle (26 circuits) (AMP).....	@
17	278 001 307	Wire Seal (AMP).....	Joint de fil (AMP).....	@

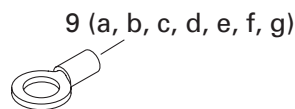
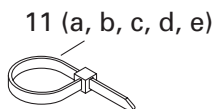
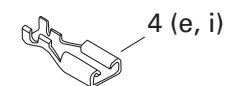
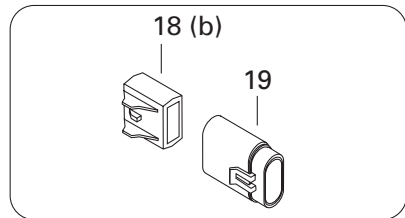
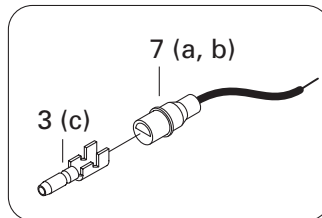
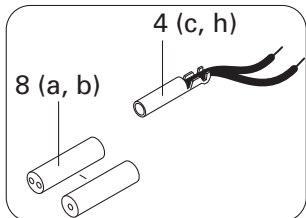
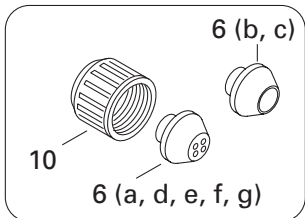
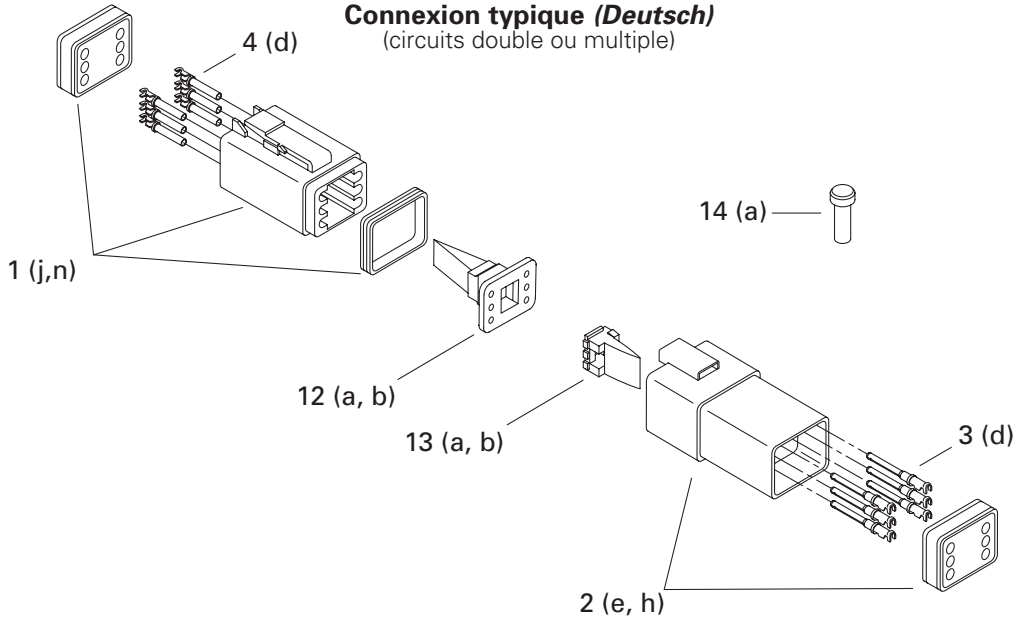
Typical Connection
(Simple or Multiple Circuits)

Connexion typique
(circuits simple ou multiple)



(Deutsch) Typical Connection
(Double or Multiple Circuits)

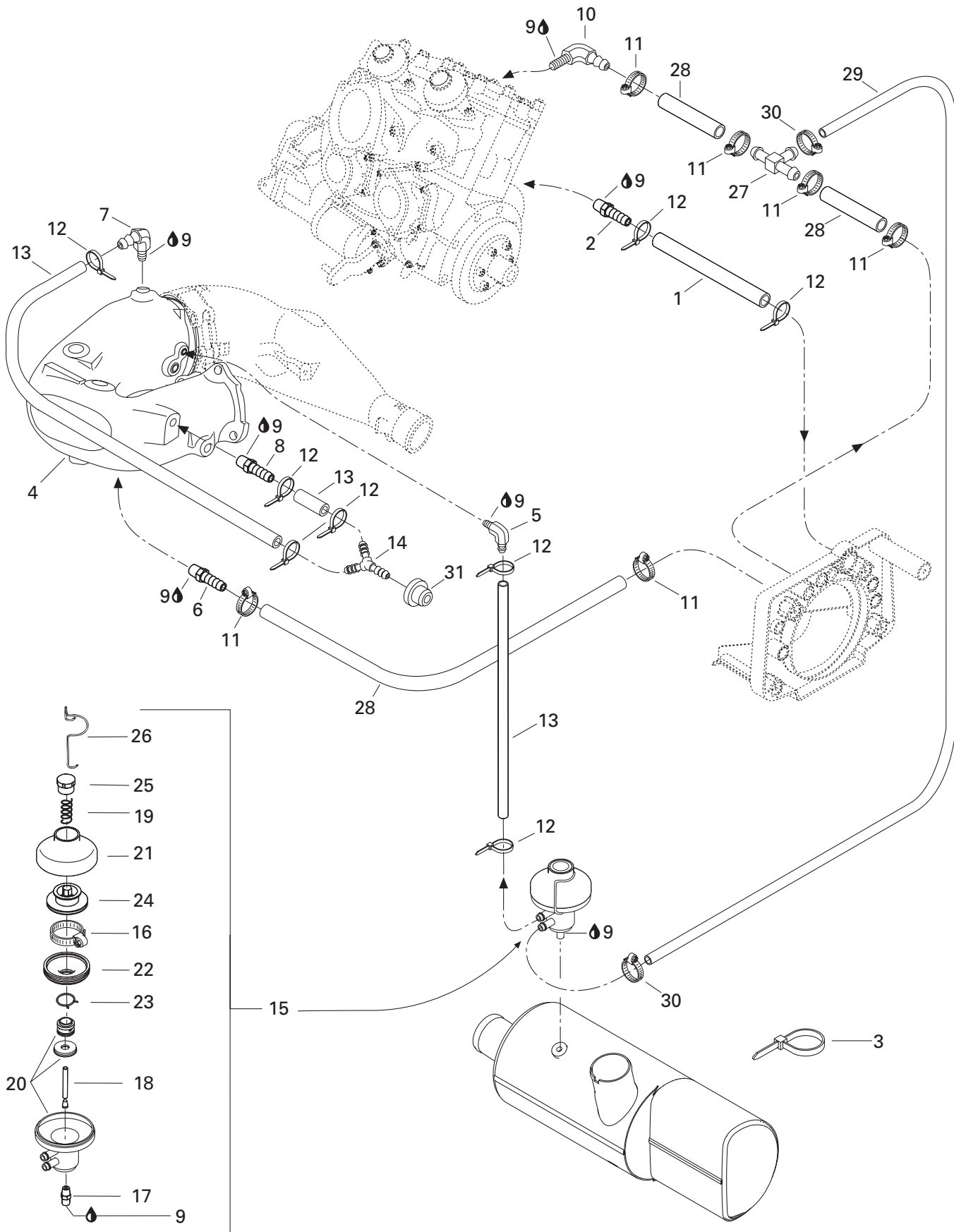
Connexion typique (Deutsch)
(circuits double ou multiple)



**ELECTRICAL SYSTEM/
SYSTÈME ÉLECTRIQUE**TYPICAL ELECTRICAL CONNECTIONS/
CONNECTIONS ÉLECTRIQUES TYPIQUES

XP 5651 / 5655

18 a	278 001 330	Cap (6 Circuits) (<i>Packard</i>).....	Capuchon (6 circuits) (<i>Packard</i>).....	@
b	278 001 326	Fuse Holder Cap (<i>Packard</i>)	Capuchon porte fusible (<i>Packard</i>).....	@
19	278 001 325	Fuse Holder (<i>Packard</i>)	Porte fusible (<i>Packard</i>).....	@
20	278 001 329	Buss Bar (<i>Packard</i>)	Plaque de jonction (<i>Packard</i>).....	@
21	278 001 321	Male Housing (8 Circuits) (<i>Carlington</i>) ...	Bloc mâle (8 circuits) (<i>Carlington</i>).....	@
22	278 001 322	Male Housing (12 Circuits) (<i>Molex</i>).....	Bloc mâle (12 circuits) (<i>Molex</i>)	@
23	278 001 328	Secondary Lock (<i>Packard</i>)	Barrure de fils (<i>Packard</i>)	@
24	409 013 900	Plug (<i>AMP</i>)	Bouchon (<i>AMP</i>)	@



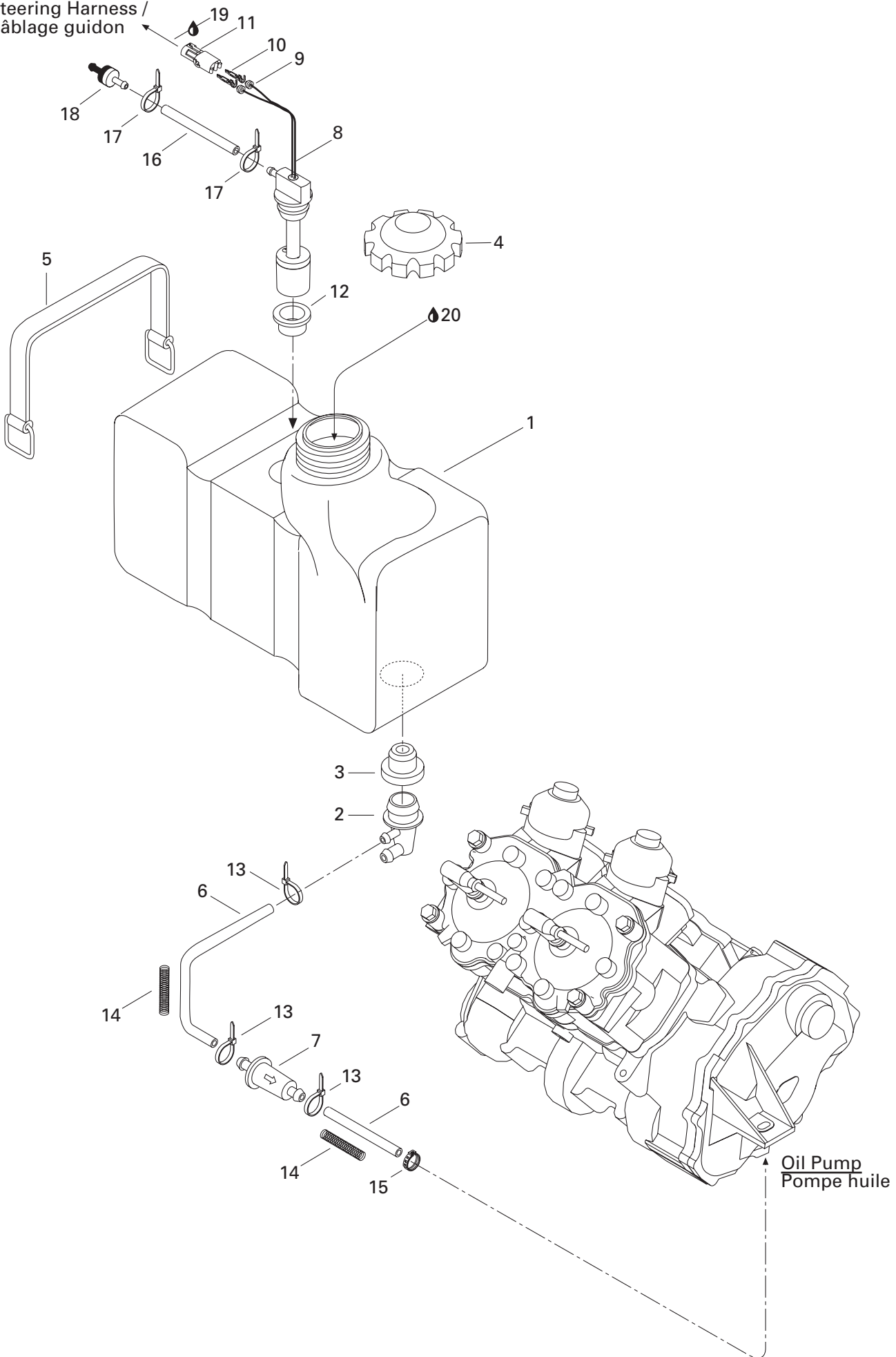
**COOLING SYSTEM/
SYSTÈME DE REFROIDISSEMENT**

COOLING SYSTEM/
SYSTÈME DE REFROIDISSEMENT

XP 5651 / 5655

1	275 000 007	Hose 8 mm (Meter)	Boyau 8 mm (mètre)	@
2	293 710 066	Male Connector	Raccord mâle	1
3	414 115 200	Tie Rap 180 mm	Attache 180 mm	@
N 4→8	274 000 818	Head Pipe Ass'y	Tuyau collecteur ass.	1
5	293 710 018	Elbow Fitting 90°	Raccord coudé 90°	1
6	293 710 021	Male Connector	Raccord mâle	1
7	293 710 048	Elbow Fitting 90°	Raccord coudé 90°	1
8	293 710 037	Male Connector	Raccord mâle	1
9	293 800 013	Loctite 56765, Pipe Sealant, 250 ml	Loctite 56765, joint pour tuyau, 250 ml	@
10	293 700 023	Elbow Fitting 90°	Raccord coudé 90°	1
11	293 650 037	Tridon Clamp	Bride de serrage Tridon	@
12	293 750 001	Tie Rap 94 mm	Attache 94 mm	@
13	276 000 048	Hose 6 mm (Meter)	Boyau 6 mm (mètre)	@
14	293 710 059	«Y» Fitting	Raccord en «Y»	1
N 15→26	274 000 832	Pressure Regulator Ass'y	Régulateur de pression ass.	1
16	293 650 065	Clamp	Bride de serrage	1
17	293 700 010	Male Fitting	Raccord mâle	1
18	274 000 423	Feeding Rod	Tige de débit	1
19	274 000 382	Spring	Ressort	1
20	— XXX —	Housing	Boîtier	1
21	420 911 551	Valve Cover	Couvercle de valve	1
22	420 260 721	Bellows	Manchon	1
23	420 838 190	Clamp	Bride	1
24	— XXX —	Exhaust Valve	Soupape échappement	1
25	420 241 221	Adjustment Screw	Vis ajustement	1
N 26	290 838 083	Spring Clamp	Bride à ressort	1
27	293 710 025	T Fitting	Raccord en T	1
28	276 000 001	Hose 12.5 mm (Meter)	Boyau 12.5 mm (mètre)	@
29	275 000 007	Hose 8 mm (Meter)	Boyau 8 mm (mètre)	@
30	293 650 038	Tridon Clamp	Bride de serrage Tridon	2
31	293 720 029	Grommet	Passe-fils	1

Steering Harness /
Câblage guidon

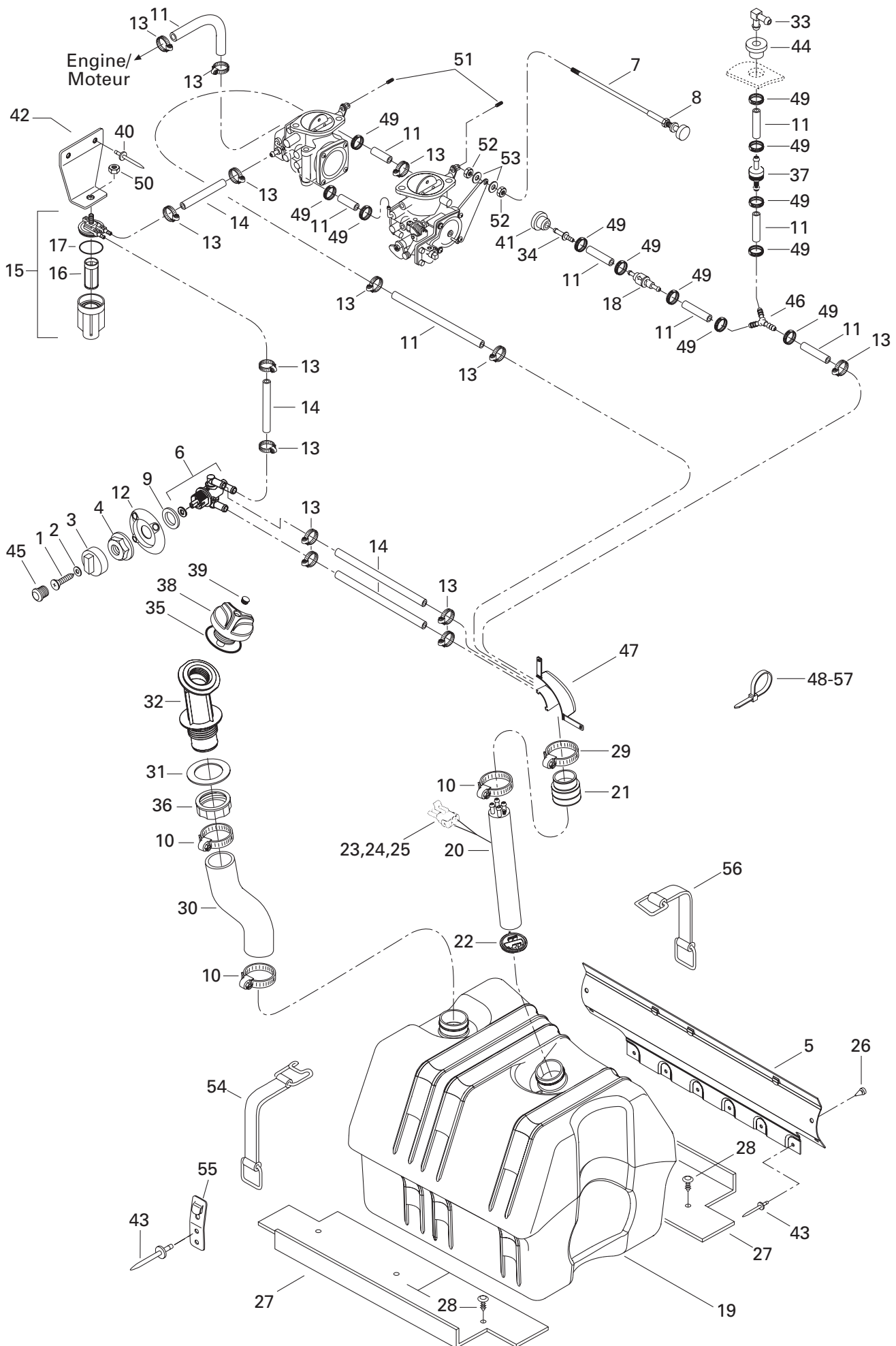


OIL INJECTION SYSTEM/ SYSTÈME D'INJECTION D'HUILE

OIL INJECTION SYSTEM/
SYSTÈME D'INJECTION D'HUILE

XP 5651 / 5655

1	275 000 210	Oil Tank	Réservoir d'huile	1
2	293 710 070	Elbow Fitting 90°	Raccord coudé 90°	1
3	293 720 008	Grommet	Passe-fils	1
4	572 039 600	Oil Cap	Bouchon d'huile	1
5	293 850 021	Strap	Sangle	2
6	275 000 007	Hose 8 mm	Boyau 8 mm	@
7	275 000 051	Oil Filter	Filtre à l'huile	1
8→12	278 001 402	Oil Level Sensor Ass'y	Contacteur de niveau d'huile ass.	1
9	278 000 218	Wire Seal	Joint de fil	2
10	278 000 222	Male Terminal	Cosse mâle	2
11	278 000 217	Female Housing (2 Circuits)	Bloc femelle (2 circuits).....	1
12	293 720 008	Grommet	Passe-fils	1
13	293 750 001	Tie Rap 94 mm	Attache 94 mm	3
14	270 000 377	Spring	Ressort	2
15	293 650 042	Oetiker Clamp	Bride de serrage Oetiker	1
16	275 500 139	Hose 6 mm	Boyau 6 mm	@
17	293 750 002	Tie Rap	Attache	2
18	275 500 398	Check Valve	Soupape de retenue	1
19	293 550 004	Synthetic	Graisse synthétique	@
20	413 802 900	Injection Oil (12 x 1 Liter)	Huile à injection (12 x 1 litre)	@
	413 803 000	Injection Oil (3 x 4 Liters)	Huile à injection (3 x 4 litres)	@
	413 803 200	Injection Oil (205 Liters)	Huile à injection (205 litres)	@
	413 710 500	Synthetic Injection Oil (12 x 1 Liter)	Huile à injection synthétique (12 x 1 litre)	@
	413 711 000	Synthetic Injection Oil (3 x 4 Liters)	Huile à injection synthétique (3 x 4 litres)	@
	413 710 700	Synthetic Injection Oil (205 Liters)	Huile à injection synthétique (205 litres)	@

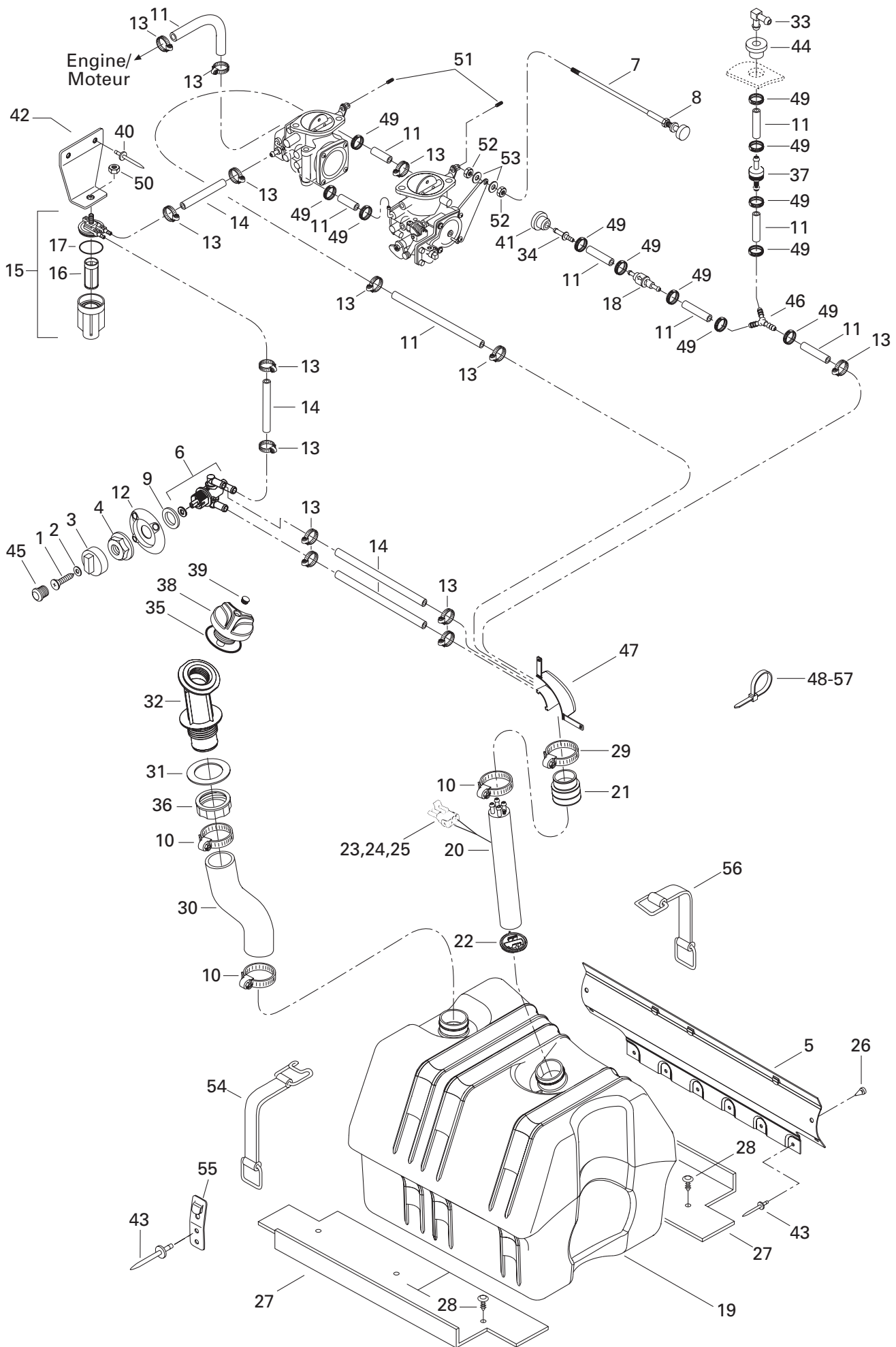


FUEL SYSTEM/ SYSTÈME D'ALIMENTATION

FUEL SYSTEM/
SYSTÈME D'ALIMENTATION

XP 5651 / 5655

1	208 640 860	Countersunk Phillips Screw M4 x 8.....	Vis à tête fraisée cruciforme M4 x 8	1
2	234 040 600	Washer 4 mm	Rondelle 4 mm	1
3	275 500 299	Fuel Valve Knob	Bouton de soupape à essence	1
4	212 100 009	Hex. Plastic Nut	Écrou de plastique hex.	1
5	292 000 444	Heat Shield	Défecteur de chaleur	1
6	275 500 400	Fuel Valve	Soupape à essence	1
7→8	270 000 341	Choke Cable	Câble d'étrangleur	1
8	211 100 030	Nut	Écrou	1
9	293 250 004	Valve Gasket	Joint étanche	1
10	293 650 023	Tridon Clamp	Bride de serrage Tridon	3
11	275 500 139	Hose 6 mm (Meter)	Boyau 6 mm (mètre)	@
12	275 500 285	Fuel Valve Plate	Plateau de soupape à essence	1
13	293 650 038	Tridon Clamp	Bride de serrage Tridon	@
14	275 500 345	Hose 8 mm (Meter)	Boyau 8 mm (mètre)	@
15→17	275 500 358	Fuel Filter Ass'y	Filtre à essence ass.	1
16	275 500 089	Fuel Filter	Filtre à essence	1
17	275 500 090	O-Ring	Joint torique	1
18	275 500 416	Check Valve.....	Soupape de retenue.....	1
19	275 500 364	Fuel Tank	Réservoir à essence	1
N 20→25	275 500 471	Baffle Pick-Up	Chicane de triage	1
21	275 500 111	Tube Adapter	Adapteur de tube	1
22	275 500 397	Fuel Filter	Filtre à essence	1
23	278 000 218	Wire Seal (16-18 Gauge) (Green)	Joint de fil (calibre 16-18) (vert)	2
24	278 000 220	Male Housing (2 Circuits)	Bloc mâle (2 circuits)	1
25	278 000 223	Female Terminal (18 Gauge)	Cosse femelle (calibre 18)	2
26	293 830 064	Rubber Stopper	Butée de caoutchouc	4
N 27	293 830 087	Rubber Pad	Tampon de caoutchouc	2
28	293 730 006	Dart	Dard	6
29	293 650 035	Tridon Clamp	Bride de serrage Tridon	1
30	275 500 338	Filler Neck Hose	Boyau de remplissage.....	1
31	293 250 029	Gasket	Joint d'étanchéité	1
32	275 500 229	Filler Neck	Goulot de remplissage	1
33	414 580 600	Male connector 90°	Raccord Mâle 90°	1
34	293 710 039	Straight Fitting	Raccord droit	1
35	293 250 017	Gasket	Joint d'étanchéité	1
36	211 100 012	Nut	Écrou	1
37	275 500 398	Check Valve.....	Soupape de retenue.....	1
38→39	275 500 430	Fuel Tank Cap	Bouchon-réservoir essence	1
39	293 000 034	Snap Cap	Capuchon pression.....	1

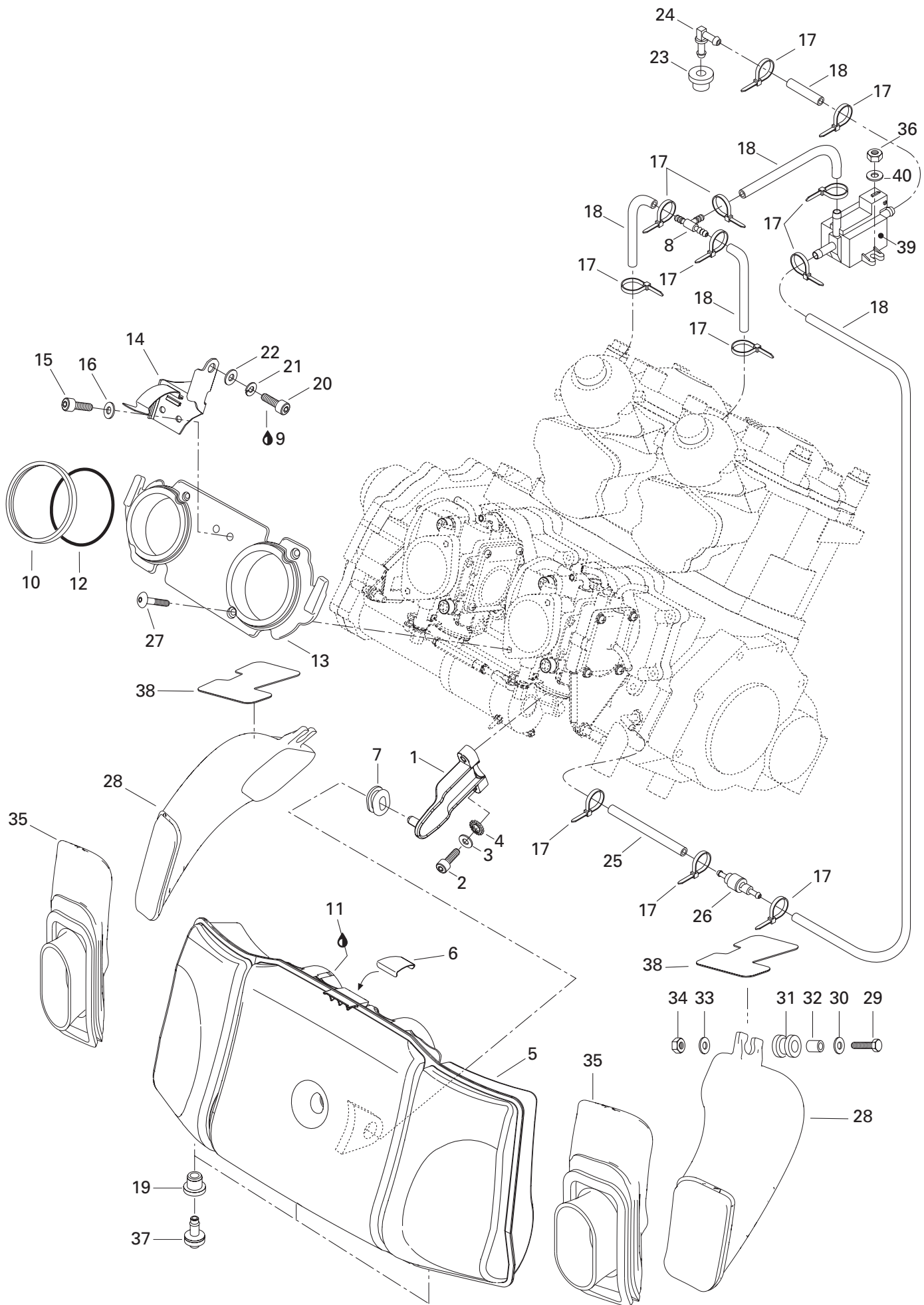


FUEL SYSTEM/ SYSTÈME D'ALIMENTATION

FUEL SYSTEM/
SYSTÈME D'ALIMENTATION

XP 5651 / 5655

40	293 150 043	Rivet 3/16	Rivet 3/16	2
41	293 720 029	Grommet	Passe-fils	1
42	275 500 287	Fuel Filter Support.....	Support filtre à essence	1
43	293 150 037	Rivet 3/16	Rivet 3/16	12
44	570 135 100	Grommet	Passe-fils	1
45	275 500 241	Plug	Bouchon	1
46	293 710 059	«Y» Fitting	Raccord en «Y »	1
47	275 500 395	Fuel Hose Guide	Guide de boyau à essence	1
48	414 115 200	Tie Rap	Attache	@
49	293 650 042	Oetiker Clamp	Bride de serrage Oetiker	@
50	232 561 600	Elastic Stop Nut M6	Écrou d'arrêt élastique M6	1
51	206 540 660	Socket Head Set Screw M4 x 6	Vis de pression M4 x 6	2
52	232 160 600	Jam Nut M6	Contre-écrou M6	2
53	234 061 600	Flat Washer 6 mm	Rondelle 6 mm	2
54→55	293 850 037	Strap	Sangle	3
55	293 850 024	Strap Clip	Pince de sangle	3
56	293 850 036	Strap	Sangle	3
57	293 750 008	Tie Rap	Attache	3



FUEL SYSTEM/ SYSTÈME D'ALIMENTATION

AIR INTAKE SYSTEM/
SYSTÈME D'ADMISSION D'AIR

XP 5651 / 5655

1	273 000 123	Air Silencer Support	Support du silencieux d'admission	1
2	205 063 560	Socket Head Screw M6 x 35	Vis à tête creuse 6 pans M6 x 35	2
3	234 061 600	Flat Washer 6 mm	Rondelle plate 6 mm	2
4	234 461 608	Lock Serrated Washer 6 mm	Rondelle chevauchante ext. 6 mm	2
N 5	273 000 183	Air Silencer	Silencieux d'admission	1
6	273 000 112	Support Plate	Plaque de support	1
7	293 720 052	Grommet	Passe-fils	1
8	293 710 068	"T" Fitting	Raccord en "T"	1
9	293 800 060	Loctite 243, 10 ml	Loctite 243, 10 ml	@
10	293 250 076	Gasket	Joint d'étanchéité	2
11	293 800 053	Sealant Right Stuff 26015, 7 oz.....	Enduit étanche "Right Stuff" 26015, 7 oz. @	@
12	293 250 065	O-Ring	Joint torique	2
13	270 500 383	Muffler Adaptor	Adapteur du silencieux	1
14	270 000 455	Holder	Dispositif de retenue	1
15	205 561 260	Socket Head Screw M6 x 12 (Scotch Grip) ...	Vis Allen M6 x 12 (Scotch Grip)	2
16	234 061 600	Flat Washer 6 mm	Rondelle plate 6 mm	2
17	293 750 001	Tie Rap 94 mm	Attache 94 mm	12
18	270 000 374	Hose 4.3 mm (Meter)	Boyau 4.3 mm (mètre)	@
N 19	293 720 064	Grommet	Passe-fils	3
20	205 081 660	Socket Head Screw M8 x 16	Vis à tête creuse 6 pans M8 x 16	1
21	234 181 601	Lock Washer 8 mm	Rondelle-frein 8 mm	1
22	234 082 600	Flat Washer 8 mm	Rondelle plate 8 mm	1
23	293 720 029	Grommet	Passe-fils	1
24	293 710 050	Elbow Fitting 90°	Raccord coudé 90°	1
25	276 000 048	Hose 6 mm	Boyau 6 mm	@
N 26	275 500 479	Check Valve	Soupape de retenue	1
27	270 500 357	Screw	Vis	4
28	273 000 151	Air Duct (PTO)	Conduit d'air (PDM)	1
	273 000 150	Air Duct (MAG)	Conduit d'air (MAG)	1
29	207 063 560	Hex. Screw M6 x 35	Vis hex. M6 x 35	2
30	234 062 600	Flat Washer 6 mm	Rondelle plate 6 mm	2
31	278 001 260	Insulator	Isolateur	2
32	272 000 074	Spacer 8 mm	Entretoise 8 mm	2
33	234 061 600	Flat Washer 6 mm	Rondelle plate 6 mm	2
34	232 561 600	Elastic Stop Nut M6	Écrou d'arrêt élastique M6	2
N 35	273 000 163	Intake Adaptor (PTO)	Adapteur d'admission (PTO)	1
N	273 000 164	Intake Adaptor (MAG)	Adapteur d'admission (MAG)	1
36	232 551 600	Elastic Stop Nut M5	Écrou d'arrêt élastique M5	2

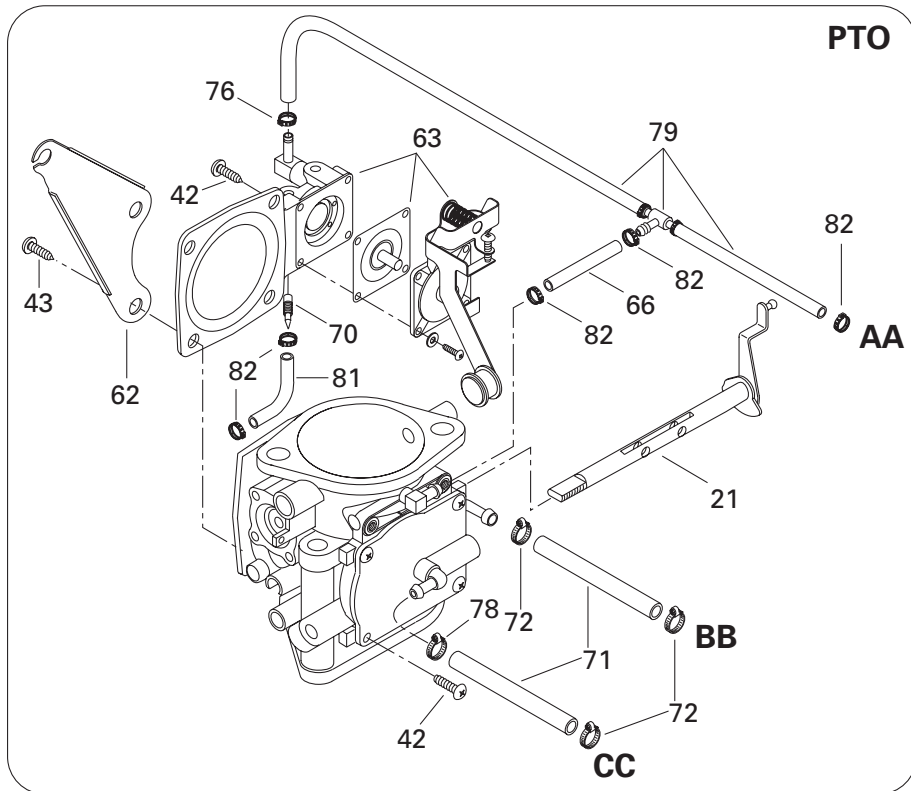
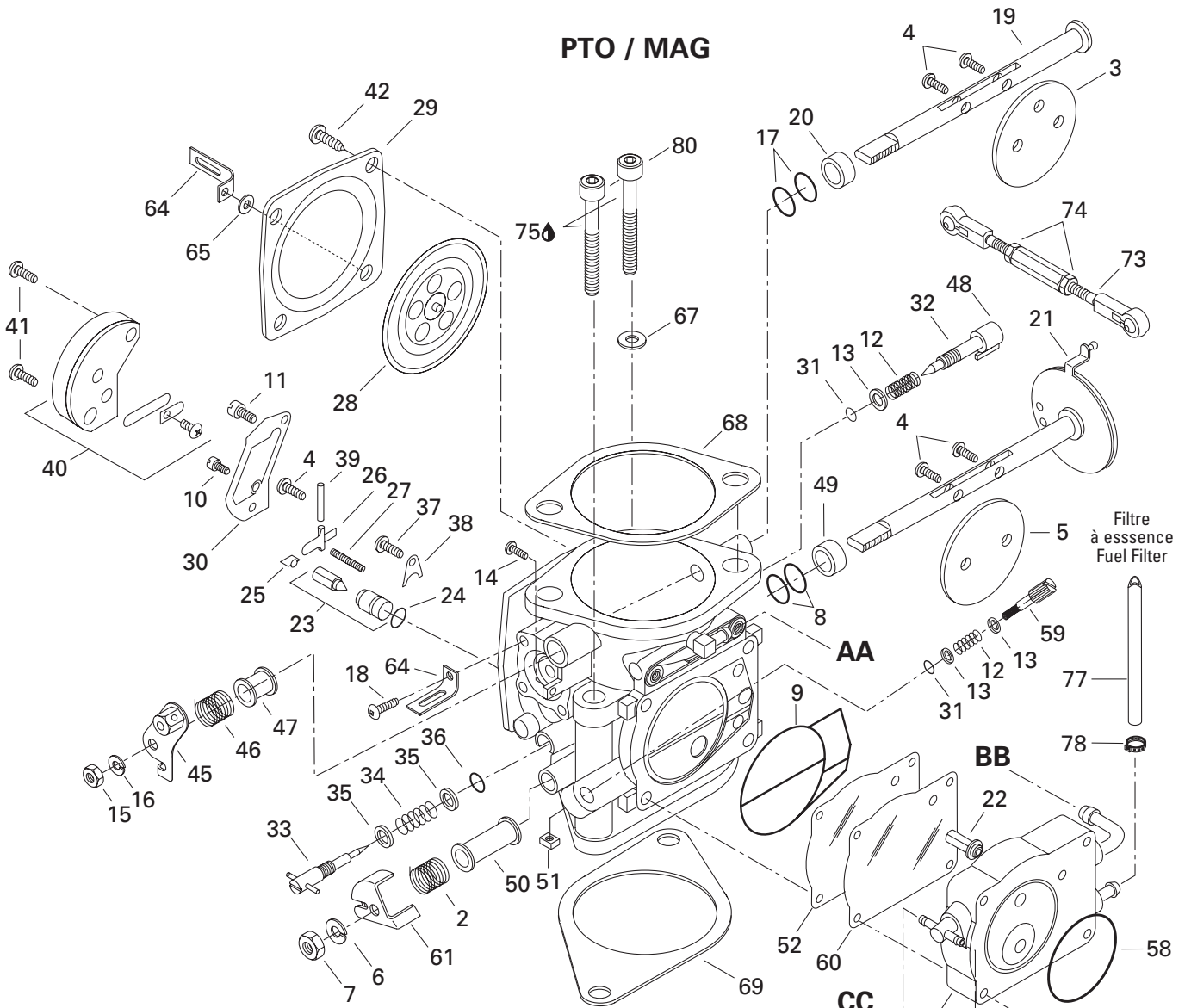
**FUEL SYSTEM/
SYSTÈME D'ALIMENTATION**

AIR INTAKE SYSTEM/
SYSTÈME D'ADMISSION D'AIR

XP 5651 / 5655

N 37	275 500 454	Check Valve	Soupape de retenue	3
N 38	273 000 165	Protector Pad	Tampon Protecteur	2
39	270 600 005	Solenoid Valve	Soupape solenoïde	1
40	234 051 600	Flat Washer 5 mm	Rondelle plate 5 mm	2

PTO / MAG



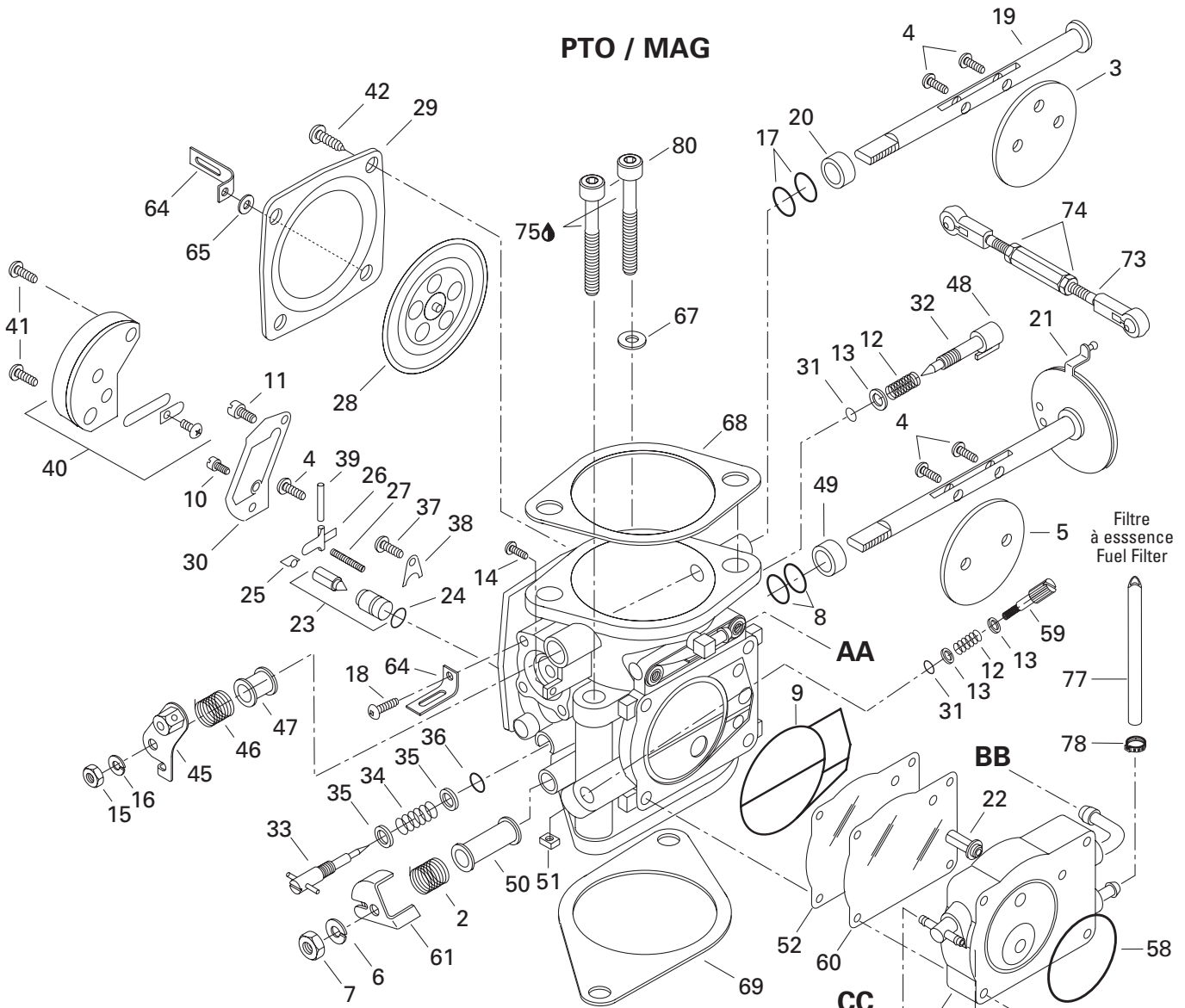
FUEL SYSTEM/ SYSTÈME D'ALIMENTATION

CARBURETORS/
CARBURATEURS



1→66	270 500 417	Carburetor BN46I-42-12 (PTO Side).....	Carburateur BN46I-42-12 (côté PDM)	1	-
N	270 500 790	Carburetor BN46I-42-14 (MAG Side).....	Carburateur BN46I-42-14 (côté MAG).....	-	1
2	270 500 413	Spring	Ressort.....	1	-
	270 500 379	Spring	Ressort.....	-	1
3	— XXX —	Choke Valve	Papillon d'étrangleur	1	1
4	270 500 156	Screw.....	Vis	5	5
5	— XXX —	Throttle Valve.....	Papillon d'accélérateur.....	1	1
6	270 500 011	Spring Washer	Rondelle ressort.....	1	1
7	270 500 376	Nut	Écrou	1	1
8	270 500 222	Sealing Ring	Bague d'étanchéité	2	2
9	270 500 370	O-Ring	Joint torique	1	1
10	270 500 427	Pilot Jet 75.0	Gicleur de ralenti 75.0	1	1
11	270 500 371	Main Jet 162.5	Gicleur principal 162.5.....	1	1
12	270 500 091	Spring	Ressort.....	1	2
13	270 500 136	Washer	Rondelle	1	3
14	270 500 228	Screw.....	Vis	1	1
15	270 500 229	Nut	Écrou	1	1
16	270 500 230	Spring Washer.....	Rondelle ressort.....	1	1
17	270 500 234	Sealing Ring	Bague d'étanchéité	2	2
18	270 500 358	Screw.....	Vis	-	1
19	— XXX —	Choke Shaft Ass'y.....	Arbre de l'étrangleur ass.	1	1
20	270 500 239	Ring	Bague	1	1
21	— XXX —	Throttle Shaft Ass'y (PTO).....	Arbre d'accélérateur ass. (PDM)	1	-
	— XXX —	Throttle Shaft Ass'y (MAG).....	Arbre d'accélérateur ass. (MAG)	-	1
22	270 500 115	Fuel Filter	Filtre-essence	1	1
23	270 500 208	Needle Valve 2.0	Pointeau 2.0	1	1
24	270 500 127	O-Ring	Joint torique.....	1	1
25	270 500 129	Clip	Pince	1	1
26	270 500 128	Needle Valve Lever	Levier du pointeau	1	1
27	270 500 313	Spring	Ressort.....	1	1
28	270 500 132	Diaphragm Ass'y	Diaphragme ass.	1	1
29	270 500 133	Cover.....	Couvercle.....	-	1
30	270 500 131	Gasket.....	Joint d'étanchéité	1	1
31	270 500 144	O-Ring	Joint torique.....	1	2
32	270 500 113	Adjuster Screw	Vis d'ajustement	1	1
33	270 500 020	Idle Adjusting Screw.....	Vis d'ajustement du ralenti	1	1
34	270 500 019	Spring	Ressort.....	1	1
35	270 500 018	Washer	Rondelle	2	2

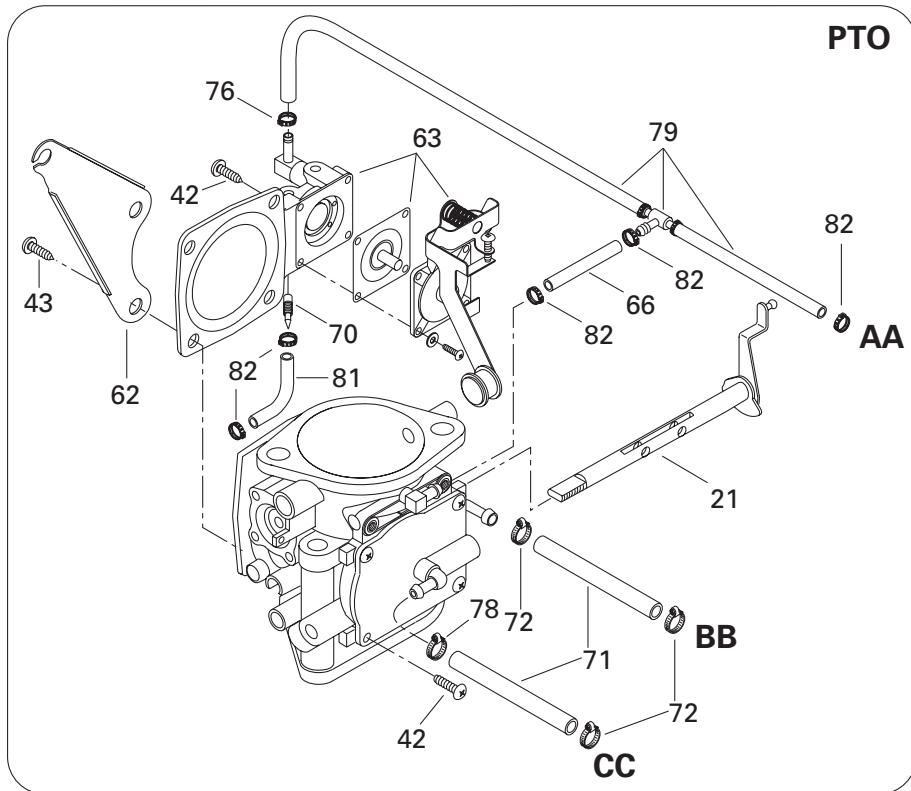
PTO / MAG



Filtere à essence
Fuel Filter

Moteur Engine

Réservoir à essence
Fuel Tank



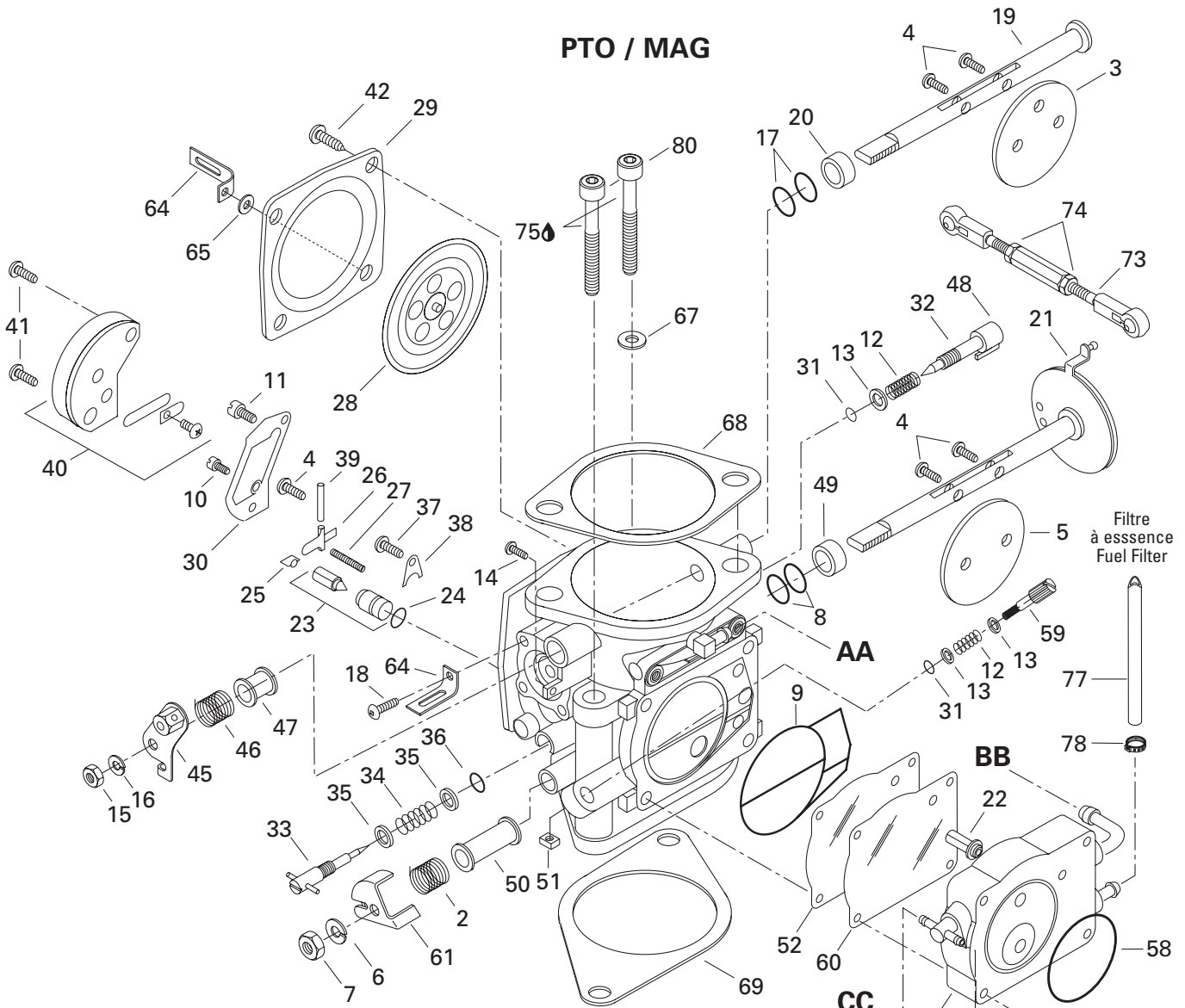
FUEL SYSTEM/ SYSTÈME D'ALIMENTATION

CARBURETORS/
CARBURATEURS



36	270 500 119	O-Ring	Joint torique	1	1
37	270 500 155	Screw and Spring Washer	Vis et rondelle ressort	1	1
38	270 500 125	Plate	Plaque	1	1
39	270 500 038	Pin	Goupille	1	1
40	270 500 124	Valve Ass'y	Soupape ass.	1	1
41	270 500 123	Screw	Vis	2	2
42	270 500 243	Screw	Vis	-	4
	270 500 322	Screw	Vis	6	-
43	270 500 238	Screw	Vis	2	-
44	270 500 440	Cable Support (MAG)	Support de cable d'acc. (MAG)	-	1
45	270 500 431	Choke lever	Levier d'étrangleur	1	1
46	270 500 382	Spring	Ressort	1	1
47	270 500 381	Ring	Bague	1	1
48	270 500 154	Cap	Capuchon	1	1
49	270 500 353	Ring	Bague	-	1
	270 500 435	Ring	Bague	1	-
50	270 500 378	Ring	Bague	1	1
51	270 500 249	Nut	Écrou	-	1
52	270 500 369	Diaphragm	Diaphragme	-	1
N 53	270 500 439	Body Pump Ass'y	Carter de pompe ass.	-	1
54	270 500 366	Diaphragm	Diaphragme	-	1
55	270 500 365	Gasket	Joint étanche	-	1
56	270 500 405	Pump Cover	Couvercle de pompe	1	-
	270 500 409	Pump Cover	Couvercle de pompe	-	1
57	270 500 303	Screw	Vis	-	4
58	270 500 363	O-Ring	Joint torique	-	1
59	270 500 288	Adjuster Screw	Vis d'ajustement	-	1
60	270 500 368	Diaphragm	Diaphragme	-	1
61	270 500 412	Throttle Lever	Levier d'accélérateur	1	-
	270 500 436	Throttle Lever	Levier d'accélérateur	-	1
62	270 500 403	Bracket	Attache	1	-
63	270 500 433	Diaphragm Cover	Couvercle de diaphragme	1	-
64	270 500 359	Plate	Plaque	-	2
65	270 500 402	Washer	Rondelle	-	1
66	270 500 342	Hose	Boyau	1	-
66	293 850 018	Clip	Pince	-	1
67	234 081 600	Flat Washer 8 mm	Rondelle plate 8 mm	2	2
68	270 500 384	Gasket	Joint étanche	1	1

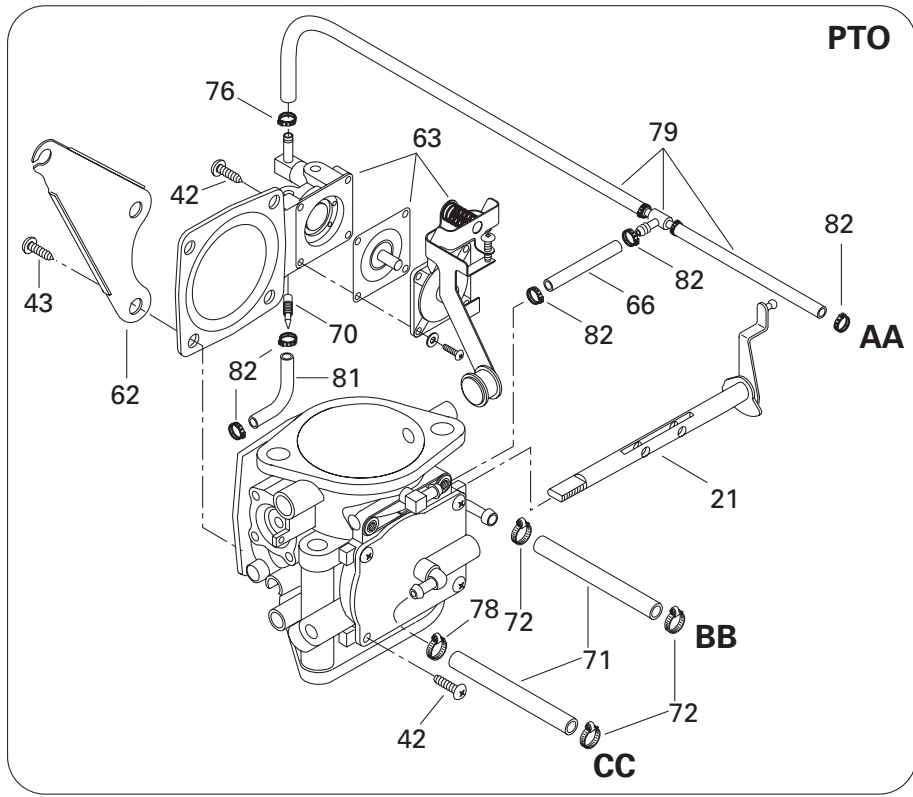
PTO / MAG



Filtere à essence
Fuel Filter

Moteur Engine

Réservoir à essence
Fuel Tank

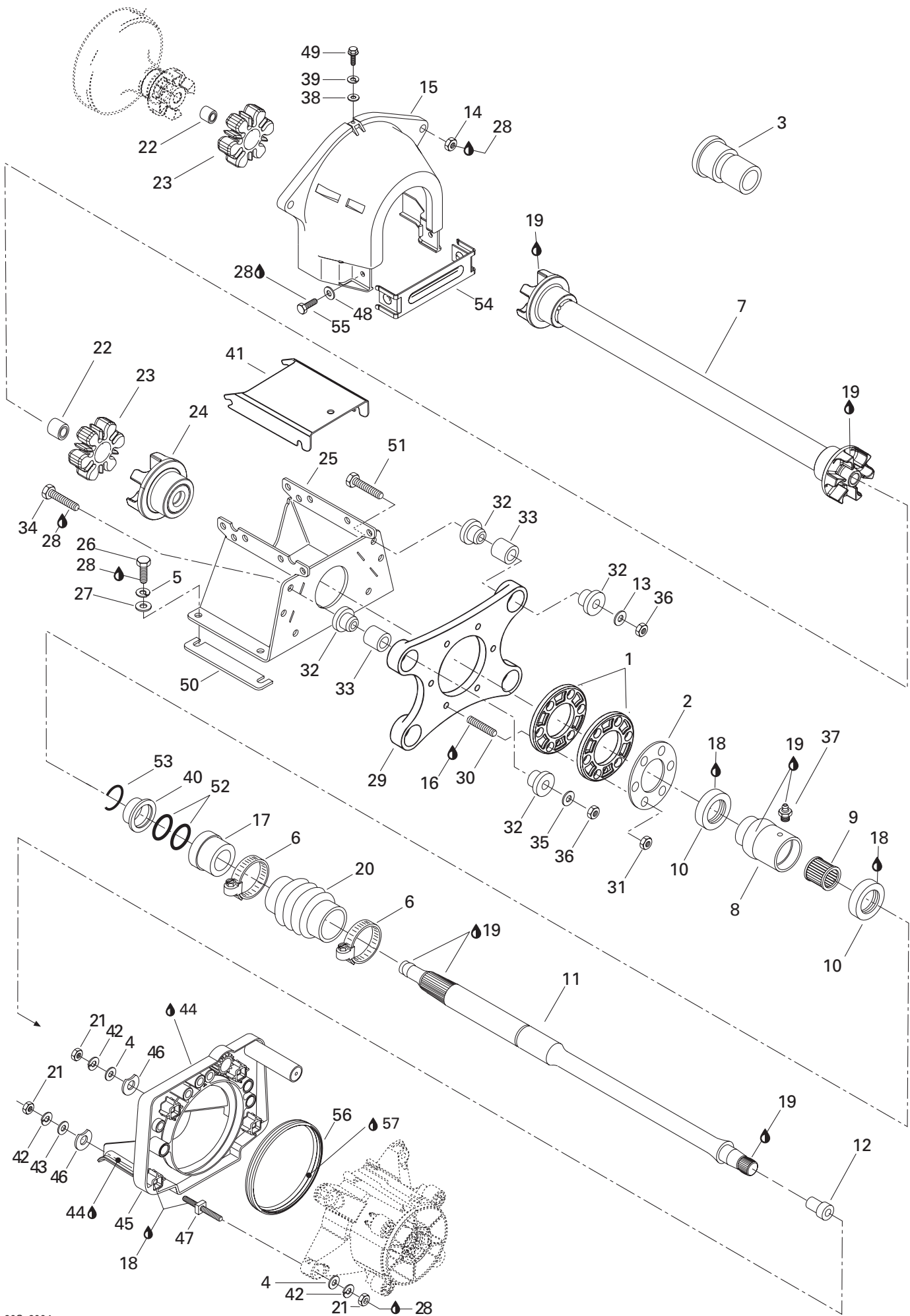


FUEL SYSTEM/ SYSTÈME D'ALIMENTATION

CARBURETORS/
CARBURATEURS



69	293 250 066	Gasket	Joint étanche	1	1
N 70	270 500 443	Jet	Gicleur	1	
71	275 500 139	Hose	Boyau	@	
72	293 650 042	Oetiker Clamp	Bride de serrage Oetiker	3	
73→74	270 500 319	Carburetor Linkage	Tige de liaison	1	
74	270 500 351	Nut	Écrou	1	
	270 500 352	Nut	Écrou	1	
75	293 550 010	Synthetic Grease, 400 g	Graisse synthétique, 400 g	@	
76	293 650 071	Oetiker Clamp	Bride de serrage Oetiker	1	
77	275 500 345	Hose	Boyau	@	
78	293 650 038	Clamp Tridon	Bride de serrage Tridon	4	
N 79	270 500 441	Hose Ass'y	Boyau ass.	1	
80	231 182 060	Socket Head Screw M8 x 120 (Scotch Grip)	Vis à tête creuse 6 pans M8 x 120 (Scotch Grip)	4	
N 81	270 500 442	Hose	Boyau.	1	
82	293 650 043	Clip	Clip	5	

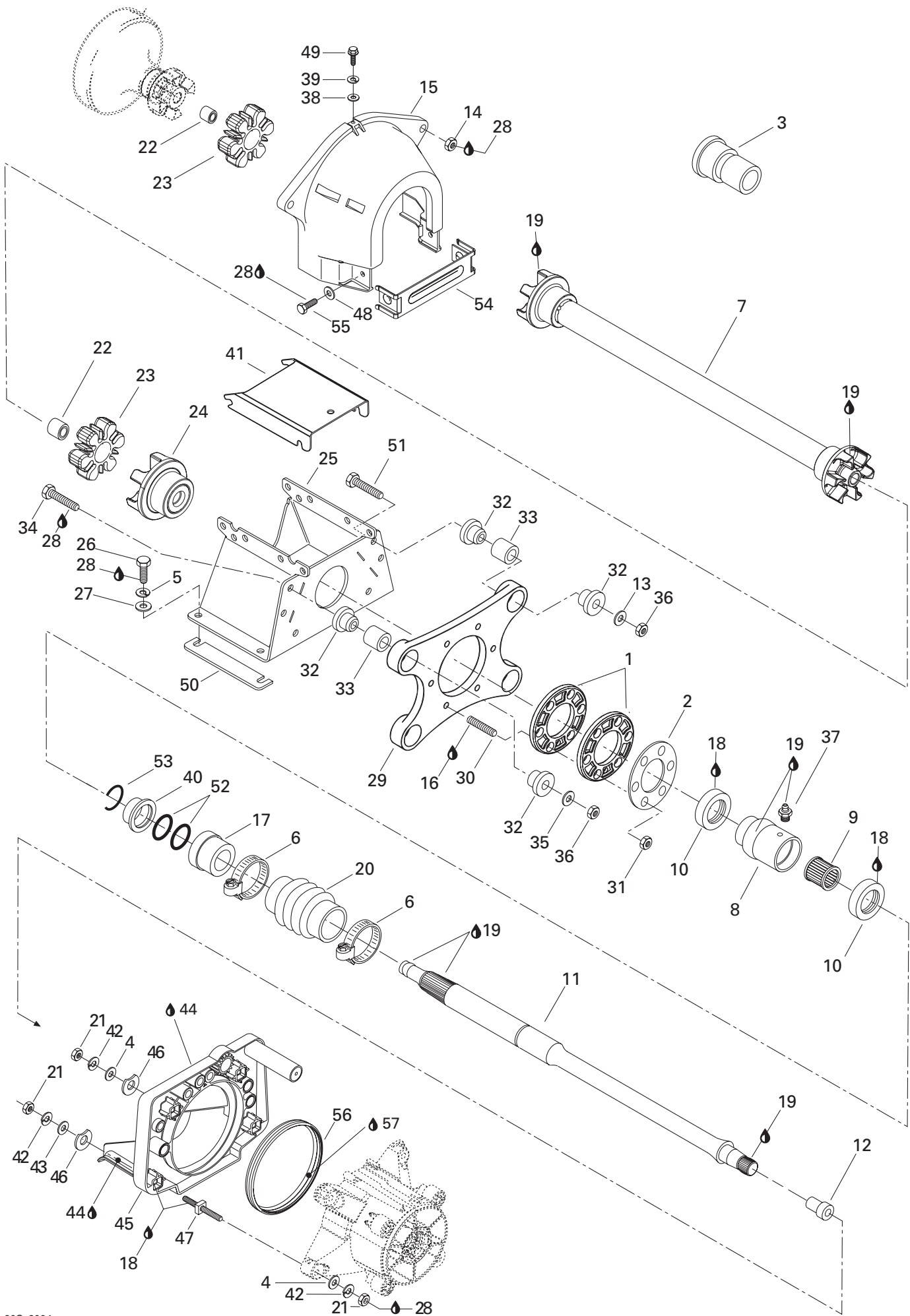


DRIVE AND PROPULSION SYSTEM/ SYSTÈME D'ENTRAÎNEMENT ET DE PROPULSION

DRIVE SYSTEM/
SYSTÈME D'ENTRAÎNEMENT

XP 5651 / 5655

1	272 000 049 190	Washer-Alignment.....	Rondelle d'alignement	2
2	272 000 051	Washer-Fixing	Rondelle de fixation	1
3	292 000 075	Thru Hull Fitting	Passe-coque	1
4	234 002 600	Washer 10 mm	Rondelle 10 mm	6
5	234 181 601	Lock Washer 8 mm	Rondelle frein 8 mm	4
6	293 650 040	Tridon Clamp	Bride de serrage Tridon	2
7	272 000 154	Drive Shaft Ass'y	Arbre de transmission ass.	1
8	272 000 012 400	Joint Support	Support de joint	1
9	293 350 007	Needle Bearing	Roulement à aiguilles	1
10	293 200 012	Double Lip Seal	Anneau d'étanchéité	2
11	272 000 150	Drive Shaft	Arbre de transmission	1
12	272 000 019	Plug (Bumper)	Bouchon (contre-choc)	1
13	234 082 600	Washer 8 mm	Rondelle 8 mm	2
14	232 081 600	Nut M8	Écrou M8	2
15	272 000 130	Flywheel Guard	Garde volant	1
16	293 800 005	Loctite 271, 10 ml	Loctite 271, 10 ml	@
17	272 000 042	Carbon Ring	Bague de carbone	1
18	293 800 038	Loctite 518, 50 ml	Loctite 518, 50 ml	@
19	293 550 010	Synthetic Grease, 400 g	Graisse synthétique, 400 g	@
20	272 000 167	Protection Hose	Boyaux de protection	1
21	232 001 600	Nut M10	Écrou M10	8
22	293 900 016	Snap Bushing	Douille de pression	2
23	293 830 067	Adaptor (Rubber)	Adaptateur de caoutchouc	2
24	272 000 158	Coupler Ass'y	Coupleur ass.	1
25	272 000 136	Support Shaft/Suspension	Support arbre/suspension	1
26	207 183 060	Hex. Screw M8 x 30	Vis hex. M8 x 30	4
27	234 082 600	Washer 8 mm	Rondelle 8 mm	4
28	293 800 060	Loctite 243, 10 ml	Loctite 243, 10 ml	@
29	272 000 048 190	Damping Support	Support amortisseur	1
30	211 300 016	Stud M6 x 30	Goujon M6 x 30	6
31	232 561 600	Elastic Stop Nut M6	Écrou d'arrêt élastique M6	6
32	293 830 031	Bushing Rubber	Douille caoutchouc	8
33	274 000 114	Bushing	Douille	4
34	207 084 060	Hex. Screw M8 x 40 (L.H.)	Vis hex. M8 x 40 (GA)	2
35	234 081 600	Washer 8 mm (L.H.)	Rondelle 8 mm (GA)	2
N 36	232 581 650	Elastic Stop Nut M8	Écrou d'arrêt élastique M8	4
37	293 550 008	Grease Fitting	Raccord de graissage	1
38	234 051 600	Flat Washer 5 mm	Rondelle plate 5 mm	1
39	234 151 601	Lock Washer 5 mm	Rondelle frein 5 mm	1

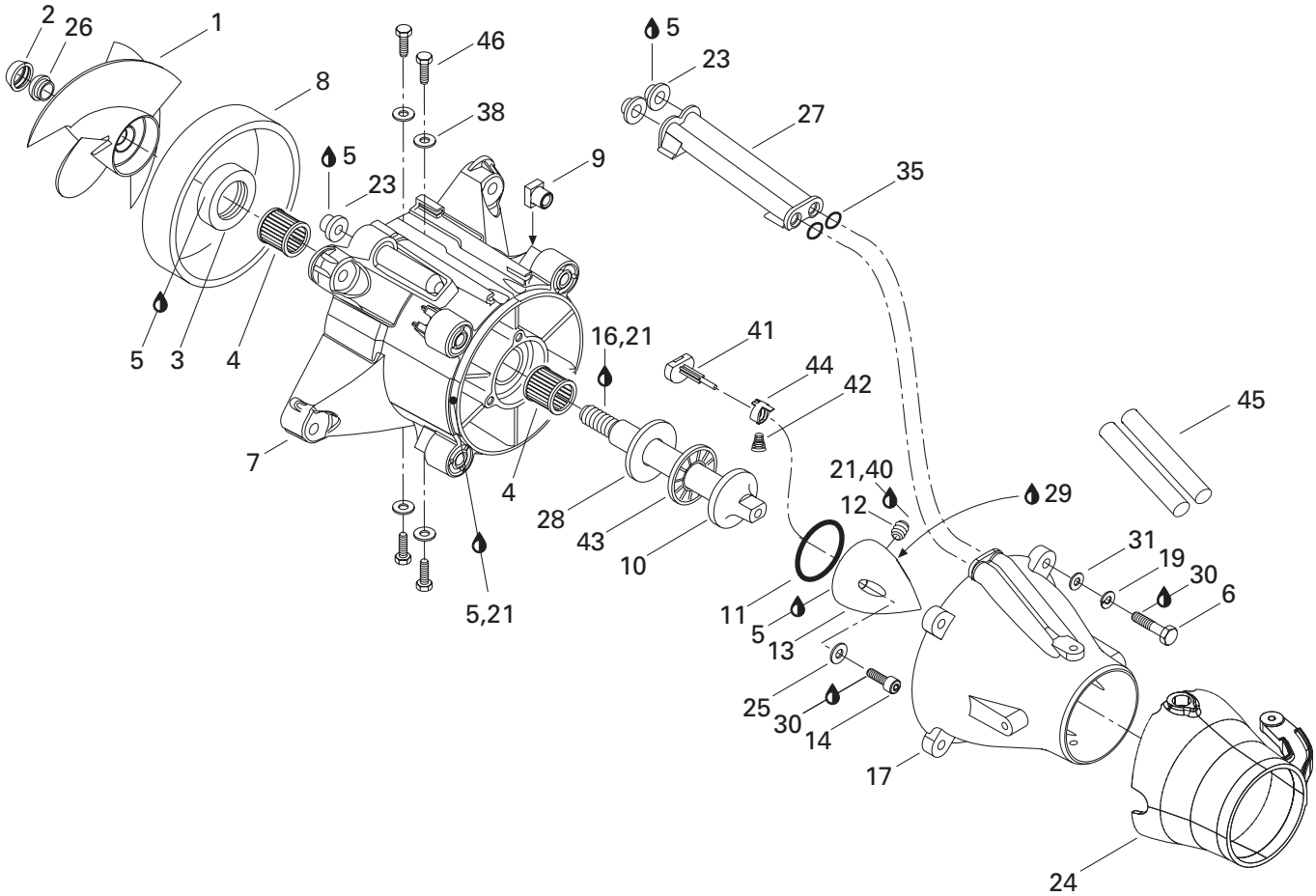
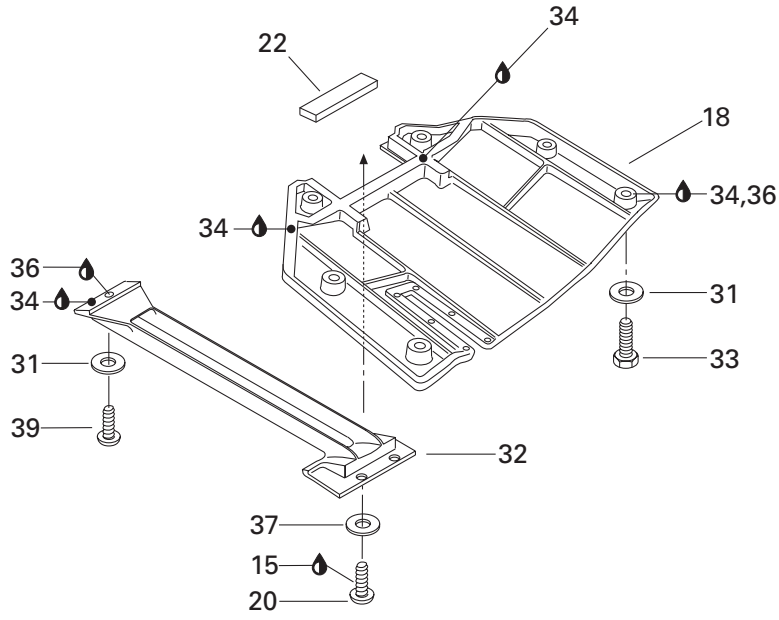


DRIVE AND PROPULSION SYSTEM/ SYSTÈME D'ENTRAÎNEMENT ET DE PROPULSION

DRIVE SYSTEM/
SYSTÈME D'ENTRAÎNEMENT

XP 5651 / 5655

40	272 000 064	Ring Seal-Carrier	Bague de support flottant	1
41	272 000 139	Shaft Guard	Garde arbre	1
42	234 101 601	Washer Lock 10 mm	Rondelle frein 10 mm	8
43	234 001 600	Washer 10 mm	Rondelle 10 mm	2
44	293 800 053	Sealant Right Stuff 26015, 7 oz	Enduit étanche "Right Stuff" 26015, 7 oz	@
N 45	271 001 084	Support pump	Support de pompe	1
46	272 000 053	Shim	Cale	@
N 47	250 300 010	Stud	Goujon	4
48	234 062 600	Flat Washer 6 mm	Rondelle plate 6 mm	2
49	243 041 660	Hex. Screw M4.8 x 16	Vis hex. M4.8 x 16	1
50	272 000 166	Shim	Cale épaisseur	2
51	207 084 560	Hex. Screw M8 x 45 (R.H. Side)	Vis hex. M8 x 45 (coté droit)	2
52	293 300 032	O-Ring	Joint torique	2
53	272 000 135	«C» clip	Pince en «C»	1
54	291 001 228	Lower Front Guard	Garde avant inférieur	1
55	207 161 660	Hex. Screw M6 x 16	Vis hex. M6 x 16	2
56	293 200 051	Neoprene Seal	Anneau de néoprène	1
57	413 708 300	Loctite Gel 454, 20 g	Loctite gel 454, 20 g	@

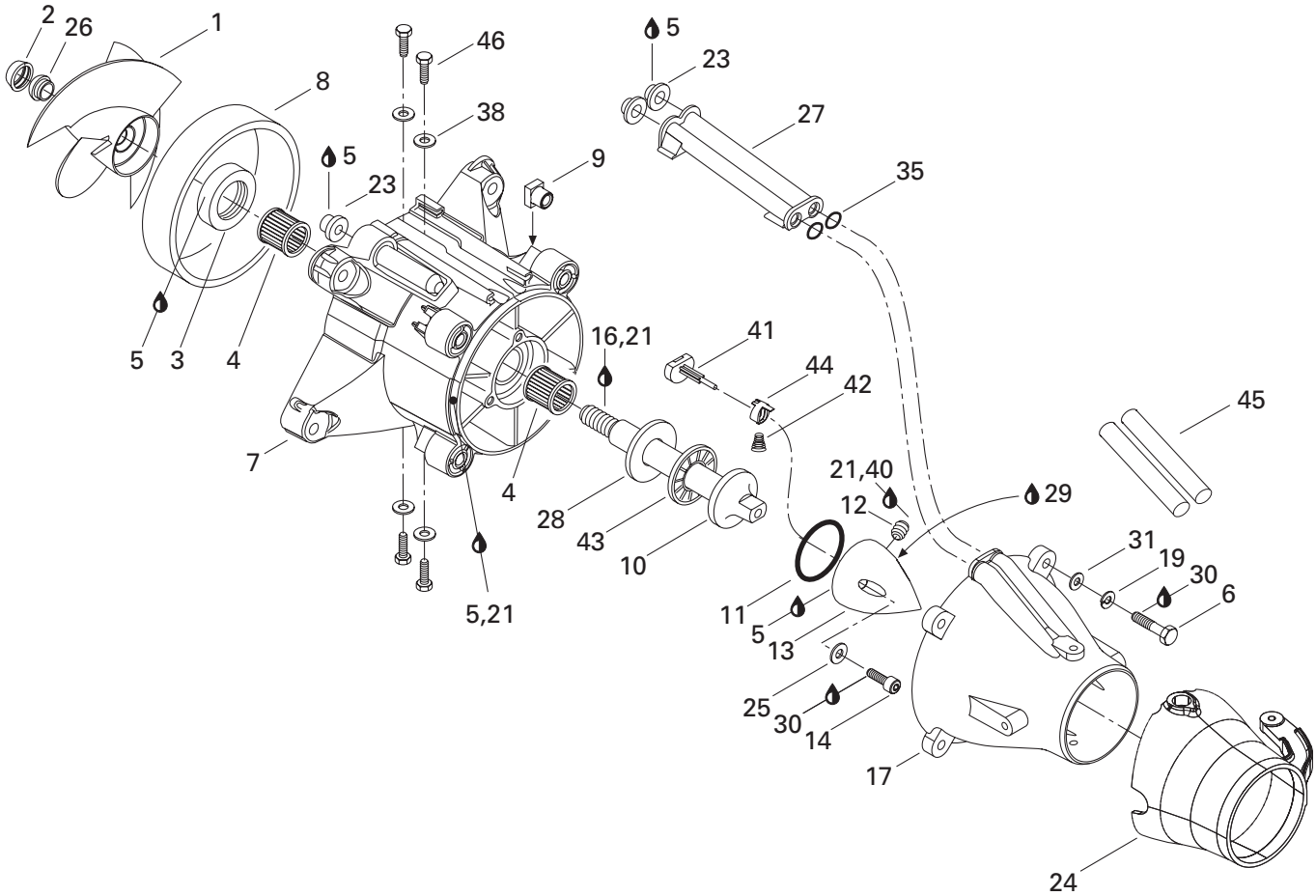
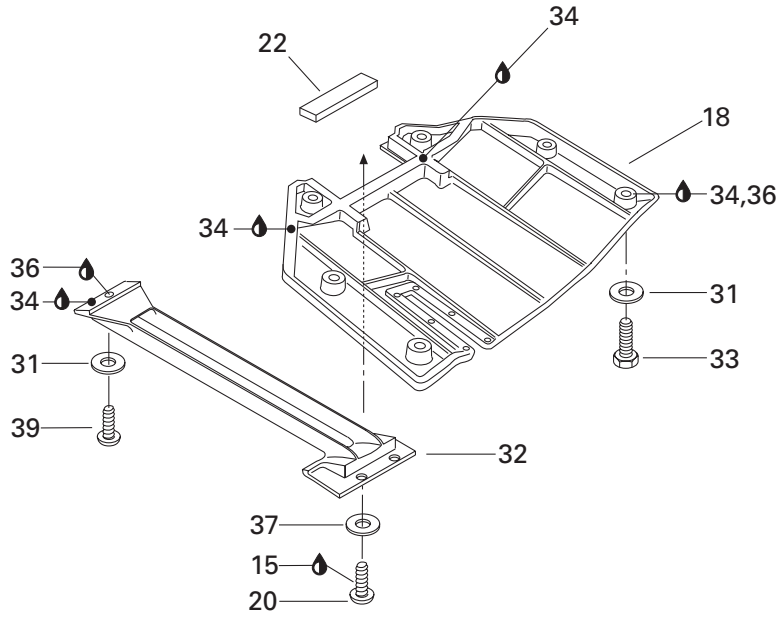


DRIVE AND PROPULSION SYSTEM/ SYSTÈME D'ENTRAÎNEMENT ET DE PROPULSION

PROPULSION SYSTEM/
SYSTÈME DE PROPULSION

XP 5651 / 5655

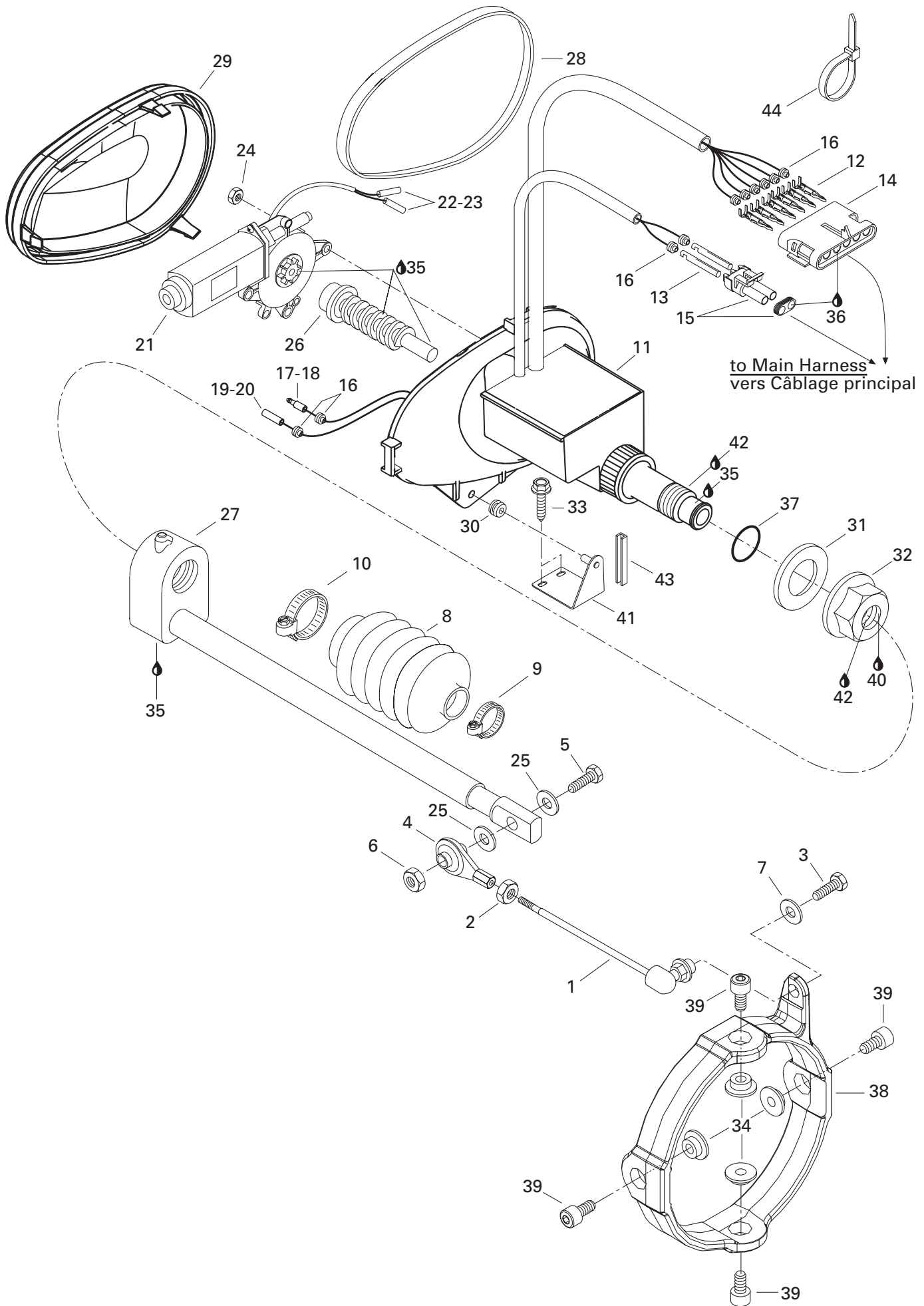
1	271 000 920	Stainless Steel Impeller Ass'y	Hélice d'acier inoxydable ass.....	1
2	271 000 516	Impeller Boot	Protecteur d'hélice.....	1
N 3	293 200 065	Double Lip Seal	Anneau d'étanchéité	1
4	293 350 017	Needle Bearing	Roulement à aiguilles.....	2
5	293 800 038	Loctite 518, 50 ml	Loctite 518, 50 ml	@
6	207 084 560	Hex. Screw M8 x 45	Vis hex. M8 x 45	4
N 7→9	271 001 118	Impeller Housing Ass'y	Carter d'hélice ass.....	1
8	271 000 653	Wear Ring	Bague d'usure	1
9	211 100 033	Square Nut M8	Écrou carré M8	4
10	271 000 965	Impeller Shaft.....	Arbre d'hélice	1
11	293 300 011	O-Ring	Joint torique	1
12	211 500 001	Pipe Plug Socket 1/8-27 NPT	Bouchon 1/8-27 NPT	1
13	271 000 971	Impeller Cover	Couvercle de turbine	1
14	205 062 560	Socket Head Screw M6 x 25	Vis Allen M6 x 25	3
15	293 800 005	Loctite 271, 10 ml	Loctite 271, 10 ml	@
16	293 800 060	Loctite 243, 10 ml	Loctite 243, 10 ml	@
N 17	271 001 079	Venturi Ass'y	Venturi ass.....	1
18	271 000 834	Ride Plate	Plaque de promenade	1
19	234 181 601	Lock Washer 8 mm	Rondelle frein 8 mm	4
20	207 161 660	Hex. Screw M6 x 16	Vis hex. M6 x 16	2
21	293 800 041	Loctite-Primer N	Loctite-apprêt N	@
22	293 200 003	Seal Tray.....	Anneau étanche	@
23	293 250 084	Gasket	Joint étanche	3
24	271 000 806	Steering Nozzle.....	Buse de direction.....	1
25	234 061 600	Flat Washer 6 mm	Rondelle plate 6 mm.....	3
26	271 000 517	Ring	Bague	1
27	271 000 785	Water Outlet	Sortie d'eau	1
28	293 350 020	Thrust Washer	Rondelle de butée	1
29	293 600 011	Redline Pump, Oil 75W90, 12 x 6 oz.....	Huile de pompe Redline, 75W90, 12 x 6 oz	@
30	293 800 060	Loctite 243, 10 ml	Loctite 243, 10 ml	@
31	234 081 600	Washer 8 mm	Rondelle 8 mm	11
32	271 000 763	Pump Grate	Grille de pompe	1
33	207 383 060	Hex. Screw M8 x 30 (Scotch Grip).....	Vis hex. M8 x 30 (Scotch Grip)	6
N 34	293 800 066	Sealant Loctite 20166, 300 ml	Enduit étanche - Loctite, 20166, 300 ml	@
35	293 300 013	O-Ring	Joint torique	2
36	293 800 033	Silicone Sealant, Adchem Clear 4511	Enduit étanche silicone, Adchem clair 4511	@
37	234 061 600	Washer 6 mm	Rondelle 6 mm	2
38	234 051 600	Flat Washer M5	Rondelle plate M5	4



**DRIVE AND PROPULSION SYSTEM/
SYSTÈME D'ENTRAÎNEMENT ET DE PROPULSION**PROPULSION SYSTEM/
SYSTÈME DE PROPULSION

XP 5651 / 5655

39	207 382 560	Screw M8 x 25 (Scotch Grip)	Vis M8 x 25 (Scotch Grip)	1
40	293 800 013	Loctite 56765, Pipe Sealant, 250 ml	Loctite 56765, joint pour tuyau, 250 ml	@
N 41	271 001 124	Pusher	Poussoir	1
N 42	271 001 108	Spring	Ressort	1
43	293 350 022	Thrust Bearing	Palier de butée	1
N 44	271 001 107	Slider	Glissoir	1
N 45	271 001 133	Siphon Tube	Tube siphon	2
N 46	250 000 040	Hex. Screw 10-14 x 3/8	Vis hex. 10-14 x 3/8	4

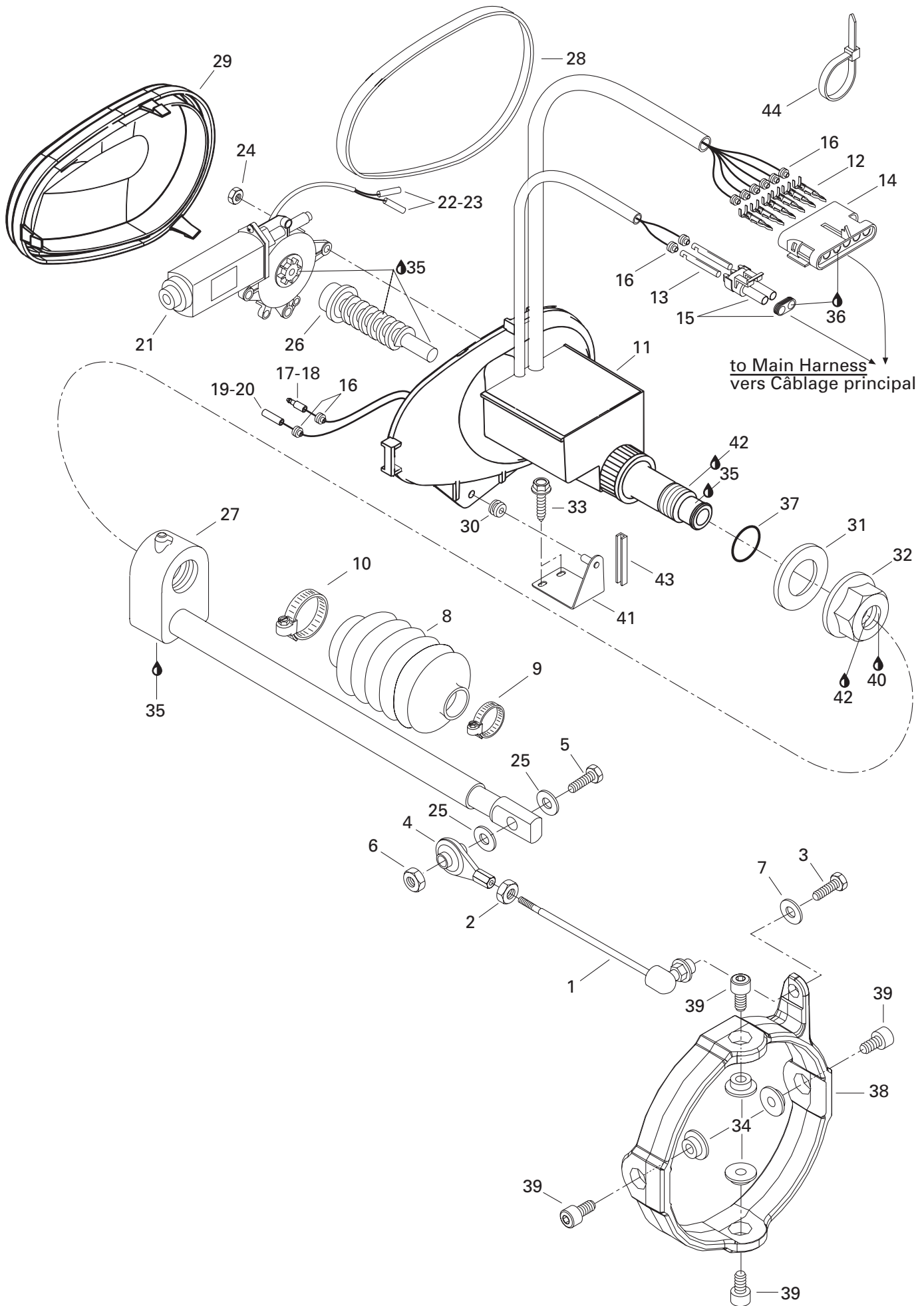


**DRIVE AND PROPULSION SYSTEM/
SYSTÈME D'ENTRAÎNEMENT ET DE PROPULSION**

TRIM/
CORRECTEUR D'ASSIETTE

XP 5651 / 5655

N 1	271 001 134	Moulding Rod	Tige enrobée	1
N 2	250 100 015	Nut	Écrou	1
3	243 041 660	Screw M4.8 x 16	Vis M4.8 x 16	1
N 4	277 000 918	Ball Joint	Joint à rotule	1
5	207 063 560	Hex. Screw M6 x 35	Vis hex. M6 x 35	1
6	232 561 600	Elastic Stop Nut M6	Écrou d'arrêt élastique M6	1
7	234 052 600	Flat Washer 5 mm	Rondelle plate 5 mm	1
8	271 000 459	Protector Hose	Boyaux de protection	1
9	293 650 082	Clamp	Bride de serrage	1
10	293 650 083	Clamp	Bride de serrage	1
N 11→30	— XXX —	Complete V.T.S Box Ass'y	Boîtier V.T.S complet ass.	1
N 11→20	278 001 524	V.T.S Box Ass'y	Boîtier V.T.S ass.	1
12	278 000 222	Male Terminal (18 Gauge)	Cosse mâle (calibre 18)	6
13	278 000 223	Female Terminal (18 Gauge)	Cosse femelle (calibre 18)	2
14	278 000 156	Female Housing (6 Circuits)	Bloc femelle (6 circuits)	1
15	278 000 220	Male Housing (2 Circuits)	Bloc mâle (2 circuits)	1
16	278 000 218	Wire Seal (16-18 Gauge)	Joint de fil (calibre 16-18)	10
17	278 000 230	Male Terminal (20 Gauge)	Cosse mâle (calibre 20)	1
18	278 001 008	Insulation Sleeve	Tube Isolant	1
19	278 001 009	Female Terminal (14 - 18 Gauge)	Cosse femelle (calibre 14 - 18)	1
20	278 001 007	Insulation Sleeve	Tube Isolant	1
21→23	278 001 292	VTS Motor Ass'y	Moteur VTS ass.	1
22	278 000 231	Insulating Sheet (Male Terminal)	Étui thermique (cosse mâle)	1
23	278 000 230	Male Terminal (20 Gauge)	Cosse mâle (calibre 20)	1
24	232 561 600	Elastic Stop Nut M6	Écrou d'arrêt élastique M6	4
25	234 061 600	Washer 6 mm	Rondelle 6 mm	2
26	278 000 428	Worm Screw	Vis sans fin	1
27	278 000 883	Sliding Block	Bloc coulissant	1
28	293 200 027	Gasket	Joint étanche	1
29	278 000 595	V.T.S Cover	Couvercle V.T.S	1
30	293 720 015	Grommet	Passe-fils	1
31	293 830 027	Washer Seal	Rondelle d'étanchéité	1
32	211 100 020	Special Nut M27	Écrou spécial M27	1
33	243 041 660	Hex. Plastic Screw M4.8 x 16	Vis à plastique hex. M4.8 x 16	2
34	293 900 007	Venturi Bushing	Douille de venturi	4
35	293 550 010	Synthetic Grease, 400 g	Graisse synthétique, 400 g	@
36	293 550 004	Dielectric Grease, 150 g	Graisse diélectrique, 150 g	@
37	293 300 044	O-Ring	Joint torique	1

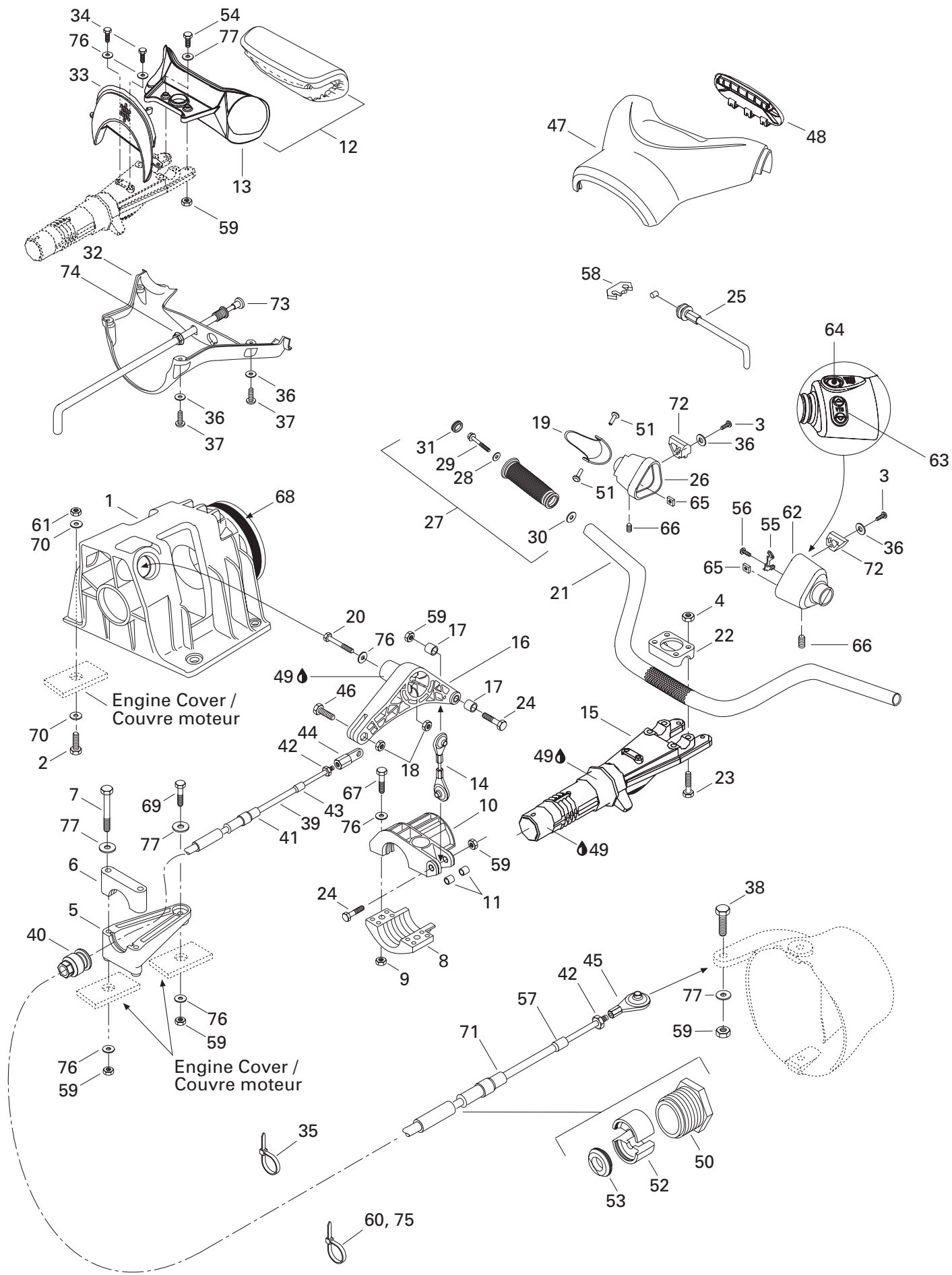


**DRIVE AND PROPULSION SYSTEM/
SYSTÈME D'ENTRAÎNEMENT ET DE PROPULSION**

TRIM/
CORRECTEUR D'ASSIETTE

XP 5651 / 5655

N 38	271 001 009	Trimming Ring	Bague d'assiette	1
39	211 000 127	Socket Head Screw M8x10(Scotch Grip)	Vis à tête creuse 6 pans M8x10(Scotch Grip)	4
40	293 800 060	Loctite 243, 10ml	Loctite 243, 10ml	@
41	292 000 250	VTS Support Ass'y	Support de VTS ass.	1
42	293 800 041	Loctite - Primer N	Loctite - apprêt N	@
43	271 000 110	Protection Trim	Moulure de protection	@
44	293 750 008	Tie Rap 350 mm	Attache 350 mm	@

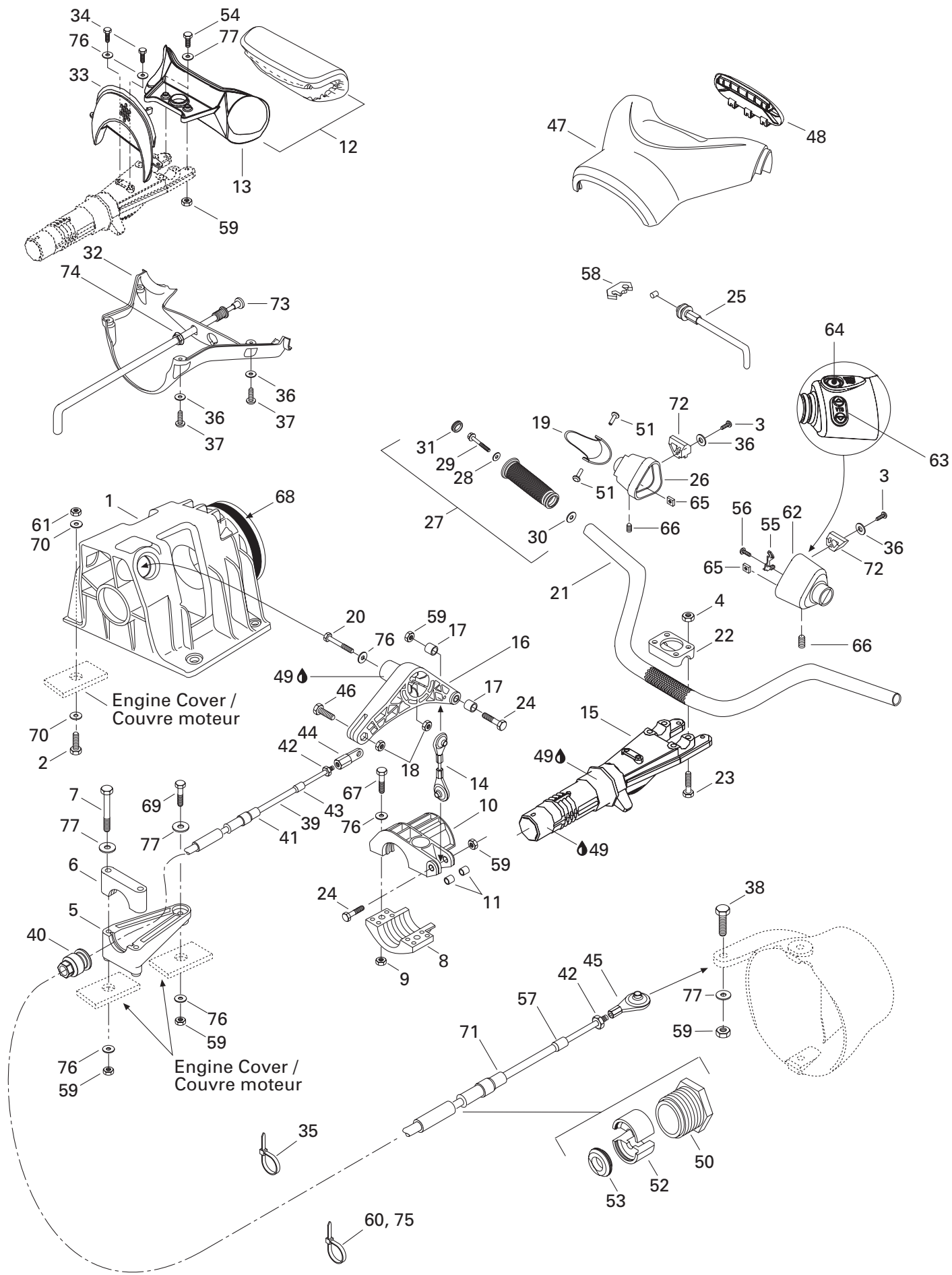


STEERING/ DIRECTION

STEERING/
DIRECTION

XP 5651 / 5655

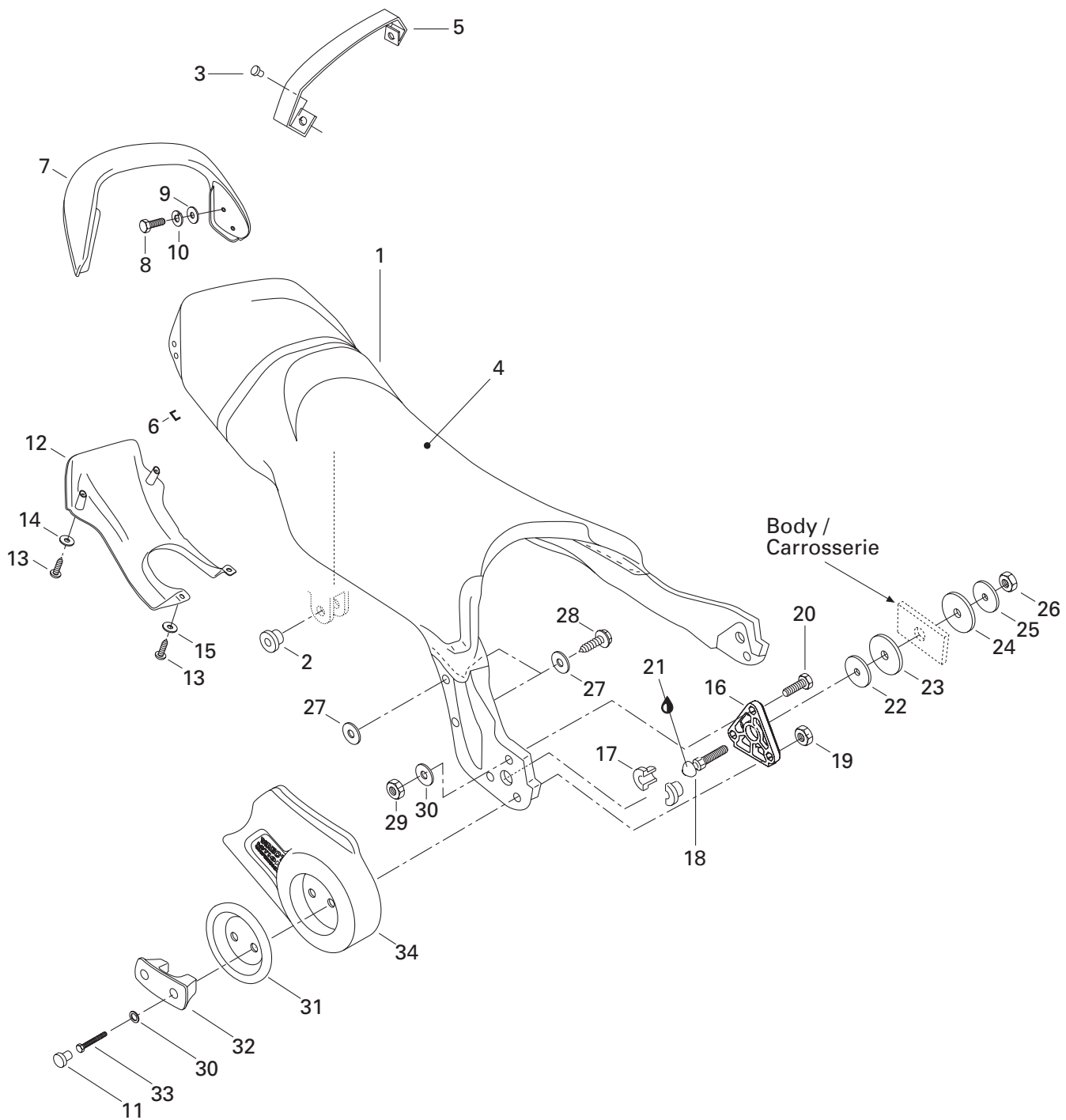
1	277 000 617	Support Steering	Support direction	1
2	207 083 560	Hex. Screw M8 x 35	Vis hex. M8 x 35	4
3	209 630 960	Tapping Screw	Vis autotaraudeuse	4
N 4	232 581 650	Elastic Stop Nut M8	Écrou d'arrêt élastique M8	4
5	277 000 737	Cable Support	Support de câble	1
6	277 000 162	Thrust Support	Palier de support	1
7	207 067 060	Hex. Screw M6 x 70	Vis hex. M6 x 70	2
8→9	277 000 519	Thrust Arm	Bras de palier	1
9	232 561 600	Elastic Stop Nut M6	Écrou d'arrêt élastique M6	2
10→11	277 000 620	Arm Steem Steering	Bras tige direction	1
11	291 000 176	Spacer 8 mm	Entretoise 8 mm	2
N 12→13	277 000 867	Handle Bar Pad	Tampon de guidon	1
13	277 000 687	Pad Support	Support de tampon	1
14	277 000 829	Ball Joint	Joint rotule	1
15	277 000 562 400	Steering Stem	Tige de direction	1
16→18	277 000 772	"L" Lever	Levier en "L"	1
17	291 000 176	Spacer 8 mm	Entretoise 8 mm	2
18	232 561 600	Elastic Stop Nut M6	Écrou d'arrêt élastique M6	2
19	277 000 214	Throttle Handle	Manette d'accélérateur	1
20	207 162 060	Screw Hex. M6 x 20	Vis hex. M6 x 20	1
21	277 000 824	Handlebar	Guidon	1
22	277 000 142	Steering Clamp	Bride de direction	1
23	207 085 060	Hex. Screw M8 x 50	Vis hex. M8 x 50	4
24	207 064 060	Screw Hex. M6 x 40	Vis hex. M6 x 40	2
N 25	277 000 912	Throttle Cable	Câble d'accélérateur	1
26	277 000 872	Throttle Handle Housing	Logement de manette d'accélérateur	1
27→31	295 500 691	Handle Grip-Kit (Black)	Ens. gaine de guidon (Noir)	1
28	234 062 600	Flat Washer 6 mm	Rondelle plate 6 mm	2
29	250 000 002	Screw M6 x 30	Vis M6 x 30	2
30	— XXX —	Grip Insert	Ajout gaine	2
31	277 000 203	Grip Cap (Black)	Capuchon de gaine (noir)	2
32	277 000 625	Lower Steering Cover (Black)	Couvre guidon inférieur (noir)	1
33	277 000 549	Plate (Black)	Plaque (noir)	1
34	211 000 036	Screw Taptite 1/4-20 x 1/2	Vis autotaraudeuse 1/4-20 x 1/2	2
35	293 750 002	Tie Rap	Attache	@
36	234 051 600	Flat Washer 5 mm	Rondelle plate 5 mm	6
37	241 141 660	Screw K40 x 16	Vis K40 x 16	4
38	207 063 560	Screw Hex. M6 x 35	Vis hex. M6 x 35	1
N 39	277 000 889	Steering Cable	Câble de direction	1
40	277 000 782	Ajust. Knob	Bouton ajust.	1



**STEERING/
DIRECTION**STEERING/
DIRECTION

XP 5651 / 5655

41	277 000 846	Large Boot	Grand embout.....	1
42	211 100 056	Hex. Nut 1/4-28	Écrou hex. 1/4-28	2
43	277 000 849	Small Boot	Petit embout	1
44	277 000 774	Rotule	Joint	1
45	277 000 775	Ball Joint.....	Joint à rotule	1
46	211 000 022	Hex. Special Screw M6 x 25	Vis spéciale hex. M6 x 25	1
47→48	277 000 833	Upper Steering Cover.....	Couvre guidon supérieur.....	1
48	277 000 823	Steering Cover Plate	Plaque de couvre guidon	1
49	293 550 010	Synthetic Grease, 400 g	Graisse synthétique, 400 g	@
50	277 000 784	Lock Cable	Barrure de câble	1
51	277 000 381	Pin	Goupille	2
52	277 000 783	Half Ring	Demie-bague	2
53	293 830 063	Washer Rubber	Rondelle caoutchouc.....	1
54	207 063 060	Hex. Screw M6 x 30	Vis hex. M6 x 30	2
55	277 000 845	Retainer Plate	Plaque de retenue	1
56	209 631 360	Screw 3.5 x 13	Vis 3.5 x 13	1
57	277 000 849	Small Boot	Petit embout	1
58	277 000 279	Lock-Tab	Patte de verrouillage	1
59	232 561 600	Elastic Stop Nut M6	Écrou d'arrêt élastique M6	8
60	293 750 008	Tie Rap	Attache	@
N 61	232 581 650	Elastic Stop Nut M8	Écrou d'arrêt élastique M8	4
N 62→65	277 000 877	Left Housing ass'y.....	Logement gauche ass.....	1
63	277 000 497	V.T.S. Knob	Bouton V.T.S.	1
64	277 000 306	Switch Knob	Bouton d'interrupteur	1
N 65	232 860 600	Square Nut M6	Écrou carré M6	2
N 66	250 000 036	Set Screw M6 x 16	Vis d'ajustement M6 x 16	2
67	207 162 560	Hex. Screw M6 x 25	Vis hex. M6 x 25	2
68	293 200 017	Neoprene Seal.....	Anneau de néoprène.....	@
69	207 063 560	Hex. Screw M6 x 35	Vis hex. M6 x 35	1
70	293 050 001	Flat Washer 8 mm	Rondelle plate 8 mm.....	8
71	277 000 846	Large Boot	Grand embout.....	1
72	293 450 153	Insert	Ajout.....	2
73→74	270 000 341	Choke Cable	Câble d'étrangleur	1
74	211 100 030	Nut	Écrou	1
75	414 115 200	Tie Rap	Attache	@
76	234 062 600	Flat Washer 6 mm	Rondelle plate 6 mm.....	8
77	234 061 600	Flat Washer 6 mm	Rondelle plate 6 mm.....	6

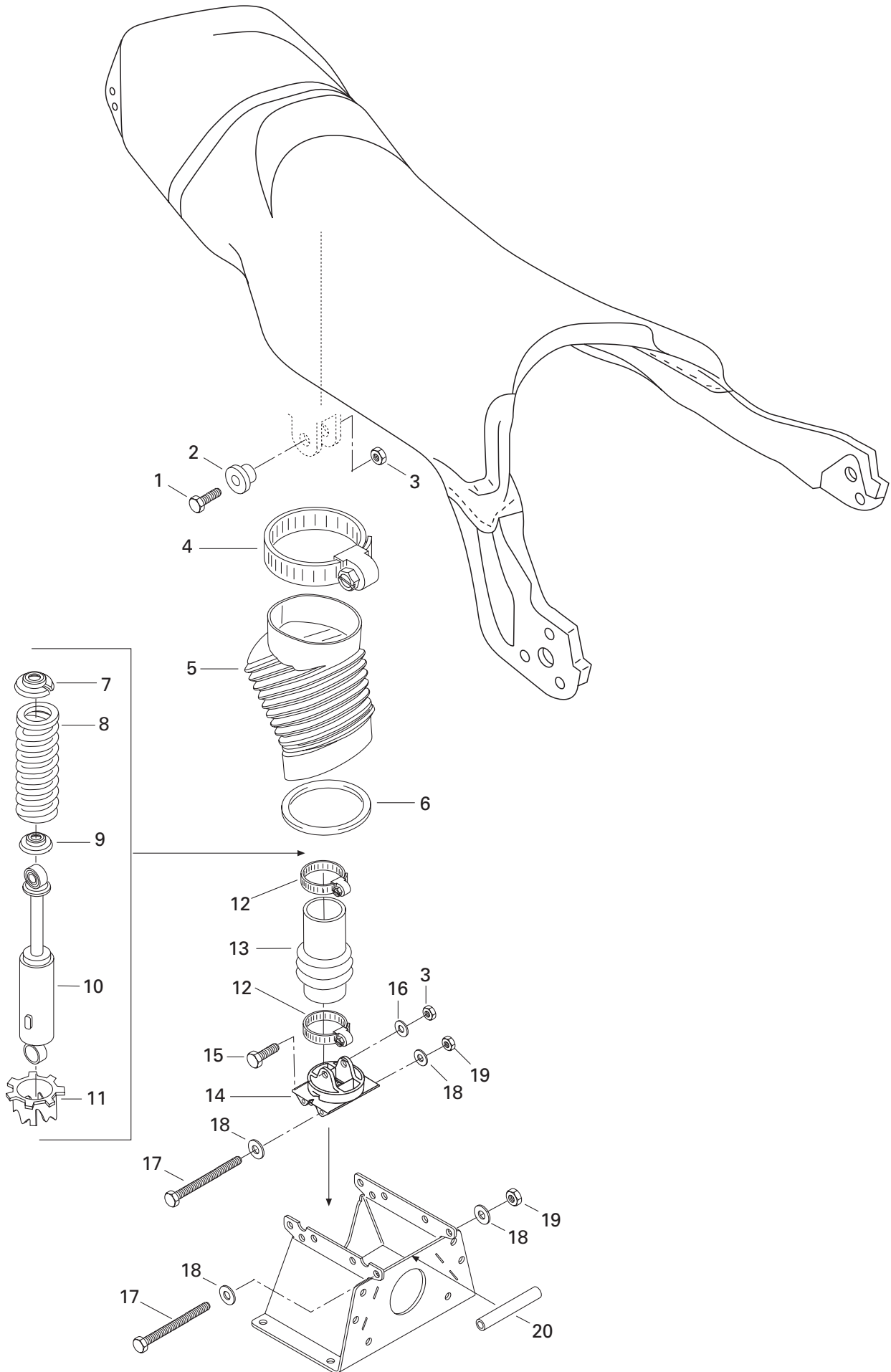


**SEAT AND ENGINE COVER/
SIÈGE ET COUVERCLE DU MOTEUR**

SEAT/
SIÈGE

XP 5651 / 5655

N 1→10	269 000 647	Seat Ass'y	Siège ass.	1
2	269 000 427	Spacer 12 mm	Entretoise 12 mm	2
3	293 150 067	Rivet	Rivet	2
N 4	269 000 648	Seat Cover & Foam (Titane)	Housse et mousse de siège (Titane)	1
N 5	269 000 649	Seat Strap (Titane).....	Sangle de siège (Titane)	1
6	293 730 005	Staple (Seat Cover).....	Agrafe (Housse de siège)	@
N 7	269 000 650	Grab Handle.....	Poignée	1
8	207 382 560	Hex. Screw M8 x 25 (Scotch Grip)	Vis Hex. M8 x 25 (Scotch Grip)	4
9	234 081 600	Washer 8 mm	Rondelle 8 mm	4
10	234 181 601	Lock Washer 8 mm	Rondelle frein 8 mm	4
11	277 000 203	Cap (Black).....	Capuchon (noir).....	4
12	269 000 429	Rear Body Cover	Couvre châssis arrière.....	1
13	243 041 660	Plastite Screw M4	Vis plastite M4.....	4
14	234 051 600	Washer 5 mm	Rondelle 5 mm	2
15	234 052 600	Washer 5 mm	Rondelle 5 mm	2
16→20	269 000 448	Seat Pivot Ass'y	Pivot de siège ass.	2
16	— XXX —	Support Triangle	Triangle Support	2
17	— XXX —	Half Bushing	Demie-douille	4
18	— XXX —	Rotule Seat.....	Rotule siège	2
19	232 561 600	Elastic Stop Nut M6	Écrou d'arrêt élastique M6	4
20	207 163 060	Hex. Screw M6 x 30	Vis Hex. M6 x 30	2
21	293 550 010	Synthetic Grease, 400 g	Graisse synthétique, 400 g	@
22	211 200 030	Washer	Rondelle	2
23	293 830 029	Rubber Washer	Rondelle de caoutchouc	2
24	293 830 032	Rubber Washer	Rondelle de caoutchouc	2
25	269 000 137	Washer	Rondelle	2
N 26	232 581 650	Elastic Stop Nut M8	Écrou d'arrêt élastique M8	2
27	234 042 600	Washer 4 mm	Rondelle 4 mm	6
28	241 142 560	Screw For Plastic K40 x 25	Vis à plastique K40 x 25	4
29	232 561 600	Elastic Stop Nut M6	Écrou d'arrêt élastique M6	2
30	234 061 600	Washer 6 mm	Rondelle 6 mm	6
31	292 000 438	Shell	Coquille	2
32	269 000 430	Bow-Eye (Seat)	Amarre (siège)	2
33	207 165 060	Hex. Screw M6 x 50	Vis hex. M6 x 50	4
N 34	269 000 651	Frame Cover R.H.	Couvre châssis DR.	1
N	269 000 652	Frame Cover L.H.	Couvre châssis GA.	1

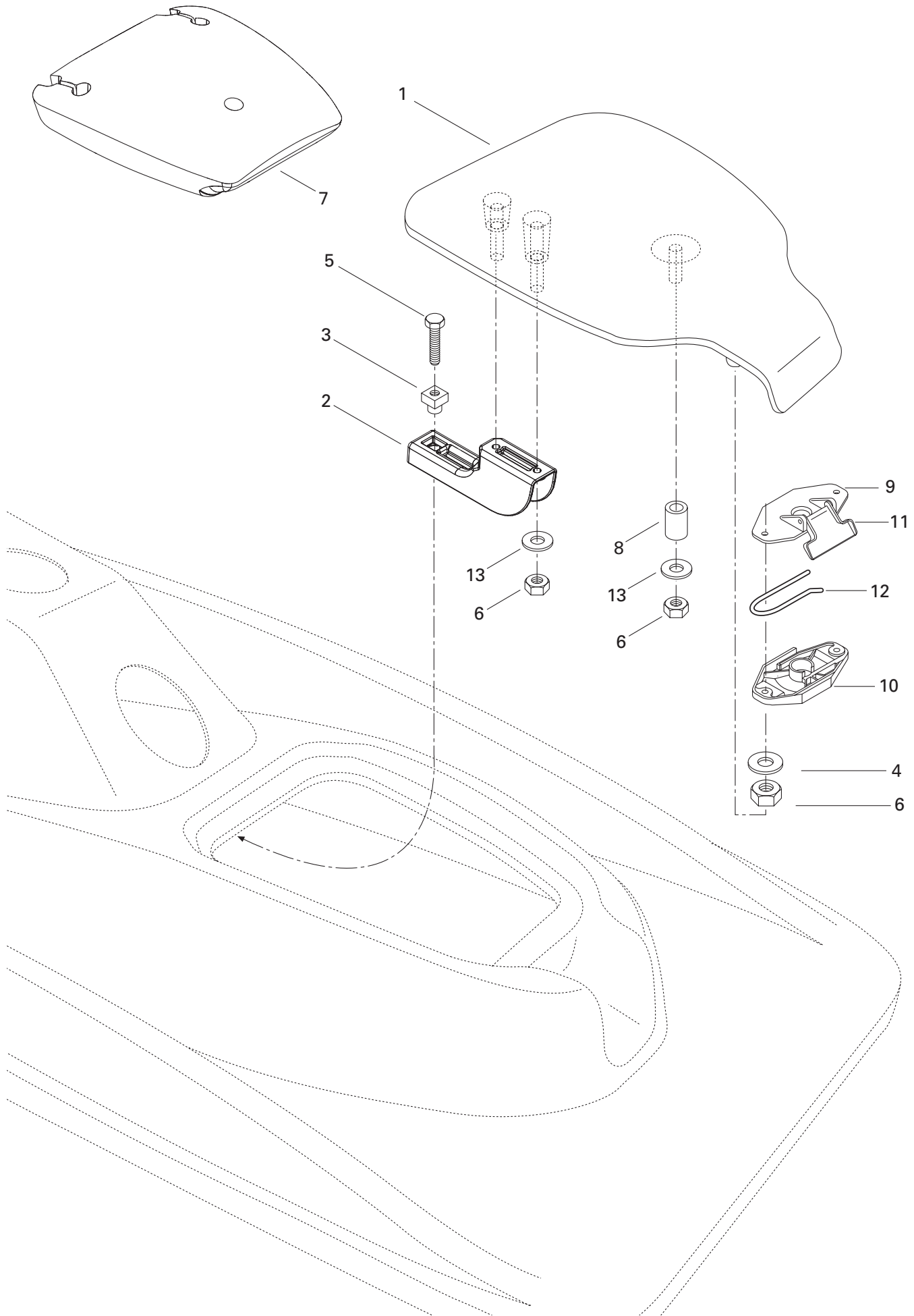


SEAT AND ENGINE COVER/ SIÈGE ET COUVERCLE DU MOTEUR

SEAT SUSPENSION/
SUSPENSION DE SIÈGE

XP 5651 / 5655

1	207 007 060	Hex. Screw M10 x 70	Vis Hex. M10 x 70	1
2	269 000 427	Spacer 12 mm	Entretoise 12 mm	2
3	232 501 600	Elastic Stop Nut M10	Écrou d'arrêt élastique M10	2
4	293 650 054	Clamp Tridon	Bride de serrage Tridon	1
N 5	291 001 470	Outer Bellow	Soufflet extérieur	1
6	293 000 012	Retaining Ring	Bague de retenue	1
7	503 140 600	Stopper Spring	Butée de ressort	1
8	291 001 245	Spring	Ressort	1
9	503 165 100	Spring Guide	Guide de ressort	1
10	291 001 244	Shock	Amortisseur	1
11	291 001 088	Ring Adjuster	Bague de réglage	1
12	293 650 006	Tridon Clamp	Bride de serrage Tridon	2
13	291 001 247	Shock Bellow	Soufflet amortisseur	1
14	291 001 201	Lower Shock Support (Black)	Support d'amortisseur inférieur (noir)	1
15	207 006 060	Hex. Screw M10 x 60	Vis Hex. M10 x 60	1
16	234 001 600	Washer 10 mm	Rondelle 10 mm	1
17	230 062 060	Hex. Screw M6 x 120	Vis Hex. M6 x 120	3
18	234 062 600	Washer 6 mm	Rondelle 6 mm	6
19	232 561 600	Elastic Stop Nut M6	Écrou d'arrêt élastique M6	3
20	291 000 757	Spacer	Entretoise	1

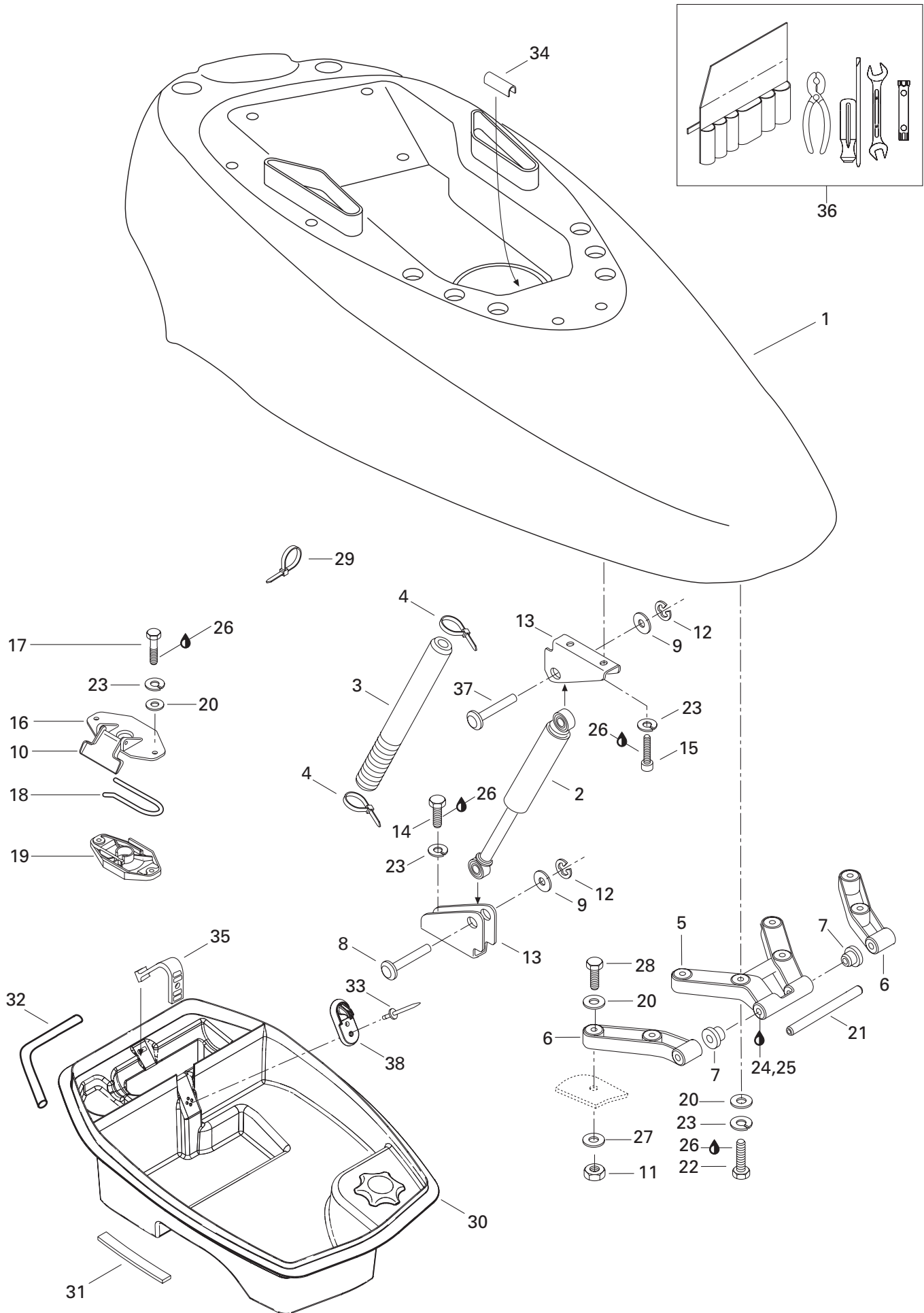


**SEAT AND ENGINE COVER/
SIÈGE ET COUVERCLE DU MOTEUR**

REAR ACCESS COVER/
COUVERCLE D'ACCÈS ARRIÈRE

XP 5651 / 5655

N 1	269 500 803	Access Cover	Couvercle d'accès	1
2→3	269 500 575	Keeper-Base	Reteneur de base	2
3	211 100 033	Square Nut	Écrou	2
4	234 061 600	Washer 6 mm	Rondelle 6 mm	2
5	211 000 047	Screw M8	Vis M8	2
6	232 561 600	Elastic Stop Nut M6	Écrou d'arrêt élastique M6	7
7	269 500 417	Float	Flotteur	1
8	291 000 177	Spacer 12 mm	Entretoise 12 mm	1
9	269 700 020	Latch Cover	Couvercle du loquet	1
10	269 000 015	Latch Base	Base du loquet	1
11	269 700 016	Latch Lever	Levier de loquet	1
12	269 700 017	Spring	Ressort	1
13	234 062 600	Washer 6 mm	Rondelle 6 mm	5

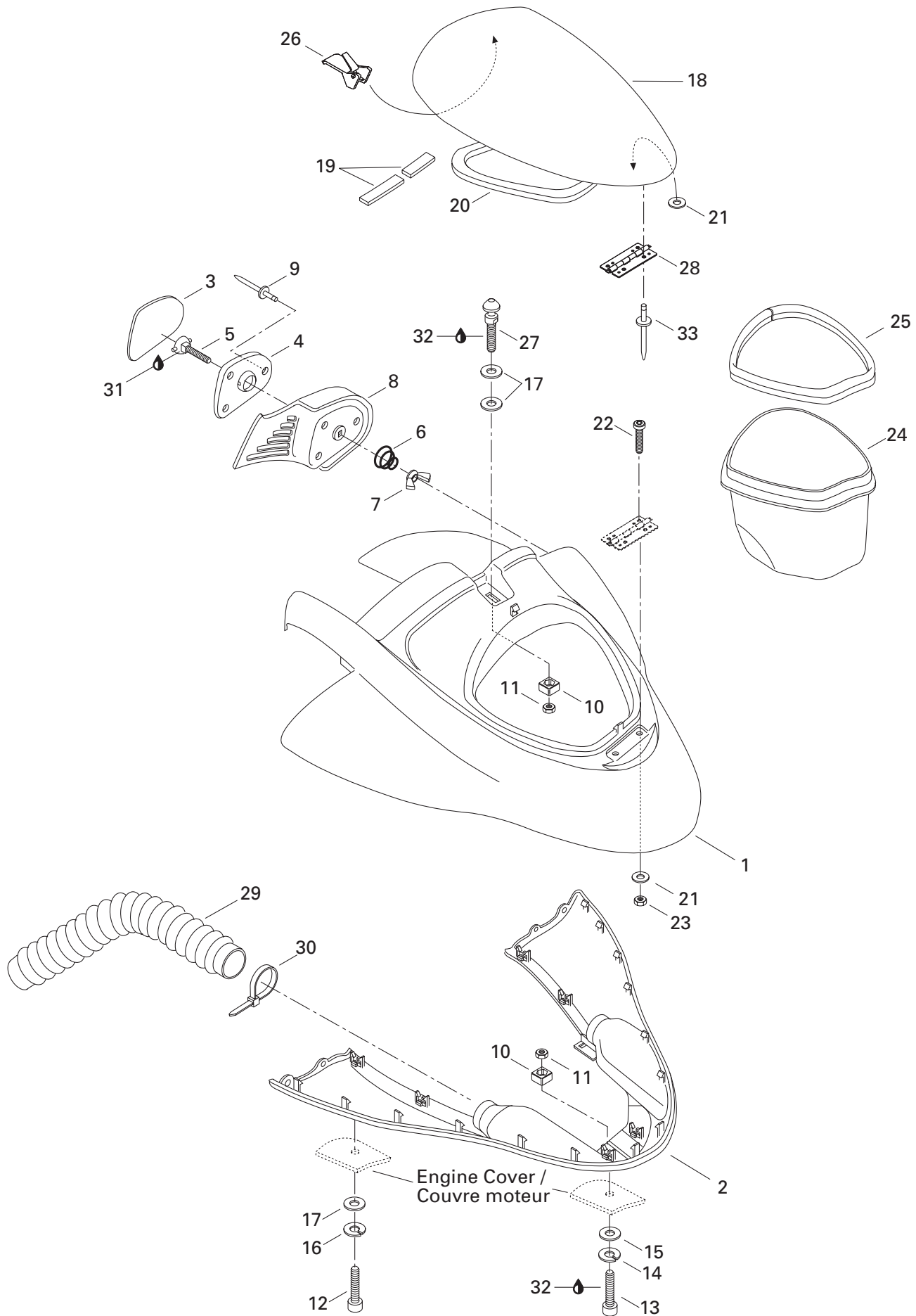


SEAT AND ENGINE COVER/ SIÈGE ET COUVERCLE DU MOTEUR

ENGINE COVER/
COUVERCLE DU MOTEUR

XP 5651 / 5655

N 1	269 700 065	Engine Cover	Couvre moteur	1
2→4	269 500 363	Shock Ass'y	Amortisseur ass.	1
3	291 001 022	Bellows	Soufflet	1
4	293 750 001	Tie Rap 94 mm	Attache 94 mm	2
5	269 700 043	Hinge (Cover)	Charnière (couvercle).....	1
6	269 700 022 111	RH Hinge (Body)	Charnière DR (carrosserie)	1
	269 700 023 111	LH Hinge (Body)	Charnière GA (carrosserie)	1
7	293 350 016	Cushion	Coussinet.....	2
8	211 400 006	Short Pin	Goupille courte.....	1
9	234 081 600	Washer 8 mm	Rondelle 8 mm	2
10	269 000 016	Latch Lever	Levier de loquet	2
11	232 561 600	Elastic Stop Nut M6	Écrou d'arrêt élastique M6	4
12	293 370 008	Circlip	Circlip	2
13	291 001 013	Shock Support	Support d'amortisseur	2
14	207 162 560	Hex. Screw M6 x 25	Vis hex. M6 x 25	2
15	205 061 660	Socket Head Screw M6 x 16	Vis Allen M6 x 16	2
16	269 700 020	Latch Cover.....	Couvert de loquet	2
17	207 162 560	Hex. Screw M6 x 25	Vis hex. M6 x 25	4
18	269 700 017	Spring	Ressort.....	2
19	269 000 015	Latch Base	Base de loquet.....	2
20	234 061 600	Washer 6 mm	Rondelle 6 mm	12
21	269 700 024	Axle	Axe de rotation	1
22	207 162 560	Hex. Screw M6 x 25	Vis hex. M6 x 25	4
23	234 161 601	Lock Washer 6 mm	Rondelle frein 6 mm	12
24	293 800 054	Loctite 648, 50 ml	Loctite 648, 50 ml	@
25	293 800 041	Loctite-Primer N	Loctite-apprêt N	@
26	293 800 060	Loctite 243, 10 ml	Loctite 243, 10 ml	@
27	234 062 600	Washer 6 mm	Rondelle 6 mm	4
28	207 063 560	Hex. Screw M6 x 35	Vis hex. M6 x 35	4
29	414 115 200	Tie Rap	Attache	2
N 30→32	269 500 847	Front Tray	Coffre à baggages avant	1
31	293 250 087	Gasket	Joint étanche	@
32	293 200 017	Neoprene Seal (Meter).....	Anneau étanche néoprène (mètre).....	@
33	293 150 027	Advel Rivet	Rivet Advel	1
34	271 000 110	Moulding	Moulure	@
35	269 500 408	Strap	Sangle	1
36	295 000 168	Tool Kit	Trousse d'outils	1
37	211 400 019	Pin	Goupille.....	1
38	269 500 521	Hook	Crochet	1

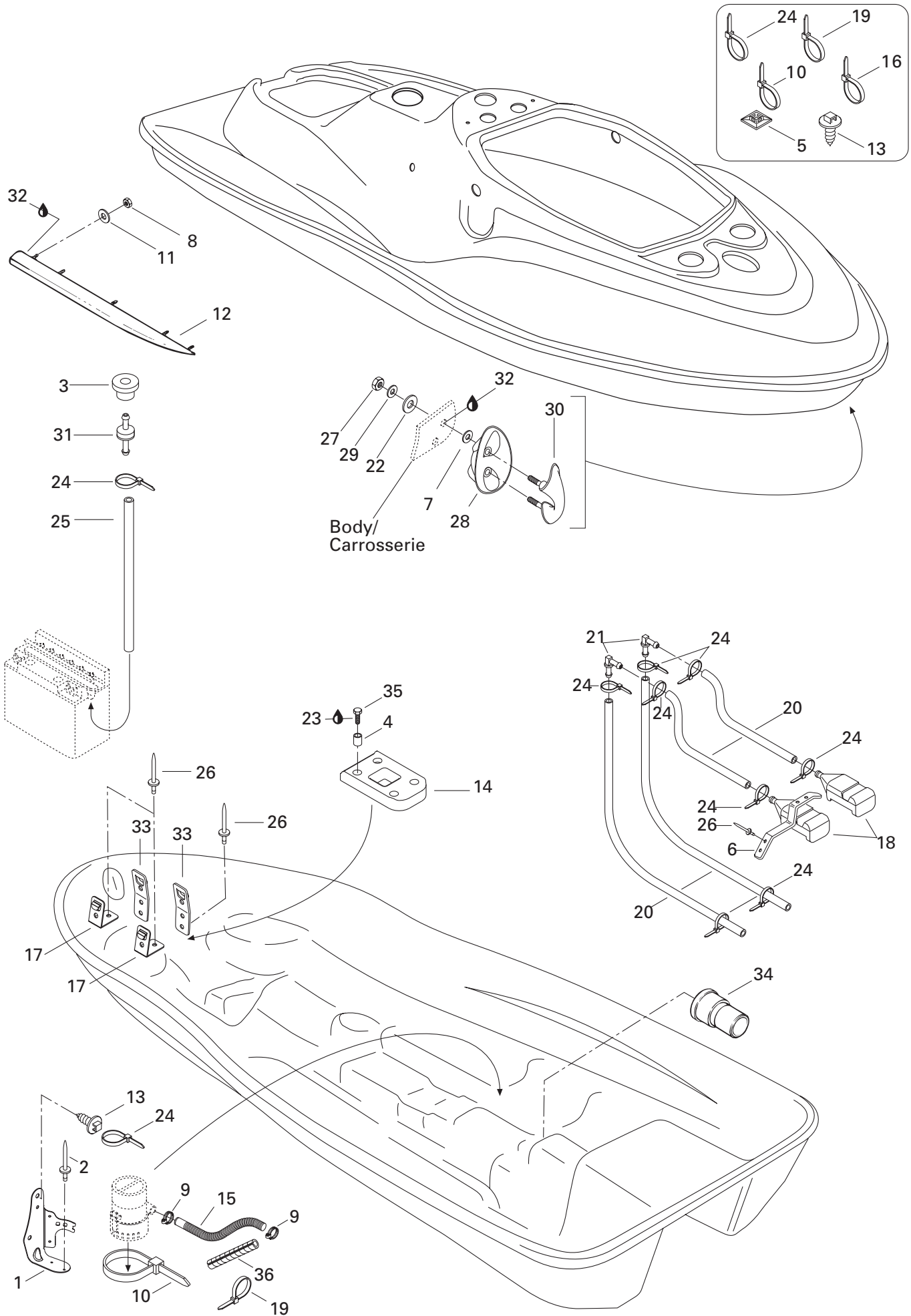


HULL AND BODY/ COQUE ET PONT

FRONT STORAGE COMPARTMENT/
COMPARTIMENT À BAGAGES AVANT

XP 5651 / 5655

N 1	269 500 799	Upper Storage Cover	Couvre bagages supérieur	1
N 2	269 500 801	Lower Storage Cover	Couvre bagages inférieur	1
3	269 500 329	Mirror RH	Miroir DR	1
	269 500 330	Mirror LH	Miroir GA	1
4	269 500 332	Mirror Support RH	Support miroir DR	1
	269 500 331	Mirror Support LH	Support miroir GA	1
5	269 500 079	Ball Joint (Mirror)	Rotule (miroir)	2
6	269 500 082	Spring (Mirror)	Ressort (miroir)	2
7	232 661 600	Wing Nut M6	Écrou Papillon M6	2
N 8	269 500 794	Mirror Housing RH	Boîtier miroir DR	1
N	269 500 795	Mirror Housing LH	Boîtier miroir GA	1
9	293 150 008	Rivet 3/16	Rivet 3/16	10
10→11	269 500 252	Nut Housing Ass'y	Logement d'écrou ass.	5
11	232 061 600	Elastic Stop Nut M6	Écrou d'arrêt élastique M6	5
12	205 062 560	Socket Head Screw M6 x 25	Vis Allen M6 x 25	4
13	205 082 060	Socket Head Screw M8 x 20	Vis Allen M8 x 20	6
14	234 181 601	Lock Washer 8 mm	Rondelle frein 8 mm	6
15	234 082 600	Washer 8 mm	Rondelle 8 mm	6
16	234 161 601	Lock Washer 6 mm	Rondelle frein 6 mm	4
17	234 062 600	Washer 6 mm	Rondelle 6 mm	6
N 18→19	269 500 796	Access Cover	Couvre accessoires	1
19	293 200 003	Seal	Anneau étanche	@
20	293 200 017	Neoprene Seal (Meter)	Anneau étanche néoprène (mètre)	@
21	234 052 600	Washer 5 mm	Rondelle 5 mm	4
22	205 451 660	Socket Screw M5 x 16	Vis Allen M5 x 16	2
23	232 551 600	Nut Stop Elastic M5	Écrou d'arrêt élastique M5	2
24	269 500 339	Glove Box	Coffre à gants	1
25	293 250 047	Neoprene Seal	Anneau de néoprène	@
26	269 500 530	Latch	Loquet	1
27	291 001 242	Latch Stud	Ergot d'ancrage	1
28	269 500 338	Hinge	Charnière	1
29	269 500 473	Vent Tube	Tube de ventilation	2
30	293 750 018	Tie Rap 371 mm	Attache 371 mm	2
31	293 550 010	Synthetic Grease, 400 g	Graisse synthétique, 400 g	@
32	293 800 060	Loctite 243, 10 ml	Loctite 243, 10 ml	@
33	204 000 081	Pop Rivet 3/16	Pop rivet 3/16	2

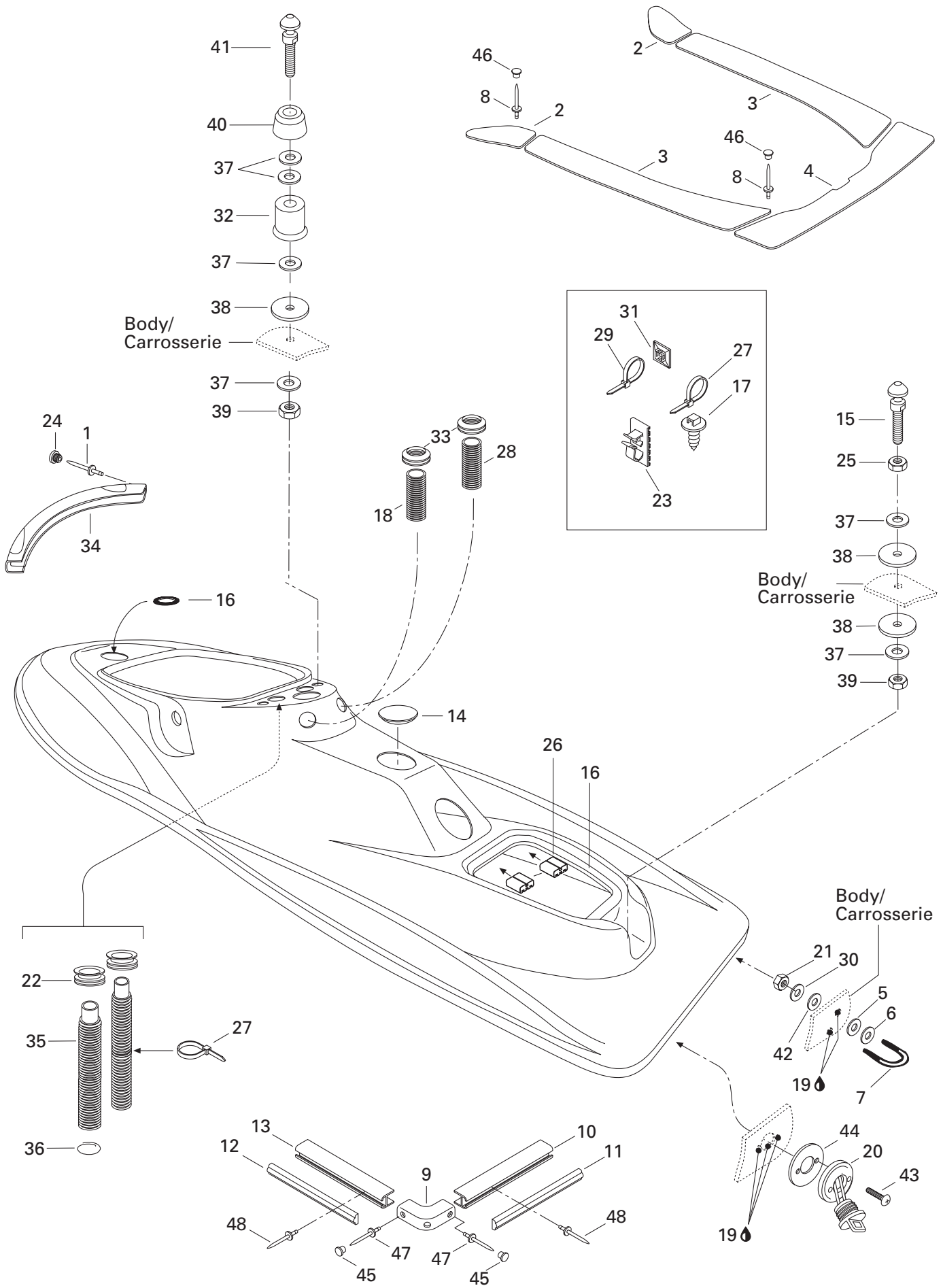


HULL AND BODY/ COQUE ET PONT

HULL/
COQUE

XP 5651 / 5655

1	271 000 897	Bilge Pump Support	Support de pompe de cale	1
2	293 150 059	Pop Rivet 5/32	Pop Rivet 5/32	2
3	293 720 029	Grommet	Passe-fils	1
4	292 000 528	Sleeve	Manchon	2
5	293 750 015	Tie Rap Mount	Ancrage d'attache	@
6	292 000 398	Spring Clip (Bailer)	Pince à ressort (tamis)	2
7	234 081 600	Flat Washer 8 mm	Rondelle plate 8 mm	2
8	232 561 600	Nut M6	Écrou M6	8
9	293 650 037	Clamp Tridon	Bride de serrage Tridon	2
10	293 750 008	Tie Rap 350 mm	Attache 350 mm	@
11	234 062 600	Flat Washer 6 mm	Rondelle plate 6 mm	8
12	292 000 411	R.H. Sponson (Black)	Stabilisateur DR (noir)	1
	292 000 412	L.H. Sponson (Black)	Stabilisateur GA (noir)	1
13	293 730 018	Dart	Dard	@
14	292 000 629	FoamPad	Tampon mousse	1
15	291 001 418	Hose Bilgeflex 3/4"	Boyau Bilgeflex 3/4"	1
16	414 115 200	Tie Rap 180 mm	Attache 180 mm	@
17	293 850 029	Clip Strap 90°	Pince courroie 90°	2
N 18	292 000 688	Screen Bailer	Tamis de déclenchement	2
19	293 750 002	Tie Rap 130 mm	Attache 130 mm	@
20	275 000 007	Hose 8 mm (Meter)	Boyau 8 mm (mètre)	@
21	293 710 057	Elbow Fitting 90°	Raccord coudé 90°	2
22	293 830 037	Rubber Washer	Rondelle caoutchouc	2
23	293 800 005	Loctite 271, 10 ml	Loctite 271, 10 ml	@
24	293 750 001	Tie Rap 94 mm	Attache 94 mm	@
N 25	275 500 446	Hose Vent 6 mm (Meter)	Boyau de ventilation 6 mm (mètre)	@
26	293 150 037	Rivet 3/16	Rivet 3/16	@
N 27	232 581 650	Elastic Stop Nut M8	Écrou d'arrêt élastique M8	2
28	292 000 453	Shell (Black)	Coquille (noir)	1
N 29	250 200 011	Flat Washer 8 mm	Rondelle plate 8 mm	2
N 30	292 000 708	Bow-Eye (Black)	Amarre (noir)	1
31	275 500 167	Check Valve	Soupape de retenue	1
32	293 800 033	Silicone Sealant, Adchem Clear 4511	Enduit étanche-Silicone, Adchem clair 4511 ...	@
33	293 850 030	Clip Strap (battery)	Pince courroie (batterie)	2
34	292 000 075	Thru-Hull Fitting	Passe-coque	1
35	211 000 023	Hex. Screw 10-14 x 7/8"	Vis hex. 10-14 x 7/8"	2
36	415 116 600	Protective Shield	Gaine protectrice	@

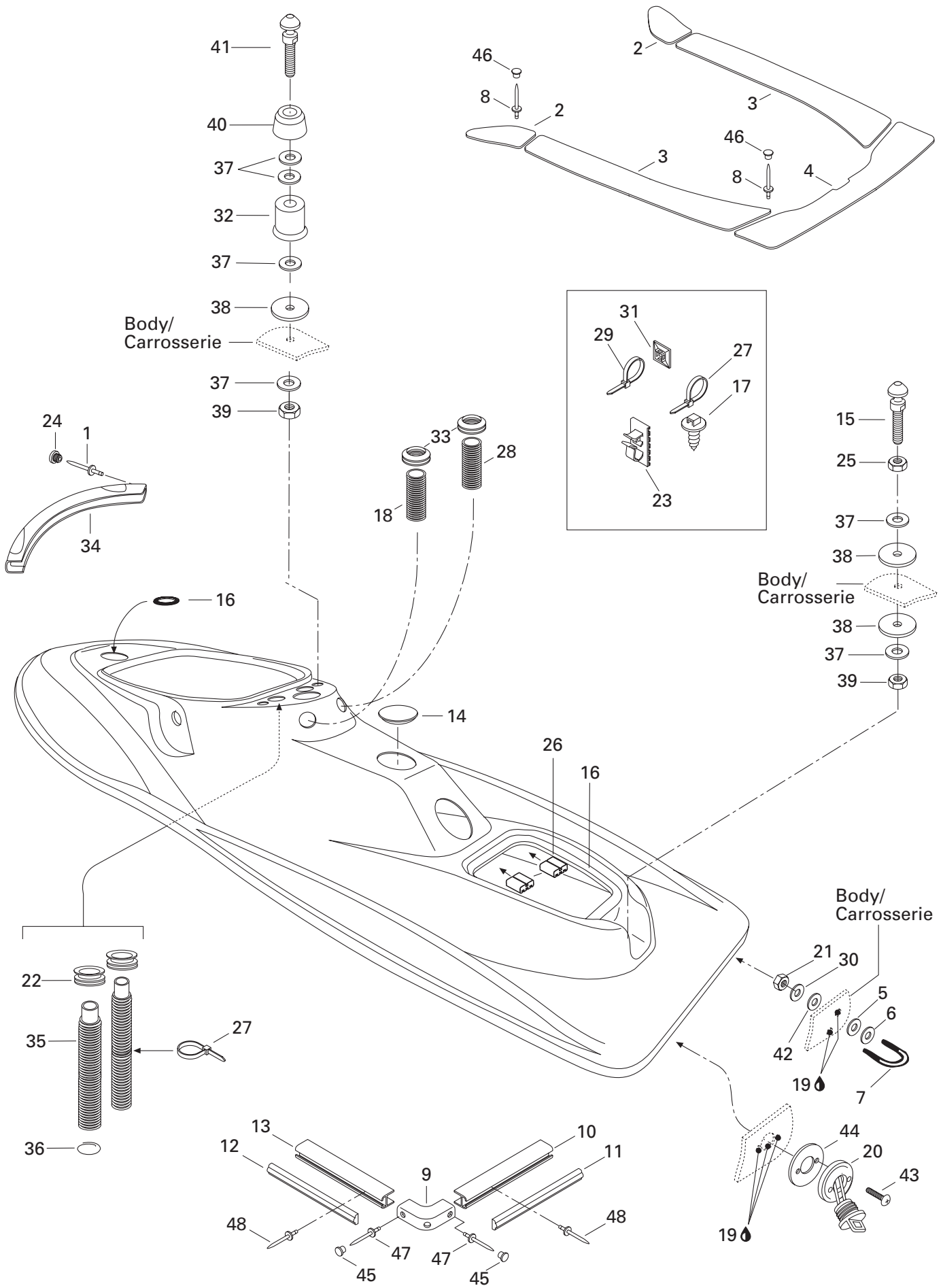


HULL AND BODY/ COQUE ET PONT

BODY/
PONT

XP 5651 / 5655

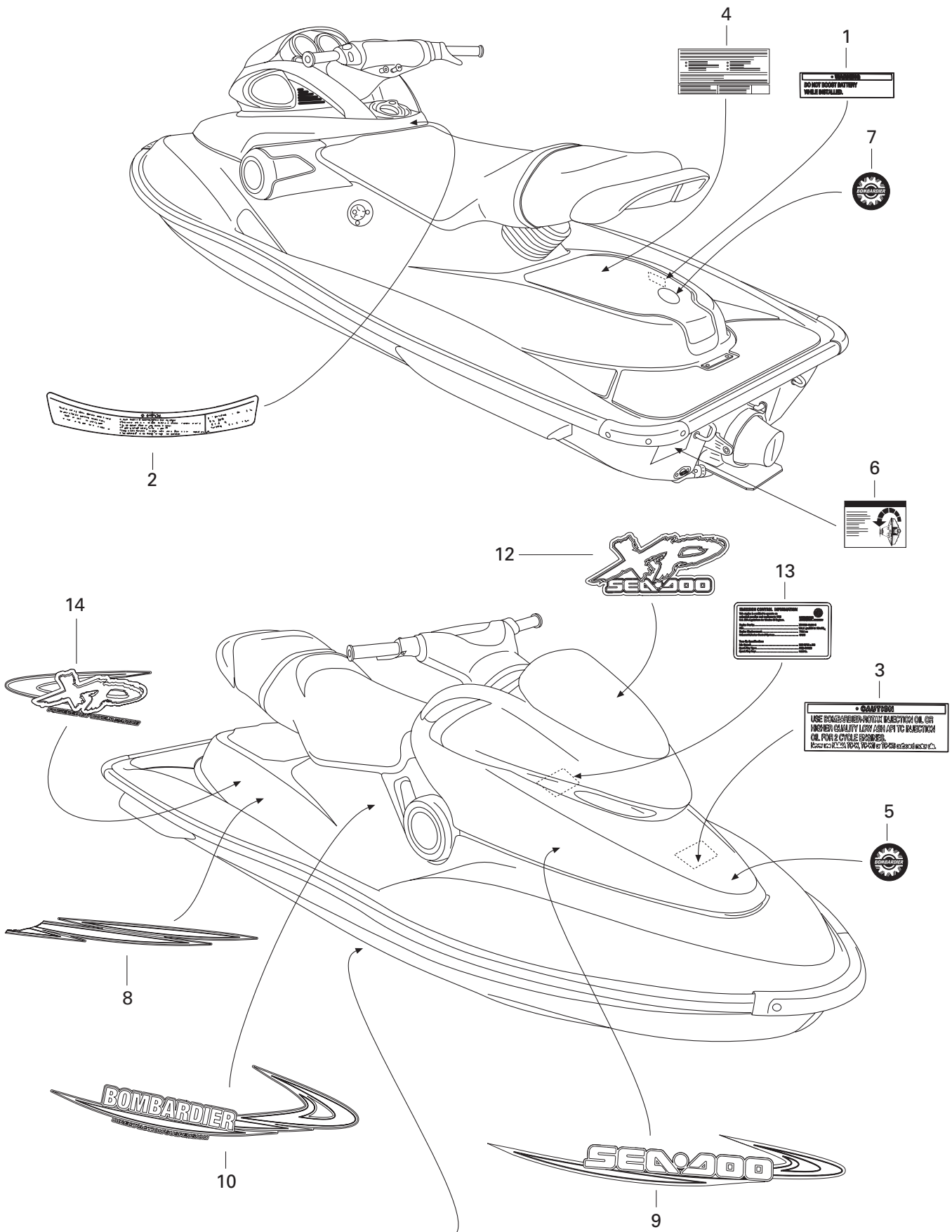
1	293 150 014	Pop Rivet 3/16	Rivet pop 3/16	@
N 2	291 001 459	Front Carpet RH	Tapis avant DR	1
N	291 001 460	Front Carpet LH	Tapis avant GA	1
N 3	291 001 457	Center Carpet RH	Tapis centre DR	1
N	291 001 458	Center Carpet LH	Tapis centre GA	1
N 4	291 001 456	Rear Carpet	Tapis Arrière	1
5	234 081 100	Washer 8 mm	Rondelle 8 mm	4
6	293 050 001	Washer 8 mm	Rondelle 8 mm	4
7	292 000 011	«U» Clamp (Rear)	Bride en «U» (arrière)	2
8	293 150 036	Rivet 1/8	Rivet 1/8	@
N 9	291 001 454	Bumper Corner (Yellow)	Coin de pare-chocs (jaune)	2
10	291 000 997	Rear Bumper (Black)	Pare-chocs arrière (noir)	1
N 11	291 001 453	Rear Bumper Trim (Yellow)	Moulure pare-chocs arrière (jaune)	1
N 12	291 001 451	Side Bumper Trim (Yellow)	Moulure pare-chocs latérale (jaune)	2
13	291 000 995	Side Bumper (Black)	Pare-chocs latéral (noir)	2
14	570 277 400	Bottom Pan Cap	Capuchon de coque	1
15	291 000 690	Latch Stud (Rear Acc. Cover)	Ergot d'ancrage (couv. acc. arr.)	1
16	293 200 017	Seal Neoprene (Meter)	Anneau néoprène (mètre)	@
17	293 730 018	Dart	Dard	@
18	291 001 084	Vent Hose	Boyau de ventilation	1
19	293 800 033	Silicone Sealant, Adchem Clear 4511	Enduit étanche-silicone, Adchem clair 4511	@
20	292 000 187	Drain Plug	Bouchon de purge	2
N 21	232 581 650	Elastic Stop Nut M8	Écrou d'arrêt élastique M8	4
22	291 001 100	Vent Adaptor	Adapteur ventilation	2
23	293 750 005	Tie Clamp	Attache collier	@
24	291 000 339	Bumper Plug (Black)	Bouchon de pare-chocs (noir)	4
25	232 100 600	Hex. Jam Nut M10	Écrou hex. de blocage M10	1
26	291 000 723	Spacer	Espaceur	2
27	293 750 008	Tie Rap 350 mm	Attache 350 mm	1
N 28	291 001 490	Hose Vent	Boyau de ventilation	1
29	414 115 200	Tie Rap 180 mm	Attache 180 mm	@
N 30	250 200 011	Washer 8 mm	Rondelle 8 mm	4
31	293 750 015	Tie Rap Mount	Ancrage d'attache	@
32	291 001 089	Spacer Ring	Bague d'espacement	2
33	293 720 036	Grommet	Passe-fils	2
N 34	291 001 449	Nose Bumper (Yellow)	Nez de pare-chocs (jaune)	1
N 35	291 001 491	Hose	Boyau	1
36	293 370 011	Circlip 120 mm	Circlip 120 mm	1



**HULL AND BODY/
COQUE ET PONT**BODY/
PONT

XP 5651 / 5655

37	234 002 600	Washer 10 mm	Rondelle 10 mm	10
38	291 000 628	Rubber Washer	Rondelle de caoutchouc	4
39	232 501 600	Elastic Stop Nut M10	Écrou d'arrêt élastique M10	3
40	293 830 025	Pad Rubber	Tampon caoutchouc	2
41	291 001 021	Stud Latch (Engine Cover)	Ergot ancrage (couvercle moteur)	2
42	293 830 037	Rubber Washer	Rondelle de caoutchouc	4
43	211 000 021	Screw	Vis	4
44	293 250 030	Gasket	Joint étanche	2
N 45	275 500 450	Bumper Corner Plug (Yellow)	Bouchon coin de pare-choc (jaune)	6
46	293 000 014	Snap Cap	Capuchon Pression	@
47	293 150 013	Pop Rivet 3/16	Pop rivet 3/16	6
48	293 150 005	Pop Rivet 3/16	Pop rivet 3/16	@



SEA-DOO

11

**HULL AND BODY/
COQUE ET PONT**DECAL/
DÉCALCOMANIE

XP 5651 / 5655

1	219 900 965	Warning Label (Battery)	Décalque d'avertissement (batterie)	1
N 2	219 901 578	Warning Label	Décalque d'avertissement	1
N 3	219 901 601	Warning Decal (Injection Oil)	Décalque d'avertissement (huile inject.) ...	1
4	219 900 656	«EXEMPTION» Decal	Décalque «EXEMPTION»	1
5	516 000 282	«BOMBARDIER» Plastic Logo	Logo «BOMBARDIER» de plastique	1
6	219 900 934	«TIP OVER» Decal	Décalque «RENVERSEMENT»	1
N 7	219 901 561	«BOMBARDIER» Logo Decal	Décalque du logo «BOMBARDIER»	1
N 8	219 901 556	R.H. Side Rear Decal	Décalque latéral arrière droit	1
N	219 901 555	L.H. Side Rear Decal	Décalque latéral arrière gauche	1
N 9	219 901 552	R.H. Side Front Decal	Décalque latéral avant droit	1
N	219 901 551	L.H. Side Front Decal	Décalque latéral avant gauche	1
N 10	219 901 554	Center Decal R.H.	Décalque centre DR.	1
N	219 901 553	Center Decal L.H.	Décalque centre GA.	1
N 11	219 901 560	«SEA-DOO» Hull Decal	Décalque de coque «SEA-DOO»	2
N 12	219 901 559	«XP» Identification Decal	Décalque d'identification «XP»	1
N 13	219 901 521	E.P.A. Label	Étiquette E.P.A.	1
N 14	219 901 558	R.H. Side Rear Logo	Logo latéral arrière droit	1
N	219 901 557	L.H. Side Rear Logo	Logo latéral arrière gauche	1

**DOCUMENTATION/
DOCUMENTATIONS****NUMERICAL INDEX/
INDEX NUMÉRIQUE**

204 000 079	Page A12	211 100 012	Page B12	234 161 601	Page D6, D7	270 500 020	Page C4
204 000 081	Page D7	211 100 020	Page C11	234 181 601	Page C2, C7, C9, D3, D7	270 500 038	Page C5
205 006 060	Page A6	211 100 022	Page B2	234 461 608	Page A8, A10, C2	270 500 091	Page C4
205 051 660	Page A8	211 100 030	Page B12, D2	241 141 660	Page A12, D1	270 500 113	Page C4
205 061 660	Page D6	211 100 033	Page C9, D5	241 142 560	Page D3	270 500 115	Page C4
205 062 560	Page A6, C9, D7	211 100 056	Page D2	243 041 660	Page C8, C11, D3	270 500 119	Page C5
205 063 044	Page A8	211 200 018	Page B2	250 000 002	Page D1	270 500 123	Page C5
205 063 560	Page A10, C2	211 200 030	Page D3	269 000 015	Page D5, D6	270 500 124	Page C5
205 081 660	Page A4, C2	211 200 051	Page A11	269 000 016	Page D6	270 500 125	Page C5
205 082 060	Page D7	211 300 016	Page C7	269 000 137	Page D3	270 500 127	Page C4
205 083 060	Page A5	211 400 006	Page D6	269 000 427	Page D3, D4	270 500 128	Page C4
205 451 660	Page D7	211 400 019	Page D6	269 000 429	Page D3	270 500 129	Page C4
205 461 060	Page B1	211 500 001	Page C9	269 000 430	Page D3	270 500 131	Page C4
205 504 060	Page A11	212 100 009	Page B12	269 000 448	Page D3	270 500 132	Page C4
205 561 260	Page C2	219 900 656	Page D11	269 000 079	Page D7	270 500 133	Page C4
205 582 560	Page A11	219 900 934	Page D11	269 500 082	Page D7	270 500 136	Page C4
206 540 660	Page C1	219 900 965	Page D11	269 500 252	Page D7	270 500 144	Page C4
207 006 060	Page D4	230 062 060	Page D4	269 500 252	Page D7	270 500 154	Page C5
207 007 060	Page D4	231 182 060	Page C6	269 500 329	Page D7	270 500 155	Page C5
207 063 060	Page D2	232 001 600	Page C7	269 500 330	Page D7	270 500 156	Page C4
207 063 560	Page C2, C11, D1, D2, D6	232 061 600	Page D7	269 500 331	Page D7	270 500 208	Page C4
207 064 060	Page D1	232 081 600	Page C7	269 500 332	Page D7	270 500 222	Page C4
207 067 060	Page D1	232 100 600	Page D9	269 500 338	Page D7	270 500 228	Page C4
207 083 560	Page D1	232 160 600	Page C1	269 500 339	Page D7	270 500 229	Page C4
207 084 060	Page C7	232 501 600	Page D4, D10	269 500 363	Page D6	270 500 230	Page C4
207 084 560	Page C8, C9	232 551 600	Page C2, D7	269 500 408	Page D6	270 500 234	Page C4
207 085 060	Page D1	232 561 600	Page B1, B2, B5, C1, C2, C7, C11, D1, D2, D3, D4, D5, D6, D8	269 500 417	Page D5	270 500 238	Page C5
207 150 844	Page A8	232 581 650	Page D2	269 500 473	Page D7	270 500 239	Page C4
207 161 660	Page C8, C9	232 661 600	Page D7	269 500 521	Page D6	270 500 243	Page C5
207 162 060	Page B1, D1	233 101 600	Page A11	269 500 530	Page D7	270 500 249	Page C5
207 162 560	Page D2, D6	234 000 600	Page A7	269 500 575	Page D5	270 500 288	Page C5
207 163 060	Page D3	234 001 600	Page A10, B2, C8, D4	269 700 016	Page D5	270 500 303	Page C5
207 165 060	Page D3	234 002 600	Page A11, C7, D10	269 700 017	Page D5, D6	270 500 313	Page C4
207 181 660	Page A11	234 040 600	Page B12	269 700 020	Page D5, D6	270 500 319	Page C6
207 182 060	Page A12	234 042 600	Page D3	269 700 022 111	Page D6	270 500 322	Page C5
207 183 060	Page C7	234 051 600	Page C3, C7, D1, D3	269 700 023 111	Page D6	270 500 342	Page C5
207 184 060	Page A11, A12	234 052 600	Page B2, C11, D3, D7	269 700 024	Page D6	270 500 351	Page C6
207 302 060	Page A10, B2	234 061 600	Page A10, B2, C1, C2, C9, C11, D2, D3, D5, D6	269 700 043	Page D6	270 500 352	Page C6
207 361 260	Page A9	234 062 600	Page A8, B2, B5, C2, C8, D1, D2, D4, D5, D6, D7, D8	270 000 024	Page A12	270 500 353	Page C5
207 382 560	Page C10, D3	234 081 100	Page D9	270 000 025	Page A12	270 500 357	Page C2
207 383 060	Page C9	234 081 600	Page A11, A12, C5, C7, C9, D3, D6, D8	270 000 122	Page A11, A12	270 500 358	Page C4
208 640 860	Page B12	234 082 600	Page A12, C2, C7, D7	270 000 123	Page A11, A12	270 500 359	Page C5
209 561 640	Page B1	234 101 601	Page A6, C8	270 000 137	Page A8, B1, B7	270 500 363	Page C5
209 630 960	Page D1	234 151 601	Page B2, C7	270 000 138	Page A8	270 500 365	Page C5
209 631 360	Page D2			270 000 341	Page B12, D2	270 500 366	Page C5
210 261 040	Page B1			270 000 359	Page A11	270 500 368	Page C5
211 000 021	Page D10			270 000 374	Page C2	270 500 369	Page C5
211 000 022	Page D2			270 000 377	Page B11	270 500 370	Page C4
211 000 023	Page B2, D8			270 000 421	Page A11	270 500 371	Page C4
211 000 036	Page D1			270 000 430	Page A12	270 500 376	Page C4
211 000 045	Page B2			270 000 455	Page C2	270 500 378	Page C5
211 000 047	Page D5			270 500 011	Page C4	270 500 379	Page C4
211 000 127	Page C12			270 500 018	Page C4	270 500 381	Page C5
				270 500 019	Page C4	270 500 382	Page C5

**DOCUMENTATION/
DOCUMENTATIONS****NUMERICAL INDEX/
INDEX NUMÉRIQUE**

270 500 383	Page C2	274 000 423	Page B10	277 000 775	Page D2	278 000 732	Page B1
270 500 384	Page C5	274 000 510	Page A11	277 000 782	Page D1	278 000 735	Page A8, B1, B8
270 500 402	Page C5	274 000 511	Page A11	277 000 783	Page D2	278 000 736	Page B3, B4, B7
270 500 403	Page C5	274 000 530	Page A11	277 000 784	Page D2	278 000 737	Page B3, B4, B8
270 500 405	Page C5	274 000 543	Page A11	277 000 823	Page D2	278 000 738	Page B8
270 500 409	Page C5	274 000 658	Page A12	277 000 824	Page D1	278 000 739	Page B7
270 500 412	Page C5	274 000 662	Page A12	277 000 829	Page D1	278 000 770	Page B8
270 500 413	Page C4	274 000 700	Page A12	277 000 833	Page D2	278 000 883	Page C11
270 500 417	Page C4	274 000 783	Page A11	277 000 845	Page D2	278 000 890	Page B6, B7
270 500 427	Page C4	274 000 784	Page A12	277 000 846	Page D2	278 000 891	Page B3, B7
270 500 431	Page C5	275 000 007	Page A12, B10, B11, D8	277 000 849	Page D2	278 000 970	Page B6
270 500 433	Page C5			277 000 872	Page D1	278 000 977	Page B6
270 500 435	Page C5	275 000 051	Page B11	278 000 020	Page B2	278 000 987	Page A10
270 500 436	Page C5	275 000 210	Page B11	278 000 098	Page B1, B2, B8	278 000 992	Page B8
270 500 440	Page C5	275 500 089	Page B12	278 000 100	Page B1, B2, B8	278 000 993	Page B3, B8
270 600 005	Page C3	275 500 090	Page B12	278 000 156	Page B7, C11	278 000 994	Page B3, B7
271 000 110	Page C12, D6	275 500 111	Page B12	278 000 161	Page B3, B5, B7	278 000 995	Page B3, B4, B7
271 000 459	Page C11	275 500 139	Page B11, B12, C6	278 000 193	Page B8	278 000 996	Page B3, B8
271 000 516	Page C9	275 500 167	Page D8	278 000 216	Page B3, B6, B7	278 000 998	Page B4, B7
271 000 517	Page C9	275 500 229	Page B12	278 000 217	Page B3, B5, B6, B7, B11	278 000 999	Page B4, B8
271 000 653	Page C9	275 500 241	Page C1	278 000 218	Page B3, B5, B6, B7, B11, B12, C11	278 001 003	Page B4, B7
271 000 763	Page C9	275 500 285	Page B12	278 000 219	Page B3, B6, B7	278 001 005	Page B3, B7
271 000 785	Page C9	275 500 287	Page C1	278 000 220	Page B3, B4, B5, B6, B7, B12, C11	278 001 007	Page B1, B8, C11
271 000 806	Page C9	275 500 299	Page B12	278 000 221	Page B3, B7	278 001 008	Page B8, C11
271 000 834	Page C9	275 500 338	Page B12	278 000 222	Page B3, B4, B5, B6, B7, B11, C11	278 001 009	Page B1, B7, C11
271 000 897	Page D8	275 500 345	Page B12, C6	278 000 223	Page B3, B5, B6, B7, B12, C11	278 001 012	Page B7
271 000 920	Page C9	275 500 358	Page B12	278 000 228	Page B7	278 001 013	Page B7
271 000 965	Page C9	275 500 364	Page B12	278 000 230	Page B1, B7, C11	278 001 014	Page B7
271 000 971	Page C9	275 500 395	Page C1	278 000 231	Page B8, C11	278 001 016	Page B2, B6
272 000 012	400 Page C7	275 500 397	Page B12	278 000 237	Page B1	278 001 062	Page B3, B8
272 000 019	Page C7	275 500 398	Page B11, B12	278 000 245	Page B2	278 001 063	Page B3, B8
272 000 042	Page C7	275 500 400	Page B12	278 000 273	Page B3, B7	278 001 065	Page B6, B7
272 000 048	190 Page C7	275 500 416	Page B12	278 000 281	Page B3, B6, B7	278 001 069	Page B5
272 000 049	190 Page C7	275 500 430	Page B12	278 000 300	Page B1, B8	278 001 070	Page B5
272 000 051	Page C7	276 000 001	Page B10	278 000 343	Page B1, B5	278 001 091	Page B2
272 000 053	Page C8	276 000 048	Page B10, C2	278 000 344	Page B5	278 001 113	Page B1, B7
272 000 064	Page C8	277 000 142	Page D1	278 000 394	Page B7	278 001 114	Page B1, B7
272 000 074	Page C2	277 000 162	Page D1	278 000 395	Page B7	278 001 138	Page B8
272 000 130	Page C7	277 000 203	Page D1, D3	278 000 428	Page C11	278 001 152	Page A10
272 000 135	Page C8	277 000 214	Page D1	278 000 508	Page B5	278 001 153	Page A10
272 000 136	Page C7	277 000 279	Page D2	278 000 595	Page C11	278 001 154	Page A10
272 000 139	Page C8	277 000 306	Page D2	278 000 609	Page B2	278 001 155	Page A10
272 000 150	Page C7	277 000 381	Page D2	278 000 631	Page A8, B1, B7	278 001 156	Page A10
272 000 154	Page C7	277 000 497	Page D2	278 000 632	Page B3, B4, B7	278 001 157	Page A10
272 000 158	Page C7	277 000 519	Page D1	278 000 635	Page B7	278 001 158	Page A10
272 000 166	Page C8	277 000 549	Page D1	278 000 636	Page B8	278 001 159	Page A10
272 000 167	Page C7	277 000 562	400 Page D1	278 000 682	Page B1, B8	278 001 160	Page A10
273 000 112	Page C2	277 000 617	Page D1	278 000 704	Page B5	278 001 161	Page A10
273 000 123	Page C2	277 000 620	Page D1	278 000 712	Page B2	278 001 165	Page B8
273 000 150	Page C2	277 000 625	Page D1			278 001 166	Page B6
273 000 151	Page C2	277 000 687	Page D1			278 001 173	Page B1
274 000 114	Page C7	277 000 737	Page D1			278 001 176	Page B5
274 000 225	Page A11	277 000 772	Page D1			278 001 212	Page B1
274 000 382	Page B10	277 000 774	Page D2			278 001 233	Page B2

**DOCUMENTATION/
DOCUMENTATIONS****NUMERICAL INDEX/
INDEX NUMÉRIQUE**

278 001 234	Page B2	290 815 193	Page A5	291 000 339	Page D9	293 200 003	Page C9, D7
278 001 260	Page C2	290 827 782	Page A5	291 000 628	Page D10	293 200 012	Page C7
278 001 268	Page B1	290 832 550	Page A5	291 000 690	Page D9	293 200 017	Page D2, D6, D7, D9
278 001 281	Page B1	290 837 387	Page A5	291 000 723	Page D9	293 200 027	Page C11
278 001 292	Page C11	290 837 390	Page A8	291 000 757	Page D4	293 200 030	Page A8, B1
278 001 307	Page B3, B8	290 838 260	Page A6	291 000 995	Page D9	293 200 051	Page C8
278 001 318	Page B7	290 841 708	Page A6	291 000 997	Page D9	293 250 004	Page B12
278 001 321	Page B9	290 842 863	Page A6	291 001 013	Page D6	293 250 017	Page B12
278 001 322	Page B9	290 845 465	Page A5	291 001 021	Page D10	293 250 029	Page B12
278 001 323	Page B8	290 850 460	Page A7	291 001 022	Page D6	293 250 030	Page D10
278 001 324	Page B8	290 853 080	Page A8	291 001 084	Page D9	293 250 041	Page A11
278 001 325	Page B9	290 854 410	Page A6	291 001 088	Page D4	293 250 047	Page D7
278 001 326	Page B9	290 854 435	Page A6	291 001 089	Page D9	293 250 065	Page C2
278 001 327	Page B7	290 854 445	Page A6	291 001 100	Page D9	293 250 066	Page C6
278 001 328	Page B9	290 867 833	Page A4	291 001 194	Page B5	293 250 076	Page C2
278 001 329	Page B9	290 886 588	Page A8	291 001 201	Page D4	293 250 084	Page C9
278 001 330	Page B9	290 887 754	Page A4	291 001 228	Page C8	293 250 087	Page D6
278 001 339	Page B5	290 887 762	Page A5	291 001 242	Page D7	293 300 011	Page C9
278 001 340	Page B5	290 887 945	Page A8	291 001 244	Page D4	293 300 013	Page C9
278 001 358	Page B6	290 888 042	Page A4	291 001 245	Page D4	293 300 018	Page A8
278 001 376	Page B1	290 888 131	Page A4, A5, A6, A9	291 001 247	Page D4	293 300 032	Page C8
278 001 381	Page B6	290 888 136	Page A5, A6, A9	291 001 418	Page D8	293 300 033	Page A8
278 001 385	Page A10	290 888 570	Page A5	292 000 011	Page D9	293 300 044	Page C11
278 001 389	Page B5	290 888 571	Page A5	292 000 075	Page C7, D8	293 350 007	Page C7
278 001 390	Page B3	290 911 555	Page A6	292 000 187	Page D9	293 350 016	Page D6
278 001 402	Page B6, B11	290 916 395	Page A5	292 000 250	Page C12	293 350 017	Page C9
278 001 414	Page B1	290 923 569	Page A6	292 000 398	Page D8	293 350 020	Page C9
278 001 418	Page B2	290 924 602	Page A4	292 000 411	Page D8	293 350 022	Page C10
278 001 421	Page B1	290 924 612	Page A4	292 000 412	Page D8	293 370 008	Page D6
278 001 422	Page B1	290 924 617	Page A4	292 000 438	Page D3	293 370 011	Page D9
278 001 425	Page B1	290 926 220	Page A6	292 000 444	Page B12	293 450 153	Page D2
278 001 433	Page B1	290 931 670	Page A6	292 000 453	Page D8	293 550 004	Page A8, A10, B2, B5, B8, B11, C11
278 001 476	Page B1	290 931 690	Page A8	292 000 528	Page D8	293 550 008	Page C7
278 001 490	Page B2	290 931 702	Page A6	292 000 614	Page B2	293 550 010	Page A10, C6, C7, C11, D2, D3, D7
278 001 491	Page B2	290 931 731	Page A5	292 000 628	Page A12	293 550 015	Page B3
278 001 501	Page B1	290 931 765	Page A6	292 000 629	Page D8	293 600 011	Page C9
290 094 702	Page A4, A5, A6	290 931 901	Page A6	293 000 012	Page D4	293 650 006	Page D4
290 230 300	Page A4	290 931 902	Page A6	293 000 014	Page D10	293 650 023	Page B12
290 232 480	Page A4	290 932 098	Page A5	293 000 034	Page B12	293 650 035	Page B12
290 232 555	Page A5	290 938 204	Page A4	293 000 052	Page B3, B8	293 650 037	Page B10, D8
290 239 048	Page A6	290 939 137	Page A6	293 000 070	Page B3, B8	293 650 038	Page B10, B12, C6
290 240 033	Page A4, A8	290 940 638	Page A4	293 050 001	Page D2, D9	293 650 040	Page C7
290 260 437	Page A9	290 940 888	Page A8	293 150 005	Page D10	293 650 042	Page B11, C1, C6
290 260 723	Page A6	290 941 333	Page A4	293 150 008	Page D7	293 650 043	Page C6
290 632 010	Page A4, A6	290 941 483	Page A6	293 150 013	Page D10	293 650 054	Page D4
290 640 120	Page A5	290 945 757	Page A8	293 150 014	Page D9	293 650 064	Page A11
290 640 171	Page A8	290 953 330	Page A4	293 150 027	Page D6	293 650 065	Page B10
290 640 232	Page A6	290 958 082	Page A5	293 150 036	Page D9	293 650 071	Page C6
290 811 066	Page A8	290 958 137	Page A5	293 150 037	Page A11, B2, C1, D8	293 650 082	Page C11
290 811 200	Page A4	290 965 641	Page A8	293 150 039	Page B5	293 650 083	Page C11
290 811 210	Page A4	290 966 682	Page A8	293 150 043	Page C1	293 700 010	Page B10
290 815 175	Page A5	290 979 604	Page A6	293 150 059	Page D8	293 700 023	Page B10
290 815 176	Page A5	291 000 176	Page D1	293 150 067	Page D3		
290 815 192	Page A5	291 000 177	Page D5				

**DOCUMENTATION/
DOCUMENTATIONS****NUMERICAL INDEX/
INDEX NUMÉRIQUE**

293 710 018	Page B10	293 830 031	Page C7	420 845 020	Page A4
293 710 021	Page B10	293 830 032	Page D3	420 911 551	Page B10
293 710 025	Page B10	293 830 037	Page D8, D10	420 926 190	Page A5
293 710 031	Page B6	293 830 063	Page D2	420 927 192	Page A5
293 710 037	Page B10	293 830 064	Page B12	420 941 215	Page A4
293 710 039	Page B12	293 830 065	Page A11	420 942 220	Page A8
293 710 048	Page B10	293 830 067	Page C7	420 950 141	Page A4
293 710 050	Page C2	293 830 073	Page A12	420 956 510	Page A4
293 710 057	Page D8	293 830 074	Page A11	503 140 600	Page D4
293 710 059	Page B10, C1	293 850 018	Page C5	503 165 100	Page D4
293 710 066	Page B10	293 850 021	Page B2, B11	516 000 282	Page D11
293 710 068	Page C2	293 850 024	Page A11, C1	570 026 800	Page B8
293 710 070	Page B11	293 850 026	Page A11	570 135 100	Page C1
293 720 005	Page B5	293 850 029	Page D8	570 277 400	Page D9
293 720 008	Page B6, B11	293 850 030	Page D8	572 039 600	Page B11
293 720 015	Page C11	293 850 036	Page C1	710 000 048	Page B8
293 720 025	Page B8	293 850 037	Page C1		
293 720 029	Page B10, C1, C2, D8	293 850 045	Page A12		
293 720 030	Page B8	293 900 007	Page C11		
293 720 034	Page B8	293 900 016	Page C7		
293 720 036	Page D9	295 000 168	Page D6		
293 720 040	Page B3	295 500 108	Page B6		
293 720 047	Page B6	295 500 691	Page D1		
293 720 052	Page C2	409 003 200	Page B4, B8		
293 730 005	Page D3	409 004 300	Page B4, B7		
293 730 006	Page A12, B12	409 007 300	Page B7		
293 730 018	Page A12, B1, D8, D9	409 013 900	Page B9		
293 750 001	Page B1, B8, B10, B11, C2, D6, D8	413 707 000	Page A4, A5, A7, A8		
293 750 002	Page A11, B1, B3, B4, B8, B11, D1, D8	413 708 300	Page C8		
293 750 005	Page D9	413 710 300	Page A12		
293 750 008	Page B2, B8, C1, C12, D2, D8, D9	413 710 500	Page B11		
293 750 009	Page B8	413 710 700	Page B11		
293 750 015	Page D8, D9	413 711 000	Page B11		
293 750 018	Page D7	413 711 400	Page A4, A5, A8		
293 800 005	Page B2, C7, C9, D8	413 802 900	Page A5, B11		
293 800 013	Page B10, C10	413 803 000	Page B11		
293 800 033	Page A11, C9, D8, D9	413 803 200	Page B11		
293 800 038	Page A4, B2, B6, C7, C9	414 115 200	Page A12, B2, B4, B8, B10, C1, D2, D6, D8, D9		
293 800 041	Page C9, C12, D6	414 413 800	Page A8		
293 800 053	Page C2, C8	414 580 600	Page B12		
293 800 054	Page D6	414 644 300	Page A11		
293 800 060	Page A4, A5, A7, A8, A11, C2, C7, C9, C12, D6, D7	415 116 600	Page D8		
293 830 025	Page D10	420 241 221	Page A6, B10		
293 830 027	Page C11	420 241 236	Page A8		
293 830 029	Page D3	420 246 055	Page A5		
		420 256 408	Page A8		
		420 260 721	Page B10		
		420 432 271	Page A5		
		420 838 082	Page A6		
		420 838 190	Page B10		
		420 838 253	Page A7		
		420 840 401	Page A4		

**DOCUMENTATION/
DOCUMENTATIONS**NUMERICAL INDEX/
INDEX NUMÉRIQUE

**New Parts For 2000
Nouvelles pièces pour 2000**

N 205 503 560	Page A11	N 271 001 107	Page C10	N 291 001 470	Page D4
N 207 204 060	Page A11	N 271 001 108	Page C10	N 291 001 490	Page D9
N 219 901 521	Page D11	N 271 001 118	Page C9	N 291 001 491	Page D9
N 219 901 551	Page D11	N 271 001 124	Page C10	N 292 000 688	Page D8
N 219 901 552	Page D11	N 271 001 133	Page C10	N 292 000 708	Page D8
N 219 901 553	Page D11	N 271 001 134	Page C11	N 293 200 065	Page C9
N 219 901 554	Page D11	N 273 000 163	Page C2	N 293 250 107	Page A12
N 219 901 555	Page D11	N 273 000 164	Page C2	N 293 250 110	Page A12
N 219 901 556	Page D11	N 273 000 165	Page A7, C3	N 293 650 107	Page A12
N 219 901 557	Page D11	N 273 000 169	Page A7	N 293 720 064	Page C2
N 219 901 558	Page D11	N 273 000 170	Page A7	N 293 750 020	Page A12
N 219 901 559	Page D11	N 273 000 183	Page C2	N 293 800 066	Page C9
N 219 901 560	Page D11	N 274 000 810	Page A11	N 293 830 087	Page B12
N 219 901 561	Page D11	N 274 000 811	Page A12		
N 219 901 578	Page D11	N 274 000 812	Page A12		
N 219 901 601	Page D11	N 274 000 818	Page A11, B10		
N 232 581 650	Page C7, D1, D3, D8, D9	N 274 000 832	Page B10		
N 232 860 600	Page D2	N 274 000 835	Page A11		
N 250 000 021	Page B6	N 274 000 837	Page A12		
N 250 000 036	Page D2	N 274 000 843	Page A11		
N 250 000 040	Page C10	N 274 000 861	Page A11		
N 250 000 051	Page A12	N 274 000 862	Page A12		
N 250 100 015	Page C11	N 274 000 878	Page A12		
N 250 200 011	Page D8, D9	N 275 500 446	Page D8		
N 250 200 012	Page A12	N 275 500 450	Page D10		
N 250 300 008	Page A12	N 275 500 454	Page C3		
N 250 300 010	Page C8	N 275 500 471	Page B12		
N 269 000 647	Page D3	N 275 500 479	Page C2		
N 269 000 648	Page D3	N 277 000 867	Page D1		
N 269 000 649	Page D3	N 277 000 877	Page D2		
N 269 000 650	Page D3	N 277 000 889	Page D1		
N 269 000 651	Page D3	N 277 000 912	Page A9, D1		
N 269 000 652	Page D3	N 277 000 918	Page C11		
N 269 500 794	Page D7	N 278 001 524	Page C11		
N 269 500 795	Page D7	N 278 001 526	Page B5		
N 269 500 796	Page D7	N 278 001 533	Page B6		
N 269 500 799	Page D7	N 278 001 543	Page B6		
N 269 500 801	Page D7	N 278 001 549	Page B3		
N 269 500 803	Page D5	N 278 001 565	Page B5		
N 269 500 847	Page D6	N 290 838 083	Page B10		
N 270 000 485	Page A11	N 290 888 690	Page A8		
N 270 500 439	Page C5	N 290 923 921	Page A6		
N 270 500 441	Page C6	N 290 931 488	Page A6, A12		
N 270 500 442	Page C6	N 290 931 653	Page A6		
N 270 500 443	Page C6	N 290 931 900	Page A6		
N 270 500 790	Page C4	N 291 001 449	Page D9		
N 271 001 009	Page C12	N 291 001 451	Page D9		
N 271 001 079	Page C9	N 291 001 453	Page D9		
N 271 001 084	Page C8	N 291 001 454	Page D9		
		N 291 001 456	Page D9		
		N 291 001 457	Page D9		
		N 291 001 458	Page D9		
		N 291 001 459	Page D9		
		N 291 001 460	Page D9		

SEADOO



SEA-DOO



©*Trademarks of Bombardier Inc.
© 1999 Bombardier Inc. All rights reserved
Litho d'In Canada

©*Marques de commerce de Bombardier Inc.
© 1999 Bombardier Inc. Tous droits réservés
Lithographie au Canada

BOMBARDIER
PRODUITS RÉCRÉATIFS

