

SEA-DOO®

parts
catalog
catalogue
de pièces


1998



PARTS CATALOG CATALOGUE DE PIÈCES

1998


5629 - 5845 GSX LIMITED GSX Édition Limitée

 **WARNING :** For user safety, Rotax engines designed for watercrafts must not be used to power products other than Sea-Doo watercrafts.

Bombardier Inc. and its subsidiaries denies any responsibility for any usage other than the one prescribed.

Dealers that do not follow this practice may be financially liable should injury occur.

Bombardier Inc. reserves the right at any time to discontinue or change specifications, designs, features, models or equipment without incurring obligation.

 **AVERTISSEMENT :** Pour la sécurité des utilisateurs, les moteurs Rotax conçus pour les motomarines ne doivent pas être utilisés pour des fins autres que de faire fonctionner les motomarines Sea-Doo.

Bombardier Inc. et ses filiales se dégage de toute responsabilité pouvant découler des utilisations autres que celle prescrite.

Les concessionnaires qui ne se conforment pas à cet avis peuvent être tenus responsables financièrement advenant des blessures.

Bombardier Inc. se réserve le droit d'effectuer des changements dans le dessin et les caractéristiques de ses véhicules et / ou d'y effectuer des apports ou des améliorations, cela sans s'engager d'aucune façon à effectuer lesdites opérations sur les véhicules déjà fabriqués.

PARTS CATALOG

The illustrations figuring in this parts catalog show typical construction of the different assemblies and, in all cases, may not reproduce the full detail or exact shape of the parts shown. However, they represent parts which have the same or similar function.

SYMBOLS USED IN THIS CATALOG

- @ - In «Quantity» column means «Use as Required».
- Opt - In «Quantity» column means «Optional».
- N** - In «Numerical» column means «New Parts».
- A **bold** description indicates that several parts are included in this item.

Sea-Doo Model Modèle Sea-Doo	Vehicle Codification Code du véhicule	Rotax Engine Type Type de moteur Rotax	Carburetors Carburateurs PTO/MAG
GSX LIMITED / Édition Limitée	5629 / 5845	«947» (270 000 368)	270 500 332 / 270 500 331



CATALOGUE DE PIÈCES

Les illustrations contenues dans ce catalogue indiquent la disposition des pièces les unes par rapport aux autres. Il est donc possible qu'elles ne rendent pas compte de la forme exacte de ces pièces ainsi que de leurs détails de fabrication. Ces illustrations ont pour but d'identifier des pièces qui remplissent la même fonction ou une fonction identique.

SYMBOLS UTILISÉS DANS CE CATALOGUE

- @ - Dans la colonne «Quantité» signifie «Au besoin».
- Opt - Dans la colonne «Quantité» signifie «En option».
- N** - Dans la colonne «Numérique» signifie «Nouvelle pièce».
- Une description en caractère **gras** signifie qu'il y a plus d'une pièce dans cet item.

TABLE OF CONTENTS



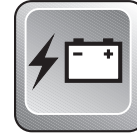
Engine and Components A5→B2

- Crankcase (A5)
- Crankshaft, Pistons (A6, A7)
- Cylinder, Exhaust Manifold (A8, A9)
- Magneto and Oil Pump (A10, A11)
- Starter (A12)
- Engine Support (B1, B2)



Exhaust System B1, B2

- Tuned Pipe and Muffler (B1, B2)



Electrical System B3→B11

- Typical Electrical Connections (B3→B5)
- Electronic Module (B6, B7)
- Electrical Accessories (B6, B7)
- Electric Harness (B8, B9)
- Rear Electrical Box (B10, B11)
- Battery (B11)



Cooling System B12

- Pressure Regulator (B12)
- Cooling System (B12)



Oil System C1

- Oil Tank and Cap (C1)
- Oil Lines (C1)
- Oil Level Sensor (C1)
- Oil Filter (C1)



Fuel System C2→C7

- Fuel Tank and Cap (C2, C3)
- Fuel Filter and Valve (C2, C3)
- Fuel Filter Bracket (C2, C3)
- Choke Cable (C2, C3)
- Air Silencer (C4)
- Carburetor (C5→C7)



Drive and Propulsion System C8→C12

- Drive Shaft (C8)
- Flywheel Guard (C8)
- Impeller (C9, C10)
- Impeller Housing (C9, C10)
- Steering Nozzle (C9, C10)
- Venturi and Shoe (C9, C10)
- Impeller Shaft (C9, C10)
- VTS Motor (C11, C12)
- Trim (C11, C12)



Steering D1→D3

- Throttle Cable (D1→D3)
- Steering Cable (D1→D3)
- Throttle Handle (D1→D3)
- Left Handle Housing (D1→D3)



Seat and Engine Cover D4

- Seat (D4)



Front Storage Compartment D5, D6

- Storage Cover (D5, D6)
- Storage and Extinguisher Housing (D5, D6)
- Tools Kit (D5, D6)



Body D7→D11

- Grab Handle (D7, D8)
- Vent Tube (D7, D8)
- Sponson (D7, D8)
- Carpet (D9, D10)
- Sound Damper (D9, D10)
- Bumper (D9, D10)
- Decal (D11)



Accessories D12, E1

- Accessories (D12, E1)



Service and Warranty Printed Matters E2→E5

- Service and Warranty Printed Matters (E2→E5)



Numerical Index E6→E8

- Numerical Index (E6→E8)

TABLE DES MATIÈRES



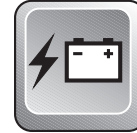
Moteurs et Composants A5→ B2

- Carter (A5)
- Vilebrequin, pistons (A6, A7)
- Cylindre, collecteur d'échap. (A8, A9)
- Magnéto et pompe à l'huile (A10, A11)
- Démarreur (A12)
- Support de moteur (B1, B2)



Système d'échappement B1, B2

- Tuyau d'échap. et silencieux (B1, B2)



Système électrique B3→B11

- Connexions électriques typiques (B3⑨B5)
- Module électronique (B6, B7)
- Accessoires électriques (B6, B7)
- Câblage électrique (B8, B9)
- Boîte électrique arrière (B10, B11)
- Batterie (B11)



Système de refroidissement B12

- Régulateur de pression (B12)
- Système de refroidissement (B12)



Système d'huile C1

- Conduits d'huile (C1)
- Réservoir d'huile et bouchon (C1)
- Contacteur de niveau d'huile (C1)
- Filtre à l'huile (C1)



Système d'alimentation C2→C7

- Réservoir à essence et bouchon (C2, C3)
- Filtre et soupape à essence (C2, C3)
- Support du filtre à essence (C2, C3)
- Câble d'étrangleur (C2, C3)
- Silencieux d'admission (C4)
- Carburateur (C5→C7)



Système d'entraînement et de propulsion C8→C12

- Arbre de transmission (C8)
- Garde-volant (C8)
- Hélice (C9, C10)
- Carter de turbine (C9, C10)
- Buse de direction (C9, C10)
- Venturi et sabot (C9, C10)
- Arbre de turbine (C9, C10)
- Moteur VTS (C11, C12)
- Correcteur d'assiette (C11, C12)



Direction D1→D3

- Câble de vitesse (D1→D3)
- Câble de direction (D1→D3)
- Manette d'accélération (D1→D3)
- Logement de manette gauche (D1→D3)



Siège et couvercle du moteur D4

- Siège (D4)



Compartment à bagages avant D5, D6

- Couvercle à bagages (D5, D6)
- Boîtier d'extincteur et rangement (D5, D6)
- Trousse d'outils (D5, D6)



Carrosserie D7→D11

- Poignée de maintien (D7, D8)
- Tube de ventilateur (D7, D8)
- Stabilisateur (D7, D8)
- Tapis (D9, D10)
- Assourdisseur (D9, D10)
- Pare-chocs (D9, D10)
- Décalcomanie (D11)



Accessoires D12, E1

- Accessoires (D12, E1)



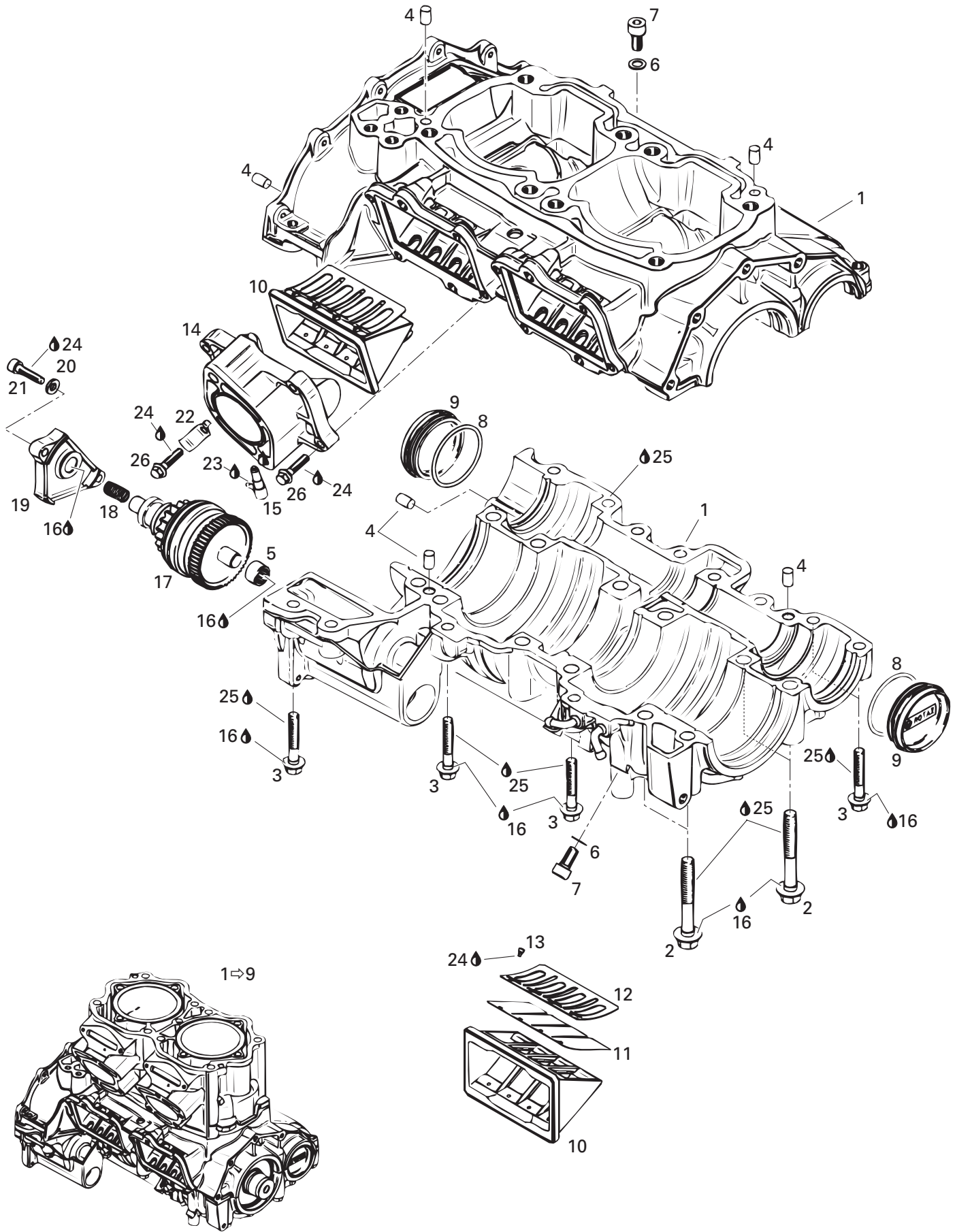
Documentation, service et garantie E2→E5

- Documentation, service et garantie (E2→E5)



Index numérique E6→E8

- Index numérique (E6→E8)





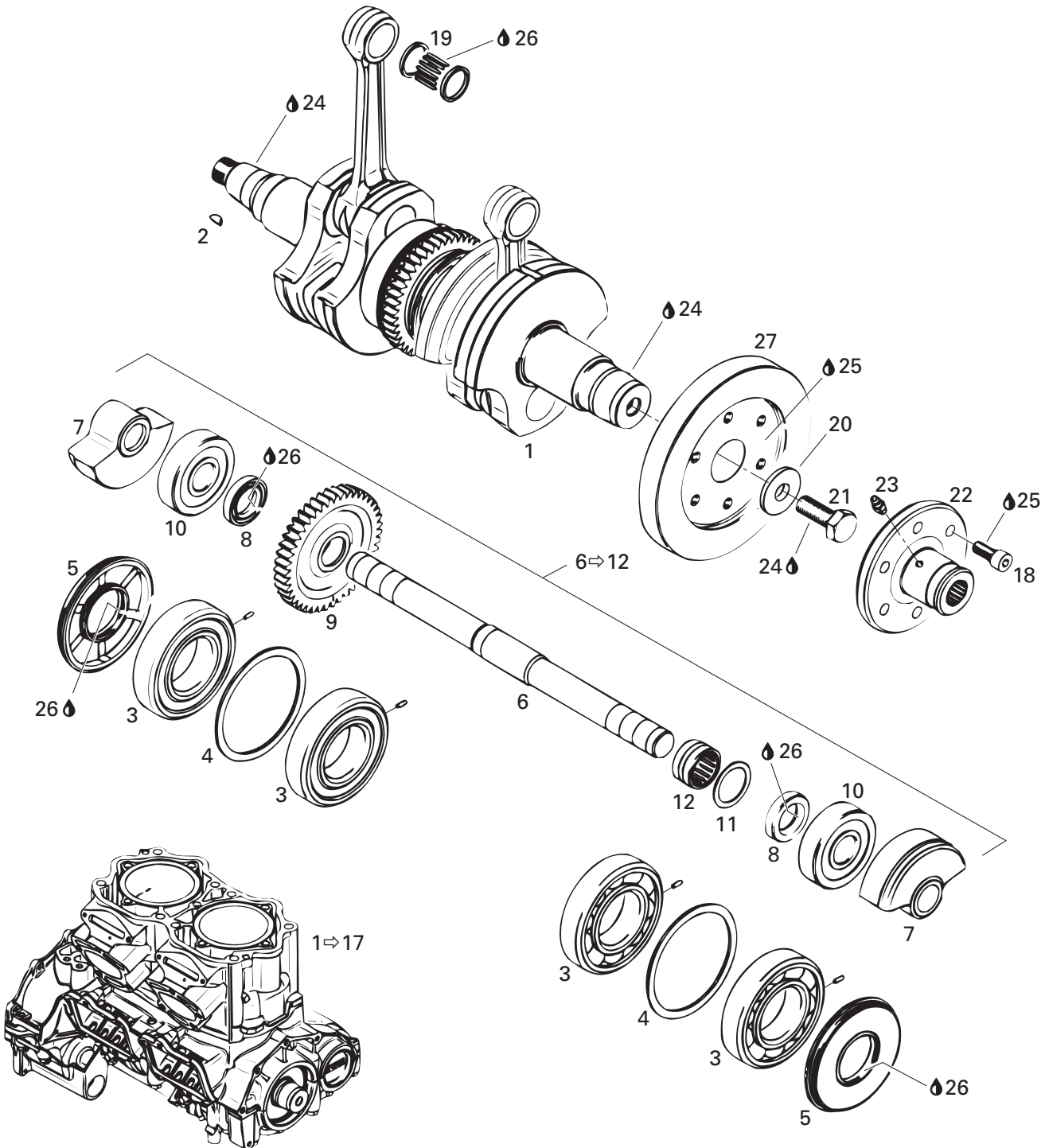
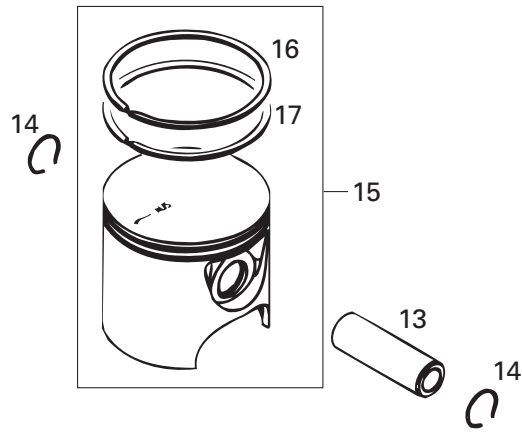
Crankcase, Rotary Valve

Carter, valve rotative

GSX
LIMITED
Édition Limitée
5629 - 5845

N 1→9	290 094 702	Short Block Ass'y	Ens. carter / cyl. ass.	@
N 1→7	290 887 754	Crankcase Ass'y «947» (Silver)	Carter ass. «947» (argent)	1
2	290 941 333	Flanged Screw M10 x 73,5	Vis à épaulement M10 x 73,5	12
3	290 940 638	Flanged Screw M8 x 45	Vis à épaulement M8 x 45	12
4	290 632 010	Pin 8 x 12	Goupille 8 x 12	6
5	290 232 480	Needle Bushing	Douille aiguille	1
E 6	420 950 141	Sealing Ring	Bague étanche	2
7	290 440 193	Socket Head Screw M8 x 16	Vis Allen M8 x 16	2
E 8	290 230 300	O-Ring	Joint torique	2
9	290 811 200	Bearing Cover	Couvercle de roulement	2
N 10→13	290 924 602	Reed Valve Ass'y	Soupape clapet ass.	2
N 11	290 924 612	Reed Pedal	Lame pédale	4
N 12	290 924 617	Pedal Stop Reed	Arrêt lame pédale	4
13	420 941 215	Oval Head Screw M3 x 5	Vis à tête ovale M3 x 5	16
14→15	290 867 833	Carburetor Adapter Ass'y	Adaptateur de carburateur ass.	2
15	420 956 510	Check Valve	Soupape de retenue	2
16	413 707 000	Molykote 111	Molykote 111	@
17	290 888 040	Starter Drive Ass'y	Entraînement du démarreur ass.	1
18	290 938 204	Spring	Ressort	1
19	290 811 210	Cover	Couvercle	1
20	290 845 020	Spring Washer	Rondelle ressort	2
21	290 840 401	Socket Head Screw M6 x 22	Vis Allen M6 x 22	2
22	290 953 330	Wire Support	Attache de fils	1
23	413 711 400	Loctite 648, 10 ml	Loctite 648, 10 ml	@
24	293 800 015	Loctite 242, 10 ml	Loctite 242, 10 ml	@
25	293 800 038	Loctite 515, 50 ml	Loctite 515, 50 ml	@
26	290 240 033	Hex. Screw M6 x 25	Vis hex. M6 x 25	8
N E 27	290 888 131	Engine Gasket Set (Not Shown)	Ens. de joint d'étanc. moteur (non-ill.)	@

Parts identified with an «i», an «E» or a «C» indicate they are part of the «i», «E» or «C» **Gasket Set**.
Les pièces identifiées d'un «i», d'un «E» ou d'un «C» indiquent qu'elles font parties de l'**ensemble de joints d'étanchéité «i», «E» ou «C»** correspondant.





Crankshaft, Pistons Vilebrequin, pistons

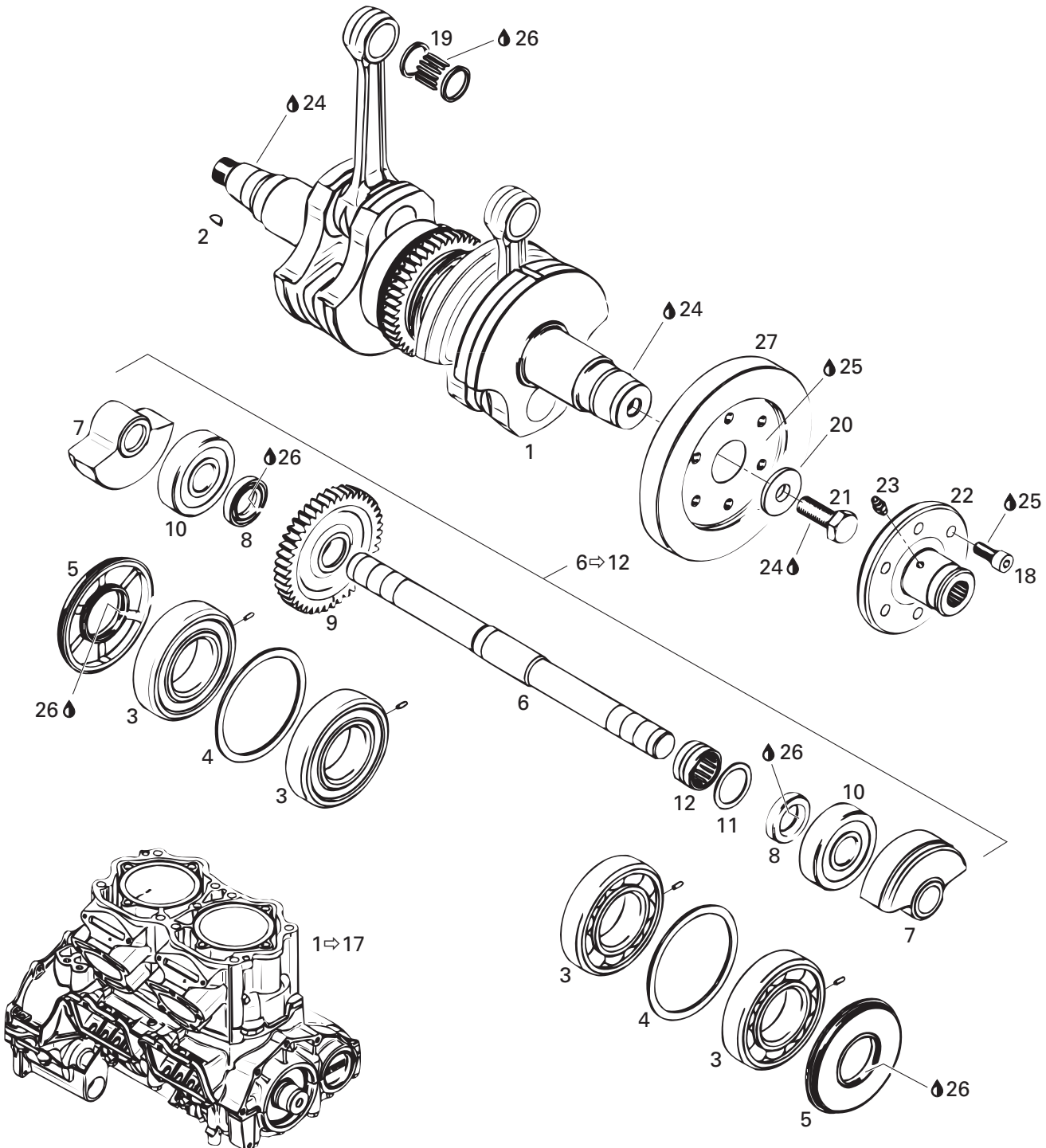
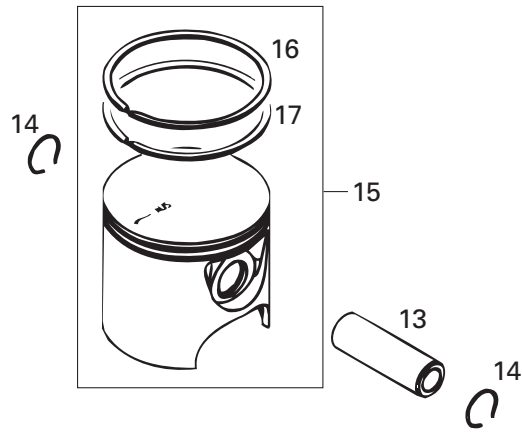
GSX
LIMITED
Édition Limitée
5629 - 5845

N 1-17	290 094 702	Short Block Ass'y	Ens. carter / cyl. ass.	@
N 1-5	290 887 762	Crankshaft Ass'y	Vilebrequin ass.	1
2	420 246 055	Woodruff Key	Clavette Woodruff	2
3	420 432 271	Ball Bearing 6208 Ass'y	Roulement à billes 6208 ass.	4
4	290 926 190	Washer	Rondelle	2
N E 5	290 931 731	Oil Seal	Anneau d'étanchéité	2
N 6-12	290 837 387	Shaft Balance Ass'y	Arbre balancement ass.	1
6	— XXX —	Shaft Balance	Arbre balancement	1
7	— XXX —	Mass Balance	Masse balancement	2
E 8	— XXX —	Seal Oil	Anneau étanche	2
9	— XXX —	Gear Balance, 43 Teeth	Engrenage balancement, 43 dents	1
10	290 932 098	Ball Bearing 6304	Roulement à bille 6304	2
11	420 927 192	Washer	Rondelle	1
12	290 232 555	Needle Bearing	Roulement à aiguilles	1
13	290 916 395	Piston Pin	Axe de piston	2
N E 14	290 845 465	Circlip	Frein d'axe	4
N 15-17	290 887 775	Piston with 2 Rings, 87.91 mm	Piston, 2 segm., 87.91 mm	2
N	290 887 776	Piston Oversize, 2 Rings, 88.16 mm	Piston surdimen., 2 seg., 88.16 mm	Opt
N 16	290 815 175	Semi-Trapez Ring 88.00 mm (Silver) ..	Seg. semi trapézoïdal 88.00 mm (argent) .	2
N	290 815 176	Semi-Trapez Ring 88.25 mm (Silver) ..	Seg. semi trapézoïdal 88.25 mm (argent) .	Opt
N 17	290 815 190	Semi-Trapez Ring 88.00 mm (Grey)	Seg. semi trapézoïdal 88.00 mm (gris)	2
N	290 815 191	Semi-Trapez Ring 88.25 mm (Grey)	Seg. semi trapézoïdal 88.25 mm (gris)	Opt
18	290 240 073	Socket Head Screw M8 x 20	Vis Allen M8 x 20	6
19	290 832 550	Needle Bearing	Roulement aiguille	2
20	290 827 782	Washer	Rondelle	1
21	290 640 120	Hex. Screw M12 x 30	Vis hex. M12 x 30	1
N 22-23	290 958 122	Coupling Flange Ass'y	Plateau raccord ass.	1
23	290 499 113	Grease Fitting	Graisser	1
24	293 800 015	Loctite 242, 10 ml	Loctite 242, 10 ml	@
25	413 711 400	Loctite 648, 10 ml	Loctite 648, 10 ml	@
26	413 707 000	Molykote 111	Molykote 111	@
N 27	290 958 082	Coupling	Accouplement	1

Parts identified with an «i», an «E» or a «C» indicate they are part of the «i», «E» or «C» gasket set
Les pièces identifiées d'un «i», d'un «E» ou d'un «C» indiquent qu'elles font parties de l'ensemble de joints d'étanchéité «i», «E» ou «C» correspondant.

Parts marked with «XXX» are not available as spare parts.

Les articles marqués d'un «XXX» ne sont pas disponibles comme pièces de remplacement.



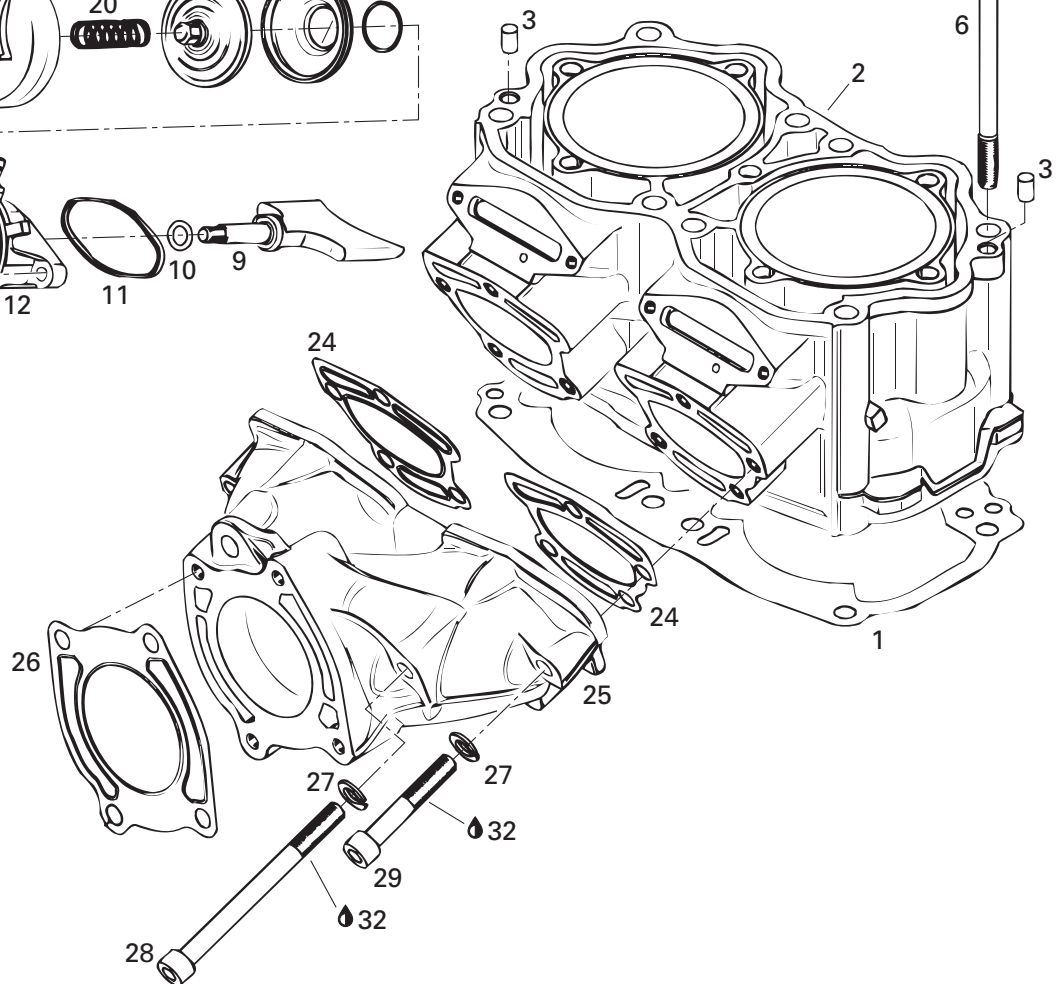
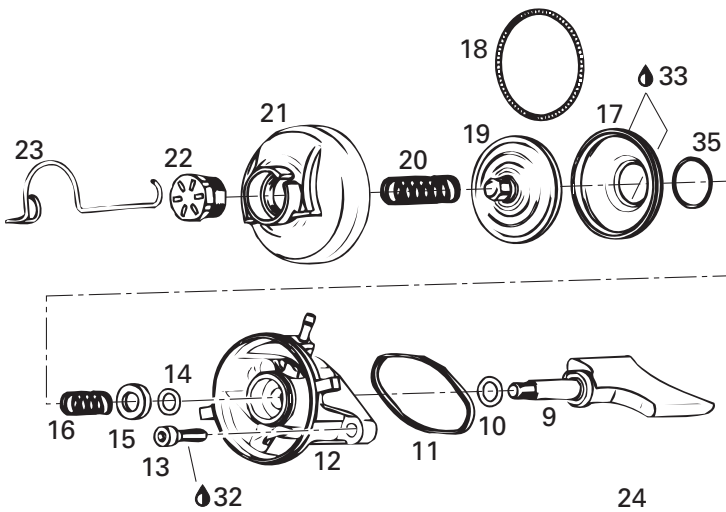
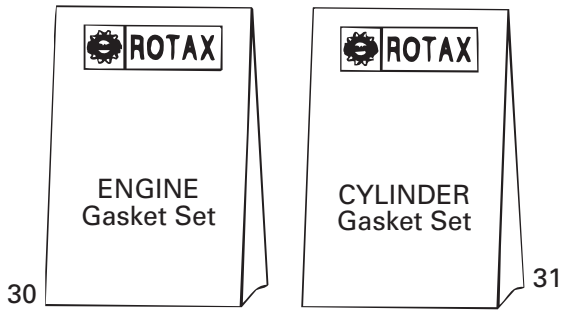
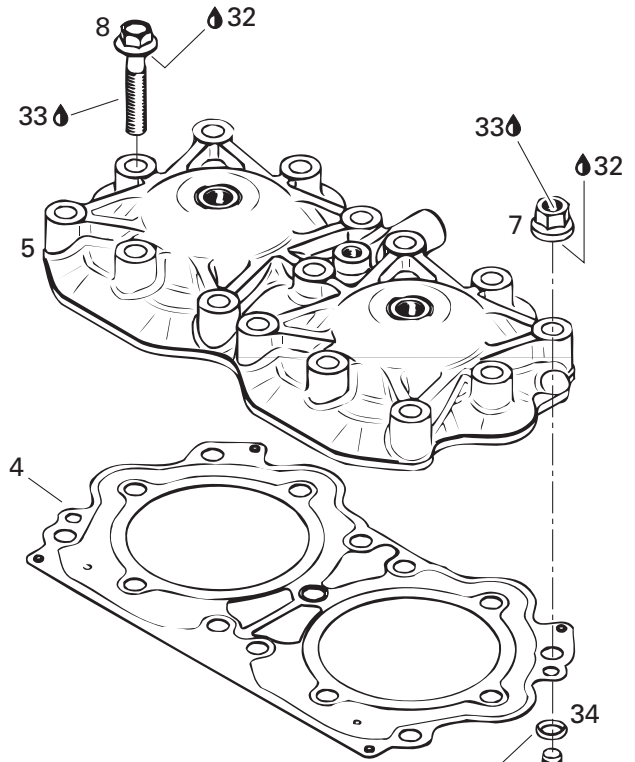
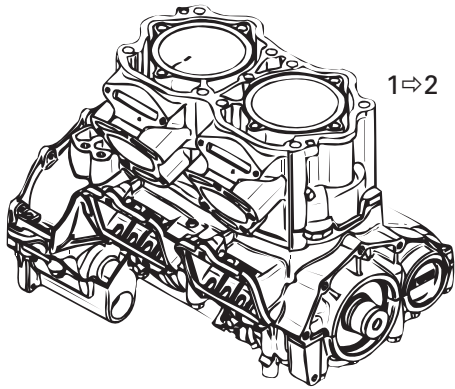


Crankshaft, Pistons Vilebrequin, pistons

GSX
LIMITED
Édition Limitée
5629 - 5845

N E 28	290 888 131	<i>Engine Gasket Set (Not Shown)...</i>	<i>Ens. de joint d'étanc. moteur (non-ill.)...</i>	@
N C 29	290 888 136	<i>Cylinder Gasket Set (Not Shown)...</i>	<i>Ens. joint d'étanc. de cylindre (non-ill.).....</i>	@

Parts identified with an «i», an «E» or a «C» indicate they are part of the «i», «E» or «C» ***gasket set***
Les pièces identifiées d'un «i», d'un «E» ou d'un «C» indiquent qu'elles font parties de l' ***ensemble de joints d'étanchéité «i», «E» ou «C»*** correspondant.





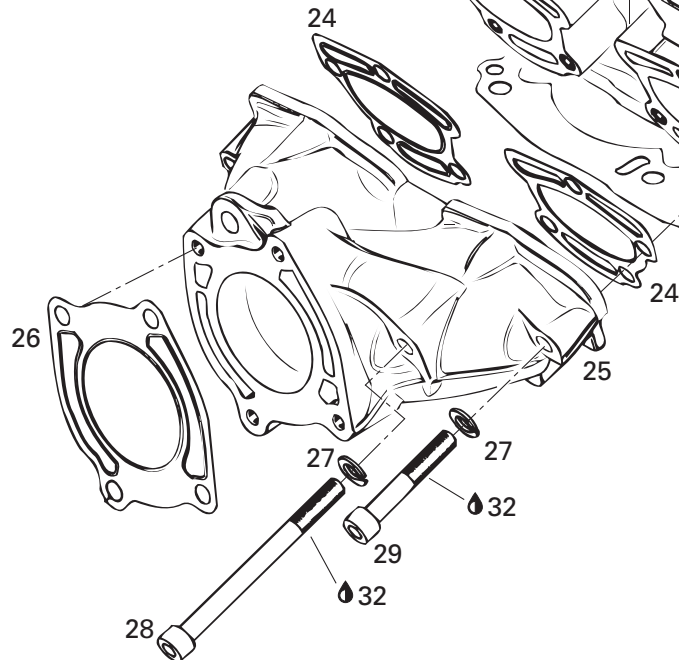
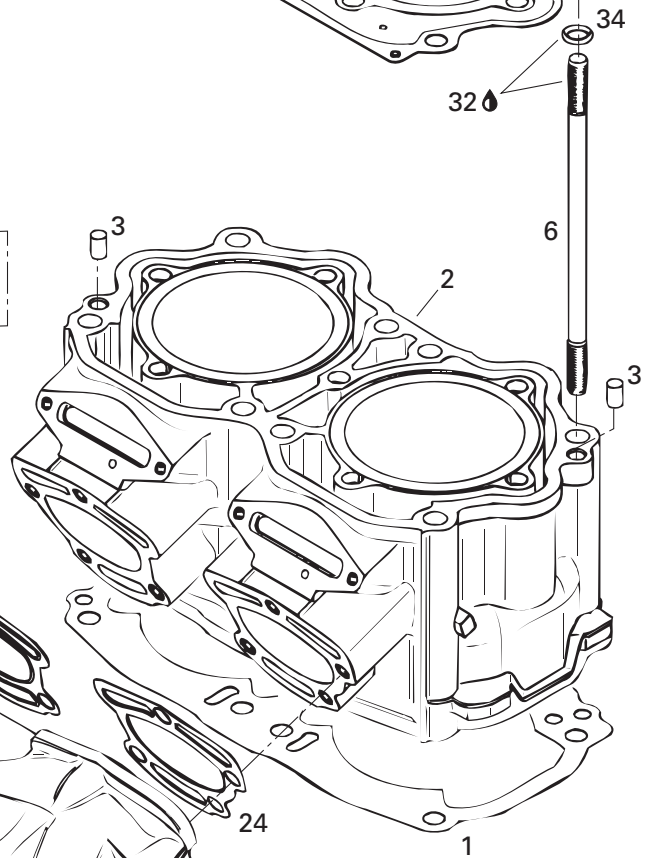
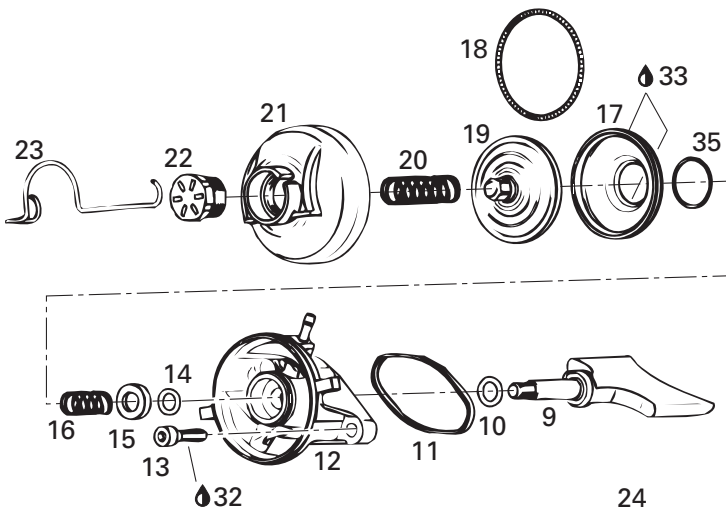
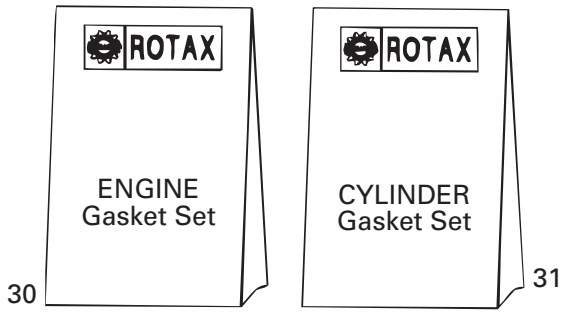
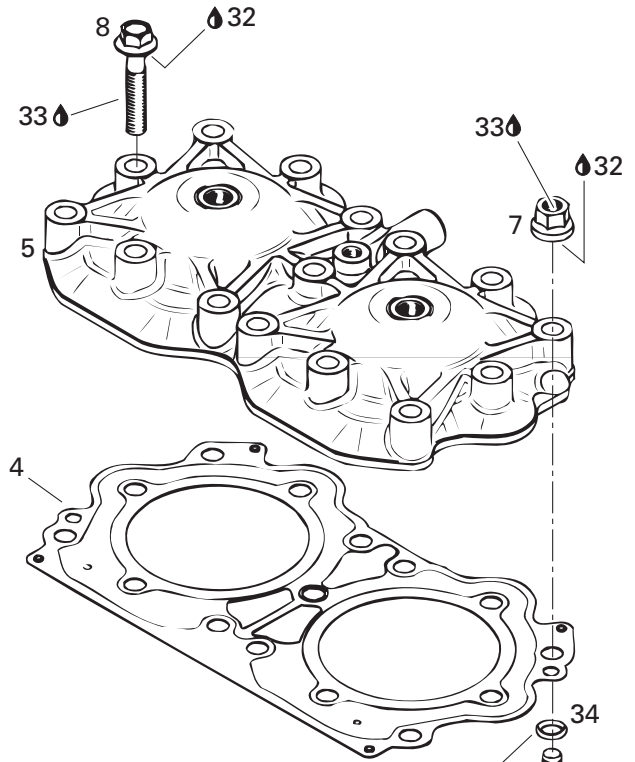
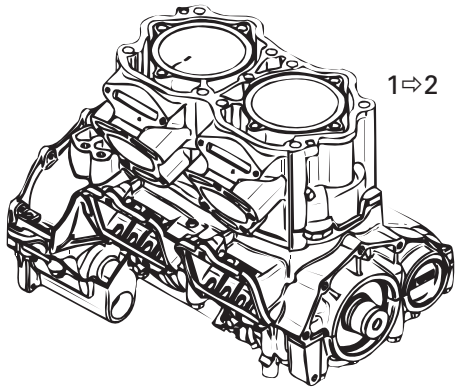
Cylinder, Exhaust Manifold

Cylindre, collecteur d'échappement

GSX
LIMITED
Édition Limitée
5629 - 5845

N 1-2	290 094 702	Short Block Ass'y	Ens. carter / cyl. ass.	@
N E C 1	290 931 687	Gasket Cylinder 0.8 mm	Joint d'étanchéité de cylindre 0.8 mm ...	@
N E C	290 931 686	Gasket Cylinder 0.6 mm	Joint d'étanchéité du cylindre 0.6 mm ..	@
N E C	290 931 685	Gasket Cylinder 0.5 mm	Joint d'étanchéité de cylindre 0.5 mm ...	@
N 2	290 923 569	Cylinder with Sleeve (Silver)	Cylindre avec chemise (argent)	1
3	290 632 010	Pin 8 x 12	Goupille 8 x 12	2
N E C 4	290 931 702	Cylinder Head Gasket	Joint de culasse	1
N 5	290 923 584	Head Cylinder (Silver)	Culasse (argent)	1
6	290 640 237	Stud M10 x 201	Goujon M10 x 201	8
7	290 842 863	Stud Nut M10	Écrou goujon M10	8
8	290 841 708	Screw Hex. Flange M10 x 60	Vis hex. flasque M10 x 60	7
9	290 854 410	Piston Exhaust	Piston d'échappement	2
N E C 10	290 931 765	O-Ring	Joint torique	2
E C 11	290 931 670	Rubber Gasket	Joint étanche	2
12	290 854 435	Valve Housing	Boîtier de soupape	2
13	210 100 012	Socket Head Screw M6 x 25	Vis Allen M6 x 25	4
N 14	290 931 765	O-Ring	Joint torique	2
15	290 926 220	Support Ring	Anneau support	2
16	290 838 260	Spring	Ressort	2
17	420 260 728	Bellows	Manchon	2
N 18	290 239 048	Hose Spring	Ressort manchon	2
N 19	290 854 445	Exhaust Valve	Soupape d'échappement	2
N 20	290 939 137	Spring Compression	Ressort de compression	2
21	290 911 555	Cover Valve	Couvercle de valve	2
22	420 241 220	Screw Adjustment	Vis d'ajustement	2
23	420 838 082	Clip Spring	Pince à ressort	2
E C 24	293 250 081	Gasket	Joint d'étanchéité	2
N 25	290 979 604	Exhaust Manifold (Silver)	Collecteur d'échappement (argent)	1
E C 26	293 250 080	Gasket	Joint d'étanchéité	1
27	213 000 003	Lock Washer 10 mm	Rondelle-frein 10 mm	8
28	290 941 483	Socket Head Screw M10 x 110	Vis Allen M10 x 110	4
29	215 906 060	Socket Head Screw M10 x 60	Vis Allen M10 x 60	4
N E 30	290 888 131	Engine Gasket Set	Ens. de joint d'étanchéité moteur ...	@
N C 31	290 888 136	Cylinder Gasket Set	Ens. joint d'étanchéité de cylindre	@

Parts identified with an «i», an «E» or a «C» indicate they are part of the «i», «E» or «C» gasket set.
Les pièces identifiées d'un «i», d'un «E» ou d'un «C» indiquent qu'elles font parties de l'ensemble de joints d'étanchéité «i», «E» ou «C» correspondant.



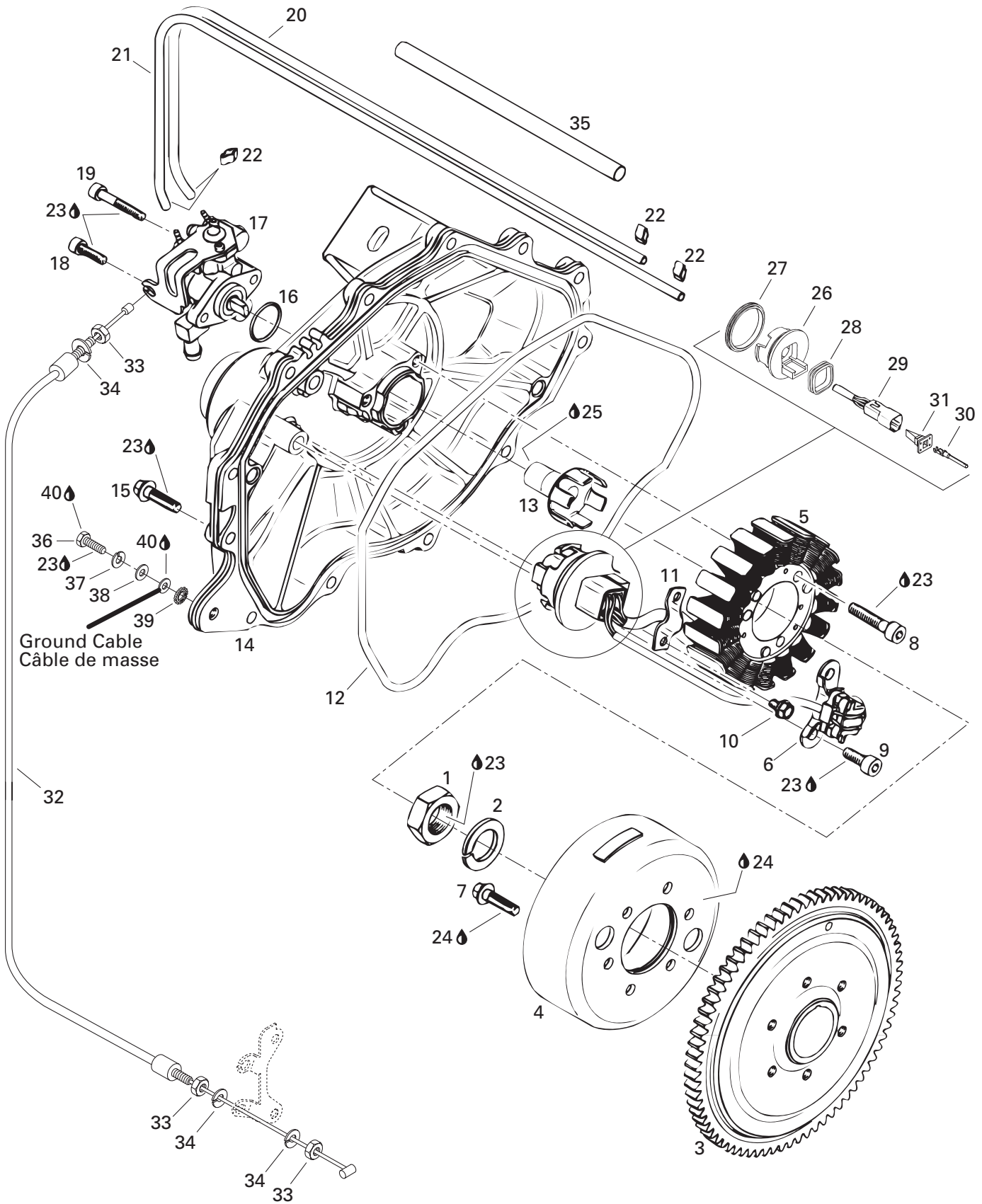


Cylinder, Exhaust Manifold Cylindre, collecteur d'échappement

GSX
LIMITED
Édition Limitée
5629 - 5845

32	293 800 015	Loctite 242, 10 ml	Loctite 242, 10 ml	@
33	413 707 000	Molykote 111	Molykote 111	@
34	290 850 460	O-Ring	Joint torique	8
35	420 838 253	Clamp Spring	Bride ressort	2

Parts identified with an «i», an «E» or a «C» indicate they are part of the «i», «E» or «C» *gasket set*.
Les pièces identifiées d'un «i», d'un «E» ou d'un «C» indiquent qu'elles font parties de l'*ensemble de joints d'étanchéité «i», «E» ou «C»* correspondant.





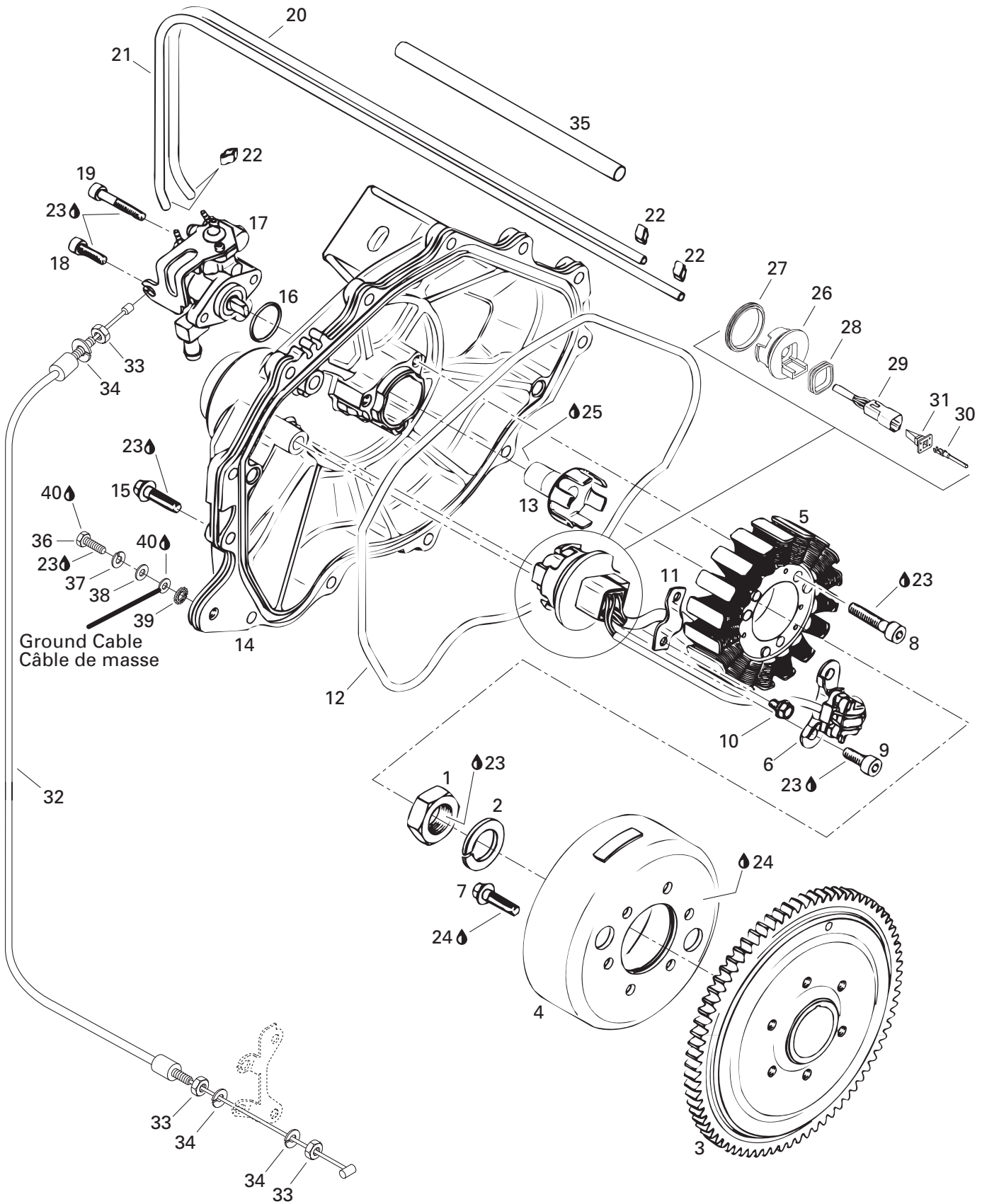
Magneto and Oil Pump

Magnéto et pompe à huile

GSX
LIMITED
Édition Limitée
5629 - 5845

1	420 942 220	Hex. Nut M18	Écrou Hex. M18	1
2	290 945 757	Lock Washer 18 mm	Rondelle-frein 18 mm	1
3	290 966 680	Flywheel Hub	Moyeu d'engrenage	1
4	290 886 598	Magneto Flywheel	Volant magnétique	1
5	290 886 588	Stator Plate Ass'y	Plaque armature ass.	1
6	290 965 641	Sensor Ass'y	Capteur ass.	1
7	290 640 171	Socket Head Screw M6 x 16	Vis Allen M6 x 16	6
8	420 840 886	Socket Head Screw M6 x 30	Vis Allen M6 x 30	3
9	420 241 236	Socket Head Screw M6 x 16	Vis Allen M6 x 16	2
10	215 050 848	Hex. Screw M5 x 8	Vis hex. M5 x 8	2
11	290 853 080	Retainer Plate	Plaque de retenue	1
E 12	290 931 690	O-Ring	Joint torique	1
13	290 837 390	Oil Pump Shaft	Arbre de la pompe à huile	1
N 14	290 811 062	Ignition Cover	Couvercle d'ignition	1
15	290 240 032	Hex. Screw M6 x 25	Vis hex. M6 x 25	12
E 16	293 300 018	O-Ring 18.5 mm	Joint torique 18.5 mm	1
17	290 887 335	Oil Pump Ass'y	Pompe à huile ass.	1
18	215 951 660	Socket Head Screw M5 x 16	Vis Allen M5 x 16	1
19	290 940 883	Socket Head Screw M5 x 30	Vis Allen M5 x 30	1
20	275 000 039	Hose	Boyau	@
21	275 000 039	Hose	Boyau	@
22	290 256 408	Clamp	Bride de serrage	4
23	293 800 015	Loctite 242, 10 ml	Loctite 242, 10 ml	@
24	413 711 400	Loctite 648, 10 ml	Loctite 648, 10 ml	@
25	413 707 000	Molykote 111	Molykote 111	@
26	270 000 138	Adaptor	Adapteur	1
27	293 300 033	Gasket	Joint étanche	1
28	293 200 030	Gasket	Joint étanche	1
29	270 000 137	Housing Tab Female 6 ways	Bloc femelle 6 circuits	1
30	278 000 631	Terminal Male	Cosse mâle	6
31	278 000 737	(Female) Secondary Lock (6 Ways)	Barrure secondaire (femelle) (6 circuits)	1
N 32-34	270 000 382	Injection Cable	Câble d'injection	1
33	212 100 003	Nut Hex. M6	Écrou hex. M6	3
34	217 361 500	Washer Lock 6 mm	Rondelle-frein 6 mm	3

Parts identified with an «i», an «E» or a «C» indicate they are part of the «i», «E» or «C» gasket set.
Les pièces identifiées d'un «i», d'un «E» ou d'un «C» indiquent qu'elles font parties de l'ensemble de joints d'étanchéité «i», «E» ou «C» correspondant.



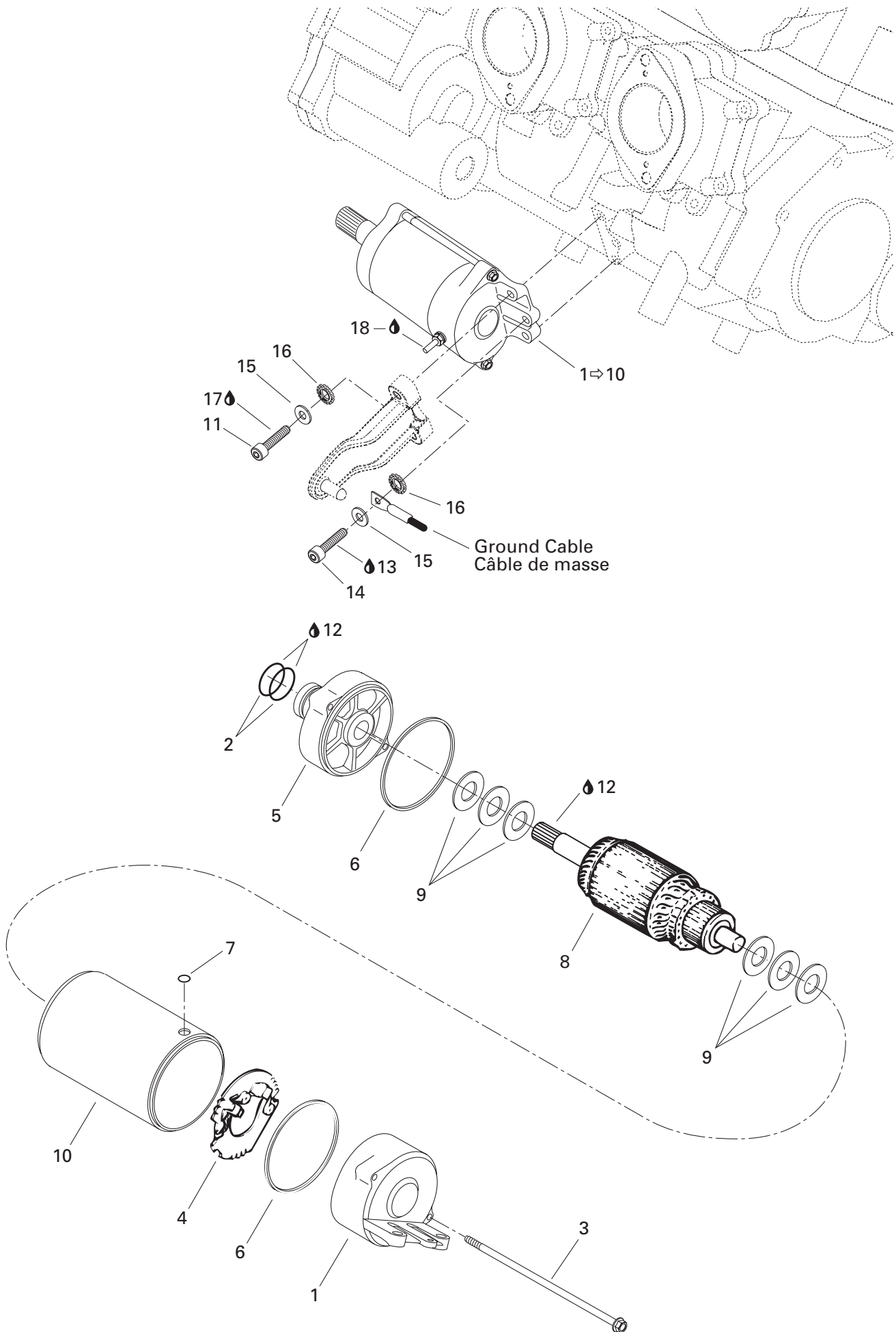


Magneto and Oil Pump Magnéto et pompe à huile

GSX
LIMITED
Édition Limitée
5629 - 5845

N 35	290 260 437	Protector Hose	Boyau de protection	1
36	215 061 660	Hex. Screw M6 x 16.....	Vis hex. M6 x 16	1
37	217 361 500	Lock Washer 6 mm	Rondelle frein 6 mm	1
38	213 200 007	Flat Washer 6 mm	Rondelle plate 6 mm	1
39	217 161 600	Ext. Tooth Washer 6 mm	Rondelle à dents ext. 6 mm	1
40	293 550 004	Dielectric Grease, 150 gr.	Graisse diélectrique, 150 gr.	@
N E 41	290 888 131	Engine Gasket Set (Not Shown) ...	Ens. de joint d'étanc. moteur (non-ill.) ...	@
N C 42	290 888 136	Cylinder Gasket Set (Not Shown) ...	Ens. joint d'étanc. cylindre (non-ill.)	@

Parts identified with an «i», an «E» or a «C» indicate they are part of the «i», «E» or «C» **gasket set**.
Les pièces identifiées d'un «i», d'un «E» ou d'un «C» indiquent qu'elles font parties de l' **ensemble de joints d'étanchéité «i», «E» ou «C»** correspondant.

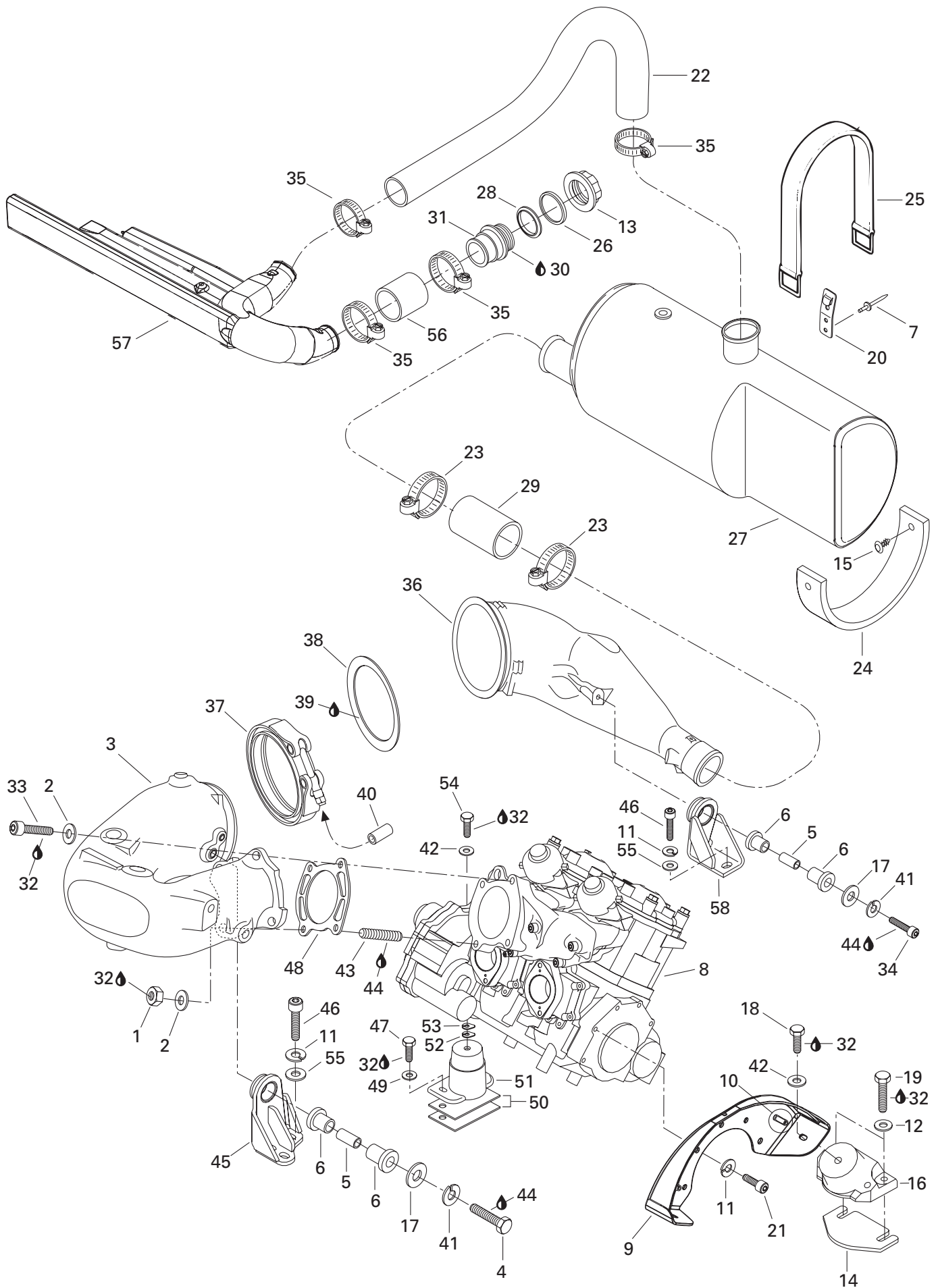




Starter Démarreur

GSX
LIMITED
Édition Limitée
5629 - 5845

1→10	278 000 987	Starter Ass'y	Démarreur ass.	1
1	278 001 152	Front Housing	Boîtier avant	1
2	278 001 159	O-Ring	Joint torique	2
3	278 001 157	Screw	Vis	2
4	278 001 154	Brush Holder	Porte-balai	1
5	278 001 156	Rear Housing	Boîtier arrière	1
6	278 001 158	Square Ring	Bague carrée	2
7	278 001 160	O-Ring	Joint torique	1
8	278 001 155	Armature	Induit	1
9	278 001 161	Set Washer	Ensemble de rondelles	1
10	278 001 153	Starter Housing	Boîtier du démarreur	1
11	215 963 560	Socket Head Screw M6 x 35	Vis Allen M6 x 35	2
12	293 550 010	Synthetic Grease, 400 gr.	Graisse synthétique, 400 gr.	@
13	293 800 005	Loctite 271, 10 ml	Loctite 271, 10 ml	@
14	215 961 660	Socket Head Screw M6 x 16	Vis Allen M6 x 16	1
15	213 200 001	Flat Washer 6 mm	Rondelle plate 6 mm	3
16	217 161 600	Serrated Lock Washer 6 mm	Rondelle chevauchante ext. 6 mm	3
17	293 800 005	Loctite 271, 10 ml	Loctite 271, 10 ml	@
18	293 550 004	Dielectric Grease, 150 gr.	Graisse diélectrique, 150 gr.	@





Engine Support and Muffler

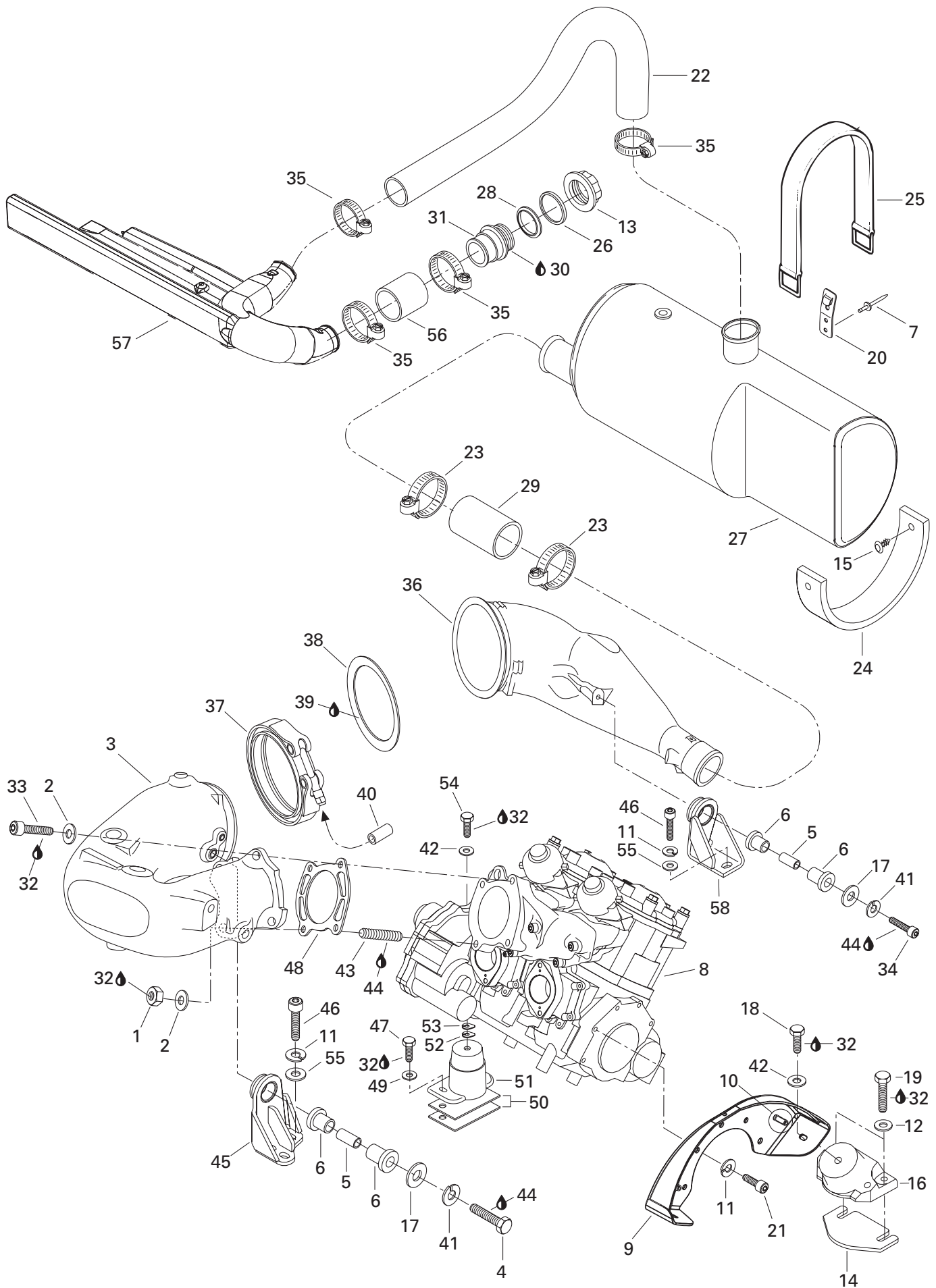
Support moteur et silencieux

GSX
LIMITED
Édition Limitée
5629 - 5845

1	211 100 052	Hex. Flanged Nut M10	Écrou hex. à épaulement M10	1
N 2	211 200 051	Washer	Rondelle	4
N 3	274 000 657	Head Pipe Ass'y (Black)	Tuyau collecteur ass. (noir)	1
N 4	215 604 060	Hex. Screw M10 x 40	Vis hex. M10 x 40	1
5	274 000 254	Bushing	Douille	2
6	293 830 036	Bushing Rubber	Douille de caoutchouc	4
7	293 150 037	Rivet 3/16	Rivet 3/16	4
N 8	270 000 368	Rotax Engine 947 (Silver)	Moteur Rotax 947 (argent)	1
9 → 10	270 000 359	Engine Support (Black)	Support moteur (noir)	1
10	210 000 002	Hex. Screw M8 x 25	Vis hex. M8 x 25	2
11	213 000 001	Lock Washer 8 mm	Rondelle-frein 8 mm	10
12	213 200 002	Washer 8 mm	Rondelle 8 mm	4
13	274 000 224	Nut M72	Écrou M72	1
14	270 000 122	Shim 0.3 mm	Cale 0.3 mm	@
	270 000 123	Shim 1.3 mm	Cale 1.3 mm	@
15	293 730 011	Dart (Black)	Dard (noir)	2
N 16	270 000 352	Rubber Mount	Tampon d'ancrage	2
17	217 002 600	Flat Washer 10 mm	Rondelle plate 10 mm	2
18	215 681 660	Hex. Screw M8 x 16	Vis hex. M8 x 16	2
19	215 084 060	Hex. Screw M8 x 40	Vis hex. M8 x 40	4
20	293 850 024	Strap Clip	Pince de sangle	2
N 21	211 000 178	Socket Head Screw M8 x 25	Vis Allen M8 x 25	5
22	274 000 525	Exhaust Hose	Boyau d'échappement	1
23	293 650 064	Tridon Clamp	Bride de serrage Tridon	2
24	293 830 055	Rubber Pad	Tampon de caoutchouc	1
25	293 850 021	Strap	Sangle	1
26	274 000 225	Washer	Rondelle	1
N 27	274 000 599	Muffler (Silver)	Silencieux (argent)	1
28	293 250 041	Gasket	Joint étanche	1
29	274 000 530	Exhaust Hose	Boyau raccord	1
30	293 800 033	Silicone Sealant, Adchem Clear 4511	Enduit étanche silicone, Adchem clair 4511	@
31	274 000 505	Outlet Exhaust	Sortie d'échappement	1
32	293 800 015	Loctite 242, 10 ml	Loctite 242, 10 ml	@
33	215 903 560	Socket Head Screw M10 x 35	Vis Allen M10 x 35	3
N 34	215 904 060	Socket Head Screw M10 x 40	Vis Allen M10 x 40	1
35	293 650 064	Tridon Clamp	Bride de serrage Tridon	4

Parts marked with «XXX» are not available as spare parts.

Les articles marqués d'un «XXX» ne sont pas disponibles comme pièces de remplacement.





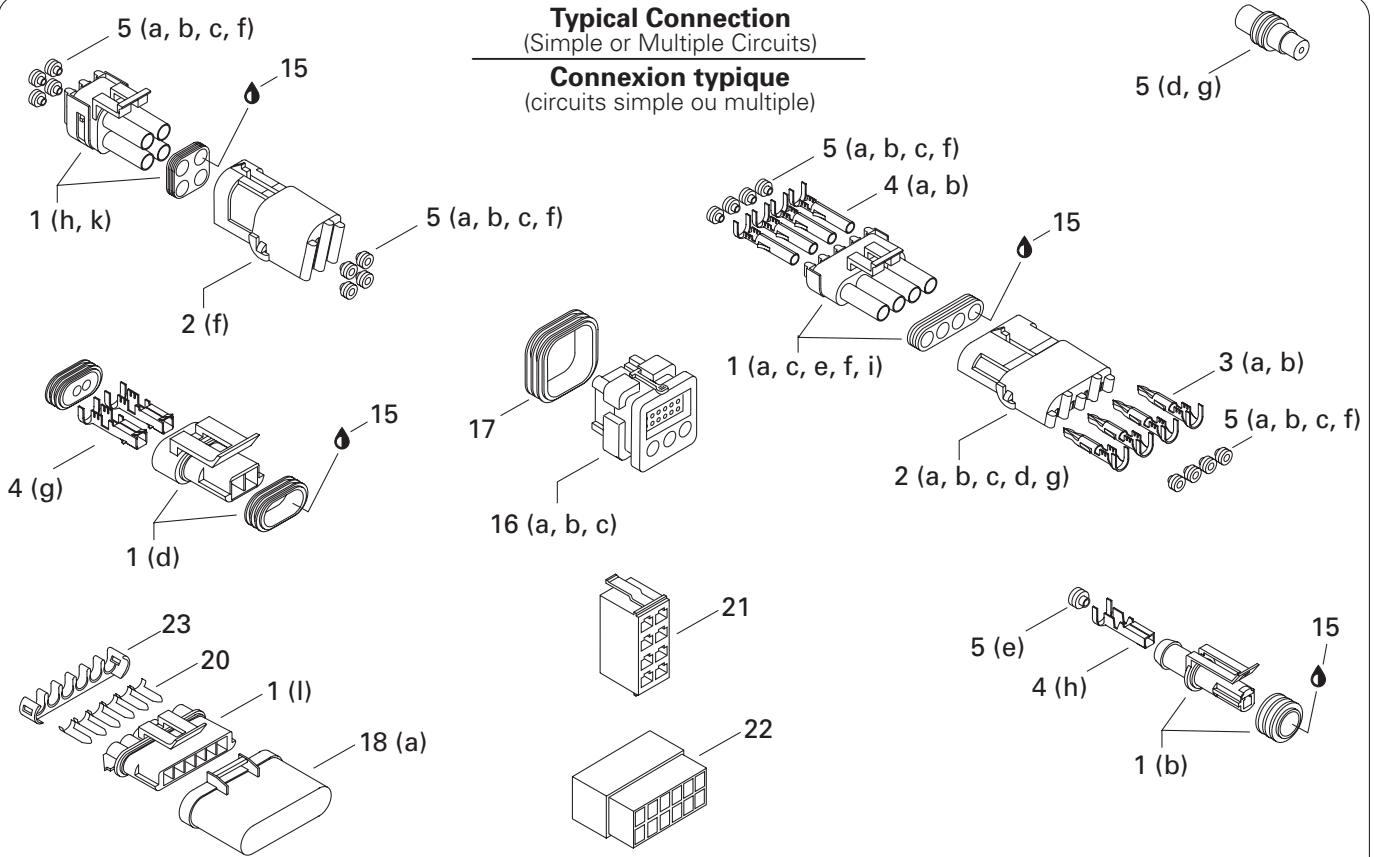
Engine Support and Muffler Support moteur et silencieux

GSX
LIMITED
Édition Limitée
5629 - 5845

N 36	274 000 658	Exhaust Cone	Cone d'échappement	1
37	274 000 510	Clamp	Bride de serrage	1
38	274 000 511	Sealing Ring	Bague étanche	1
39	413 710 300	Sealant, Loctite 17914, 80 ml	Enduit d'étanchéité, Loctite 17914, 80 ml ..	@
40	275 000 007	Hose 8 mm	Boyau 8 mm	@
41	213 000 003	Lock Washer 10 mm	Rondelle frein 10 mm	2
42	213 200 011	Flat Washer 8 mm	Rondelle plate 8 mm	3
N 43	211 300 025	Stud M10 x 55	Goujon M10 x 55	1
44	293 800 005	Loctite 271, 10 ml	Loctite 271, 10 ml	@
N 45	274 000 679	Support Pipe	Support de tuyau	1
N 46	211 000 178	Socket Head Screw M8 x 25	Vis Allen M8 x 25	5
47	215 084 060	Screw Hex M8 x 40	Vis hex. M8 x 40	2
48	293 250 080	Gasket	Joint d'étanchéité	1
49	213 200 002	Washer 8 mm	Rondelle 8 mm	2
50	270 000 122	Shim 0.3 mm	Cale 0.3 mm	@
	270 000 123	Shim 1.3 mm	Cale 1.3 mm	@
N 51	270 000 353	Rubber Mount	Tampon d'ancrage	1
52	270 000 024	Shim 0.4 mm	Cale 0.4 mm	@
53	270 000 025	Shim 1.3 mm	Cale 1.3 mm	@
54	210 000 001	Hex. Screw M8 x 20	Vis hex. M8 x 20	1
55	293 050 001	Washer 8 mm	Rondelle 8 mm	5
56	274 000 616	Exhaust Hose	Boyau raccord	1
57	274 000 484	Muffler (Resonator)	Silencieux d'échappement (résonateur).	1
N 58	274 000 636	Pipe Support	Support de tuyau	1

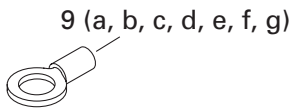
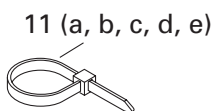
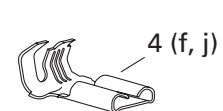
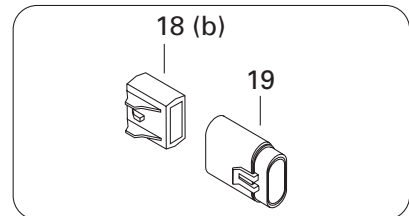
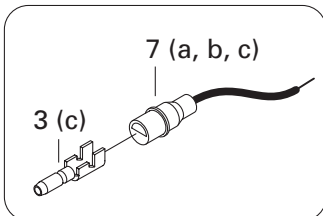
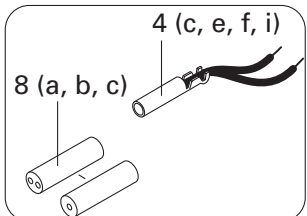
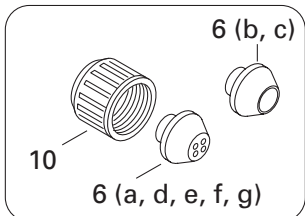
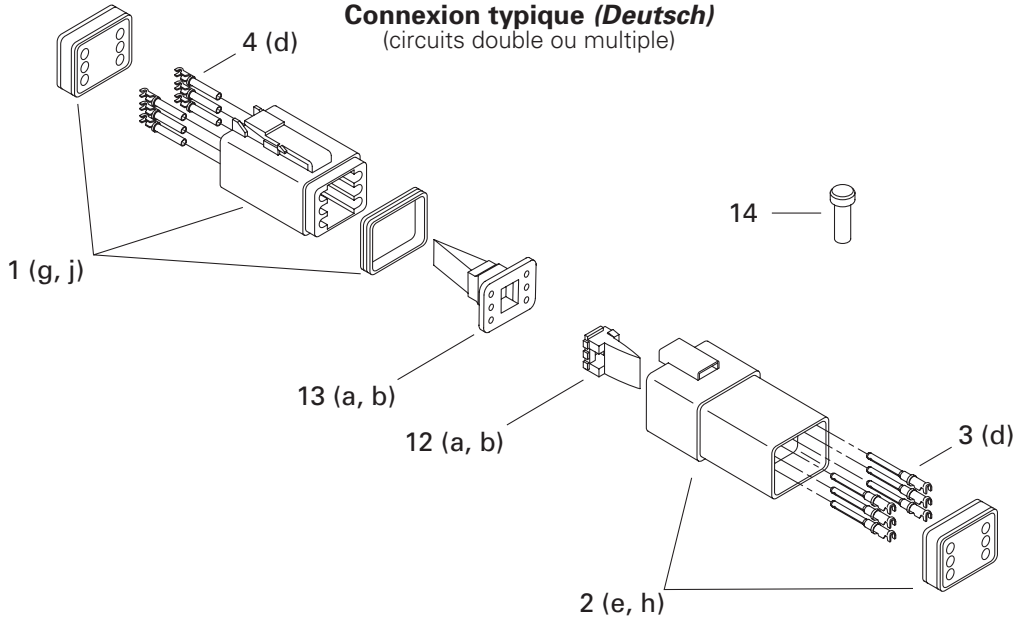
Typical Connection
(Simple or Multiple Circuits)

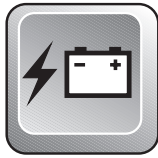
Connexion typique
(circuits simple ou multiple)



(Deutsch) Typical Connection
(Double or Multiple Circuits)

Connexion typique (Deutsch)
(circuits double ou multiple)





Typical Electrical Connections

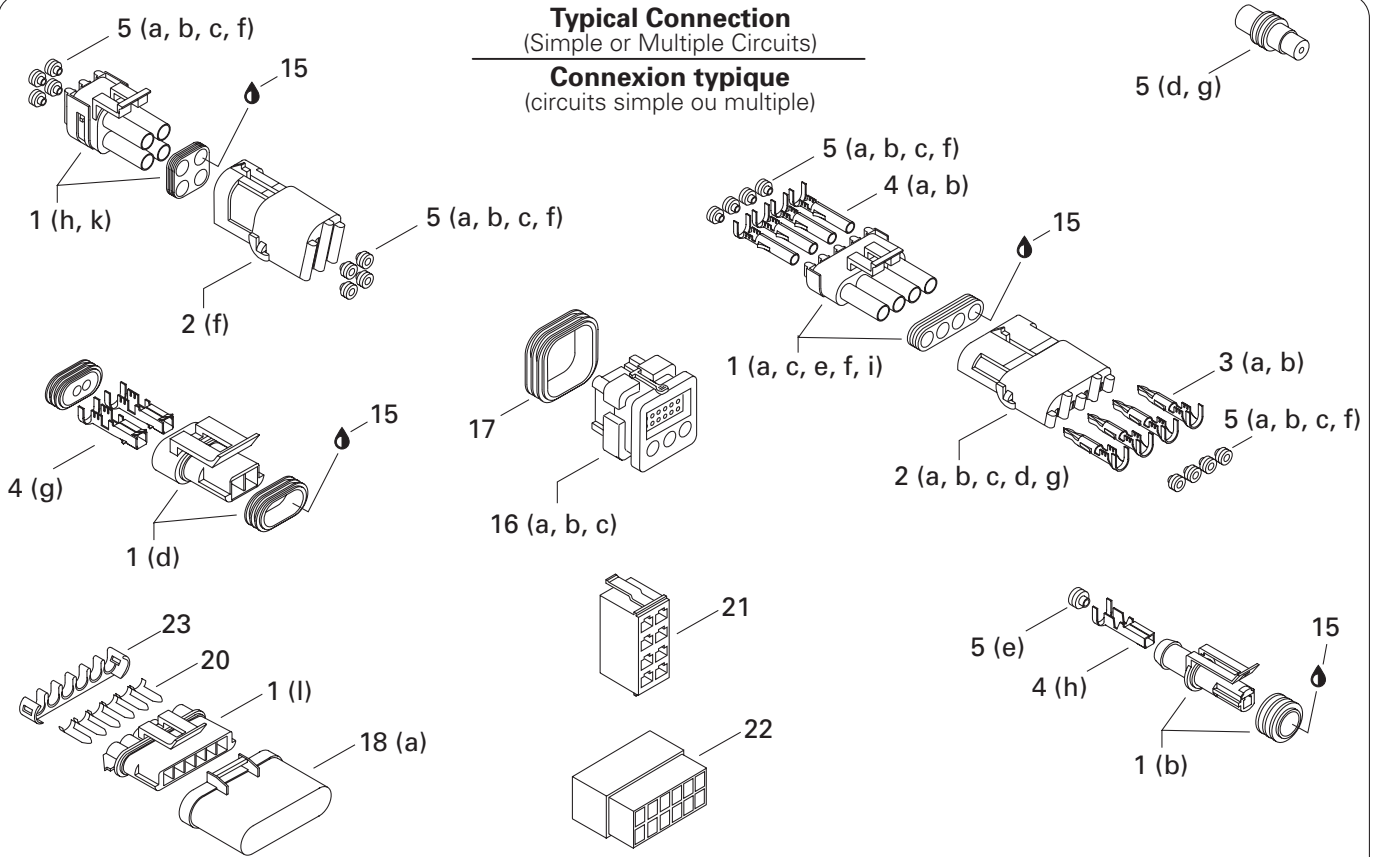
Connections électriques typiques

GSX
LIMITED
Édition Limitée
5629 - 5845

1 a	278 000 219	Male Housing (1 Circuit) (<i>Packard</i>)	Bloc mâle (1 circuit) (<i>Packard</i>).....	@
b	278 001 012	Male Housing (1 Circuit) (<i>AMP</i>)	Bloc mâle (1 circuit) (<i>AMP</i>).....	@
c	278 000 220	Male Housing (2 Circuits) (<i>Packard</i>) ...	Bloc mâle (2 circuits) (<i>Packard</i>)	@
d	278 001 113	Male Housing (2 Circuits)	Bloc mâle (2 circuits)	@
e	278 000 273	Male Housing (3 Circuits) (<i>Packard</i>) ...	Bloc mâle (3 circuits) (<i>Packard</i>)	@
f	278 000 395	Male Housing (4 Circuits) (<i>Packard</i>) ...	Bloc mâle (4 circuits) (<i>Packard</i>)	@
g	278 000 739	Male Housing (4 Circuits) (<i>Deutsch</i>)...	Bloc mâle (4 circuits) (<i>Deutsch</i>).....	@
h	278 000 891	Male Housing (4 Circuits)	Bloc mâle (4 circuits)	@
i	278 000 221	Male Housing (6 Circuits) (<i>Packard</i>) ...	Bloc mâle (6 circuits) (<i>Packard</i>)	@
j	278 000 736	Male Housing (6 Circuits) (<i>Deutsch</i>) ...	Bloc mâle (6 circuits) (<i>Deutsch</i>).....	@
N k	278 001 318	Male Housing (6 Circuits) (<i>AMP</i>)	Bloc mâle (6 circuits) (<i>AMP</i>)	@
N l	278 001 327	Male Housing (6 Circuits) (<i>Packard</i>) ...	Bloc mâle (6 circuits) (<i>Packard</i>)	@
2 a	278 000 161	Female Housing (1 Circuit) (<i>Packard</i>) ..	Bloc femelle (1 circuit) (<i>Packard</i>).....	@
b	278 000 217	Female Housing (2 Circuits) (<i>Packard</i>)	Bloc femelle (2 circuits) (<i>Packard</i>).....	@
c	278 000 281	Female Housing (3 Circuits) (<i>Packard</i>)	Bloc femelle (3 circuits) (<i>Packard</i>).....	@
d	278 000 394	Female Housing (4 Circuits) (<i>Packard</i>)	Bloc femelle (4 circuits) (<i>Packard</i>).....	@
e	278 000 635	Female Housing (4 Circuits) (<i>Deutsch</i>)	Bloc femelle (4 circuits) (<i>Deutsch</i>)	@
f	278 000 890	Female Housing (4 Circuits)	Bloc femelle (4 circuits)	@
g	278 000 156	Female Housing (6 Circuits) (<i>Packard</i>)	Bloc femelle (6 circuits) (<i>Packard</i>).....	@
h	270 000 137	Female Housing (6 Circuits) (<i>Deutsch</i>)	Bloc femelle (6 circuits) (<i>Deutsch</i>)	@
3 a	409 004 300	Male Terminal (16 Gauge) (<i>Packard</i>) ..	Cosse mâle (calibre 16) (<i>Packard</i>)	@
b	278 000 222	Male Terminal (18 Gauge) (<i>Packard</i>) ..	Cosse mâle (calibre 18) (<i>Packard</i>)	@
c	278 000 230	Male Terminal (20 Gauge) (<i>AMP</i>)	Cosse mâle (calibre 20) (<i>AMP</i>)	@
d	278 000 631	Male Terminal (16-18 Gauge) (<i>Deutsch</i>) ...	Cosse mâle (calibre 16-18) (<i>Deutsch</i>)	@
4 a	409 007 300	Female Terminal (16 Gauge) (<i>Packard</i>) ..	Cosse femelle (calibre 16) (<i>Packard</i>)....	@
b	278 000 223	Female Terminal (18 Gauge) (<i>Packard</i>) ..	Cosse femelle (calibre 18) (<i>Packard</i>)....	@
c	278 001 009	Female Terminal (14-18 Gauge) (<i>AMP</i>)	Cosse femelle (calibre 14-18) (<i>AMP</i>) ..	@
d	278 000 632	Female Terminal (16-18 Gauge) (<i>Deutsch</i>) ..	Cosse femelle (calibre 16-18) (<i>Deutsch</i>).....	@
e	290 964 068	Female Terminal (14-18 Gauge) (<i>AMP</i>)	Cosse femelle (calibre 14-18) (<i>AMP</i>) ..	@
f	278 000 228	Female Terminal (12-18 Gauge) (<i>AMP</i>)	Cosse femelle (calibre 12-18) (<i>AMP</i>) ..	@
g	278 001 114	Female Terminal	Cosse femelle	@
h	278 001 014	Female Terminal	Cosse femelle	@
i	278 000 995	Female Terminal (<i>AMP</i>)	Cosse femelle (<i>AMP</i>).....	@
j	278 000 994	Female Terminal (<i>AMP</i>)	Cosse femelle (<i>AMP</i>).....	@

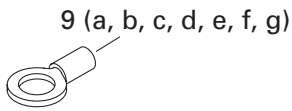
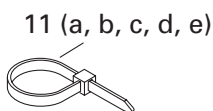
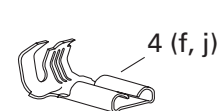
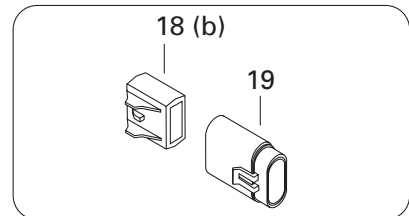
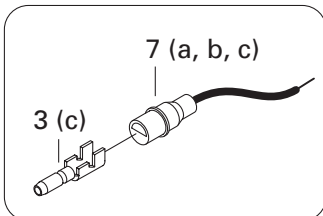
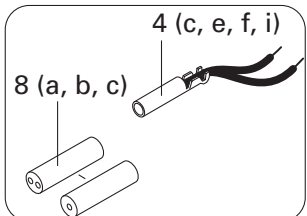
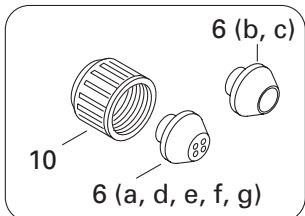
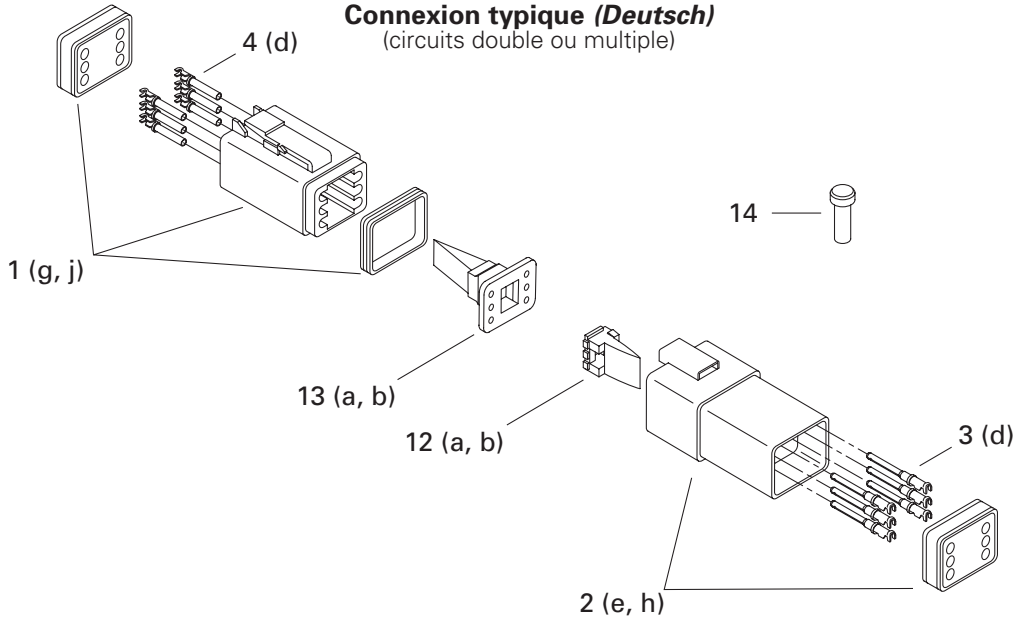
Typical Connection
(Simple or Multiple Circuits)

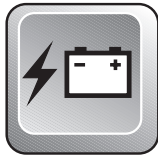
Connexion typique
(circuits simple ou multiple)



(Deutsch) Typical Connection
(Double or Multiple Circuits)

Connexion typique (Deutsch)
(circuits double ou multiple)





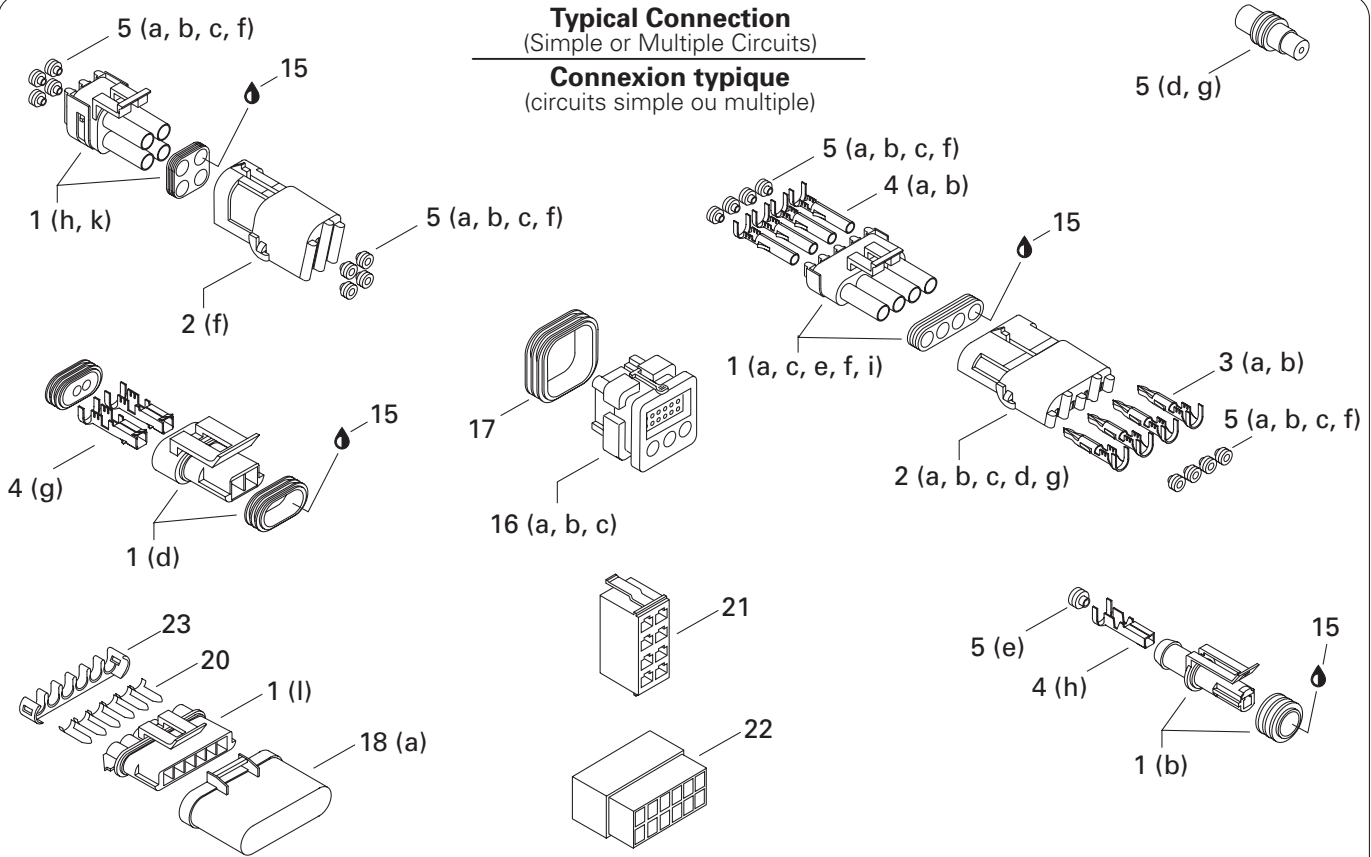
Typical Electrical Connections Connections électriques typiques

GSX
LIMITED
Édition Limitée
5629 - 5845

5 a	278 000 218	Wire Seal (16-18 Gauge) (Green) (<i>Packard</i>)	Joint de fil (calibre 16-18) (vert) (<i>Packard</i>)...	@
b	278 000 585	Wire Seal (20 Gauge) (Purple) (<i>Packard</i>)	Joint de fil (20 gauge) (mauve) (<i>Packard</i>)....	@
c	278 001 065	Wire Seal (20 Gauge).....	Joint de fil (calibre 20)	@
d	278 000 216	Wire Seal (Cap)	Joint de fil (bouchon)	@
e	278 001 013	Wire Seal (Yellow)	Joint de fil (jaune)	@
f	278 000 996	Wire Seal	Joint de fil	@
g	293 000 070	Sealing Cap	Bouchon étanche	@
6 a	293 720 030	Grommet (1 Circuit) (Blue)	Passe-fils (1 circuit) (bleu)	@
b	278 000 098	Grommet (1 Circuit) (Black)	Passe-fils (1 circuit) (noir).....	@
c	278 000 682	Grommet (1 Circuit) (Light Gray)	Passe-fils (1 circuit) (gris pâle).....	@
d	293 720 025	Grommet (2 Circuit) (Gray)	Passe-fils (2 circuits) (gris)	@
e	278 000 193	Grommet (3 Circuit) (Black)	Passe-fils (3 circuits) (noir)	@
f	570 026 800	Grommet (4 Circuit) (Red)	Passe-fils (4 circuits) (rouge).....	@
g	293 720 034	Grommet (4 Circuit) (White).....	Passe-fils (4 circuits) (blanc)	@
7 a	278 000 231	Insulating Sheath (Male Terminal)	Étui thermique (cosse mâle).....	@
b	278 001 008	Insulating Sheath (Male Terminal)	Étui thermique (cosse mâle).....	@
c	290 964 077	Insulating Sheath (Male Terminal)	Étui thermique (cosse mâle).....	@
8 a	278 001 007	Insulating Sheath (Simple) (Female Terminal) .	Étui thermique (simple) (cosse femelle) .	@
b	290 964 072	Insulating Sheath (Simple) (Female Terminal)	Étui thermique (simple) (cosse femelle) .	@
c	278 000 770	Insulating Sheath (Double) (Female Terminal)	Étui thermique (double) (cosse femelle) .	@
9 a	278 000 992	Open Barrel 1/4" (14-18 Gauge) (<i>AMP</i>) .	Cosse à anneau 1/4" (calibre 14-18) (<i>AMP</i>)	@
b	409 003 200	Open Barrel (<i>Essex</i>).....	Cosse à anneau (<i>Essex</i>).....	@
c	278 000 300	Open Barrel (<i>AMP</i>)	Cosse à anneau (<i>AMP</i>)	@
d	278 001 138	Open Barrel (8 mm)	Cosse à anneau (8 mm).....	@
e	278 001 165	Open Barrel	Cosse à anneau	@
N f	278 001 323	Open Barrel (<i>AMP</i>)	Cosse à anneau (<i>AMP</i>)	@
N g	278 001 324	Open Barrel (<i>AMP</i>)	Cosse à anneau (<i>AMP</i>)	@
10	278 000 100	Electric Box Cap	Bouchon de boîte électrique	@
11 a	293 750 001	Tie Rap (94 mm) (<i>Dennison</i>).....	Attache (94 mm) (<i>Dennison</i>).....	@
b	293 750 002	Tie Rap (130 mm) (<i>Mil</i>)	Attache (130 mm) (<i>Mil</i>)	@
c	294 000 606	Tie Rap (180 mm) (<i>Panduit</i>).....	Attache (180 mm) (<i>Panduit</i>).....	@
d	293 750 009	Tie Rap (155 mm) (<i>Panduit</i>).....	Attache (155 mm) (<i>Panduit</i>).....	@
e	293 750 008	Tie Rap (350 mm) (<i>Dennison</i>).....	Attache (350 mm) (<i>Dennison</i>).....	@
12 a	278 000 738	(Male) Secondary Lock (4 Circuits) (<i>Deutsch</i>) .	Barrure secondaire (mâle) (4 circuits) (<i>Deutsch</i>)	@
b	278 000 737	(Male) Secondary Lock (6 Circuits) (<i>Deutsch</i>) ..	Barrure secondaire (mâle) (6 circuits) (<i>Deutsch</i>)	@
13 a	278 000 636	(Female) Secondary Lock (4 Circuits) (<i>Deutsch</i>) .	Barrure secondaire (femelle) (4 circuits) (<i>Deutsch</i>)	@
b	278 000 735	(Female) Secondary Lock (6 Circuits) (<i>Deutsch</i>) .	Barrure secondaire (femelle) (6 circuits) (<i>Deutsch</i>)	@

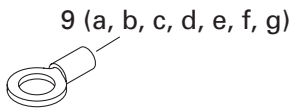
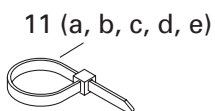
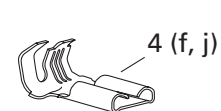
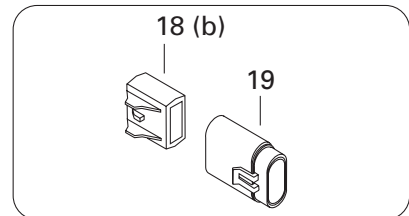
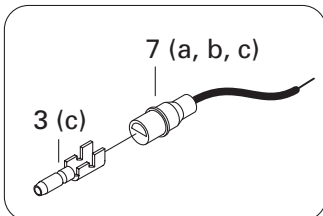
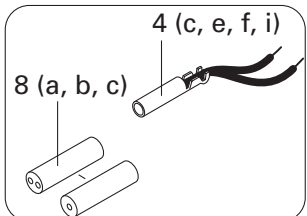
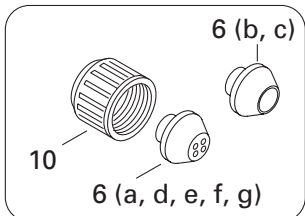
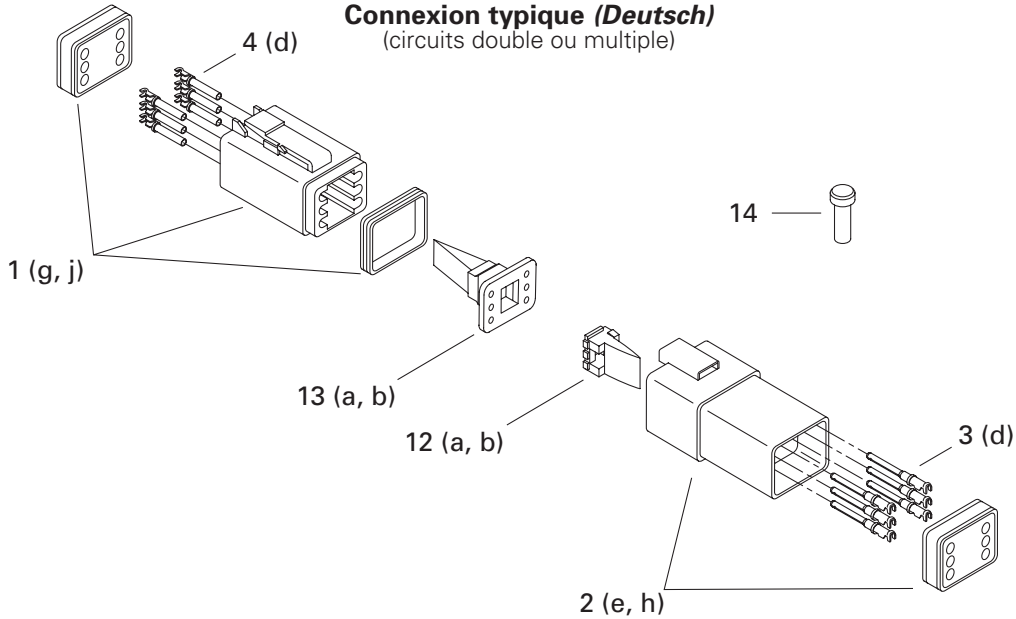
Typical Connection
(Simple or Multiple Circuits)

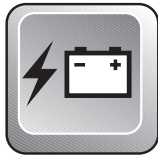
Connexion typique
(circuits simple ou multiple)



(Deutsch) Typical Connection
(Double or Multiple Circuits)

Connexion typique (Deutsch)
(circuits double ou multiple)

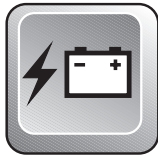




Typical Electrical Connections Connexions électriques typiques

GSX
 LIMITED
 Édition Limitée
 5629 - 5845

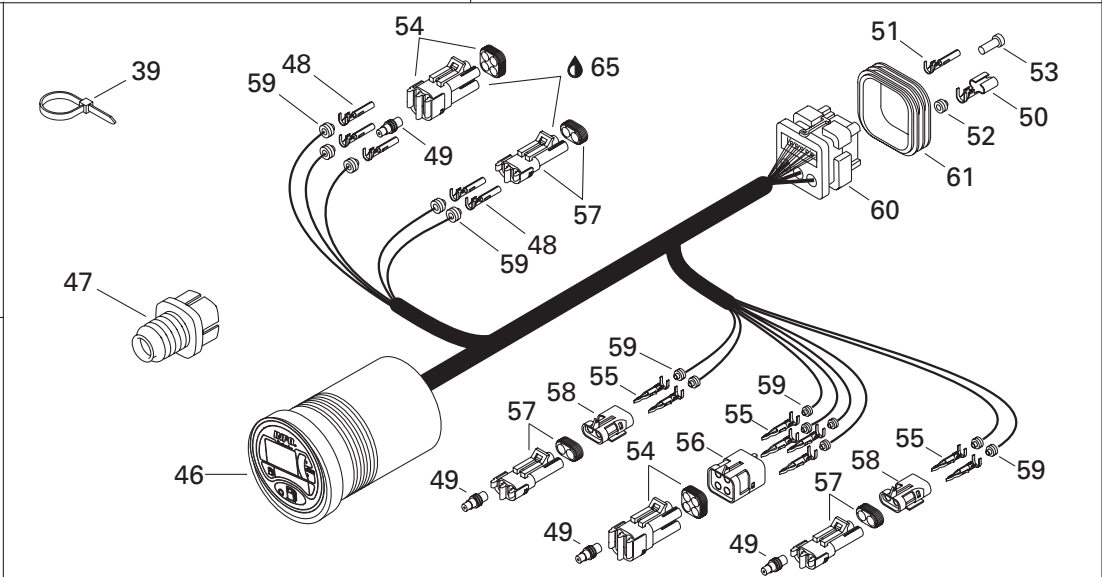
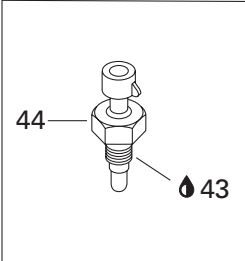
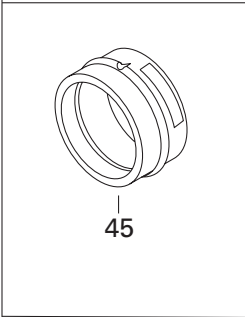
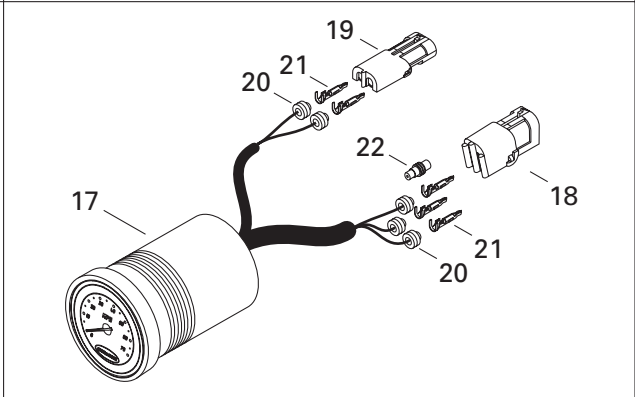
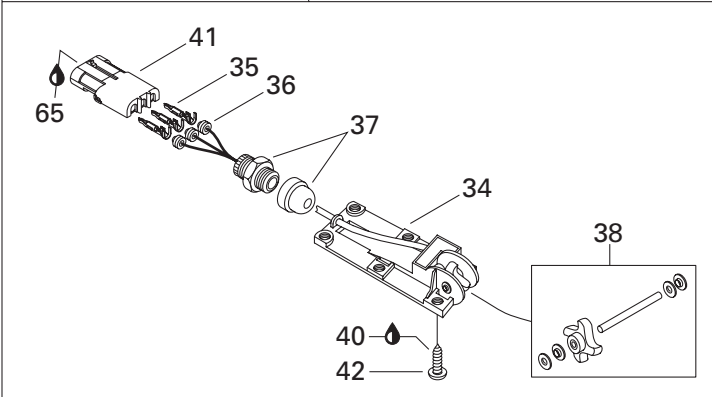
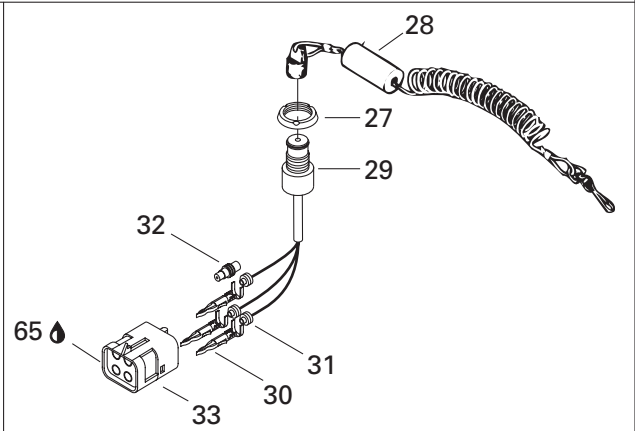
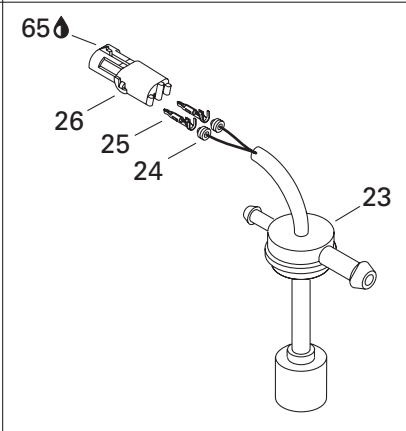
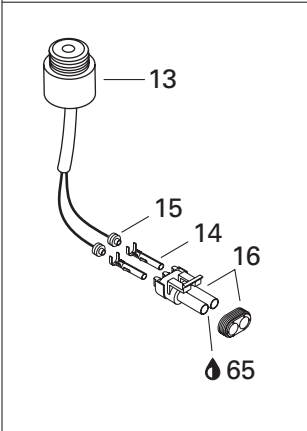
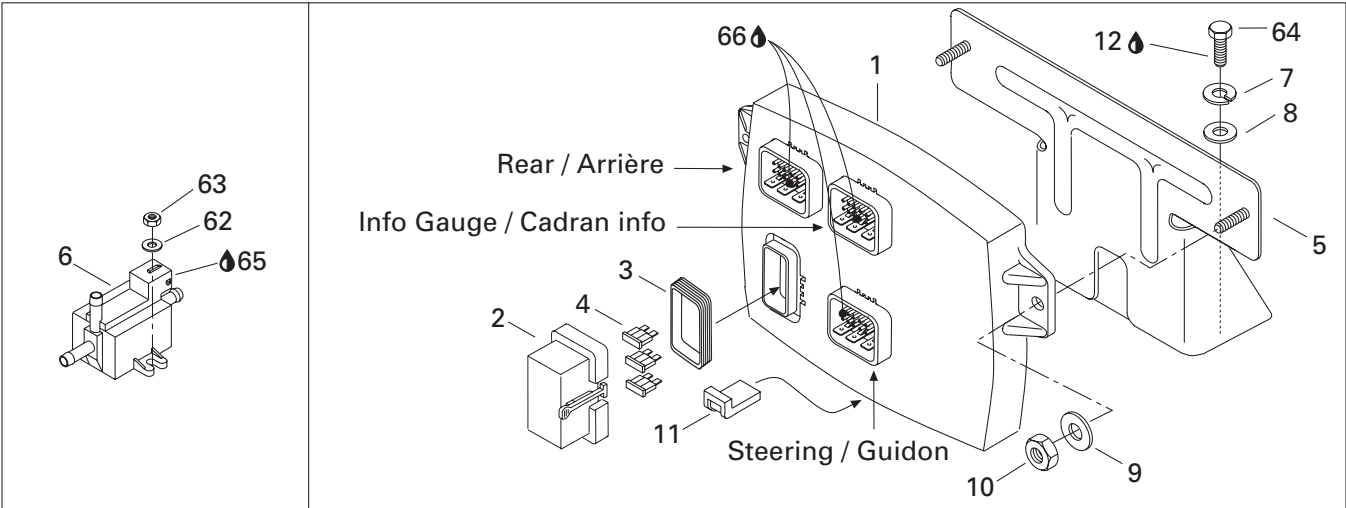
14	293 000 052	Sealing Cap (<i>Deutsch</i>).....	Bouchon étanche (<i>Deutsch</i>)	@
15	293 550 004	Dielectric Grease, 150gr	Graisse diélectrique, 150gr	@
16→17	a 278 000 993	Male Housing (26 Circuits) (AMP)	Bloc mâle (26 circuits) (AMP)	@
	b 278 001 062	Male Housing (26 Circuits) (AMP)	Bloc mâle (26 circuits) (AMP)	@
	c 278 001 063	Male Housing (26 Circuits) (AMP)	Bloc mâle (26 circuits) (AMP)	@
17	278 001 307	Wire Seal (AMP)	Joint de fil (AMP)	@
N 18	a 278 001 330	Cap (6 Circuits)	Capuchon (6 circuits)	@
	b 278 001 326	Fuse Holder Cap	Capuchon porte fusible	@
N 19	278 001 325	Fuse Holder	Porte fusible	@
N 20	278 001 329	Buss Bar	Plaque de jonction	@
N 21	278 001 321	Male Housing (8 Circuits) (Carlington)	Bloc mâle (8 circuits) (Carlington)	@
N 22	278 001 322	Male Housing (12 Circuits) (AMP)	Bloc mâle (12 circuits) (AMP)	@
N 23	278 001 328	Secondary Lock	Barrure de fils	@

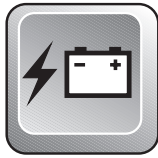


Electronic Module and Electrical Accessories Module électronique et accessoires électriques

GSX
LIMITED
Édition Limitée
5629 - 5845

N 1→4	278 001 343	Electronic Module Ass'y	Module électronique ass.	1
2	278 001 069	Fuse Holder	Porte fusible	1
3	278 001 070	Seal	Joint étanche	1
4	278 000 343	Fuse 15 Amp	Fusible 15 amp.	2
	278 000 704	Fuse 7.5 Amp	Fusible 7.5 amp.	2
	278 000 344	Fuse 5 Amp	Fusible 5 amp.	2
5	278 001 131	Box Support Ass'y	Support de boîte ass.	1
6	270 600 005	Solenoid Valve	Soupape solénoïde	1
7	211 200 043	Lock Washer	Rondelle frein	4
8	213 200 015	Washer 5 mm	Rondelle 5 mm	4
9	213 200 001	Flat Washer 6 mm	Rondelle plate 6 mm	2
10	212 000 001	Elastic Stop Nut M6	Écrou d'arrêt élastique M6	2
11	278 001 166	Module Protector	Protecteur de module	1
12	293 800 005	Loctite 271, 10 ml.	Loctite 271, 10 ml.	@
13→16	278 000 978	Buzzer Ass'y	Avertisseur ass.	1
14	278 000 223	Female Terminal (18 Gauge)	Cosse femelle (calibre 18)	2
15	278 000 218	Wire Seal (16 and 18 gauge - green) ..	Joint de fil (16 et 18 calibre - vert)	2
16	278 000 220	Male Housing (2 Ways)	Bloc mâle (2 circuits)	1
17→22	278 000 947	Speedometer	Indicateur de vitesse	1
18	278 000 890	Female Housing (4 Ways) (Packard)	Bloc femelle (4 circuits) (Packard)	1
19	278 000 217	Female Housing (2 Ways)	Bloc femelle (2 circuits)	1
20	278 001 065	Wire Seal (Packard)	Joint de fil (Packard)	5
21	278 000 222	Male Terminal (18 Gauge)	Cosse mâle (calibre 18)	5
22	278 000 216	Wire Seal (Cap) (Packard)	Joint de fil (bouchon) (Packard)	1
N 23→26	278 001 315	Oil sensor	Capteur d'huile	1
24	278 000 218	Wire Seal (16 and 18 gauge - green) ..	Joint de fil (16 et 18 calibre - vert)	2
25	278 000 222	Male Terminal (18 Gauge)	Cosse mâle (calibre 18)	2
26	278 000 217	Female Housing (2 Ways)	Bloc femelle (2 circuits)	1
27	278 000 508	Safety Switch Nut	Écrou d'interrupteur de sécurité	1
28	295 500 444	Safety Landyard Ass'y	Cordon de sécurité ass.	1
29→33	278 000 977	Safety Switch	Interrupteur d'urgence	1
30	278 000 222	Male Terminal (18 Gauge)	Cosse mâle (calibre 18)	3
31	278 000 218	Wire Seal (16 and 18 gauge - green) ..	Joint de fil (16 et 18 calibre - vert)	3
32	278 000 216	Wire Seal (Cap) (Packard)	Joint de fil (bouchon) (Packard)	1
33	278 000 890	Female Housing (4 Ways)	Bloc femelle (4 circuits)	1
34→38	278 000 849	Speed Sensor	Capteur de vitesse	1
35	278 000 222	Male Terminal (18 Gauge)	Cosse mâle (calibre 18)	3
36	278 000 218	Wire Seal (16 and 18 Gauge - Green).	Joint de fil (calibre 16 et 18 -vert)	3



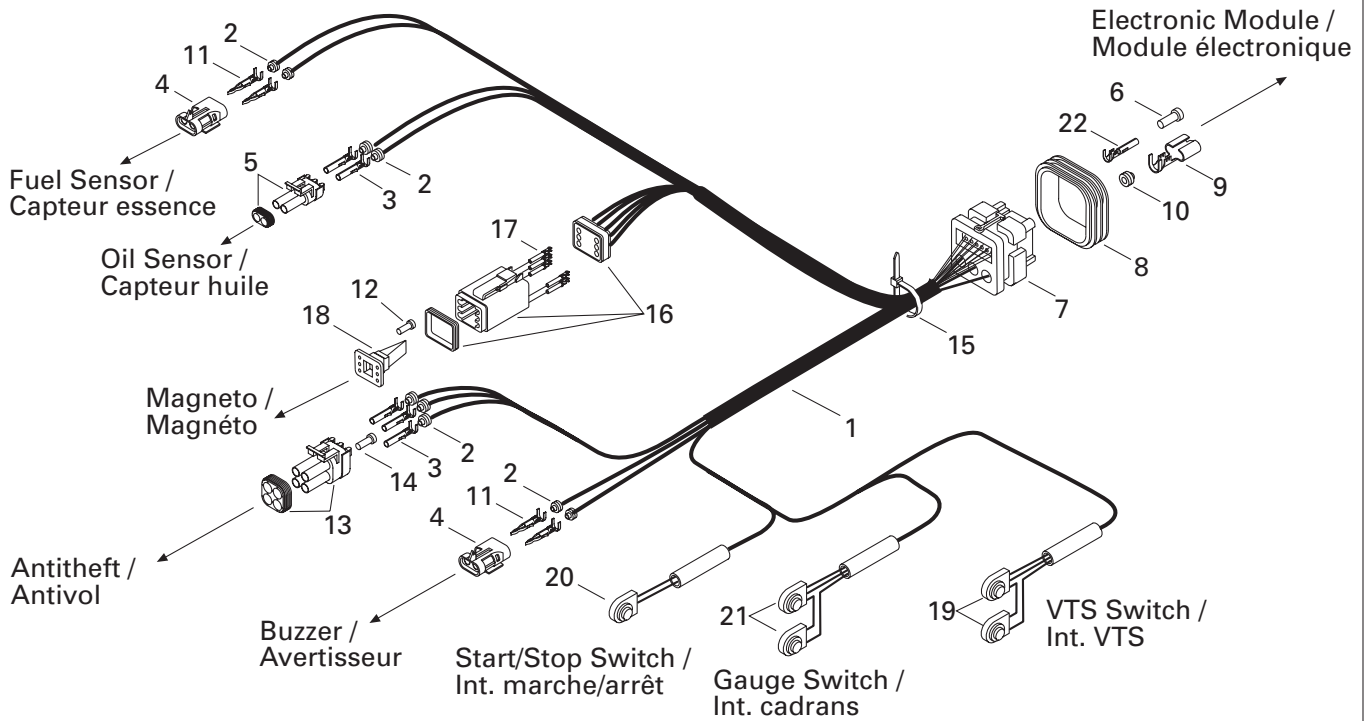


Electronic Module and Electrical Accessories Module électronique et accessoires électriques

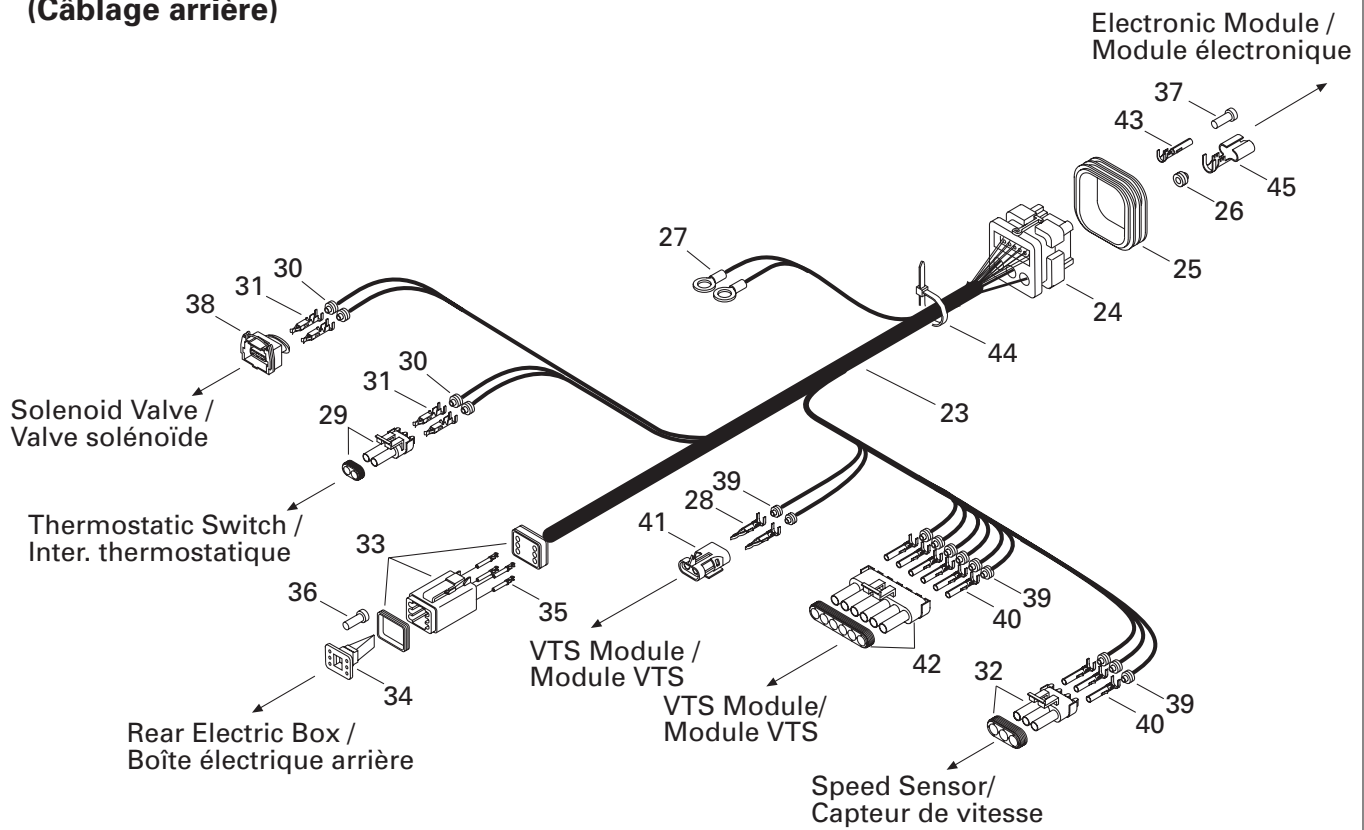
GSX
LIMITED
Édition Limitée
5629 - 5845

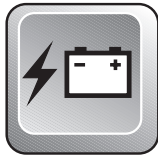
37	293 710 031	Electrical Connector	Connecteur électrique	1
38	295 500 108	Paddle Wheel Kit	Ensemble de roue à aube	1
39	294 000 606	Tie Rap 180 mm	Attache 180 mm	1
40	293 800 015	Loctite 242, 10 ml	Loctite 242, 10 ml	@
41	278 000 281	Female Housing (3 Ways) (Packard) ...	Bloc femelle (3 circuits) (Packard)	1
42	216 351 060	Screw M5 x 10	Vis M5 x 10	6
43	293 800 038	Loctite 518, 50 ml	Loctite 518, 50 ml	@
44	278 001 016	Temperature Sensor	Capteur de température	1
45	293 720 047	Gauge Support	Support de cadran	2
N 46→61	278 001 258	LCD Info Gauge	Cadran info.....	1
47	293 720 042	Grommet	Passe-fils	1
48	278 000 223	Female Terminal (18 Gauge) (Packard)	Cosse femelle (calibre 18) (Packard) ...	5
49	278 000 216	Wire Seal (Cap) (Packard)	Joint de fil (bouchon) (Packard)	9
50	278 000 994	Female Terminal (AMP)	Cosse femelle (AMP)	3
51	278 000 995	Female Terminal (AMP)	Cosse femelle (AMP)	15
52	278 000 996	Wire Seal (AMP)	Joint de fil (AMP)	3
53	293 000 070	Sealing Cap (AMP)	Bouchon (AMP)	8
54	278 000 891	Male Housing (4 Ways) (Packard)	Bloc mâle (4 circuits) (Packard)	2
55	278 000 222	Male Terminal (18 Gauge) (Packard) ..	Cosse mâle (calibre 18) (Packard)	8
56	278 000 890	Female Housing (4 Ways) (Packard)....	Bloc femelle (4 circuits) (Packard)	1
57	278 000 220	Male Housing (2 Ways) (Packard)	Bloc mâle (2 circuits) (Packard)	3
58	278 000 217	Female Housing (2 Ways) (Packard)....	Bloc femelle (2 circuits) (Packard)	2
59	278 001 065	Wire Seal (20 Gauge) (Packard)	Joint de fil (calibre 20) (Packard)	13
60→61	278 000 993	Male Housing (26 Ways) (AMP)	Bloc mâle (26 circuits) (AMP)	1
61	278 001 307	Wire Seal (AMP)	Joint de fil (AMP)	1
62	213 200 004	Flat Washer 5 mm	Rondelle plate 5 mm	2
63	212 000 004	Elastic Stop Nut M5	Écrou d'arrêt élastique M5	2
64	211 000 074	Screw Plastite	Vis à plastique	4
65	293 550 004	Dielectric Grease, 150 gr.	Graisse diélectrique, 150 gr.	@
N 66	293 800 051	Lube - Deoxit, 250 ml	Lubrifiant - Deoxit, 250 ml	@

**(Steering Harness)
(Câblage du guidon)**



**(Rear Harness)
(Câblage arrière)**



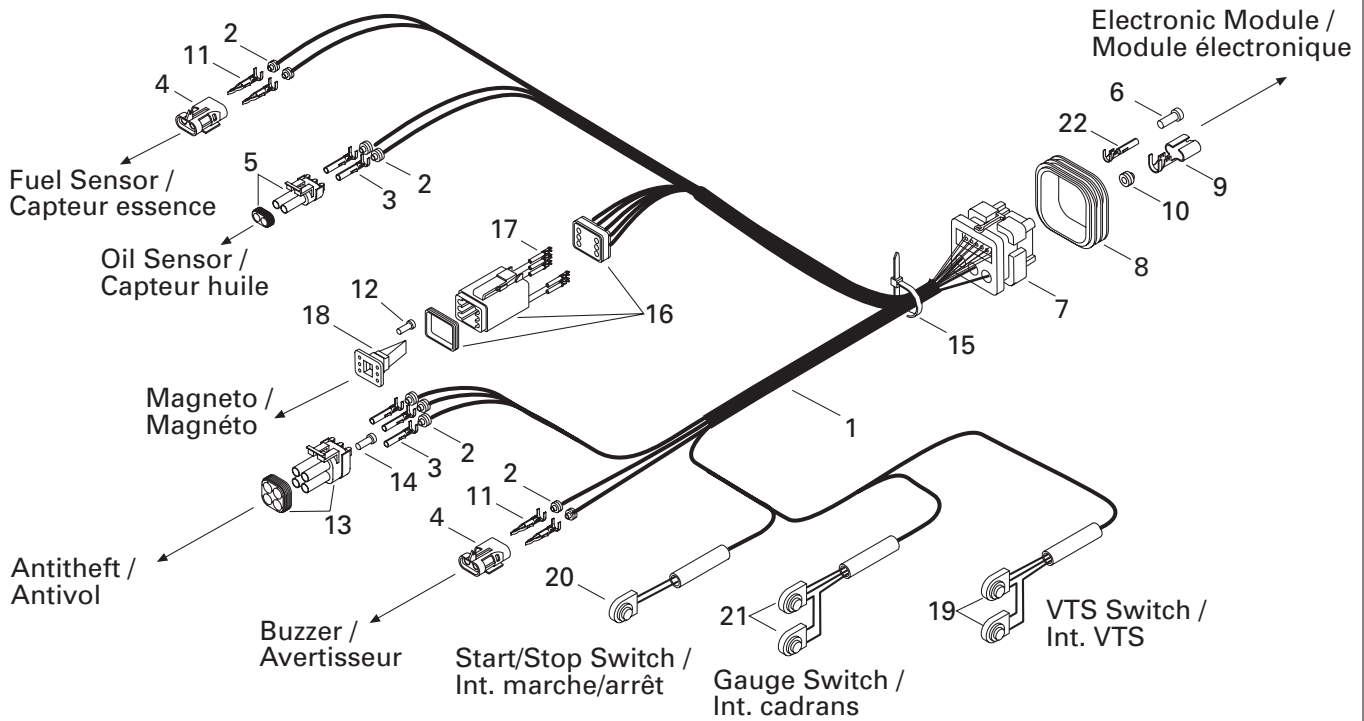


Electric Harness Câblages électriques

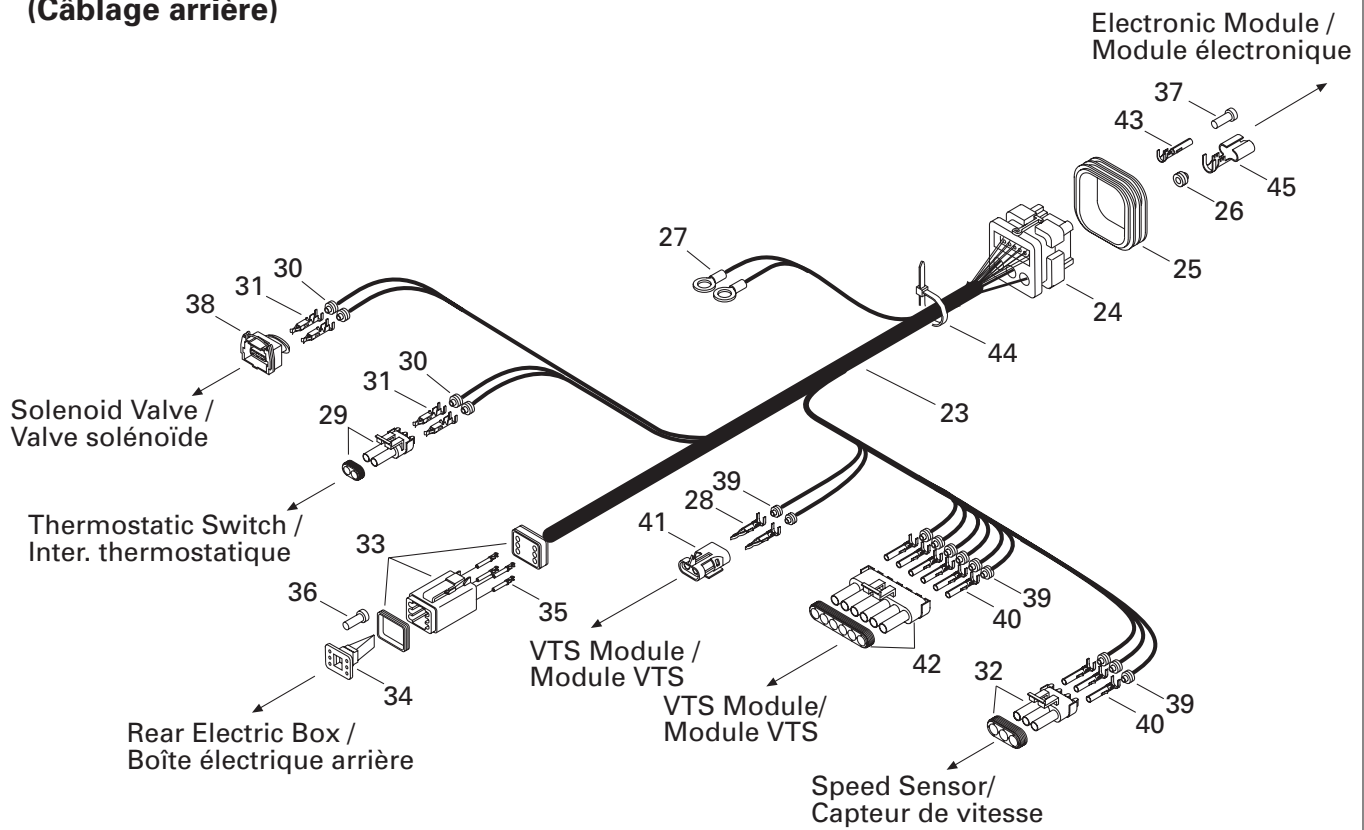
GSX
LIMITED
Édition Limitée
5629 - 5845

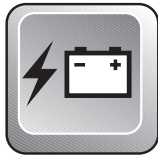
N 1→22	278 001 294	Steering Harness	Câblage guidon	1
2	278 000 218	Wire Seal (16-18 Gauge) (Green) (<i>Packard</i>) ...	Joint de fil (calibre 16-18) (vert) (<i>Packard</i>) ...	9
3	278 000 223	Female Terminal (18 Gauge) (<i>Packard</i>) ..	Cosse femelle (calibre18) (<i>Packard</i>)	5
4	278 000 217	Female Housing (2 Ways) (<i>Packard</i>).....	Bloc femelle (2 circuits) (<i>Packard</i>)	2
5	278 000 220	Male Housing (2 Ways) (<i>Packard</i>).....	Bloc mâle (2 circuits) (<i>Packard</i>)	1
6	293 000 070	Sealing Cap (<i>AMP</i>).....	Bouchon étanche (<i>AMP</i>).....	4
7→8	278 001 062	Male Housing (26 Ways) (<i>AMP</i>)	Bloc mâle (26 circuits) (<i>AMP</i>)	1
8	278 001 307	Wire Seal (<i>AMP</i>)	Joint de fil (<i>AMP</i>)	1
9	278 000 994	Female Terminal (<i>AMP</i>)	Cosse femelle (<i>AMP</i>).....	3
10	278 000 996	Wire Seal (<i>AMP</i>).....	Joint de fil (<i>AMP</i>)	3
11	278 000 222	Male Terminal (18 Gauge) (<i>Packard</i>) ..	Cosse mâle (calibre18) (<i>Packard</i>)	4
12	293 000 052	Sealing Cap (<i>Deutsch</i>).....	Bouchon étanche (<i>Deutsch</i>).....	1
13	278 000 891	Male Housing (4 Ways) (<i>Packard</i>).....	Bloc mâle (4 circuits) (<i>Packard</i>)	1
14	278 000 216	Wire Seal (<i>Packard</i>)	Joint de fil (<i>Packard</i>).....	1
15	293 750 002	Tie Rap 130 mm	Attache 130 mm	1
16	278 000 736	Male Housing (6 Ways) (<i>Deutsch</i>)	Bloc mâle (6 circuits) (<i>Deutsch</i>)	1
17	278 000 632	Female Terminal (16-18 Gauge) (<i>Deutsch</i>) .	Cosse femelle (calibre 16-18) (<i>Deutsch</i>) .	5
18	278 000 737	(Male) Secondary Lock (6 Ways) (<i>Deutsch</i>)	Barrure secondaire (6 circuits) (<i>Deutsch</i>)	1
19	278 000 447	VTS Switch Ass'y	Interrupteur VTS ass.....	1
20	278 000 427	Stop/Start Switch Ass'y	Interrupteur marche/arrêt ass.....	1
21	278 000 854	Gauge Switch Ass'y	Interrupteur de cadran ass.....	1
22	278 000 995	Female Terminal (<i>AMP</i>)	Cosse femelle (<i>AMP</i>).....	21
23→45	278 001 075	Rear Harness	Câblage arrière	1
24→25	278 001 063	Male Housing (26 Ways) (<i>AMP</i>)	Bloc mâle (26 circuits) (<i>AMP</i>)	1
25	278 001 307	Wire Seal (<i>AMP</i>)	Joint de fil (<i>AMP</i>)	1
26	278 000 996	Wire Seal (<i>AMP</i>).....	Joint de fil (<i>AMP</i>)	3
27	409 003 200	Open Barrel	Cosse à anneau	2
28	409 004 300	Male Terminal (16 Gauge) (<i>Packard</i>) ..	Cosse mâle (calibre16) (<i>Packard</i>)	2
29	278 001 005	Male Housing (2 Ways) (<i>Bosch</i>).....	Bloc mâle (2 circuits) (<i>Bosch</i>)	1
30	278 000 999	Wire Seal (<i>AMP</i>).....	Joint de fil (<i>AMP</i>)	4
31	278 000 998	Female Terminal (<i>AMP</i>)	Cosse femelle (<i>AMP</i>).....	4
32	278 000 273	Male Housing (3 Ways) (<i>Packard</i>).....	Bloc mâle (3 circuits) (<i>Packard</i>)	1
33	278 000 736	Male Housing (6 ways) (<i>Deutsch</i>)	Bloc mâle (6 circuits) (<i>Deutsch</i>)	1
34	278 000 737	(Male) Secondary Lock (6 Ways) (<i>Deutsch</i>)....	Barrure secondaire (mâle) (6 circuits) (<i>Deutsch</i>)...	1
35	278 000 632	Female Terminal (16-18 Gauge) (<i>Deutsch</i>).....	Cosse femelle (calibre 16-18) (<i>Deutsch</i>)	4
36	293 000 052	Sealing Cap (<i>Deutsch</i>).....	Bouchon étanche (<i>Deutsch</i>).....	2
37	293 000 070	Sealing Cap (<i>AMP</i>).....	Bouchon étanche (<i>AMP</i>).....	7
38	278 001 003	Male Housing (2 Ways) (<i>Bosch</i>).....	Bloc mâle (2 circuits) (<i>Bosch</i>)	1

**(Steering Harness)
(Câblage du guidon)**



**(Rear Harness)
(Câblage arrière)**

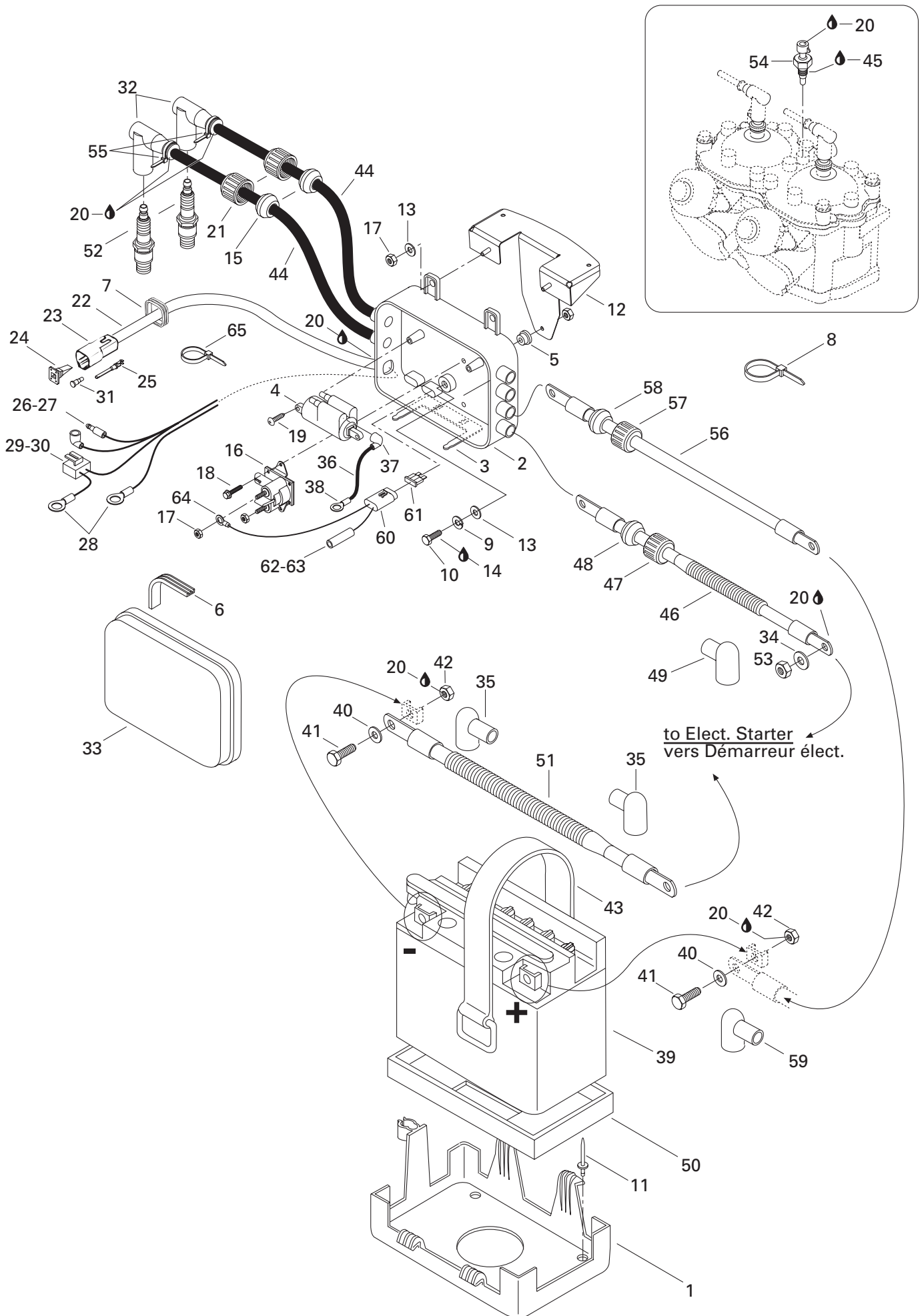


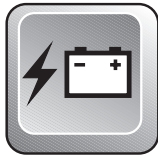


Electric Harness Câblages électriques

GSX
LIMITED
Édition Limitée
5629 - 5845

39	278 000 218	Wire Seal (16-18 Gauge) (Green) (<i>Packard</i>) ...	Joint de fil (calibre 16-18) (vert) (<i>Packard</i>)...	11
40	278 000 223	Female Terminal (18 Gauge) (<i>Packard</i>) ..	Cosse femelle (calibre 18) (<i>Packard</i>)....	9
41	278 000 217	Female Housing (2 Ways) (<i>Packard</i>) ...	Bloc femelle (2 circuits) (<i>Packard</i>).....	1
42	278 000 221	Male Housing (6 Ways) (<i>Packard</i>)	Bloc mâle (6 circuits) (<i>Packard</i>)	1
43	278 000 995	Female Terminal (<i>AMP</i>)	Cosse femelle (<i>AMP</i>).....	16
44	293 750 002	Tie Rap 130 mm	Attache 130 mm	2
45	278 000 994	Female Terminal (<i>AMP</i>)	Cosse femelle (<i>AMP</i>).....	3

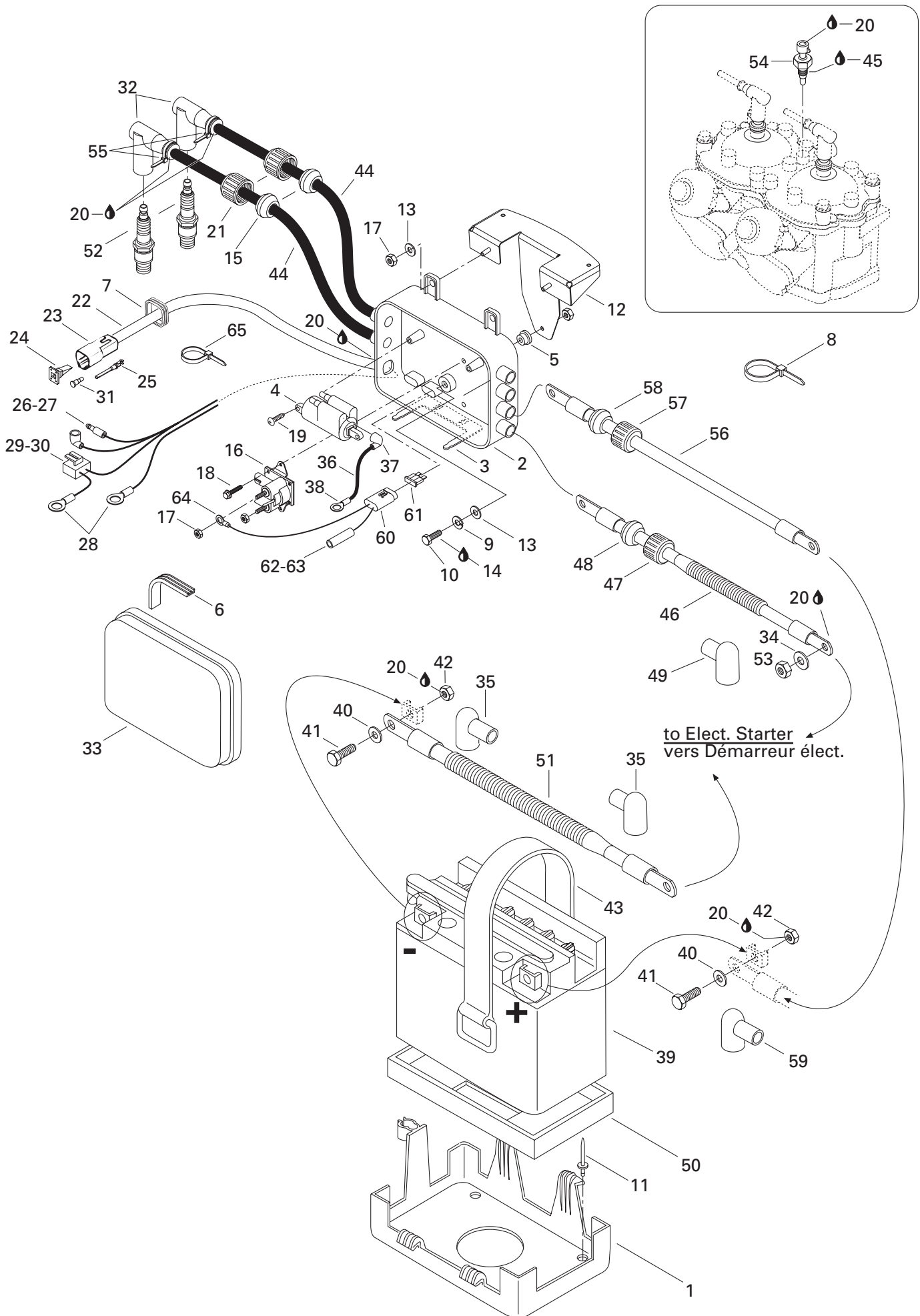


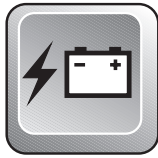


Rear Electrical Box Boîte électrique arrière

GSX
LIMITED
Édition Limitée
5629 - 5845

N 1	278 001 233	Battery Support	Support de batterie	1
2	278 001 171	Base	Base	1
3	278 000 732	Ground Plate	Plaque de mise à la masse	1
4	278 001 188	Ignition Coil	Bobine d'allumage	1
5	293 300 040	O-Ring	Joint torique	1
6	278 001 173	Gasket	Joint étanche	1
7	293 200 030	Gasket	Joint étanche	1
8	293 750 001	Tie Rap 94 mm	Attache 94 mm	@
	293 750 002	Tie Rap 130 mm	Attache 130 mm	@
	294 000 606	Tie Rap 180 mm	Attache 180 mm	@
	293 750 008	Tie Rap 350 mm	Attache 350 mm	@
9	217 361 500	Lock Washer 6 mm	Rondelle-frein 6 mm	1
10	210 000 004	Hex. Screw M6 x 20	Vis hex. M6 x 20	1
11	293 150 037	Rivet	Rivet	4
12	278 001 169	Box Support Ass'y	Support de boîte ass.	1
13	213 200 007	Flat Washer 6 mm	Rondelle plate 6 mm	3
14	293 800 015	Loctite 242, 10 ml	Loctite 242, 10 ml	@
15	278 000 682	Grommet (Gray)	Passe-fils (gris)	2
16	278 000 513	Starter Relay	Solénoïde démarreur	1
17	212 000 001	Elastic Stop Nut M6	Écrou d'arrêt élastique M6	4
18	211 000 035	Self Tapping Screw M6 x 10	Vis autotaraudeuse M6 x 10	2
19	215 462 550	Tapping Screw M6.3 x 25	Vis autotaraudeuse M6.3 x 25	2
20	293 550 004	Dielectric Grease, 150gr	Graisse diélectrique, 150gr	@
21	278 000 100	Electric Cap	Bouchon électrique	2
22→31	278 001 184	Rear Electric Box Harness	Câblage boîte élect. arr.	1
23	270 000 137	Female Tab Housing (6 Ways)	Bloc d'attache (6 circuits)	1
24	278 000 735	Wedge (6 Ways)	Cale (6 circuits)	1
25	278 000 631	Male Terminal	Cosse mâle	4
26	278 000 230	Male Terminal	Cosse mâle	1
27	278 001 008	Insulation Sleeve	Tube isolant	1
28	278 000 992	Open Barrel	Cosse anneau	2
29	278 001 113	Male Housing (2 Ways)	Bloc mâle (2 circuits)	1
30	278 001 114	Female Terminal	Cosse femelle	2
31	293 000 052	Sealing Cap	Bouchon étanche	2
32	278 000 237	Spark Plug Cap	Capuchon de bougie	2
33	278 001 172	Cover	Couvercle	1
34	213 200 001	Washer 6 mm	Rondelle 6 mm	1
35	278 000 020	Protector Cap	Capuchon protecteur	2

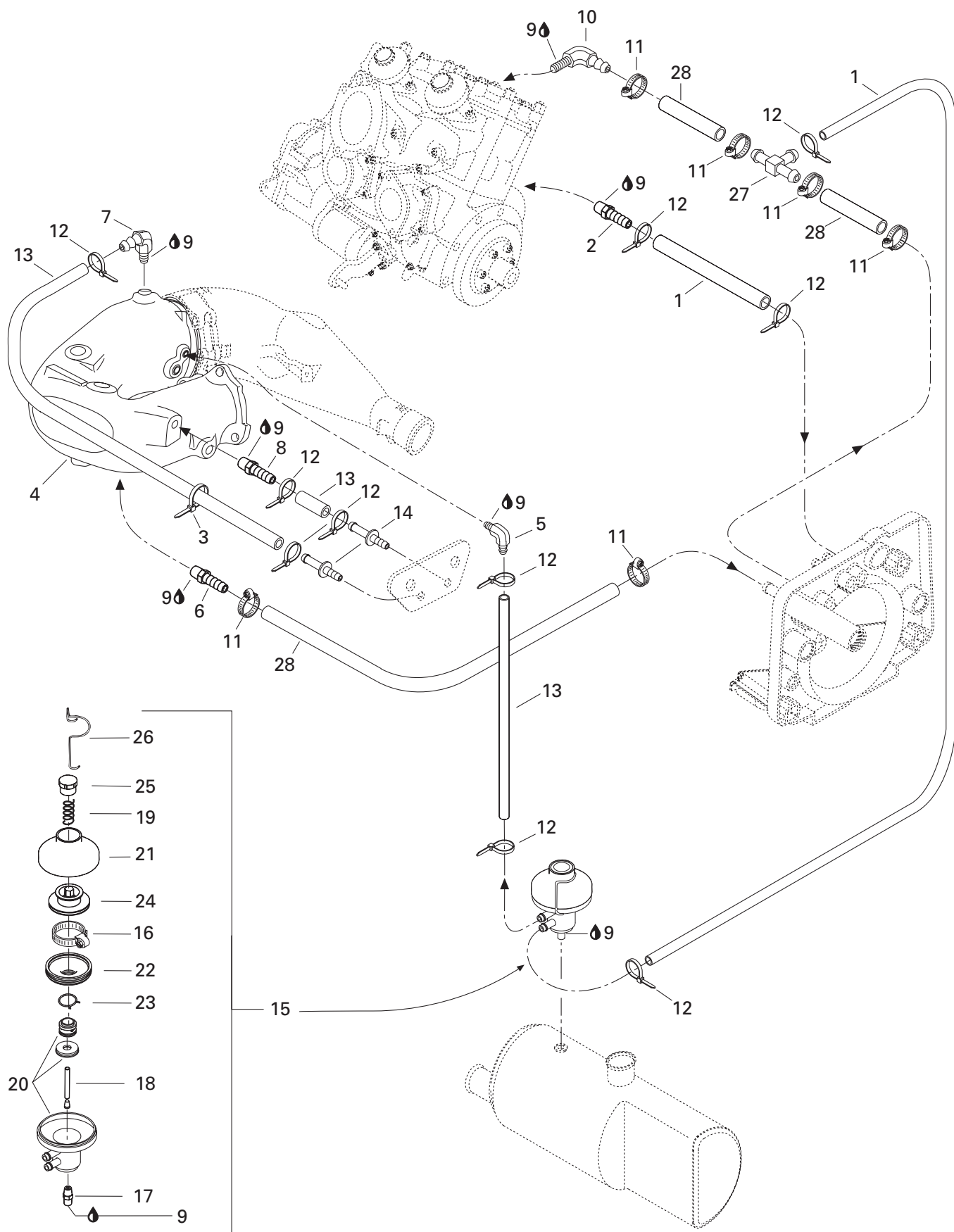




Rear Electrical Box Boîte électrique arrière

GSX
LIMITED
Édition Limitée
5629 - 5845

36→38	278 000 664	Ground Harness	Câblage de masse	1
37	278 000 228	Female Terminal (12-18 Gauge).....	Cosse femelle (calibre 12-18).....	1
38	278 000 300	Open Barrel	Cosse à anneau	1
39	278 000 712	Battery	Batterie	1
40	211 200 018	Flat Washer 6 mm	Rondelle plate 6 mm	2
41	211 000 045	Hex. Screw	Vis hex.	2
42	211 100 022	Nut M6	Écrou M6	2
43	293 850 021	Strap	Sangle.....	2
44	278 001 268	Spark Plug Wire	Fil de bougie	@
45	293 800 038	Loctite 518, 50ml	Loctite 518, 50ml	@
46→49	278 001 183	Starter Cable (Red)	Câble de démarreur (rouge)	1
47	278 000 100	Electrical Box Cap	Bouchon de boîte électrique	1
48	278 000 098	Grommet (1 Way) (Black)	Passe-fils (1 circuit) (noir)	1
49	278 000 020	Protector Cap	Capuchon protecteur	1
N 50	278 001 234	Battery Lower Pad	Tampon inférieur de batterie	1
51	278 001 189	Battery Ground Cable	Fil de masse-batterie	1
52	278 000 609	Spark Plug (NGK BR8-ES).....	Bougie (NGK BR8-ES).....	2
53	212 000 001	Elastic Stop Nut M6	Écrou d'arrêt élastique M6.....	1
54	278 001 016	Temperature Sensor	Capteur de température	1
55	293 750 002	Tie Rap 130 mm	Attache 130 mm	2
56→59	278 001 185	Battery Cable (Red)	Câble de batterie (rouge)	1
57	278 000 100	Electrical Box Cap	Bouchon de boîte électrique	1
58	278 000 098	Grommet (1 Way) (Black)	Passe-fils (1 circuit) (noir)	1
59	278 000 020	Protector Cap	Capuchon protecteur	1
60→64	278 001 212	Harness Fuse 15 Amp.	Câblage fusible 15 amp.	1
61	278 000 343	15 Amp. Fuse.....	Fusible 15 amp.	1
62	278 001 009	Female Terminal.....	Cosse femelle	1
63	278 001 007	Insulation Sheath (Simple).....	Étui thermique (simple)	1
64	278 000 300	Open Barrel	Cosse à anneau	1
65	293 750 001	Tie Rap 94 mm	Attache 94 mm	1





Cooling System

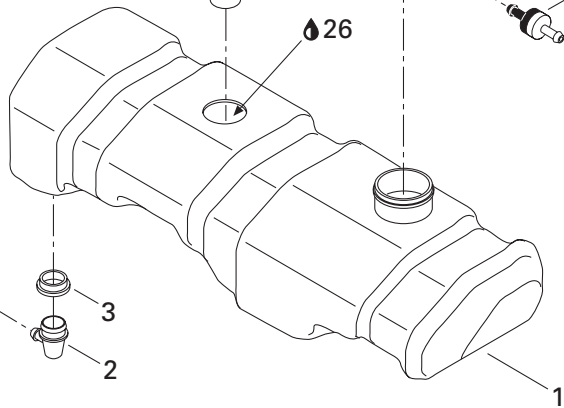
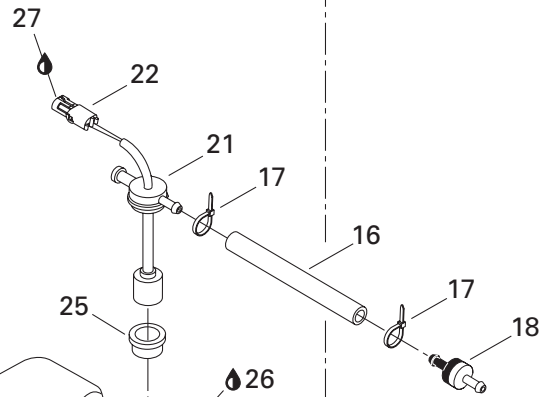
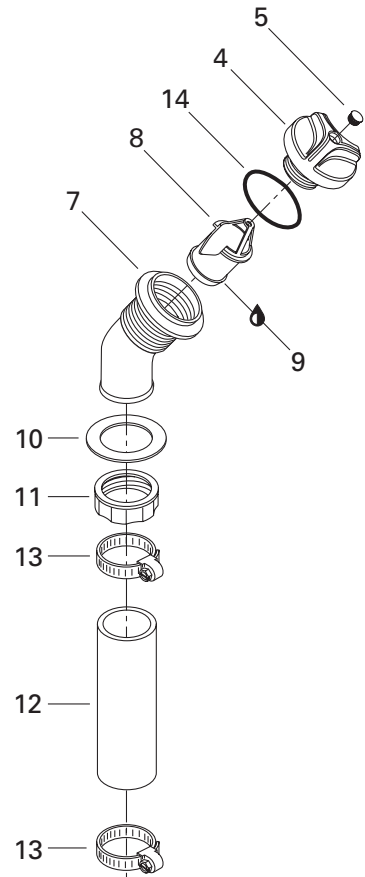
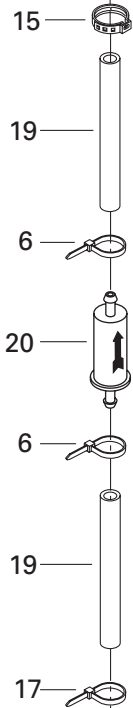
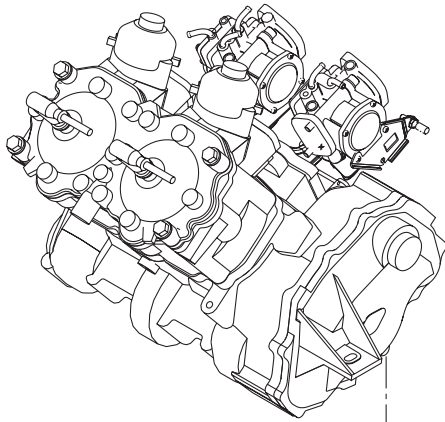
Système de refroidissement

GSX
LIMITED
Édition Limitée
5629 - 5845

1	275 000 007	Hose 8 mm	Boyau 8 mm	@
2	293 710 066	Male Connector	Raccord mâle	1
3	293 750 002	Tie Rap 130 mm	Attache 130 mm	1
N 4-8	274 000 657	Head Pipe Ass'y	Tuyau collecteur ass.	1
5	293 710 018	Elbow Fitting 90°	Raccord coudé 90°	1
6	293 710 021	Male Connector	Raccord mâle	1
7	293 710 048	Elbow Fitting 90°	Raccord coudé 90°	1
8	293 710 037	Male Connector	Raccord mâle	1
9	293 800 013	Loctite 56765, Pipe Sealant, 250ml ...	Loctite 56765, joint pour tuyau, 250ml ...	@
10	293 700 023	Elbow Fitting 90°	Raccord coudé 90°	1
11	293 650 037	Tridon Clamp	Bride de serrage Tridon	6
12	293 750 001	Tie Rap 94 mm	Attache 94 mm	10
13	276 000 048	Hose 6 mm	Boyau 6 mm	@
14	291 000 306	Bleed Fitting	Raccord de purge	2
15-26	274 000 556	Pressure Regulator Ass'y	Régulateur de pression ass.	1
16	293 650 065	Clamp	Bride de serrage	1
17	293 700 010	Male Fitting	Raccord mâle	1
18	274 000 423	Feeding Rod	Tige de débit	1
19	274 000 382	Spring	Ressort	1
20	— XXX —	Housing	Boîtier	1
N 21	420 911 551	Valve Cover	Couvercle de valve	1
22	420 260 721	Bellows	Manchon	1
23	420 838 190	Clamp	Bride	1
24	420 253 255	Exhaust Valve	Soupape échappement	1
N 25	420 241 220	Adjustment Screw	Vis ajustement	1
26	420 838 082	Spring Clamp	Bride à ressort	1
27	293 710 025	T Fitting	Raccord en T	1
28	276 000 001	Hose 12.5 mm	Boyau 12.5 mm	@

Parts marked with «XXX» are not available as spare parts.

Les articles marqués d'un «XXX» ne sont pas disponibles comme pièces de remplacement.



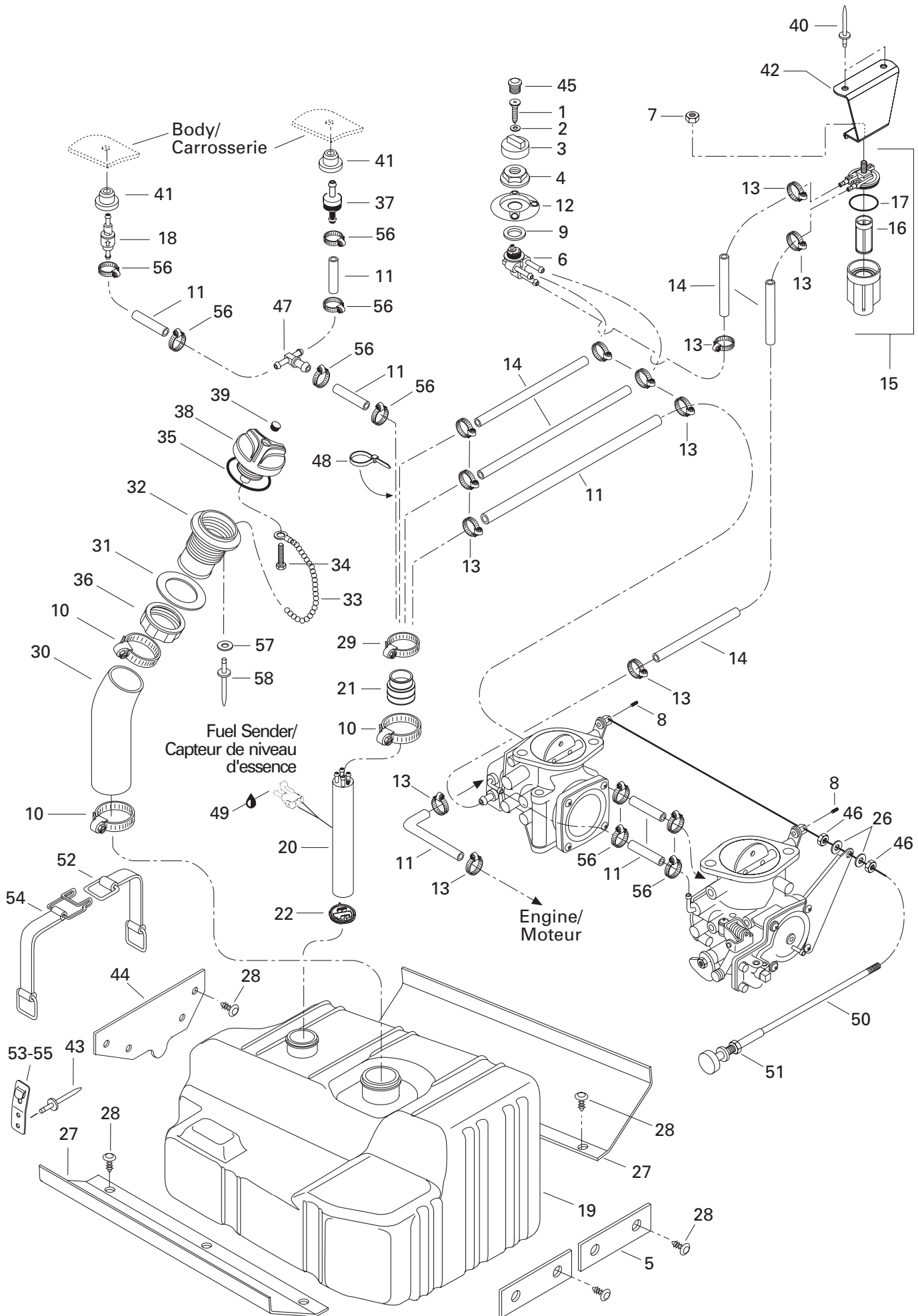


Oil Injection System

Système d'injection d'huile

GSX
LIMITED
Édition Limitée
5629 - 5845

1	275 000 172	Oil Tank	Réservoir d'huile	1
2	293 710 070	Elbow Fitting 90°	Raccord coudé 90°	1
3	293 720 008	Grommet	Passe-fils	1
N 4→5	275 000 220	Oil Cap	Bouchon d'huile	1
N 5	293 000 074	Snap Cap	Capuchon à pression	1
6	293 750 001	Tie Rap 94 mm	Attache 94 mm	2
7	275 000 187	Filler Neck	Goulot de remplissage	1
8	275 000 190	Restrictor	Restricteur	1
9	293 800 038	Loctite 518, 50ml	Loctite 518, 50ml	@
10	293 250 029	Gasket	Joint étanche	1
11	211 100 012	Filler Neck Nut	Écrou du goulot de remplissage	1
12	275 000 188	Filler Hose	Boyau de remplissage	1
13	293 650 035	Tridon Gear Clamp	Bride de serrage Tridon	2
14	293 250 075	Gasket	Joint étanche	1
15	293 650 042	Oetiker Clamp	Bride de serrage Oetiker	1
16	275 500 139	Hose 6 mm	Boyau 6 mm	@
17	293 750 002	Tie Rap 130 mm	Attache 130 mm	3
18	275 500 398	Check Valve	Soupape de retenue	1
19	275 000 007	Hose 8 mm	Boyau 8 mm	@
20	275 000 051	Oil Filter	Filtre à l'huile	1
N 21→24	278 001 315	Oil Level Sensor Ass'y	Capteur de niveau d'huile ass.	1
22	278 000 217	Female Housing Tab (2 Ways)	Bloc de raccord femelle (2 circuits)	1
23	278 000 218	Wire Seal (Not Shown)	Joint de fil (non illustré)	2
24	278 000 222	Male Terminal (Not Shown)	Cosse mâle (non illustré)	2
25	204 470 104	Grommet	Passe-fils	1
26	413 802 900	Injection Oil (12 x 1 Liter)	Huile à injection (12 x 1 litre)	@
	413 803 000	Injection Oil (3 x 4 Liters)	Huile à injection (3 x 4 litres)	@
	413 803 200	Injection Oil (205 Liters)	Huile à injection (205 litres)	@
	413 710 500	Synthetic Injection Oil (12 x 1 Liter) ...	Huile à injection synthétique (12 x 1 litre) ..	@
	413 711 000	Synthetic Injection Oil (3 x 4 Liters)	Huile à injection synthétique (3 x 4 litres) ...	@
	413 710 700	Synthetic Injection Oil (205 Liters)	Huile à injection synthétique (205 litres)	@
27	293 550 004	Dielectric Grease, 150 gr.	Graisse diélectrique, 150 gr.	@



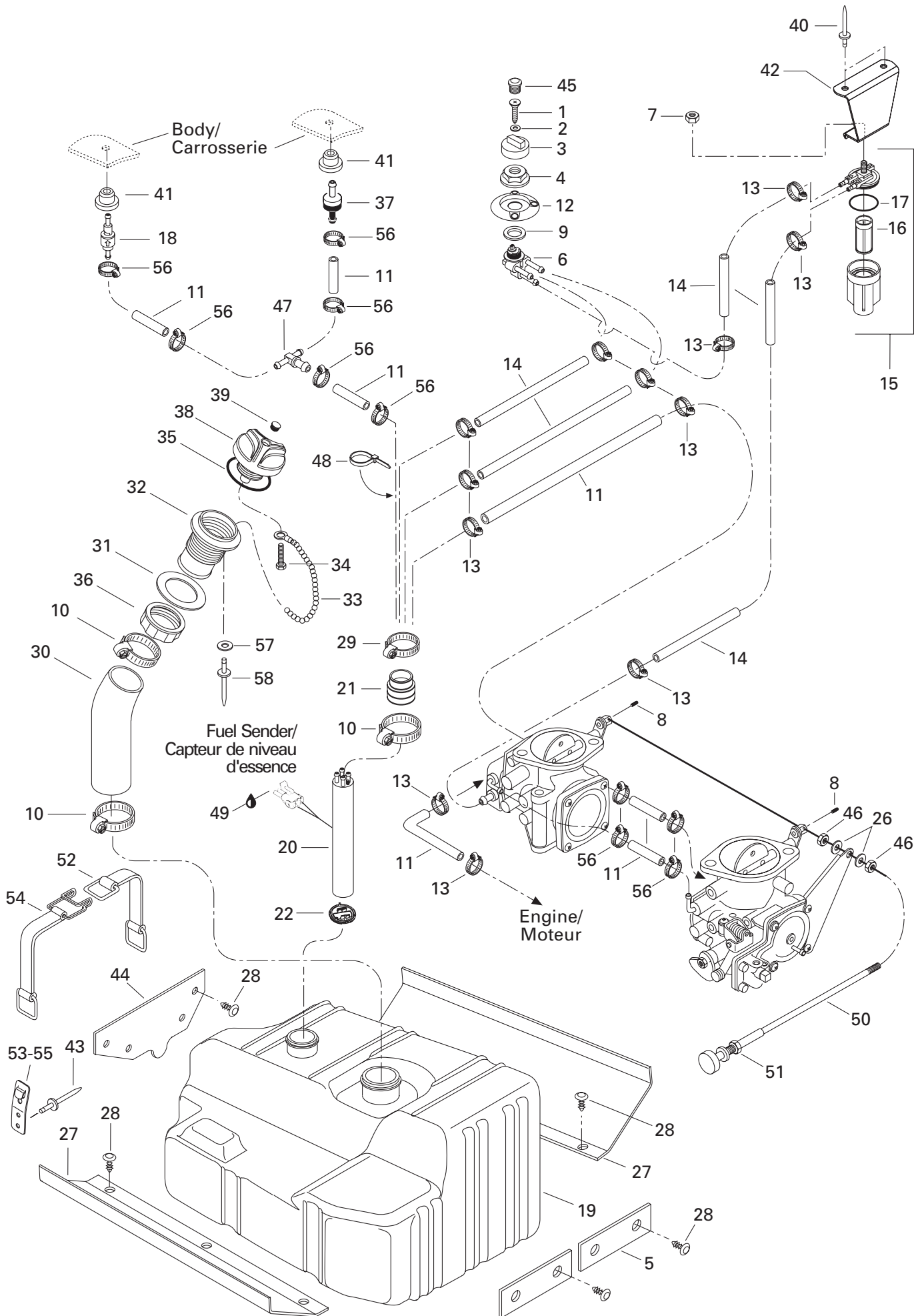


Fuel System

Système d'alimentation

GSX
LIMITED
Édition Limitée
5629 - 5845

1	212 200 004	Countersunk Phillips Screw M4 x 8....	Vis à tête fraisée cruciforme M4 x 8 ..	1
2	213 200 010	Washer 4 mm.....	Rondelle 4 mm	1
N 3	275 500 385	Fuel Valve Knob	Bouton de soupape à essence	1
4	212 100 009	Hex. Plastic Nut	Écrou de plastique hex.	1
5	292 000 343	Rubber Pad	Tampon de caoutchouc	2
N 6	275 500 400	Fuel Valve.....	Soupape à essence	1
7	212 000 001	Elastic Stop Nut M6.....	Écrou d'arrêt élastique M6	1
8	210 100 014	Socket Set Screw M4 x 6	Vis Allen M4 x 6	2
9	293 250 004	Gasket	Joint étanche	1
10	293 650 023	Tridon Clamp	Bride de serrage Tridon.....	3
11	275 500 139	Hose 6 mm (Meter)	Boyau 6 mm (mètre)	@
N 12	275 500 386	Fuel Valve Plate	Plateau de soupape à ess.	1
13	293 650 038	Tridon Clamp	Bride de serrage Tridon.....	12
14	275 500 345	Hose 8 mm (Meter)	Boyau 8 mm (mètre)	@
15→17	275 500 358	Fuel Filter Ass'y	Filtre à essence ass.	1
16	275 500 089	Fuel Filter	Filtre à essence	1
17	275 500 090	O-Ring	Joint torique	1
18	275 500 104	Pressure Relief Valve	Soupape de sûreté	1
19	275 500 291	Fuel Tank	Réservoir à essence	1
N 20→25	275 500 418	Baffle	Chicane	1
21	275 500 111	Tube Adapter	Adapteur de tube	1
22	275 500 397	Fuel Filter	Filtre à essence	1
23	278 000 218	Wire Seal (Not Shown).....	Joint de fil (non illustré)	2
24	278 000 220	Male Housing (2 Circuits) (Not Shown) .	Bloc mâle (2 circuits) (non illustré)	1
25	278 000 223	Female Terminal (Not Shown)	Cosse femelle (non illustré).....	2
26	213 200 001	Flat Washer 6 mm	Rondelle plate 6 mm	2
27	293 830 040	Rubber Pad	Tampon de caoutchouc	2
28	293 730 006	Dart (Black).....	Dard (noir).....	14
29	293 650 035	Tridon Clamp	Bride de serrage Tridon.....	1
30	275 500 295	Filler Hose Neck	Boyau de remplissage	1
31	293 250 029	Gasket	Joint d'étanchéité	1
32	275 500 231	Filler Neck	Goulot de remplissage	1
33	275 500 168	Chain	Chaîne.....	1
34	211 000 028	Screw K40 x 10	Vis K40 x 10	1
35	293 250 075	Gasket	Joint d'étanchéité	1
36	211 100 012	Fuel Filler Neck Nut	Écrou du goulot de remplissage	1
37	275 500 398	Check Valve	Soupape de retenue	1

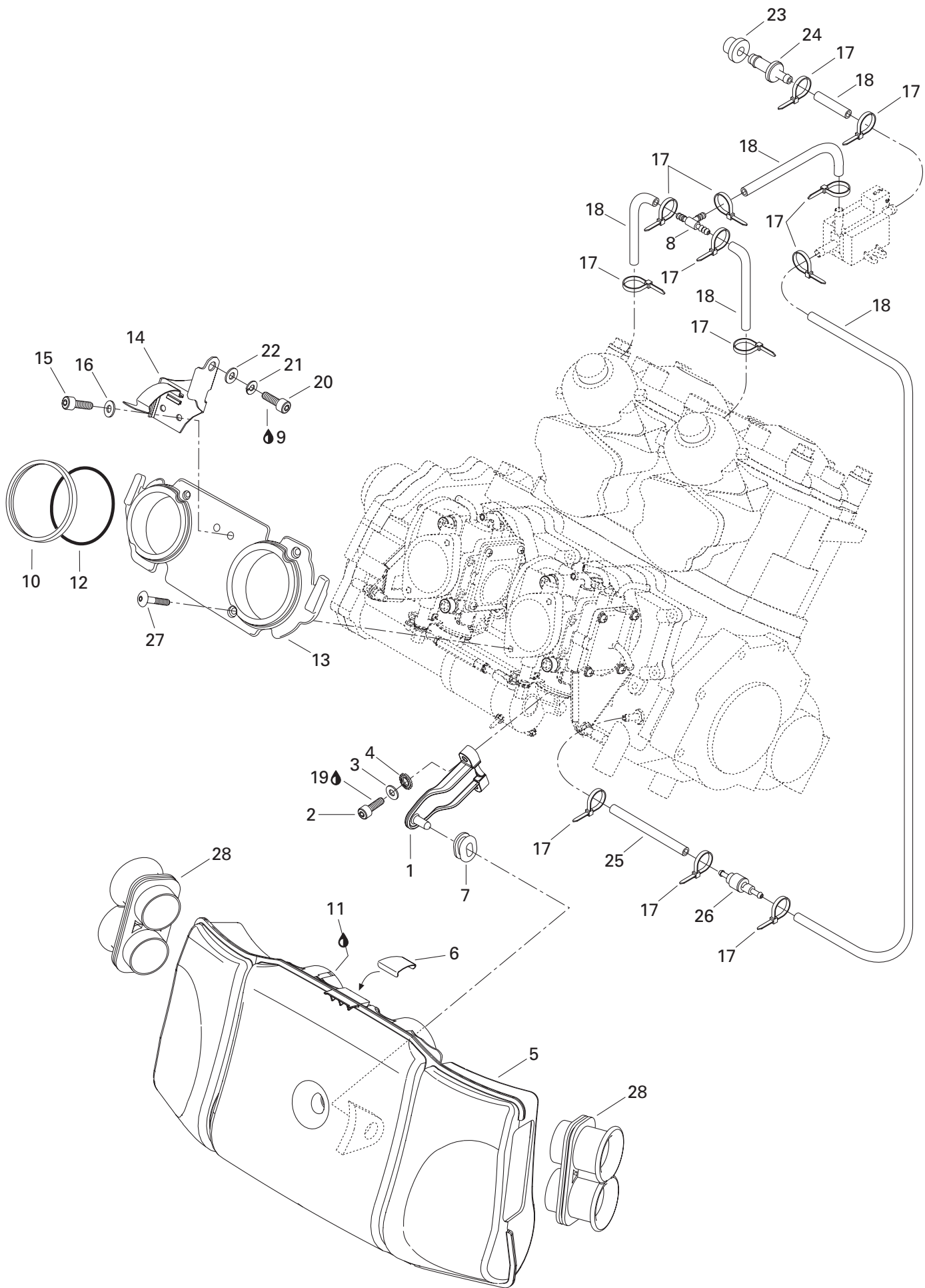




Fuel System Système d'alimentation

GSX
LIMITED
Édition Limitée
5629 - 5845

N 38→39	275 500 388	Fuel Tank Cap	Bouchon-réservoir essence	1
N 39	293 000 075	Snap Cap	Capuchon pression	1
40	293 150 039	Rivet (3/16).....	Rivet (3/16)	2
41	293 720 029	Grommet	Passe-fils	2
42	275 500 287	Fuel Filter Support	Support filtre à essence	1
43	293 150 037	Rivet 3/16	Rivet 3/16	12
44	293 830 053	Rubber Pad	Tampon caoutchouc	1
45	275 500 387	Plug	Bouchon	1
46	212 100 003	Jam Nut M6	Contre écrou M6	2
47	293 710 024	«T» Fitting	Raccord en «T»	1
48	294 000 606	Tie Rap 180 mm	Attache 180 mm	1
49	293 550 004	Dielectric Grease, 400gr	Graisse diélectrique, 400gr	@
N 50→51	270 000 383	Choke Cable	Câble de l'étrangleur	1
51	211 100 030	Nut	Écrou	1
52→53	293 850 026	Strap	Sangle	3
53	293 850 024	Strap Clip	Pince de sangle	3
54→55	293 850 025	Strap	Sangle	3
55	293 850 024	Strap Clip	Pince de sangle	3
56	293 650 042	Oetiker Clamp	Bride de serrage Oetiker	10
57	213 200 018	Washer 3 mm	Rondelle 3 mm	1
58	390 407 900	Pop Rivet	Pop rivet	1

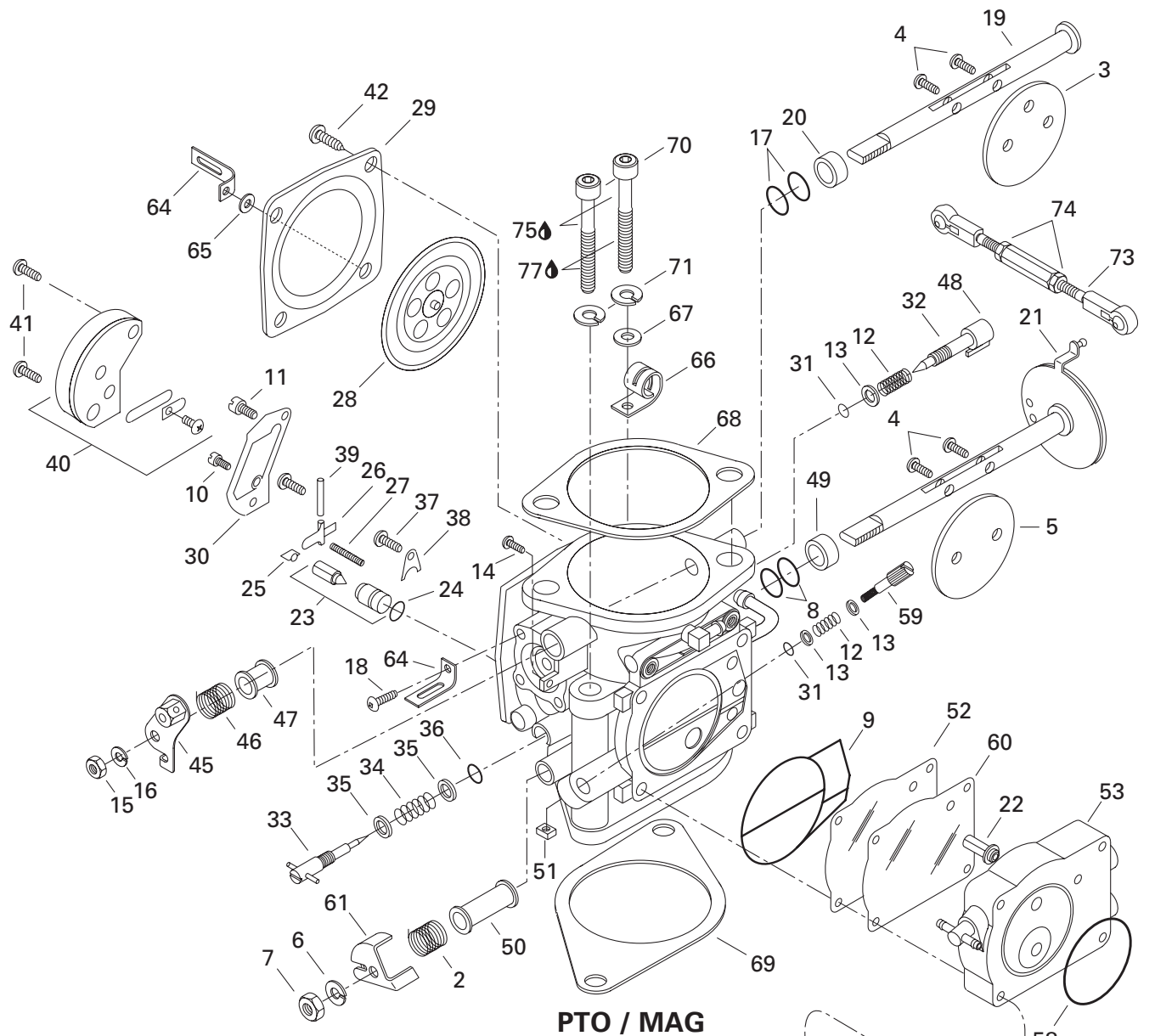




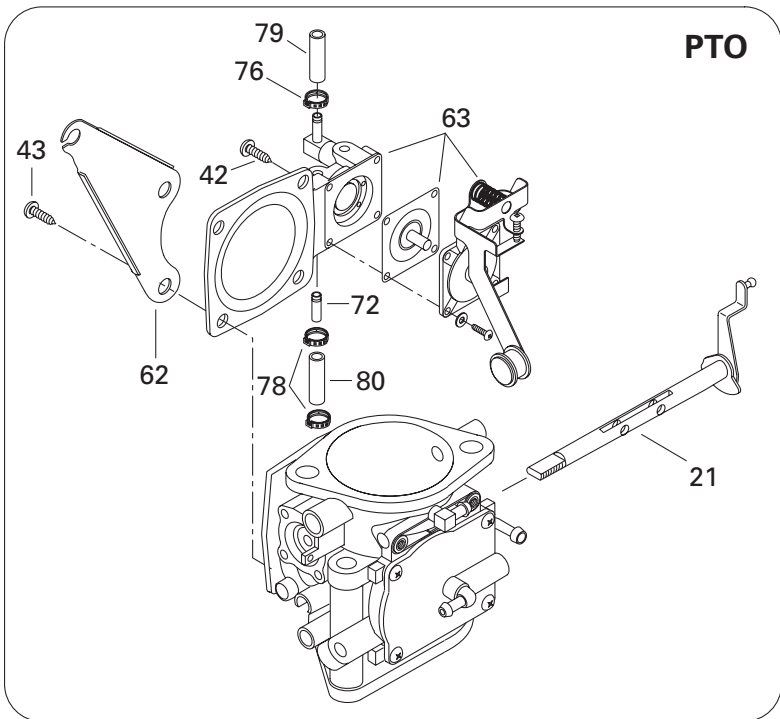
Air Intake System Système d'admission d'air

GSX
LIMITED
Édition Limitée
5629 - 5845

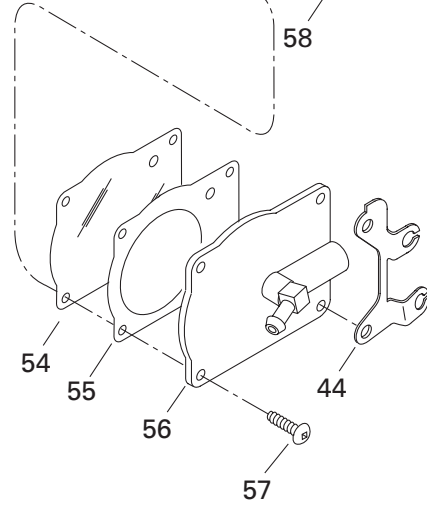
N 1	273 000 123	Air Silencer Support.....	Support du silencieux d'admission	1
2	215 963 560	Socket Head Screw M6 x 35	Vis Allen M6 x 35	2
3	213 200 001	Flat Washer 6 mm	Rondelle plate 6 mm	2
4	217 161 600	Lock Serrated Washer 6 mm	Rondelle chevauchante ext. 6 mm	2
N 5	273 000 114	Air Silencer	Silencieux d'admission	1
6	273 000 112	Support Plate	Plaque de support	1
7	293 720 052	Grommet	Passe-fils	1
N 8	293 710 068	"T" Fitting	Raccord en "T"	1
9	293 800 015	Loctite 242, 10 ml	Loctite 242, 10 ml	@
10	293 250 076	Gasket	Joint d'étanchéité	2
11	293 550 004	Dielectric Grease, 400 gr.	Graisse diélectrique, 400 gr.	@
12	293 250 065	O-Ring	Joint torique	2
13	270 500 383	Muffler Adaptor	Adapteur du silencieux	1
N 14	270 000 419	Holder	Dispositif de retenue	1
N 15	211 000 177	Socket Head Screw M6 x 12	Vis Allen M6 x 12	2
16	213 200 001	Flat Washer 6 mm	Rondelle plate 6 mm	2
17	293 750 001	Tie Rap 94 mm	Attache 94 mm	12
N 18	270 000 374	Hose 4.3 mm	Boyau 4.3 mm	@
19	293 800 005	Loctite 271, 10 ml	Loctite 271, 10 ml	@
20	215 981 660	Socket Head Screw M8 x 16	Vis Allen M8 x 16	1
21	213 000 001	Lock Washer 8 mm	Rondelle-frein 8 mm	1
22	213 200 011	Flat Washer 8 mm	Rondelle plate 8 mm	1
23	293 720 029	Grommet	Passe-fils	1
N 24	293 700 031	Fitting	Raccord	1
25	276 000 048	Hose 6 mm	Boyau 6 mm	@
N 26	275 500 417	Check Valve	Soupape de retenue	1
27	270 500 357	Screw	Vis	4
28	273 000 107	Inler Tube	Tube d'entrée	2



PTO / MAG



PTO





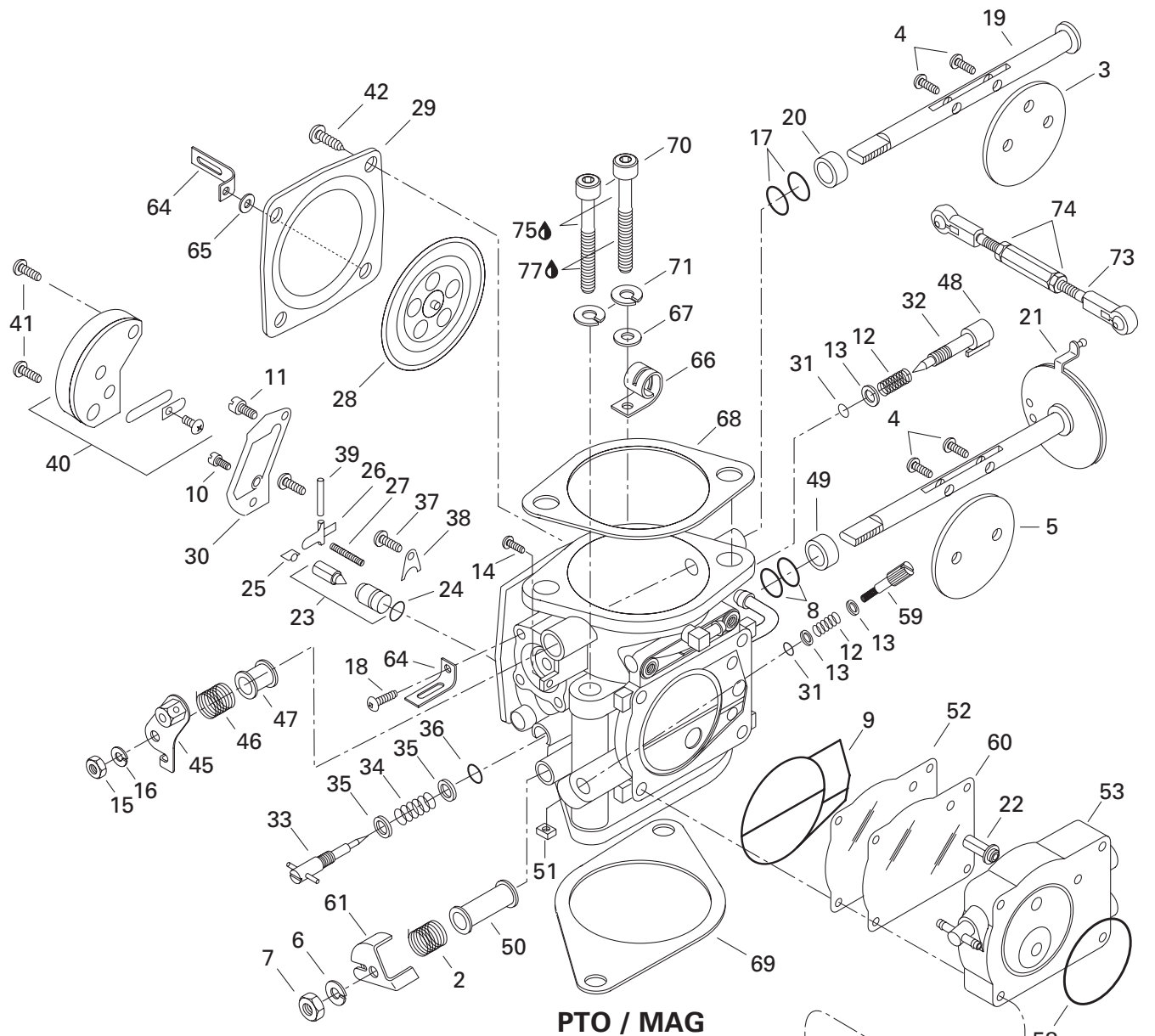
Carburetors Carburateurs

GSX
LIMITED
Édition Limitée
5629 - 5845

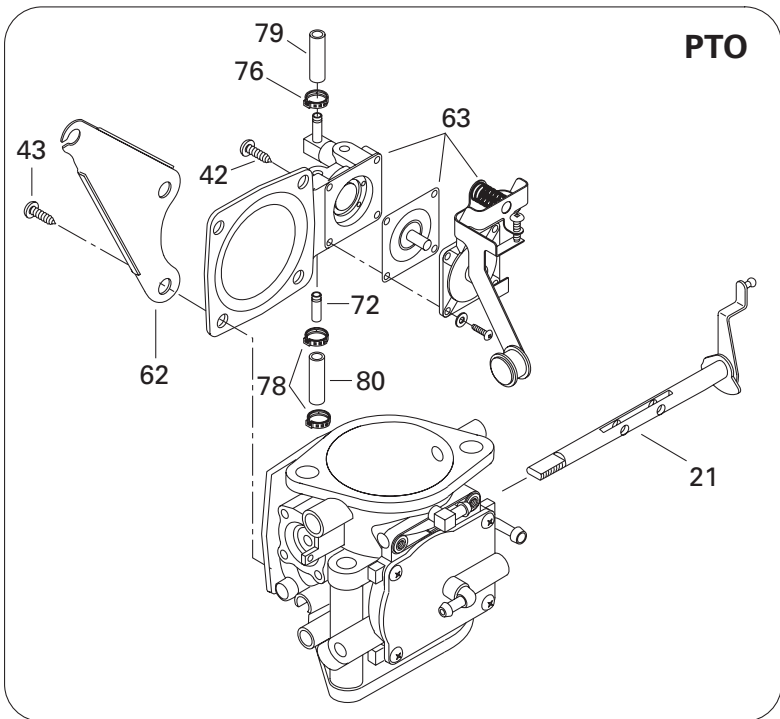
			PTO	MAG
N 1 → 65	270 500 332	<i>Carburetor BN46-42-6 (P.T.O Side).....</i>	1	-
N	270 500 331	<i>Carburetor BN46-42-5 (MAG Side).....</i>	-	1
N2	270 500 413	Spring	1	1
3	— XXX —	Choke Valve	1	1
4	270 500 156	Screw	5	5
5	— XXX —	Throttle Valve	1	1
6	270 500 011	Spring Washer	1	1
7	270 500 376	Nut	1	1
8	270 500 222	Sealing Ring	2	2
9	270 500 370	O-Ring	1	1
N 10	270 500 408	Pilot Jet 82.5	1	1
N 11	270 500 411	Main Jet 165.0	1	1
12	270 500 091	Spring	1	2
13	270 500 136	Washer	1	3
14	270 500 228	Screw	1	1
15	270 500 229	Nut	1	1
16	270 500 230	Spring Washer	1	1
17	270 500 234	Sealing Ring	2	2
18	270 500 358	Screw	-	1
19	— XXX —	Choke Shaft Ass'y	1	1
20	270 500 239	Ring	1	1
21	— XXX —	Throttle Shaft Ass'y (PTO)	1	-
	— XXX —	Throttle Shaft Ass'y (MAG)	-	1
22	270 500 115	Fuel Filter	1	1
23	270 500 208	Needle Valve 2.0	1	1
24	270 500 127	O-Ring	1	1
25	270 500 129	Clip	1	1
26	270 500 128	Needle Valve Lever	1	1
27	270 500 313	Spring	1	1
28	270 500 132	Diaphragm Ass'y	1	1
29	270 500 133	Cover	-	1
30	270 500 131	Gasket	1	1
31	270 500 144	O-Ring	1	2
32	270 500 113	Adjuster Screw	1	1
33	270 500 020	Idle Adjusting Screw	1	1

Parts marked with «XXX» are not available as spare parts.

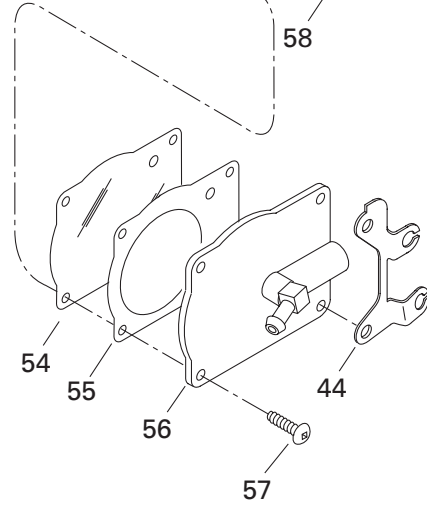
Les articles marqués d'un «XXX» ne sont pas disponibles comme pièces de remplacement.



PTO / MAG



PTO

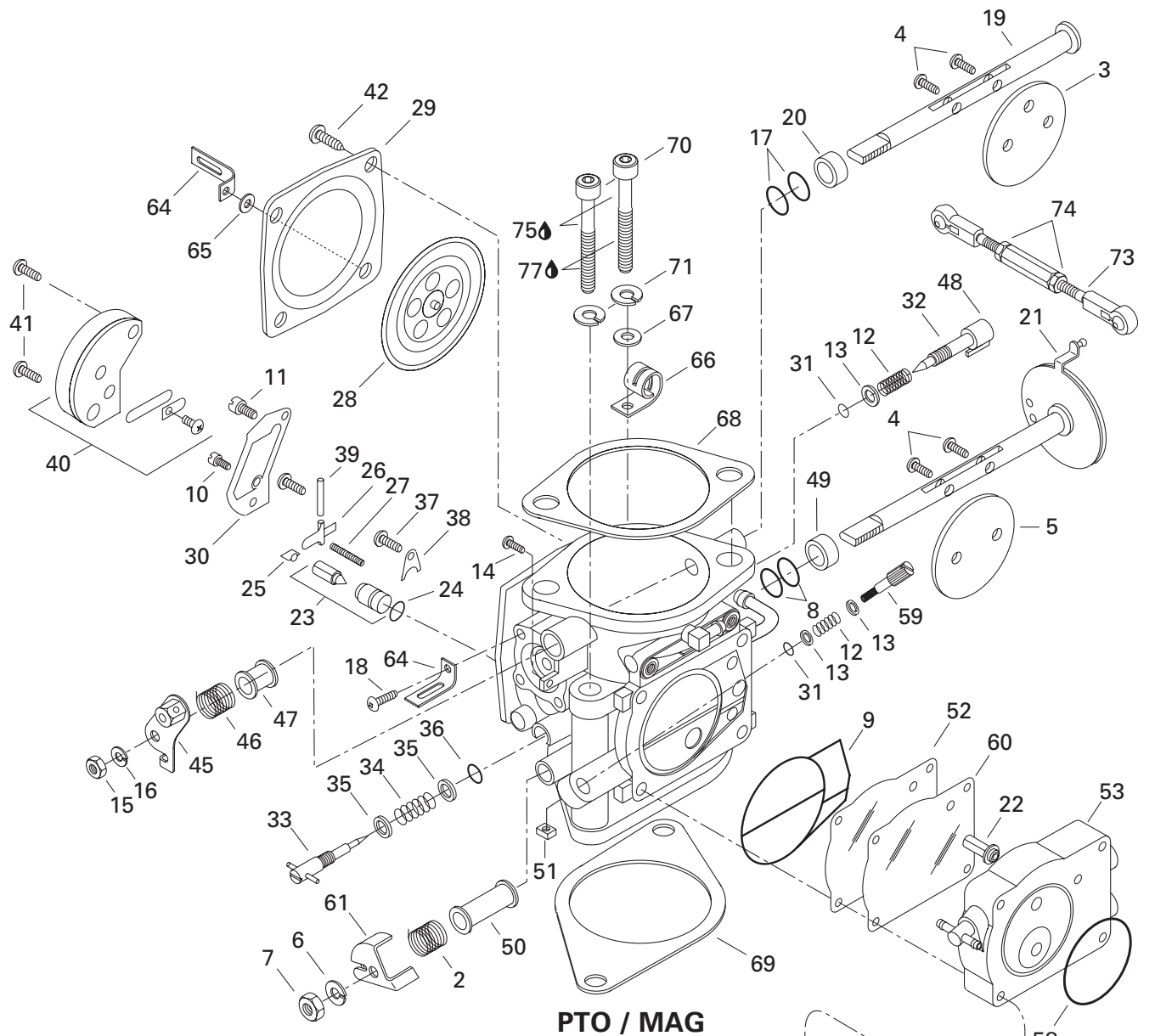




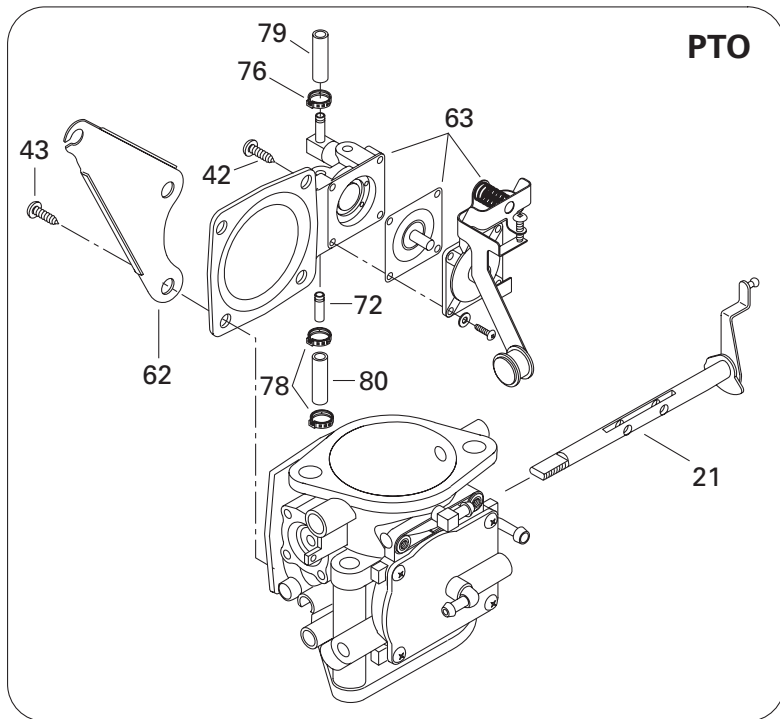
Carburetors Carburateurs

GSX
LIMITED
Édition Limitée
5629 - 5845

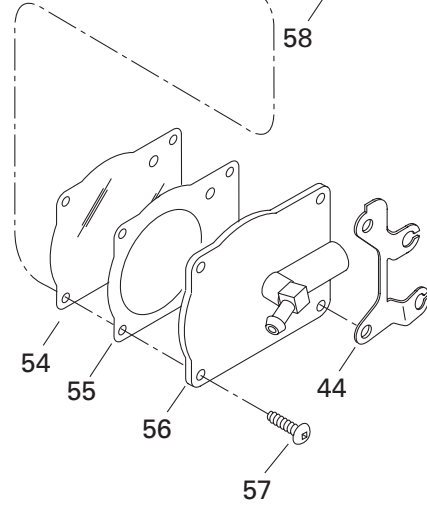
			PTO	MAG
34	270 500 019	Spring	1	1
35	270 500 018	Washer	2	2
36	270 500 119	O-Ring	1	1
37	270 500 155	Screw and Spring Washer	1	1
38	270 500 125	Plate	1	1
39	270 500 038	Pin	1	1
40	270 500 124	Valve Ass'y	1	1
41	270 500 123	Screw	2	2
42	270 500 243	Screw	-	4
	270 500 322	Screw	6	-
43	270 500 238	Screw	2	-
N 44	270 500 407	Bracket	-	1
N 45	270 500 414	Choke lever	1	1
46	270 500 382	Spring	1	1
47	270 500 381	Ring	1	1
48	270 500 154	Cap	1	1
49	270 500 353	Ring	1	1
50	270 500 378	Ring	1	1
51	270 500 249	Nut	-	1
52	270 500 369	Diaphragm	-	1
N 53	270 500 410	Body Pump Ass'y	-	1
54	270 500 366	Diaphragm	-	1
55	270 500 365	Gasket	-	1
N 56	270 500 405	Pump Cover	1	-
N	270 500 409	Pump Cover	-	1
57	270 500 303	Screw	-	4
58	270 500 363	O-Ring	-	1
59	270 500 288	Adjuster Screw	-	1
60	270 500 368	Diaphragm	-	1
N 61	270 500 412	Throttle Lever Ass'y	1	1
N 62	270 500 403	Bracket	1	-
N 63	270 500 404	Diaphragm Cover	1	-
64	270 500 359	Plate	-	2
N 65	270 500 402	Washer	-	1
66	293 850 018	Clip	-	1
67	213 200 002	Flat Washer 8 mm	-	1
68	270 500 384	Gasket	1	1



PTO / MAG



PTO

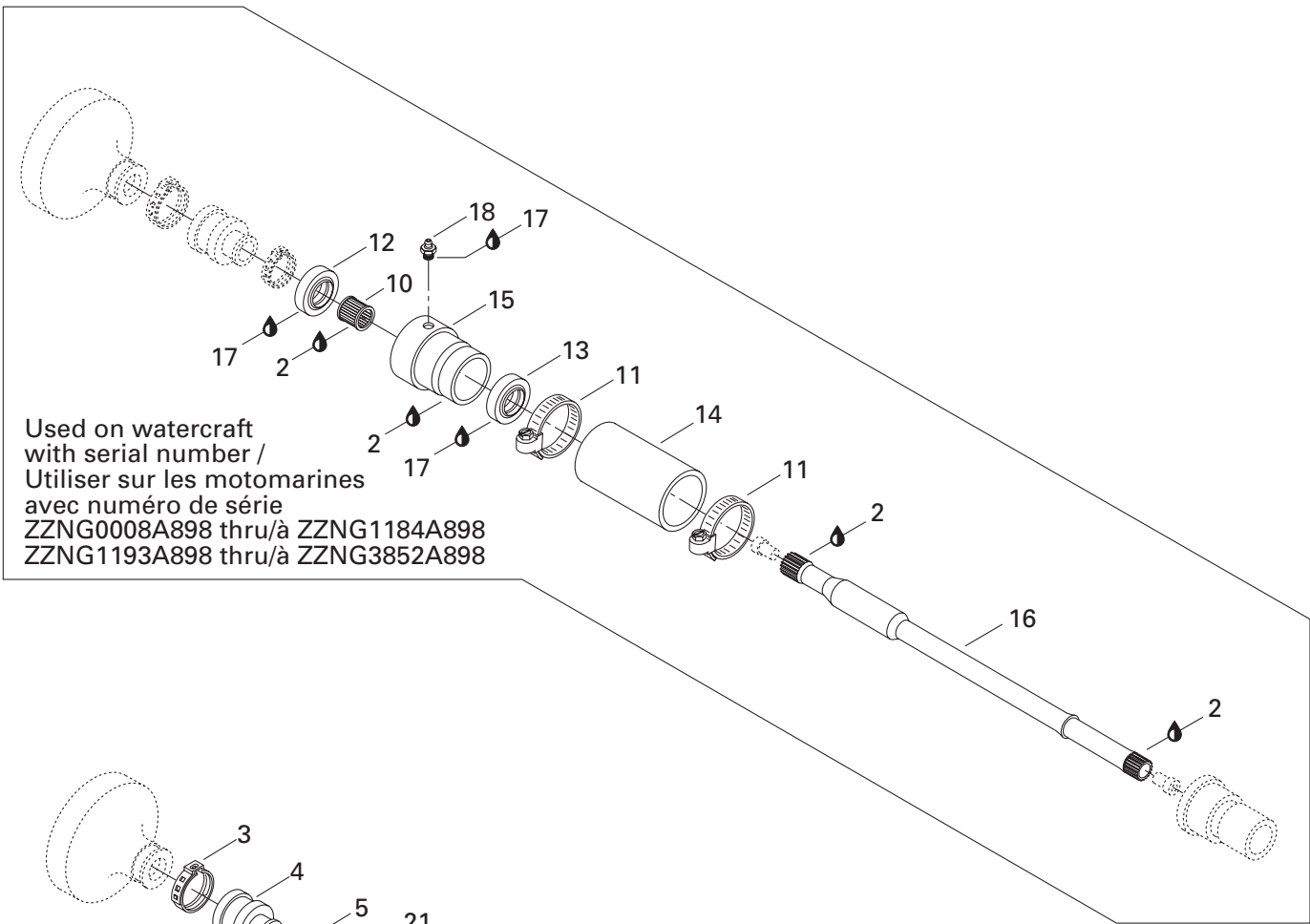




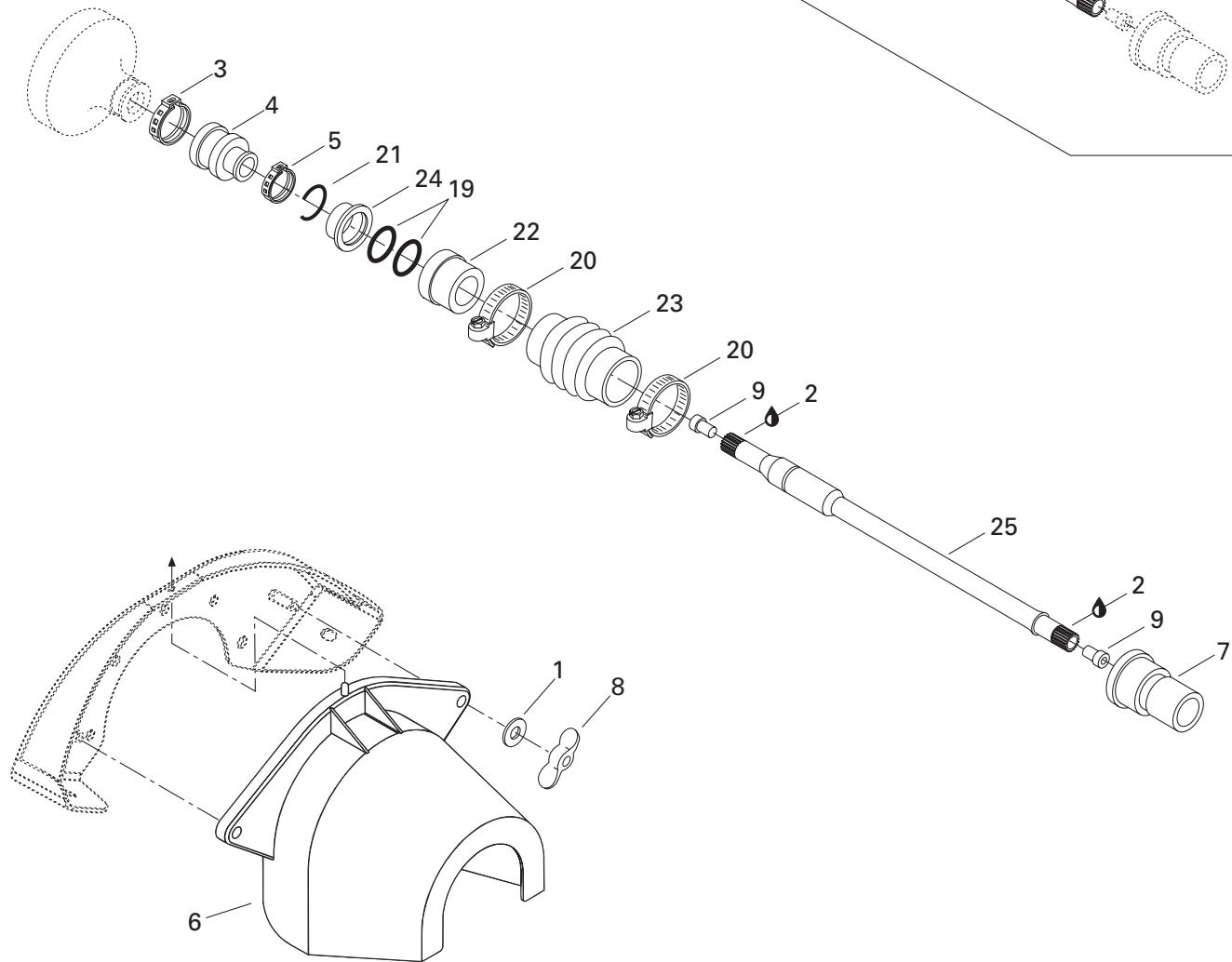
Carburetors Carburateurs

GSX
LIMITED
Édition Limitée
5629 - 5845

				PTO	MAG
69	293 250 066	Gasket	Joint étanche	1	1
70	211 000 112	Socket Head Screw M8 x 120	Vis Allen M8 x 120		4
71	217 383 600	Lock Washer 8 mm	Rondelle-frein 8 mm		4
72	270 500 348	Recharge Jet	Gicleur de recharge		1
73→74	270 500 319	Carburetor Linkage	Tige de liaison		1
74	270 500 351	Nut	Écrou		1
	270 500 352	Nut	Écrou		1
75	293 550 010	Synthetic Grease, 400 gr.	Graisse synthétique, 400 gr.		@
76	293 650 071	Oetiker Clamp	Bride de serrage Oetiker		1
77	293 800 015	Loctite 242, 10 ml	Loctite 242, 10 ml		@
N 78	270 500 401	Clip	Pince		7
N 79	270 500 406	Hose Ass'y	Boyau ass.		1
80	270 500 308	Hose 90 mm	Boyau 90 mm		1



Used on watercraft
with serial number /
Utiliser sur les motomarines
avec numéro de série
ZZNG0008A898 thru/à ZZNG1184A898
ZZNG1193A898 thru/à ZZNG3852A898

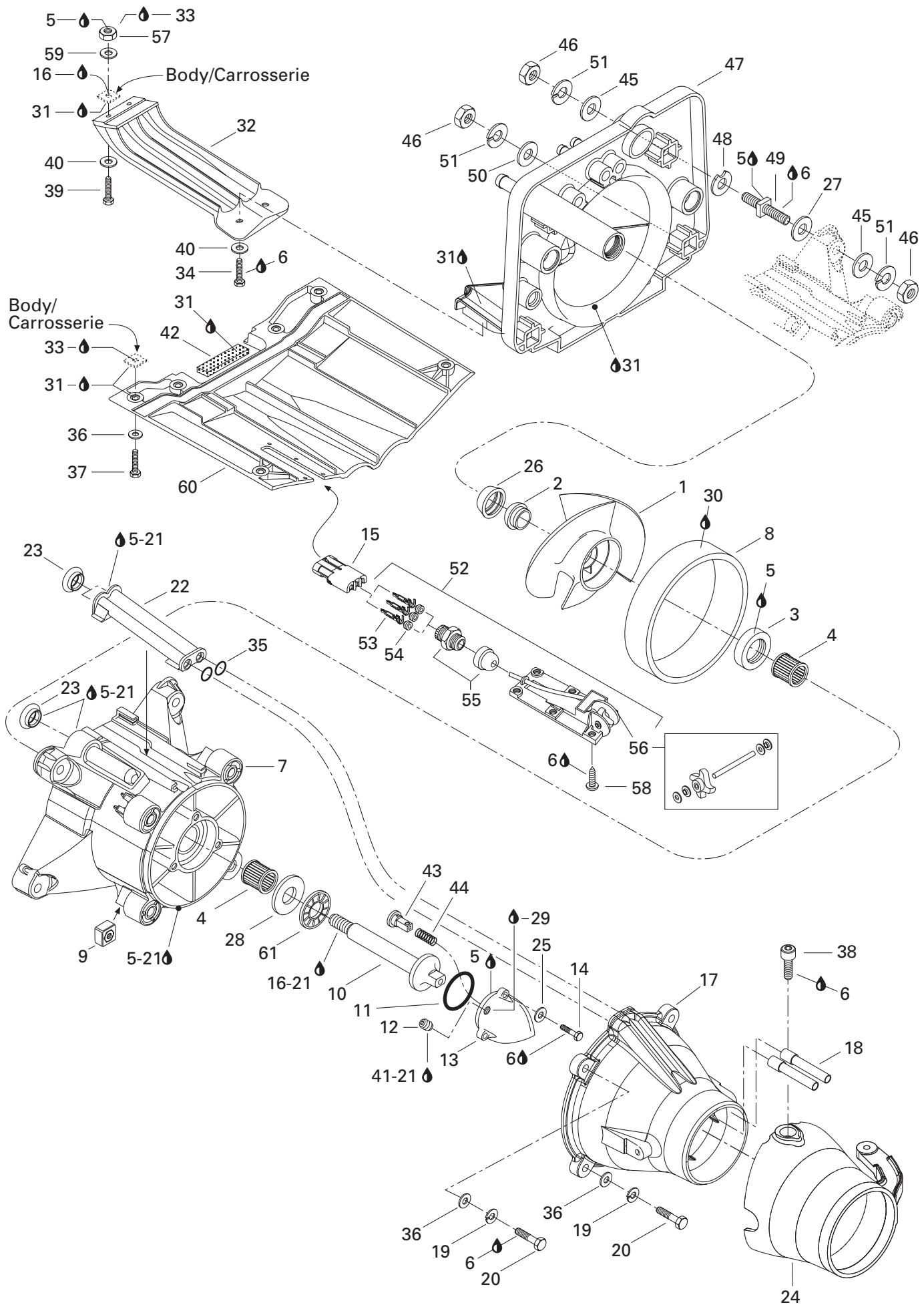




Drive System Système d'entraînement

GSX
LIMITED
Édition Limitée
5629 - 5845

1	213 200 011	Flat Washer 8 mm	Rondelle plate 8 mm	2
2	293 550 010	Synthetic Grease, 400 gr	Graisse synthétique, 400 gr	@
3	293 650 021	Oetiker Clamp	Bride de serrage Oetiker	1
4	272 000 001	Rubber Boot	Enveloppe de caoutchouc	1
5	293 650 067	Oetiker Clamp	Bride de serrage Oetiker	1
6	272 000 094	Flywheel Guard	Garde volant	1
7	292 000 075	Hull Thru Fitting	Passe coque	1
8	218 681 000	Wing Nut M8	Écrou papillon M8	2
9	272 000 019	Plug (Bumper)	Bouchon (contre-choc).....	2
10 →	18	Used on watercraft with serial number . ZZNG0008A898 thru ZZNG1184A898 ZZNG1193A898 thru ZZNG3852A898	Utiliser sur les motomarines avec les numéros de série ZZNG0008A898 à ZZNG1184A898 ZZNG1193A898 à ZZNG3852A898	
10	293 350 007	Needle Bearing	Roulement à billes	1
11	293 650 035	Tridon Clamp	Bride de serrage Tridon.....	2
12	293 200 025	Double Lip Seal	Anneau d'étanchéité	1
13	293 200 012	Double Lip Seal	Anneau d'étanchéité	1
14	271 000 881	Protection Hose.....	Boyau de protection	1
15	272 000 024	Seal Carrier	Support flottant	1
N 16	272 000 148	Drive Shaft	Arbre de transmission	1
17	293 800 038	Loctite 518, 50 ml	Loctite 518, 50 ml	@
18	293 550 008	Grease Fitting	Raccord de graissage	1
19	293 300 032	O-Ring	Joint torique	2
20	293 650 040	Tridon Clamp	Bride de serrage Tridon.....	2
21	272 000 135	"C" Clip	Pince en "C"	1
22	272 000 042	Ring Carbone	Bague carbone	1
23	272 000 041	Protection Hose.....	Boyau de protection	1
24	272 000 064	Ring-Seal Carrier.....	Bague support flottant	1
N 25	272 000 151	Drive Shaft	Arbre de transmission	1

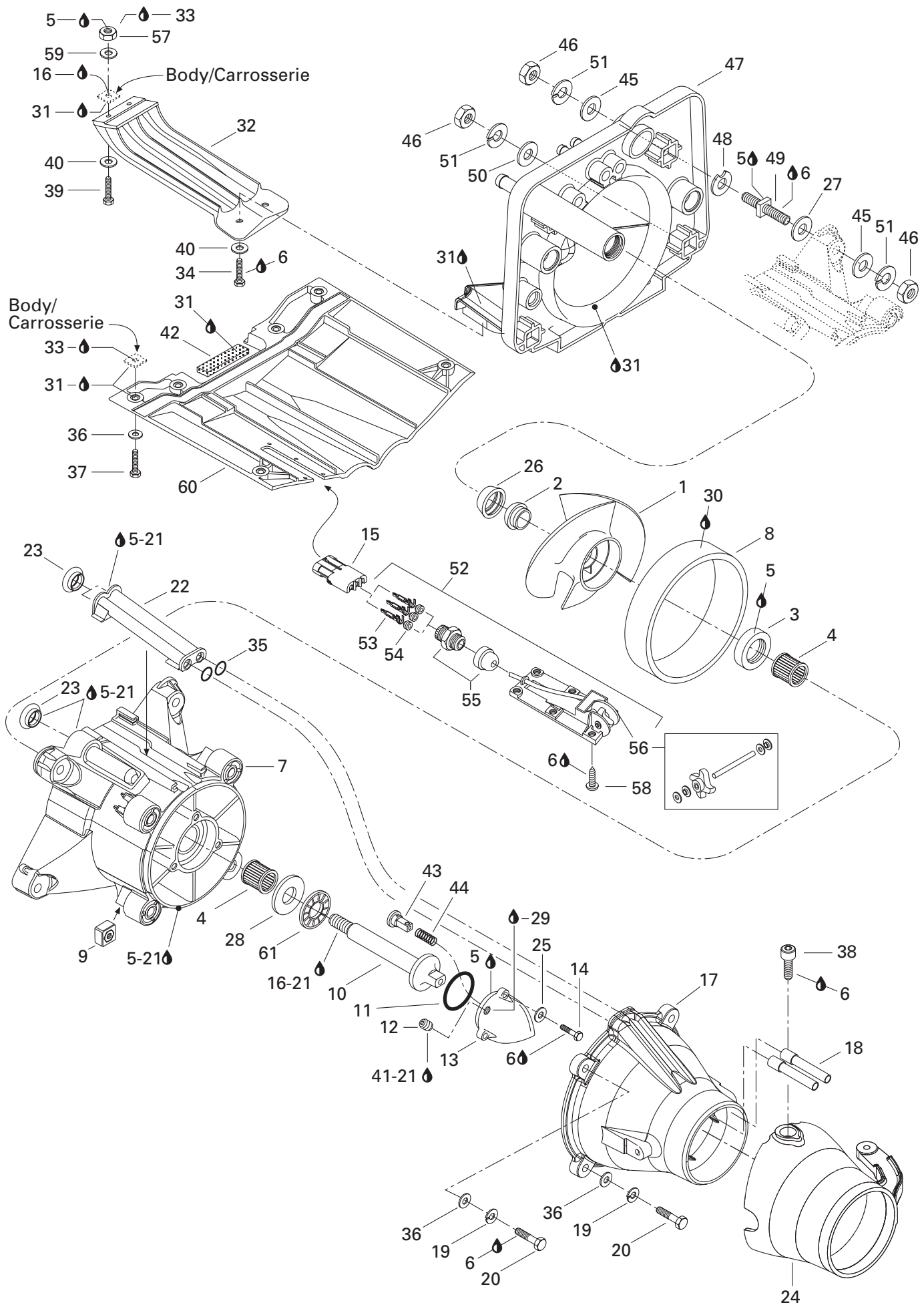




Propulsion System Système de propulsion

GSX
LIMITED
Édition Limitée
5629 - 5845

N 1	271 000 905	Stainless Steel Impeller Ass'y	Hélice d'acier inoxydable ass.	1
N	271 000 931	St. Steel Impeller Ass'y (High Altitude) .	Hélice d'acier inox. ass. (haute altitude)	Opt
2	271 000 516	Impeller Boot	Protecteur d'hélice	1
3	293 200 025	Double Lip Seal	Anneau d'étanchéité	1
4	293 350 017	Needle Bearing	Roulement à aiguilles	2
5	293 800 038	Loctite 518, 50 ml	Loctite 518, 50 ml	@
6	293 800 015	Loctite 242, 10 ml	Loctite 242, 10 ml	@
N 7-9	271 000 872	Impeller Housing	Carter d'hélice	1
N 8	271 000 904	Wear-Ring	Bague d'usure	1
9	211 100 033	Square Nut	Logement écrou	4
N 10	271 000 886	Impeller Shaft	Arbre d'hélice	1
N 11	293 250 085	O-Ring	Joint torique	1
12	211 500 001	Pipe Plug Socket 1/8-27 NPT	Bouchon 1/8-27 NPT	1
N 13	271 000 874	Impeller Cover	Couvercle de turbine	1
N 14	215 952 060	Socket Head Screw M5 x 20	Vis Allen M5 x 20	3
15	278 000 281	Female Housing (3 Ways) (Packard)....	Bloc femelle (3 circuits) (Packard)	1
16	293 800 005	Loctite 271, 10 ml	Loctite 271, 10 ml	@
N 17-18	271 000 875	Venturi Ass'y	Venturi ass.	1
18	271 000 338	Siphon Tube	Tube de siphon	2
19	213 000 001	Lock-Washer 8 mm	Rondelle-frein 8 mm	4
20	215 684 560	Hex. Screw M8 x 45	Vis hex. M8 x 45	4
21	293 800 041	Primer Loctite	Apprêt Loctite	@
N 22	271 000 785	Water Outlet	Sortie d'eau	1
N 23	293 250 084	Gasket	Joint étanche	3
N 24	271 000 806	Steering Nozzle (Black)	Buse de direction (noir)	1
25	213 200 004	Flat Washer 5 mm	Rondelle plate 5 mm	3
26	271 000 517	Ring	Bague	1
N 27	211 200 063	Flat Washer	Rondelle plate	4
28	293 350 020	Thrust Washer	Rondelle de butée	1
29	293 600 011	Synthetic Oil	Huile synthétique	@
30	293 800 054	Loctite 648, 50 ml	Loctite 648, 50 ml	@
31	293 800 053	Sealant Right Stuff 26015, 7 oz.	Enduit étanche "Right Stuff" 26015, 7 oz. ...	@
N 32	271 000 790	Pump Grate	Grille de pompe	1
33	293 800 033	Silicone Sealant, Adchem Clear 4511	Enduit étanche - silicone, Adchem 4511	@
34	215 061 660	Hex. Screw M6 x 16	Vis hex. M6 x 16	2
35	293 300 013	O-Ring	Joint torique	2
36	213 200 002	Flat Washer 8 mm	Rondelle plate 8 mm	10
37	210 000 007	Hex. Screw M8 x 30	Vis hex. M8 x 30	6

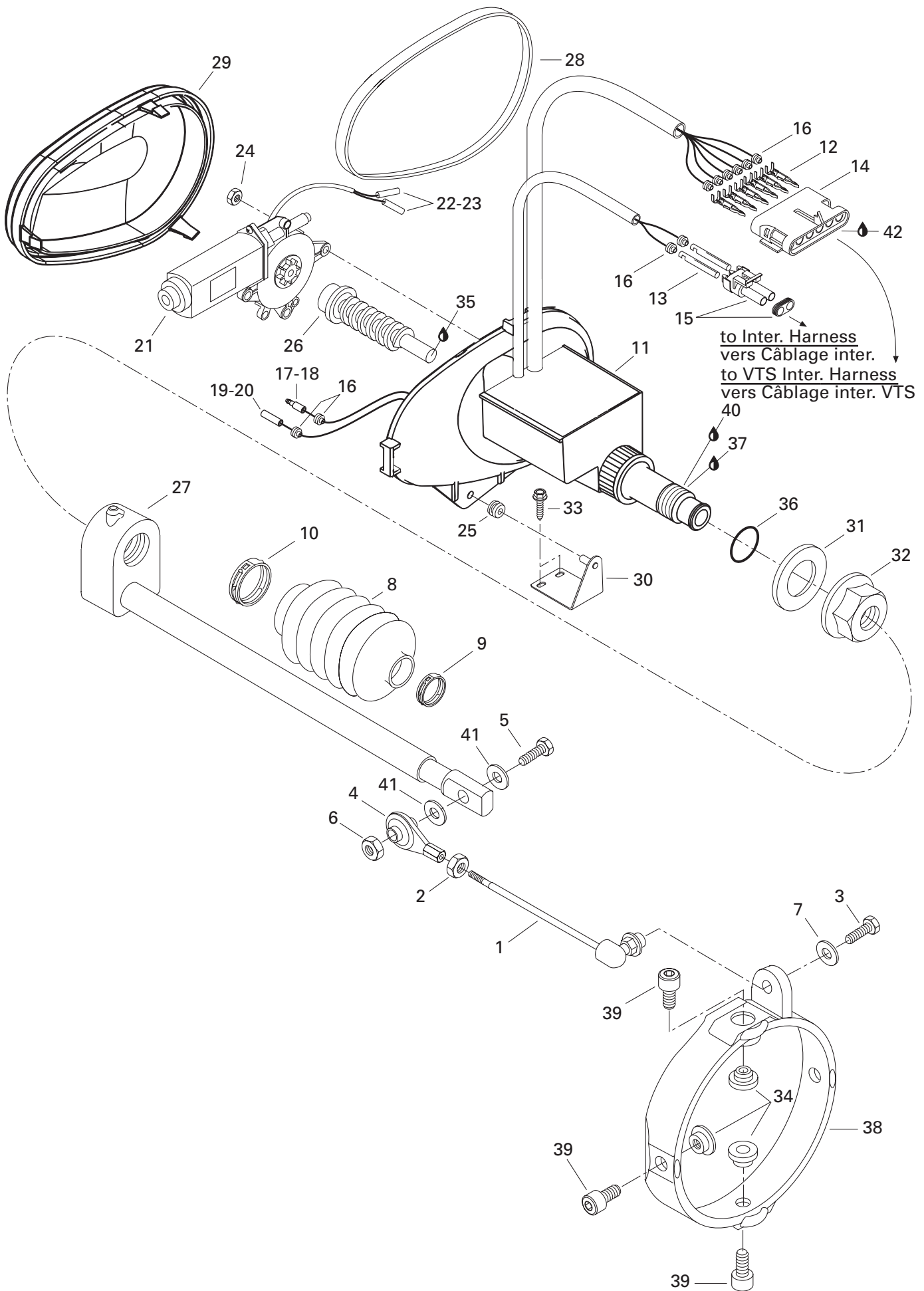




Propulsion System Système de propulsion

GSX
LIMITED
Édition Limitée
5629 - 5845

38	211 000 127	Socket Head Screw M8 x 10	Vis Allen M8 x 10	2
39	210 000 014	Hex. Screw M6 x 35.....	Vis hex. M6 x 35	2
40	213 200 001	Flat Washer 6 mm	Rondelle plate 6 mm	4
41	293 800 013	Loctite 56765, Pipe Sealant, 250 ml ...	Loctite 56765, joint pour tuyau, 250 ml .	@
42	293 200 003	Seal	Anneau étanche	@
N 43	271 000 898	Pusher	Poussoir	1
44	271 000 704	Spring	Ressort	1
45	217 002 600	Flat Washer 10 mm.....	Rondelle plate 10 mm	6
46	212 100 007	Nut Hex. M10.....	Écrou hex. M10	8
N 47	271 000 866	Pump Support.....	Support de pompe	1
48	272 000 053	Shim	Cale.....	@
49	271 000 693	Stud	Goujon	4
50	213 200 003	Flat Washer 10 mm.....	Rondelle plate 10 mm	2
51	213 000 003	Lock Washer 10 mm	Rondelle-frein 10 mm	8
52→56	278 000 849	Speed Sensor	Capteur de vitesse	1
53	278 000 222	Male Terminal (18 Gauge)	Cosse mâle (calibre 18)	3
54	278 000 218	Wire Seal (16-18 Gauge-Green)	Joint de fil (calibre 16 et 18-vert).....	3
55	293 710 031	Electric Connector	Connecteur électrique	1
56	295 500 108	Paddle Wheel Kit	Ensemble de roue à aube	1
57	212 000 001	Elastic Stop Nut M6.....	Écrou d'arrêt élastique M6.....	2
58	216 351 060	Screw M5 x 10	Vis M5 x 10.....	6
59	213 200 007	Flat Washer 6 mm	Rondelle plate 6 mm	2
60	271 000 756	Riding Plate	Plaque de promenade.....	1
61	293 350 019	Thrust Bearing	Palier de butée	1

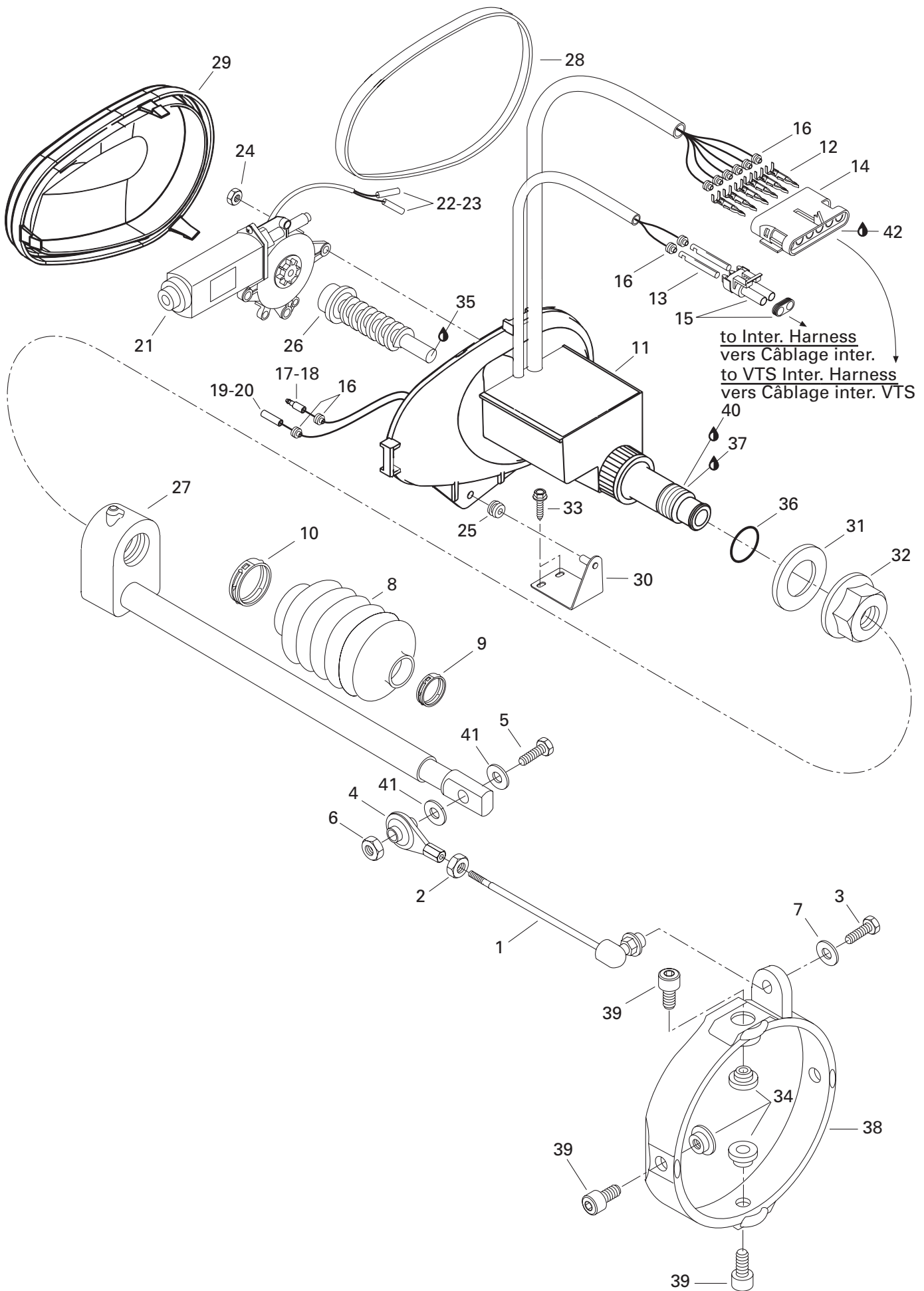




Trim Correcteur d'assiette

GSX
LIMITED
Édition Limitée
5629 - 5845

1	271 000 758	Moulding Rod	Tige enrobée	1
2	212 100 005	Nut	Écrou	1
3	211 000 074	Screw M4 x 16	Vis M4 x 16	1
4	277 000 153	Ball Joint	Joint à rotule	1
5	215 663 560	Hex. Screw M6 x 35	Vis hex. M6 x 35	1
6	212 000 001	Elastic Stop Nut M6	Écrou élastique M6	1
7	213 200 015	Flat Washer 5 mm	Rondelle plate 5 mm	1
8	271 000 459	Protector Hose	Boyau de protection	1
N 9	293 650 082	Daemar Clamp	Bride de serrage Daemar	1
N 10	293 650 083	Daemar Clamp	Bride de serrage Daemar	1
11→29	278 001 121	V.T.S Housing Ass'y	Boîtier V.T.S ass.	1
11→20	278 001 074	V.T.S Housing Ass'y	Boîtier V.T.S ass.	1
12	278 000 222	Male Terminal	Cosse mâle	6
13	278 000 223	Female Terminal	Cosse femelle	2
14	278 000 156	Female Housing (6 Ways) (Packard)....	Bloc femelle (6 circuits) (Packard)	1
15	278 000 220	Male Housing (2 Ways) (Packard).....	Bloc mâle (2 circuits) (Packard)	1
16	278 000 218	Wire Seal	Joint de fil	10
17	278 000 230	Male Terminal	Cosse mâle	1
18	278 001 008	Insulation Sleeve (Yasaki).....	Tube Isolant (Yasaki)	1
19	278 001 009	Female Terminal (14 and 18 Gauge) (AMP)...	Cosse femelle (calibre 14 et 18) (AMP) ..	1
20	278 001 007	Insulation Sleeve (Yasaki).....	Tube Isolant (Yasaki)	1
21 23	278 000 616	VTS Motor Ass'y	Moteur VTS ass.	1
22	278 000 231	Insulating Sheet	Étui thermique	1
23	278 000 230	Male Terminal	Cosse mâle	1
24	212 000 001	Elastic Stop Nut M6	Écrou d'arrêt élastique M6	4
25	293 720 015	Grommet	Passe-fils	1
26	278 000 428	Worm Screw	Vis sans fin	1
27	278 000 883	Sliding Block	Bloc coulissant	1
28	293 200 027	Gasket	Joint étanche	1
29	278 000 595	V.T.S Cover	Couvercle V.T.S	1
30	292 000 250	V.T.S Support Ass'y	Support de V.T.S ass.	1
31	293 830 027	Seal Washer	Rondelle d'étanchéité	1
32	211 100 020	Special Nut M27	Écrou spécial M27	1
33	211 000 074	Hex. Plastic Screw M4 x 16	Vis à plastique hex. M4 x 16	2
34	293 900 007	Venturi Bushing	Douille de Venturi	4
35	293 550 010	Synthetic Grease, 400 g	Graisse synthétique, 400 g	@
36	293 300 044	O-Ring	Joint torique	1
37	293 800 041	Loctite - Primer N	Loctite - apprêt N	@

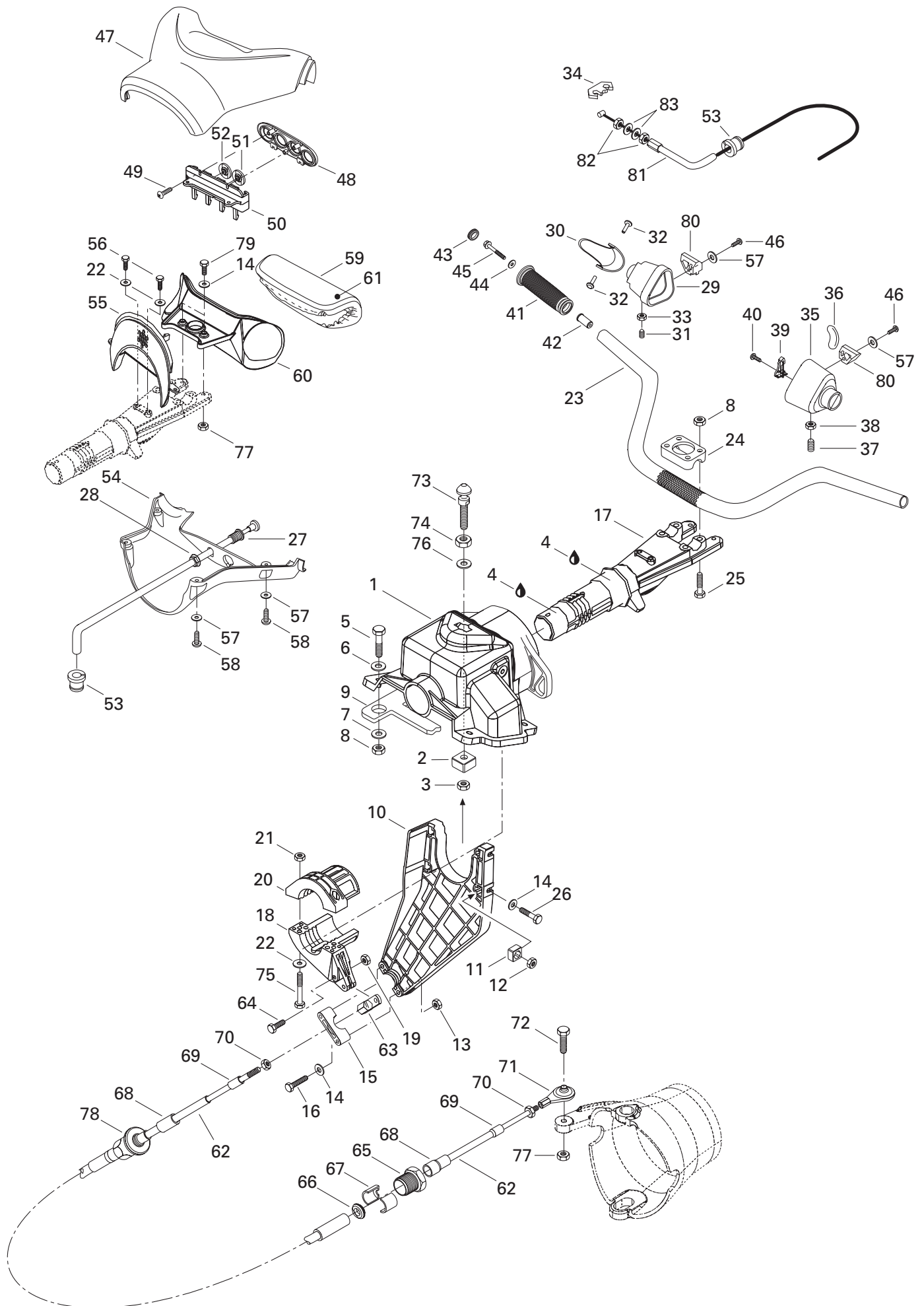




Trim Correcteur d'assiette

GSX
LIMITED
Édition Limitée
5629 - 5845

N 38	271 000 808	Trimming Ring	Bague d'assiette	1
39	211 000 127	Socket Head Screw M8 x 10	Vis Allen M8 x 10	4
40	293 800 015	Loctite 242, 10mL.....	Loctite 242, 10mL	@
41	213 200 001	Washer 6 mm.....	Rondelle 6 mm	2
42	293 550 004	Dielectric Grease, 150 gr.	Graisse diélectrique, 150 gr.	@

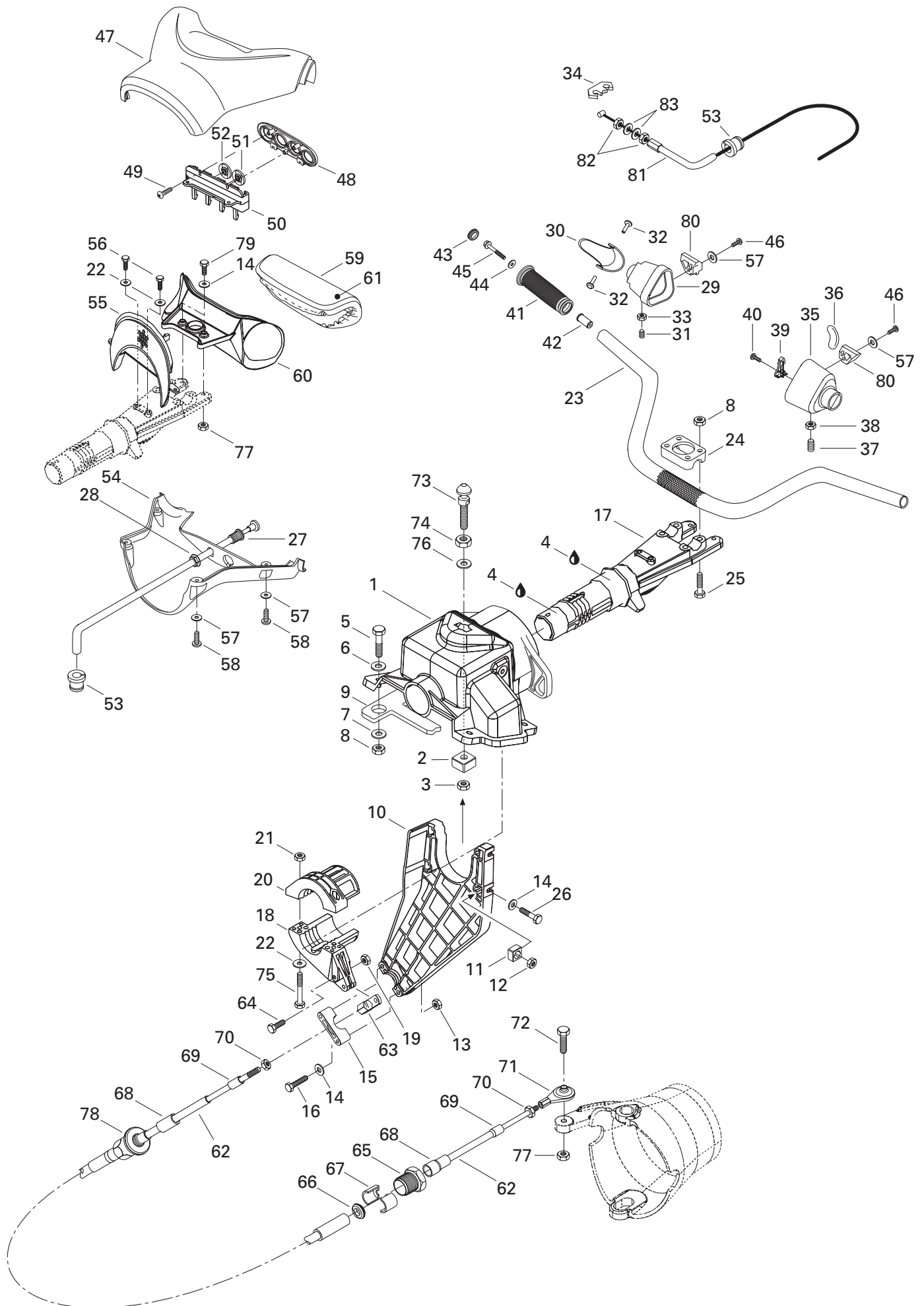




Steering Direction

GSX
LIMITED
Édition Limitée
5629 - 5845

1→3	277 000 645	Steering Support	Support de direction	1
2→3	271 000 598	Nut Housing	Logement d'écrou	1
3	212 000 003	Elastic Stop Nut	Écrou d'arrêt élastique	1
4	293 550 010	Synthetic Grease, 400gr	Graisse synthétique, 400gr	@
5	210 100 013	Hex. Screw M8 x 35.....	Vis hex. M8 x 35.....	4
6	213 200 002	Flat Washer 8 mm.....	Rondelle plate 8 mm	4
7	213 200 011	Flat Washer 8 mm.....	Rondelle plate 8 mm	4
8	212 000 002	Elastic Stop Nut M8.....	Écrou d'arrêt élastique M8	8
9	293 250 069	Gasket	Joint étanche	1
10→13	277 000 516	Cable Support	Support de câble	1
11→12	269 500 252	Nut Housing	Logement d'écrou	3
12	212 000 001	Elastic Stop Nut M6.....	Écrou d'arrêt élastique M6.....	3
13	212 000 001	Elastic Stop Nut M6.....	Écrou d'arrêt élastique M6.....	2
14	213 200 001	Flat Washer 6 mm	Rondelle plate 6 mm	7
15	277 000 162	Thrust Support	Support de palier	1
16	215 665 060	Hex. Screw M6 x 50	Vis hex. M6 x 50	2
17	277 000 562 400	Steering Stem	Tige de direction.....	1
18→19	277 000 518	Steering Stem Arm Ass'y	Bras de tige de direction ass.	1
19	212 000 001	Elastic Stop Nut M6.....	Écrou d'arrêt élastique M6.....	1
20→21	277 000 519	Thrust Arm	Bras de palier	1
21	212 000 001	Elastic Stop Nut M6.....	Écrou d'arrêt élastique M6.....	2
22	213 200 007	Flat Washer 6 mm	Rondelle plate 6 mm	4
23	277 000 305	Handle Bar	Guidon	1
24	277 000 142	Steering Clamp	Bride de direction	1
25	215 685 060	Hex. Screw M8 x 50	Vis hex. M8 x 50	4
26	210 000 004	Hex. Screw M6 x 20	Vis hex. M6 x 20	3
N 27→28	270 000 383	Choke Cable	Câble d'étrangleur	1
28	211 100 030	Hex. Nut	Écrou hex.	1
29	277 000 285	Throttle Handle Housing	Logement de manette d'accélérateur	1
30	277 000 214	Throttle Handle	Manette d'accélérateur	1
31	211 000 039	Set Screw M6 x 12	Vis d'ajustement M6 x 12	1
32	277 000 381	Pin	Goupille	2
33	212 000 001	Elastic Stop Nut M6.....	Écrou d'arrêt élastique M6.....	1
34	277 000 279	Lock Tab	Patte de verrouillage	1
35→38	277 000 498	L.H. Handle Housing	Logement de manette de gauche	1
36	277 000 497	V.T.S. Knob	Bouton V.T.S.	1
37	211 000 039	Set Screw M6 x 12	Vis d'ajustement M6 x 12	1
38	212 000 001	Elastic Stop Nut M6.....	Écrou d'arrêt élastique M6.....	1





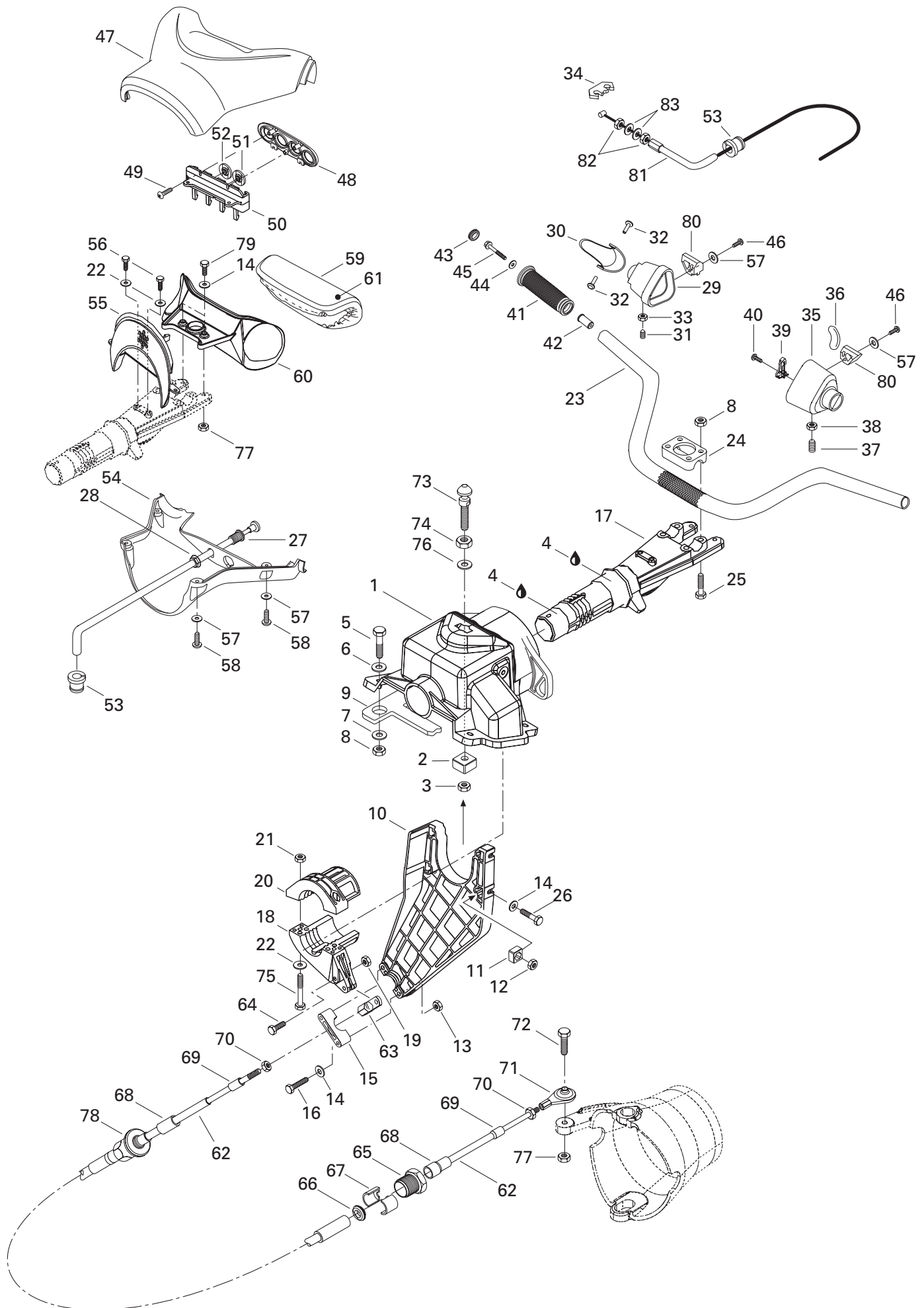
Steering Direction

GSX
LIMITED
Édition Limitée
5629 - 5845

39	277 000 219	Retainer Plate	Plaque de retenue	1
40	211 000 032	Tapping Screw	Vis autotaraudeuse	1
41→45	295 500 110	Handle Grip Kit (Black)	Ens. gaine de guidon (noir)	1
42	— XXX —	Grip Insert	Ajout de gaine	2
43	277 000 203	Grip Cap	Capuchon de gaine	2
44	213 200 007	Flat Washer 6 mm	Rondelle plate 6 mm	2
45	211 000 031	Screw M6 x 45	Vis M6 x 45	2
46	211 100 004	Tapping Screw	Vis autotaraudeuse	4
N 47	277 000 734	Upper Steering Cover (Amethyst)	Couvre guidon supérieur (améthyste) .	1
48	277 000 688	Retainer Plate	Plaque de retenue	1
49	211 000 028	Screw K40 x 10	Vis K40 x 10	3
50	277 000 563	Switch Support	Support d'interrupteur	1
N 51	293 000 079	«Mode» Knob	Bouton «Mode»	1
N 52	293 000 080	«Set» Knob	Bouton «Set»	1
53	293 720 046	Grommet	Passe-fils	2
N 54	277 000 735	Lower Steering Cover (Amethyst)	Couvre guidon inférieur (améthyste) ...	1
55	277 000 549	Plate	Plaque	1
56	211 000 036	Tapping Screw	Vis autotaraudeuse	2
57	213 200 004	Flat Washer 5 mm	Rondelle plate 5 mm	6
58	211 000 033	Screw K40 x 16	Vis K40 x 16	4
N 59→61	277 000 749	Handle Pad Ass'y	Tampon de guidon ass.	1
60	277 000 687	Pad Support	Support de tampon	1
N 61	277 000 750	Steering Cover	Housse de guidon	1
62	271 000 436	Steering Cable	Câble de direction	1
63	277 000 646	Joint	Rotule	1
64	211 000 081	Hex. Screw M6 x 30	Vis hex. M6 x 30	1
65	277 000 052	Cable Lock	Barrure de câble	1
66	211 100 009	Rubber Washer	Rondelle de caoutchouc	1
67	277 000 055	Half Ring	Demi bague	2
68	277 000 473	Large Boot	Grand embout	2
69	277 000 466	Small Boot	Petit embout	2
70	212 100 005	Nut 10-32	Écrou 10-32	2
71	277 000 153	Ball Joint	Joint à rotule	1
72	215 663 560	Hex. Screw M6 x 35	Vis hex. M6 x 35	1
73	291 000 689	Latch Stud	Ergot d'ancrage	1
74	218 300 600	Hex. Jam Nut M10	Contre-écrou M10	1

Parts marked with «XXX» are not available as spare parts.

Les articles marqués d'un «XXX» ne sont pas disponibles comme pièces de remplacement.

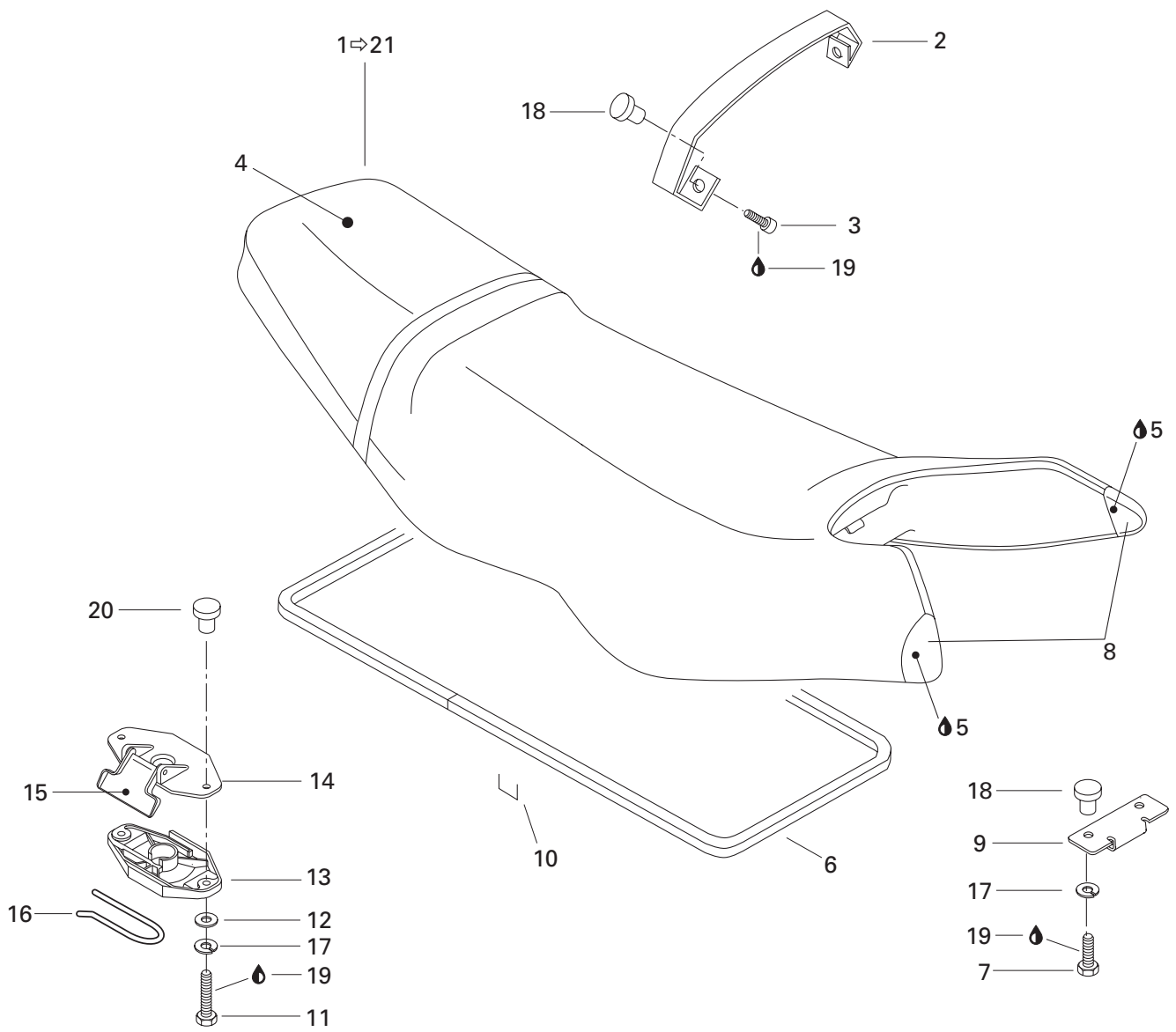




Steering Direction

GSX
LIMITED
Édition Limitée
5629 - 5845

75	210 000 005	Hex. Screw M6 x 25.....	Vis hex. M6 x 25.....	2
76	217 002 600	Flat Washer 10 mm.....	Rondelle plate 10 mm.....	1
77	212 000 001	Elastic Stop Nut M6.....	Écrou d'arrêt élastique M6.....	3
78	277 000 167	Knob Adjuster.....	Bouton d'ajustement.....	1
79	210 000 006	Hex. Screw M6 x 30.....	Vis hex. M6 x 30.....	2
80	293 450 153	Insert.....	Ajout.....	2
N 81-83	277 000 781	Throttle Cable Ass'y.....	Câble d'accélérateur ass.	1
82	212 100 003	Jam Nut M6.....	Contre écrou M6.....	2
83	213 200 001	Flat Washer M6.....	Rondelle plate M6.....	2



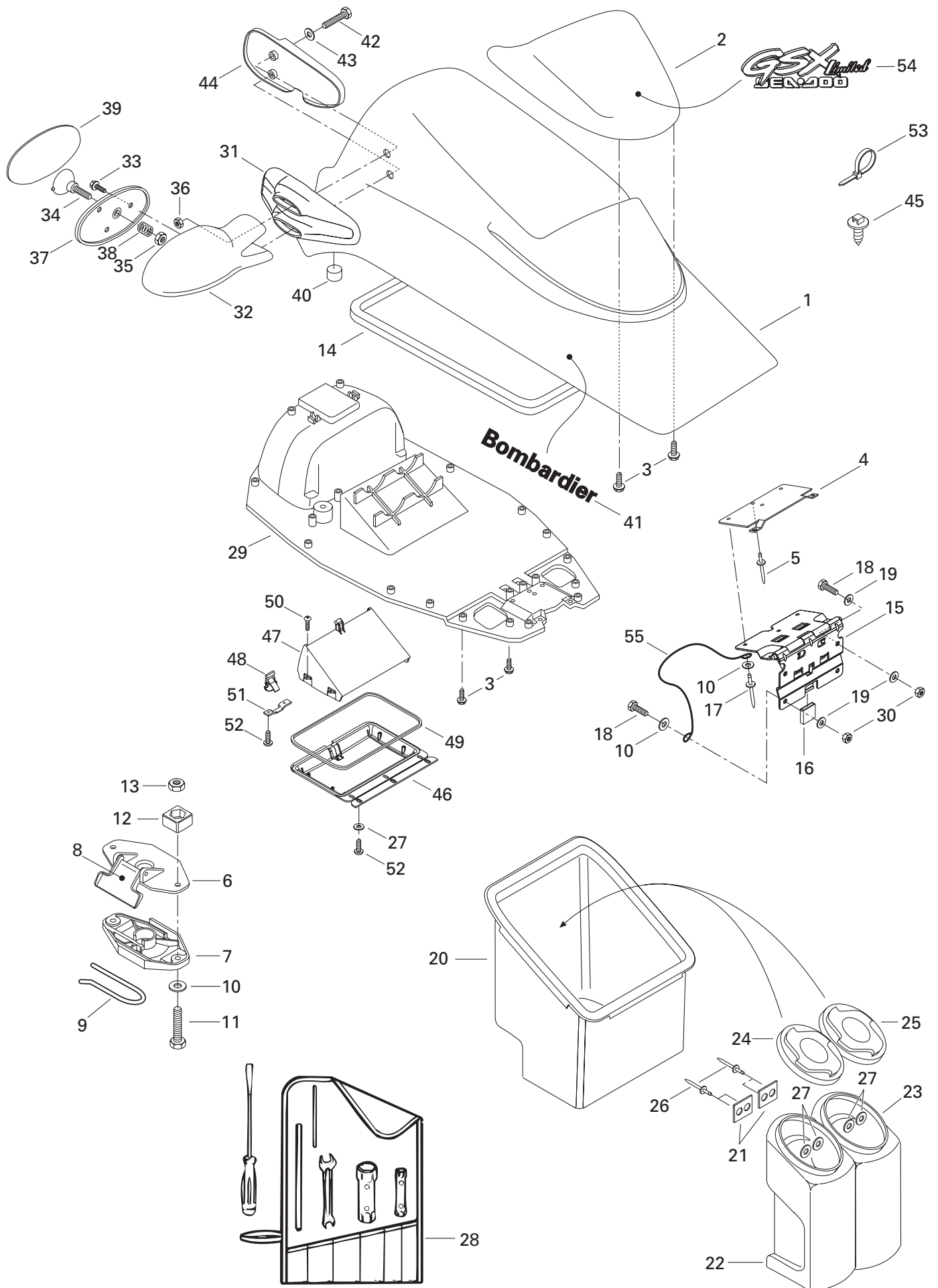


Seat and Engine Cover

Siège et couvercle du moteur

GSX
LIMITED
Édition Limitée
5629 - 5845

N 1-21	269 000 453	Seat Ass'y (Amethyst)	Siège ass. (améthyste)	1
N 2	269 000 492	Seat Strap	Courroie de siège	1
3	210 100 007	Socket Head Screw M6 x 10	Vis Allen M6 x 10	2
N 4	269 000 491	Seat Cover with Foam	Housse de siège avec mousse	1
5	413 705 800	Loctite 414, 29.5 c.c.	Loctite 414, 29.5 c.c.	@
6	293 200 017	«D» Neoprene Seal	Anneau de néoprène en «D»	@
7	215 061 660	Hex. Screw M6 x 16	Vis hex. M6 x 16	2
N 8	269 000 455	R.H. Corner Seat	Coin de siège DR	1
N	269 000 465	L.H. Corner Seat	Coin de siège GA	1
9	291 000 174	Base Keeper	Reteneur base	1
10	293 730 005	Staples (Seat Cover)	Agrafe (housse de siège)	@
11	210 000 005	Hex. Screw M6 x 25	Vis hex. M6 x 25	2
12	213 200 001	Washer 6 mm	Rondelle 6 mm	2
13	269 000 015	Latch Base	Base de loquet	1
14	269 700 020	Latch Cover	Couvercle de loquet	1
15	269 000 016	Latch Lever	Levier de loquet	1
16	269 700 017	Spring	Ressort	1
17	217 361 500	Lock Washer 6mm	Rondelle-frein 6mm	4
18	211 100 035	Threaded Insert	Ajout fileté	4
19	293 800 015	Loctite 242, 10 ml	Loctite 242, 10 ml	@
20	211 100 038	"T" Shape Nut	Écrou en "T"	2



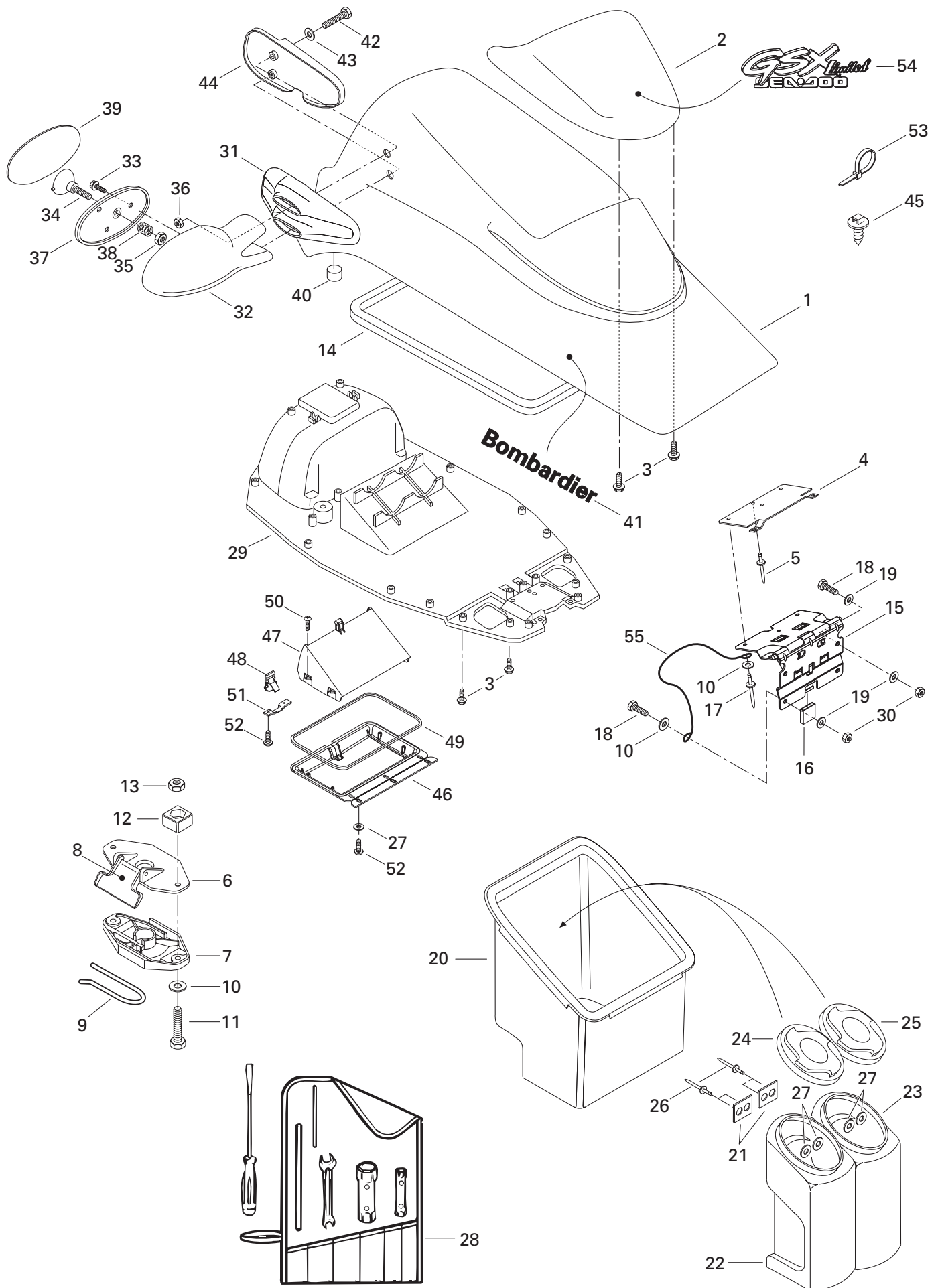


Front Storage Compartment

Compartiment à bagages avant

GSX
LIMITED
Édition Limitée
5629 - 5845

N 1	269 500 485	Storage Cover Upper (Amethyst)	Couvercle à bagages supérieur (améthyste)	1
2	269 500 316	Deflector (Viper Red)	Défecteur (rouge vipère)	1
3	211 000 111	Screw for Plastic K40 x 13	Vis pour plastique K40 x 13	21
4	269 500 280	Retainer Plate	Plaque de retenue	1
5	293 150 039	Rivet (3/16)	Rivet (3/16)	1
6	269 700 020	Latch Cover	Couvercle de loquet	1
7	269 000 015	Latch Base	Base de loquet	1
8	269 000 016	Latch Lever	Levier de loquet	1
9	269 700 017	Spring	Ressort	1
10	213 200 001	Flat Washer 6 mm	Rondelle plate 6 mm	4
11	210 000 006	Hex. Screw M6 x 30	Vis hex. M6 x 30	2
12→13	269 500 252	Nut Housing	Logement d'écrou	2
13	212 000 001	Elastic Stop Nut M6	Écrou élastique M6	2
14	293 200 017	Seal	Anneau d'étanchéité	@
N 15	269 500 522	Hinge	Charnière	1
16	293 830 046	Protector Cap	Capuchon protecteur	1
17	293 150 039	Rivet (3/16)	Rivet (3/16)	5
18	211 000 018	Screw M6 x 20	Vis M6 x 20	4
19	213 200 007	Flat Washer 6 mm	Rondelle plate 6 mm	6
20	269 500 286	Storage Tray	Coffre à bagages	1
21	293 250 037	Gasket	Joint étanche	4
22	269 500 151	Extinguisher Storage Housing	Boîtier de rangement pour extincteur ...	1
23	269 500 180	Storage Housing	Boîtier de rangement	1
24	269 500 236	Extinguisher Storage Housing Cap	Couv. de boîtier de rangement / extincteur ...	1
25	269 500 237	Storage Housing Cap	Couvercle de boîtier de rangement ...	1
26	293 150 032	Pop Rivet (1/8)	Pop rivet (1/8)	4
27	213 200 018	Flat Washer 3 mm	Rondelle plate 3 mm	7
28	295 000 066	Tool Kit	Ensemble d'outils	1
N 29	269 500 520	Lower Storage Cover	Couvre bagages inférieur	1
30	212 000 001	Elastic Stop Nut M6	Écrou d'arrêt élastique M6	4
31	269 500 380	Support (Mirror) RH	Support (miroir) DR	1
	269 500 379	Support (Mirror) LH	Support (miroir) GA	1
32→39	269 500 382	Mirror RH Ass'y (Viper Red)	Miroir DR ass. (rouge vipère)	1
	269 500 381	Mirror LH Ass'y (Viper Red)	Miroir GA ass. (rouge vipère)	1
33	211 000 033	Screw K40 x 16	Vis K40 x 16	6
34	269 500 079	Ball Joint	Joint rotule	2
35	212 000 001	Elastic Stop Nut M6	Écrou d'arrêt élastique M6	2
36	212 100 001	Nut M8	Écrou M8	4





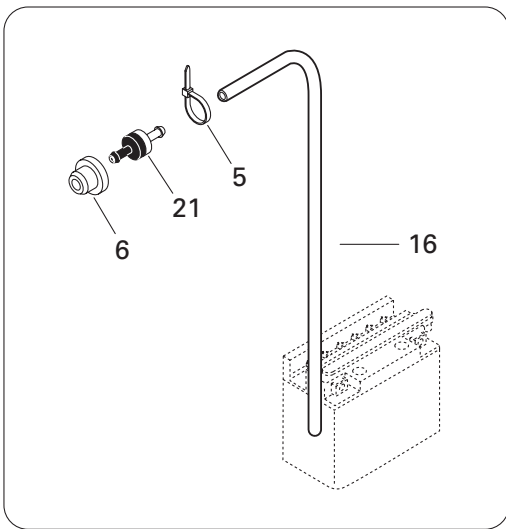
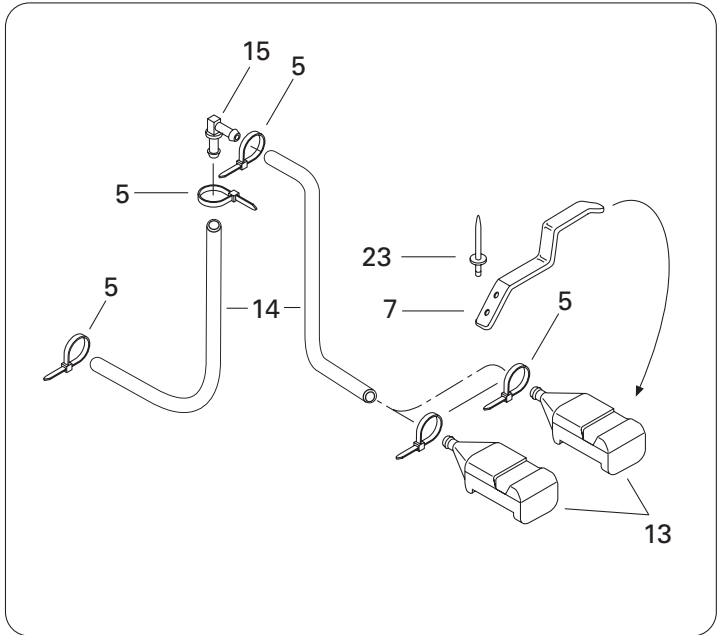
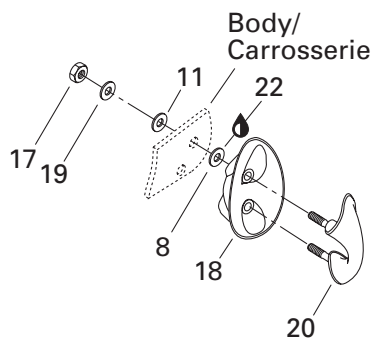
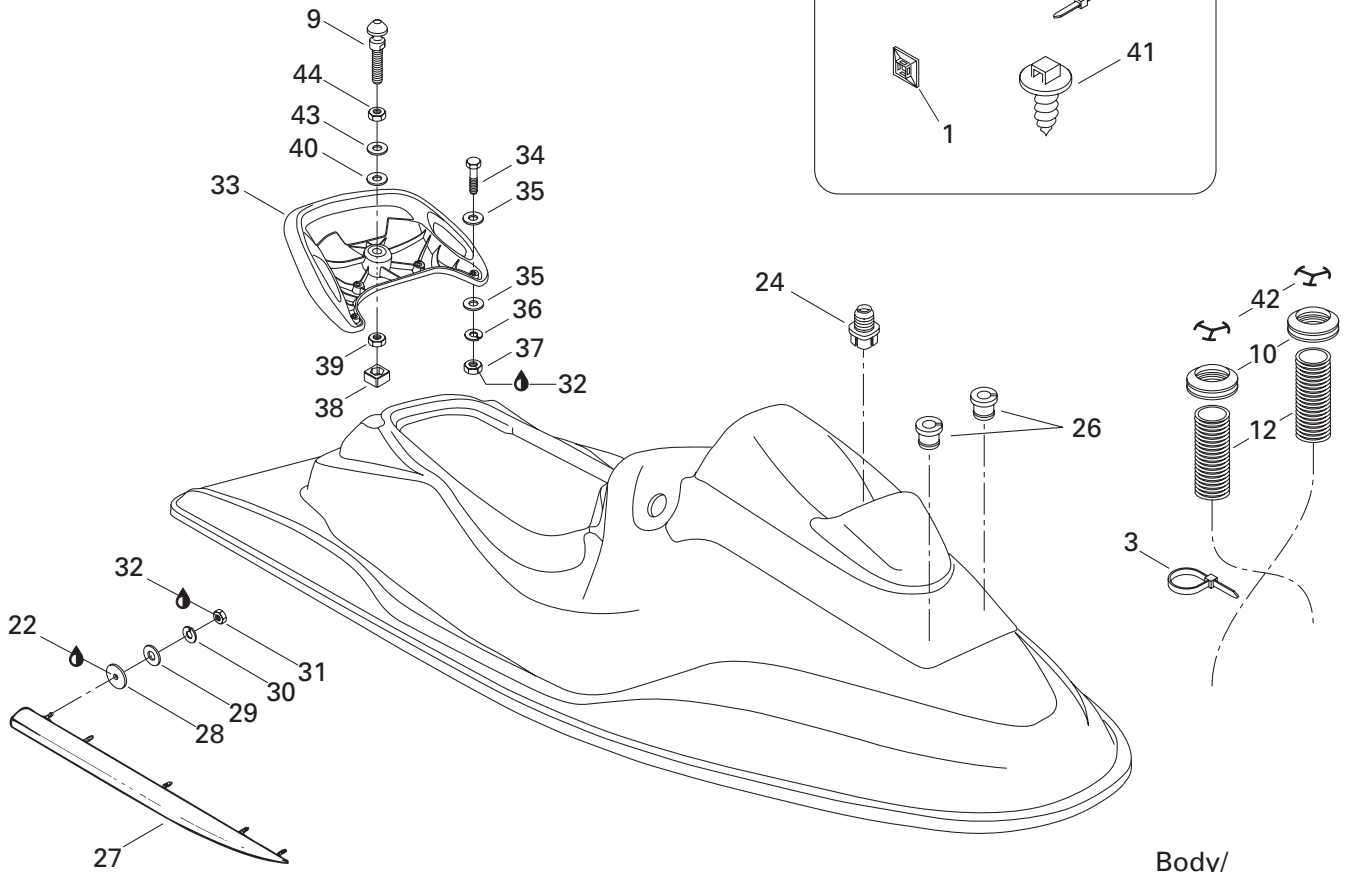
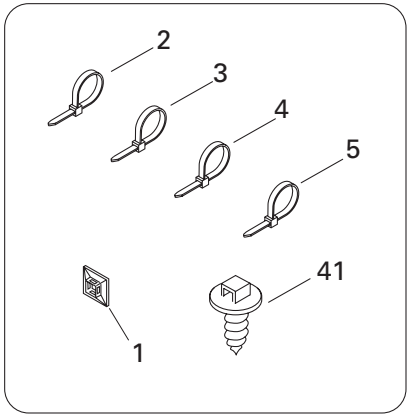
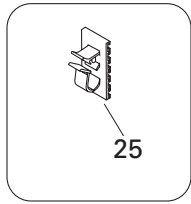
Front Storage Compartment Compartiment à bagages avant

GSX
LIMITED
Édition Limitée
5629 - 5845

37	— XXX —	Housing Support	Support cadre	2
38	269 500 453	Spring	Ressort	2
39	269 500 454	Mirror	Miroir	2
40	293 830 005	Rubber Plug	Bouchon de caoutchouc	2
N 41	219 900 975	«BOMBARDIER» Decal	Décalque «BOMBARDIER»	2
42	211 000 129	Hex Screw M8 x 140.....	Vis hex. M8 x 140.....	4
43	213 200 002	Flat Washer 8 mm.....	Rondelle plate 8 mm	4
44	269 500 383	Spacer RH	Espaceur DR	1
	269 500 384	Spacer LH	Espaceur GA	1
45	293 730 018	Dart	Dard	1
N 46	269 500 517	Glove Box Inferior	Coffre à gants inférieur	1
N 47	269 500 519	Glove Box Upper	Coffre à gants supérieur	1
N 48	269 500 481	Latch	Loquet	1
N 49	293 250 083	Gasket	Joint étanche	1
N 50	211 000 153	Screw KA30 x 12.....	Vis KA30 x 12	4
N 51	269 500 518	Retainer Plate	Plaque de retenue	1
N 52	211 000 153	Screw KA30 x 12.....	Vis KA30 x 12	5
53	294 000 606	Tie Rap 180 mm	Attache 180 mm	1
N 54	219 901 054	«GSX Limited» Identification Decal	Décalque d'identification «GSX Limited» ...	1
N 55	269 500 524	Retaining Cable.....	Câble de retenue	1

Parts marked with «XXX» are not available as spare parts.

Les articles marqués d'un «XXX» ne sont pas disponibles comme pièces de remplacement.

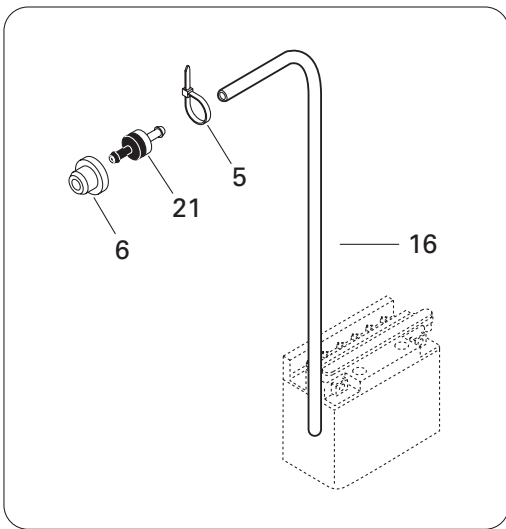
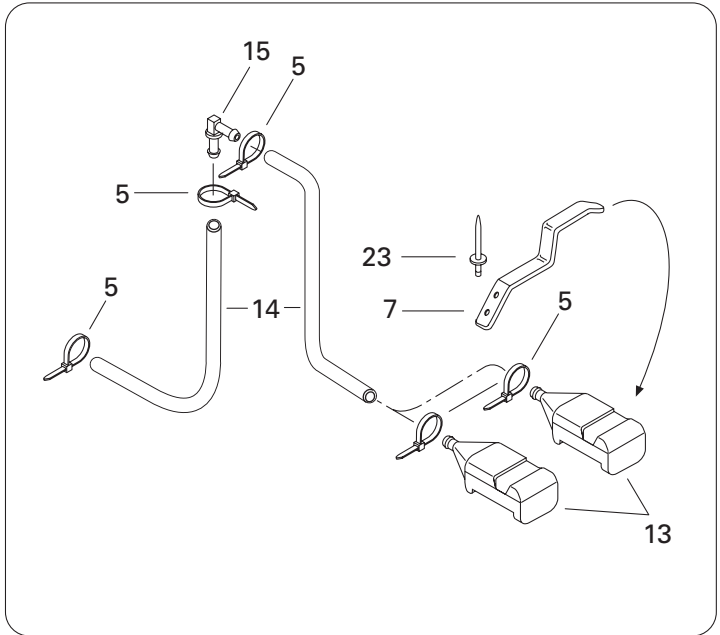
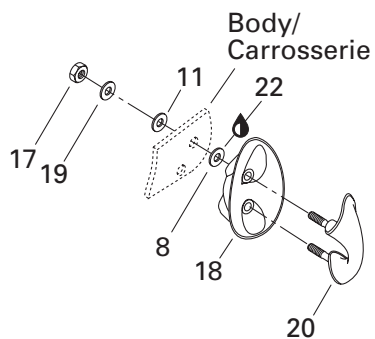
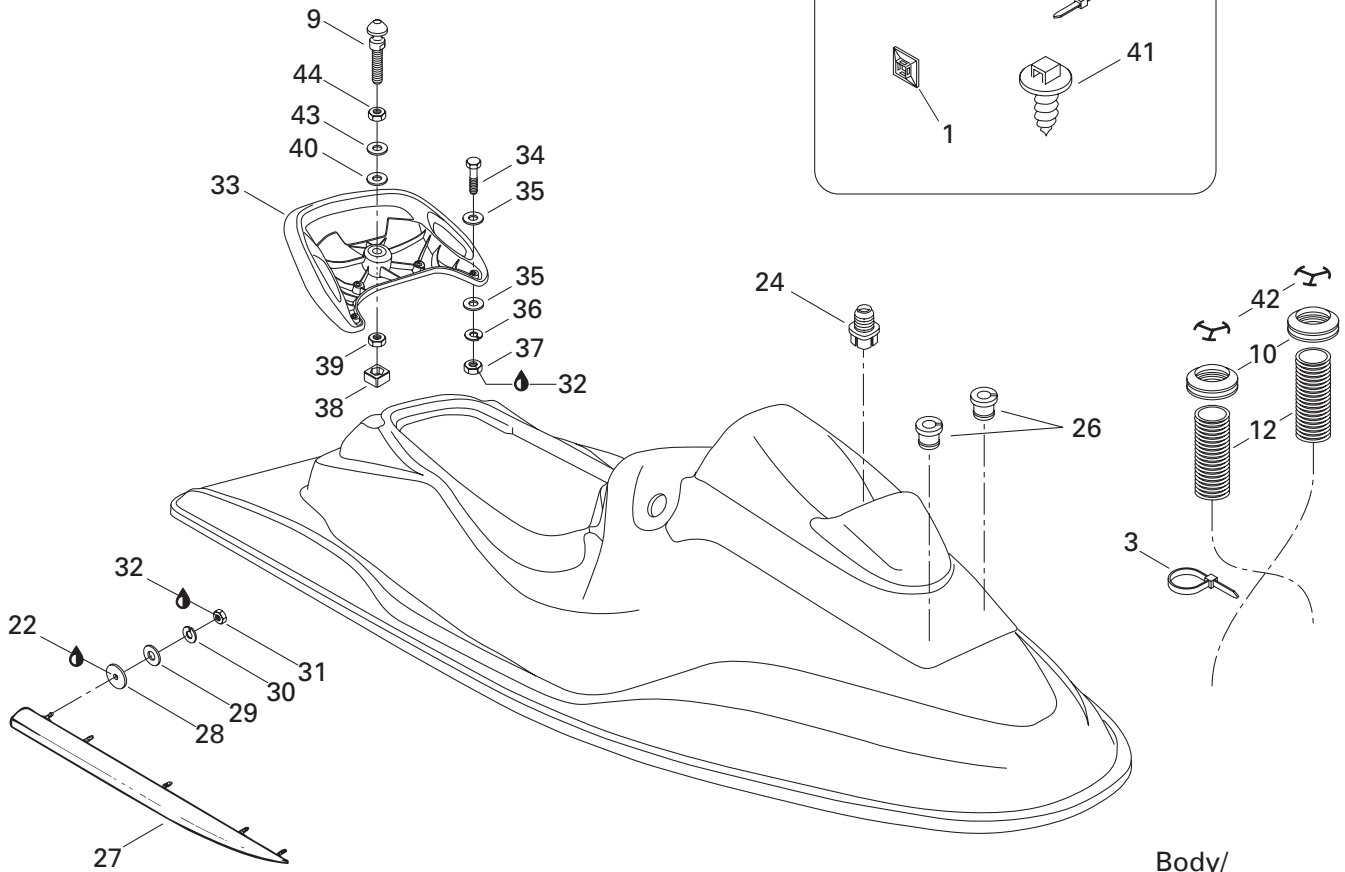
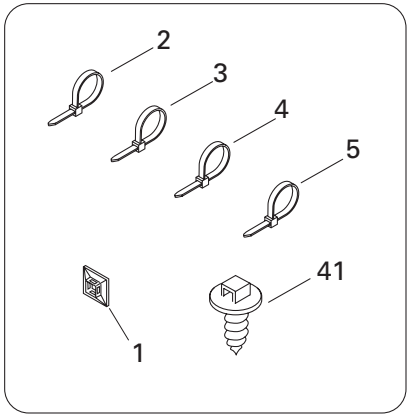
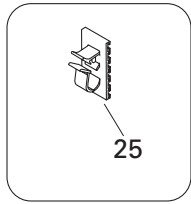




Body Carrosserie

GSX
LIMITED
Édition Limitée
5629 - 5845

1	293 750 015	Tie Rap Mount	Ancrage d'attache	@
2	294 000 606	Tie Rap 180 mm	Attache 180 mm	@
3	293 750 008	Tie Rap 350 mm	Attache 350 mm	@
4	293 750 002	Tie Rap 130 mm	Attache 130 mm	@
5	293 750 001	Tie Rap 94 mm	Attache 94 mm	@
6	293 720 029	Grommet	Passe-fils	1
7	292 000 398	L.H. Spring Clip	Pince à ressort GA.....	2
8	213 200 002	Flat Washer 8 mm	Rondelle plate 8 mm	2
9	291 000 691	Seat Stud	Ergot de siège	1
10	293 720 036	Grommet	Passe-fils	2
11	293 830 037	Rubber Washer	Rondelle de caoutchouc	2
12	291 000 870	Vent Tube	Tuyau de ventilation.....	2
13	292 000 079	Screen Bailer	Tamis de déclenchement	2
14	275 000 007	Hose 8 mm	Boyau 8 mm	@
15	293 710 057	Elbow Fitting 90°	Raccord coudé 90°	2
16	275 500 018	Hose Vent 6 mm	Boyau de ventilation 6 mm	@
17	212 000 002	Elastic Stop Nut M8.....	Écrou d'arrêt élastique M8	2
N 18	292 000 501	Shell (Viper Red)	Coquille (rouge vipère)	1
19	213 200 011	Washer 8 mm	Rondelle 8 mm	2
N 20	292 000 500	Eye-Bow (Viper Red)	Amarre (rouge vipère)	1
21	275 500 167	Check Valve	Soupape de retenue	1
22	293 800 033	Silicone Sealant, Adchem Clear 4511	Enduit étanche-silicone, Adchem clair 4511 ..	@
23	293 150 037	Rivet 3/16	Rivet 3/16	4
24	293 720 042	Grommet	Passe-fils	1
25	293 750 005	Tie-Clamp	Attache-collier	@
26	293 720 046	Grommet	Passe-fils	2
N 27	292 000 491	R.H. Sponson	Stabilisateur DR	1
N	292 000 492	L.H. Sponson	Stabilisateur GA	1
28	293 250 026	Gasket	Joint étanche	8
29	213 200 007	Washer 6 mm	Rondelle 6 mm	8
30	217 361 500	Washer Lock 6 mm	Rondelle-frein 6 mm	8
31	212 100 004	Nut M6	Écrou M6	8
32	293 800 015	Loctite 242, 10ml	Loctite 242, 10ml	@
N 33-37	295 500 583	Grab Handle Kit (Amethyst)	Poignée de maintien ass. (améthyste)....	1
34	215 664 060	Hex. Screw M6 x 40	Vis hex. M6 x 40	4
35	213 200 007	Flat Washer 6 mm	Rondelle plate 6 mm	8
36	217 361 500	Lock Washer 6 mm	Rondelle frein 6 mm	4
37	212 100 004	Elastic Stop Nut M6	Écrou d'arrêt élastique M6	4

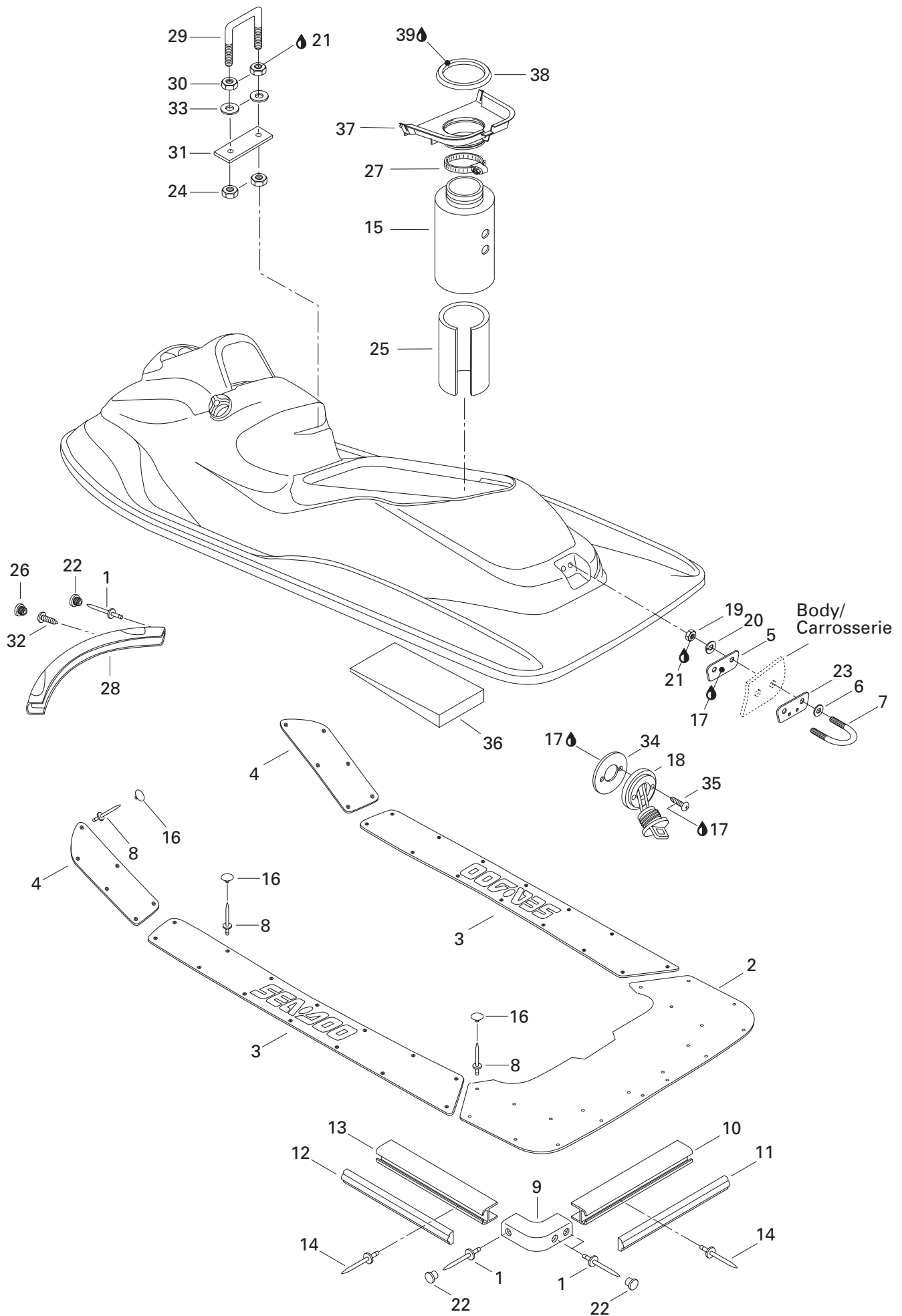




Body Carrosserie

GSX
LIMITED
Édition Limitée
5629 - 5845

38→39	271 000 598	Nut Housing	Logement d'écrou	1
39	212 000 003	Elastic Stop Nut M10	Écrou d'arrêt élastique M10	1
40	291 000 628	Rubber Washer	Rondelle de caoutchouc	1
41	293 730 018	Dart	Dard	@
42	291 001 098	Restrictor	Restricteur	2
43	217 002 600	Washer 10 mm	Rondelle 10 mm	1
44	218 300 600	Jam Nut M10	Contre écrou M10	1

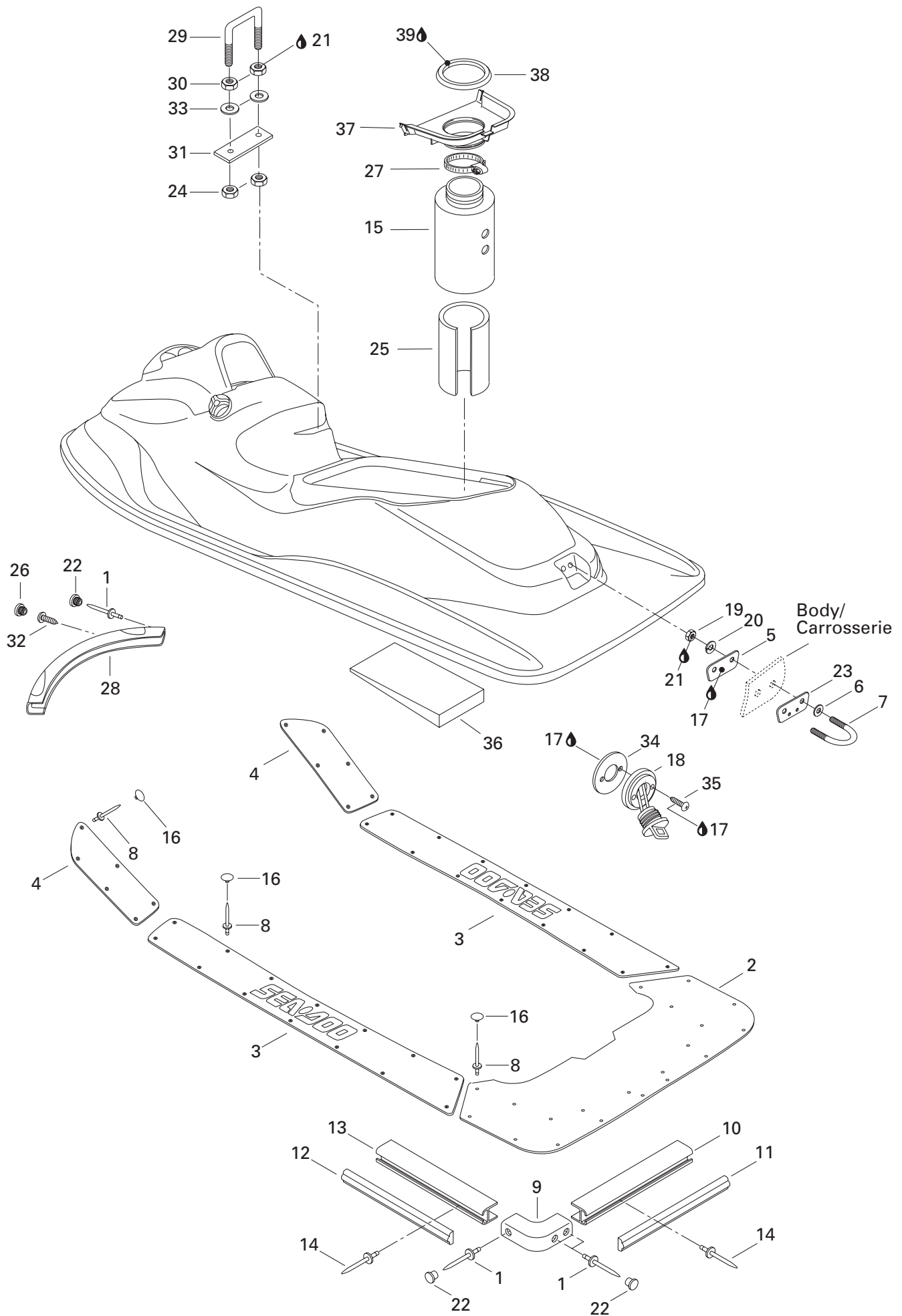




Body Carrosserie

GSX
LIMITED
Édition Limitée
5629 - 5845

1	293 150 013	Rivet 3/16 x 1.190	Rivet 3/16 x 1.190	8
N 2	291 001 185	Rear Carpet (Black)	Tapis arrière (noir)	1
N 3	291 001 183	R.H. Lateral Carpet (Black)	Tapis latéral DR (noir)	1
N	291 001 184	L.H. Lateral Carpet (Black)	Tapis latéral GA (noir)	1
N 4	291 000 511	R.H. Front Carpet (Black)	Tapis avant DR (noir)	1
N	291 000 512	L.H. Front Carpet (Black)	Tapis avant GA (noir)	1
5	291 000 307	Retainer Plate	Plaque de retenue	1
6	293 050 001	Washer 8 mm	Rondelle 8 mm	2
7	292 000 011	«U» Clamp	Bride en «U»	1
8	293 150 036	Pop Rivet 1/8 x .765	Pop rivet 1 /8 x .765	@
N 9	291 001 182	Bumper Corner (Amethyst)	Coin de pare-chocs (améthyste)	2
N 10	291 001 180	Rear Bumper (Amethyst)	Pare-chocs arrière (améthyste)	1
N 11	291 001 181	Rear Bumper Trim (Amethyst)	Moulure de pare-chocs arrière (améthyste)	1
N 12	291 001 179	Side Bumper Trim (Amethyst)	Moulure de pare-chocs latérale (améthyste)	2
N 13	291 001 178	Side Bumper (Amethyst)	Pare-chocs latéral (améthyste)	2
14	293 150 014	Pop Rivet 3/16 x .940	Pop rivet 3/16 x .940	48
15	291 001 103	Rear Vent Hose	Boyau de ventilation arrière	1
16	293 000 014	Cap (Black)	Capuchon (noir)	@
17	293 800 033	Silicone Sealant, Adchem Clear 4511	Enduit étanche-silicone, Adchem clair 4511	@
18	292 000 187	Drain Plug	Bouchon de purge	2
19	212 100 001	Nut M8	Écrou M8	2
20	213 000 001	Lock Washer 8 mm	Rondelle-frein 8 mm	2
21	293 800 005	Loctite 271, 10mL	Loctite 271, 10mL	@
N 22	293 000 073	Bumper Plug (Amethyst)	Bouchon de pare-chocs (améthyste)	8
N 23	291 001 295	Finition Plate (Amethyst)	Plaque de finition (améthyste)	1
24	212 000 001	Elastic Stop Nut M6	Écrou d'arrêt élastique M6	2
25	291 000 400	Noise Deflector	Assourdisseur	1
N 26	293 000 072	Bumper Plug (Amethyst)	Bouchon de pare-chocs (améthyste)	2
27	293 650 054	Tridon Clamp	Bride de serrage Tridon	1
N 28	291 001 176	Nose Bumper (Amethyst)	Nez de pare-chocs (améthyste)	1
29	291 000 468	Hook	Crochet	1
30	212 100 004	Nut M6	Écrou M6	2
31	291 000 079	Reinforcement Plate	Plaque de renfort	1
32	211 000 037	Screw	Vis	2
33	213 200 007	Washer 6 mm	Rondelle 6 mm	2
34	293 250 030	Gasket	Joint étanche	2
35	211 000 021	Screw 10 - 14 x 5/8	Vis 10 - 14 x 5/8	4
36	292 000 469	Float L.H.	Flotte GA	1

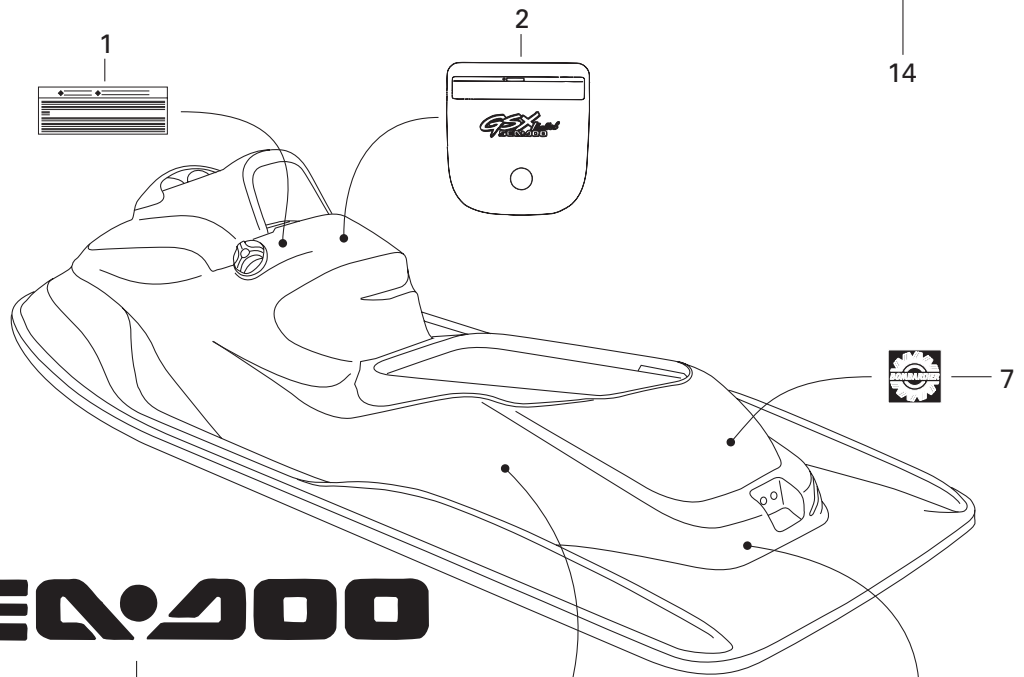
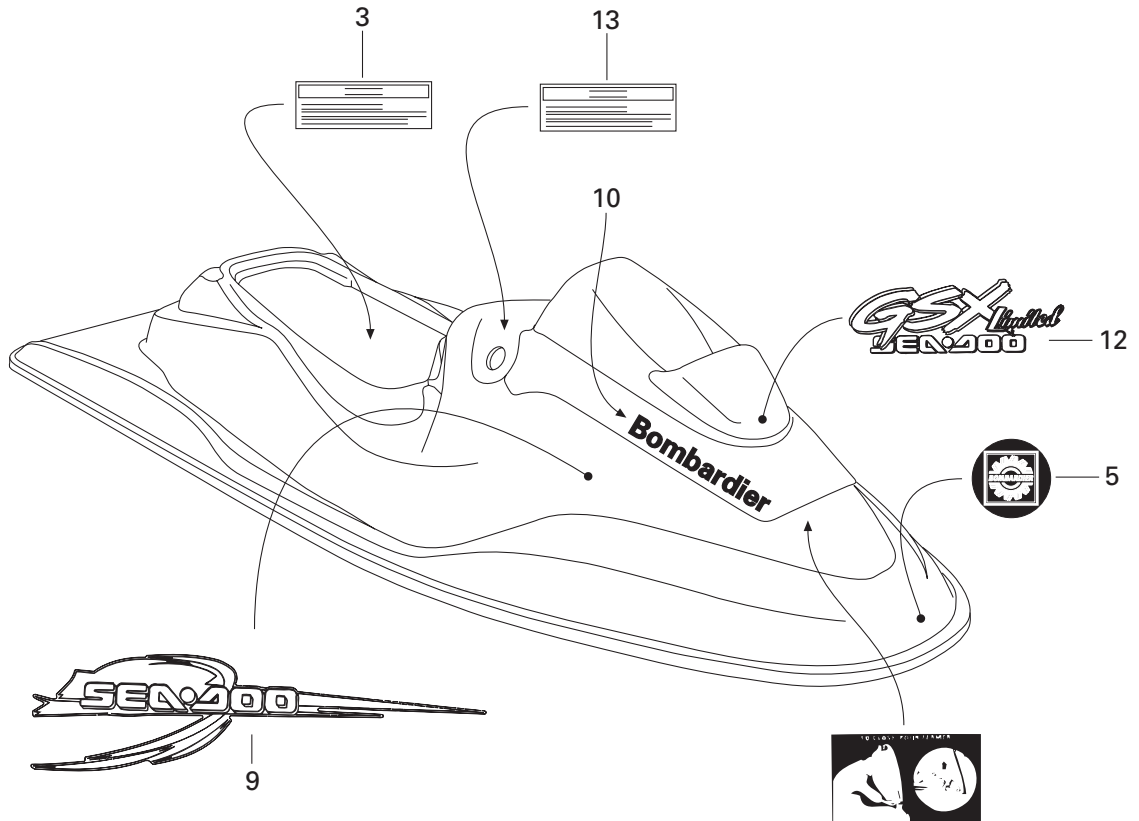




Body Carrosserie

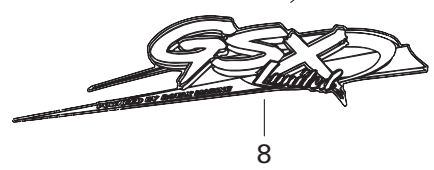
GSX
LIMITED
Édition Limitée
5629 - 5845

37→38	291 001 150	<i>Hose Support Ass'y</i>	<i>Support boyau ass.</i>	1
37	291 001 105	Hose Vent Adaptor	Adapteur de boyau	1
38	293 200 017	Neoprene Seal	Anneau de néoprène	@
39	413 705 800	Loctite 414, 29.5 c.c.	Loctite 414, 29.5 c.c.	@

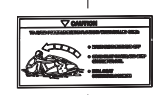


SEA-DOO

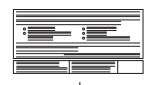
11



8



6



4

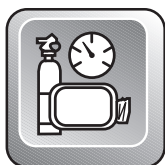
Install up side
down
Installer
a l'envers



Decal Décalcomanie

GSX
LIMITED
Édition Limitée
5629 - 5845

1	219 900 177	«FUEL» Decal	Décalque «ESSENCE»	1
N 2	219 901 053	Dash Decal	Décalque du tableau de bord	1
N 3	219 900 965	Warning Decal (Battery)	Décalque d'avertissement (batterie) ..	1
4	219 900 656	«EXEMPTION» Decal	Décalque «EXEMPTION»	1
5	415 037 800	«BOMBARDIER» Logo	Logo «BOMBARDIER»	1
6	219 900 934	«TIP OVER» Decal	Décalque «RENVERSEMENT»	1
7	219 900 049	«BOMBARDIER» Logo Decal	Décalque du logo «BOMBARDIER»	1
N 8	219 901 052	R.H. Lateral Rear Decal	Décalque latéral arrière DR	1
N	219 901 051	L.H. Lateral Rear Decal	Décalque latéral arrière GA	1
N 9	219 901 050	R.H. Lateral Front Decal	Décalque latéral avant DR	1
N	219 901 049	L.H. Lateral Front Decal	Décalque latéral avant GA	1
N 10	219 900 975	«BOMBARDIER» Decal	Décalque «BOMBARDIER»	2
N 11	219 901 056	Hull Decal (White)	Décalque de coque (blanc)	2
N 12	219 901 054	«GSX Limited» Identification Decal	Décalque d'identification «GSX Limited»	1
13	219 900 941	Warning Decal (Oil)	Décalque d'avertissement (huile)	1
14	219 900 795	Instruction Decal	Décalque d'instruction	1

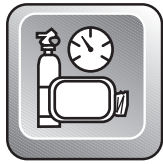


Accessories Accessoires

Parts below are not illustrated.

Les pièces ci-dessous ne sont pas illustrées.

N 1	295 500 575	Bilge Pump Kit (SPX, GTS 1998)	Ens. pompe de cale (SPX, GTS 1998) ..
N	295 500 586	Bilge Pump Kit.....	Ens. pompe de cale
		(GS, GSX LTD, GTX, GTI, GTX LTD 1998) ...	(GS, GSX LTD, GTX, GTI, GTX LTD 1998)....
	295 500 471	Bilge Pump Kit.....	Ens. pompe de cale
		(SP, SPX, GTS, GTX, HX 1997)	(SP, SPX, GTS, GTX, HX 1997).....
	295 500 472	Bilge Pump Kit.....	Ens. pompe de cale
		(GS, GSI, GSX/LIMITED, XP, GTI 97)...	(GS, GSI, GSX/LIMITED, XP, GTI 97) ...
2	295 500 553	Horn (All Models)	Klaxon (tous modèles)
3	298 551 074	SPX Polyester Cover (Teal)	Toile polyester SPX (sarcelle)
	298 551 075	SPX Personalized Cover (Teal)	Toile personnalisée SPX (sarcelle).....
N	298 124 076	Sunfast Cover (Red)	Toile Sunfast (rouge)
N	298 124 075	Sunfast Cover Personalized SPX	Toile Sunfast personnalisée SPX
	298 785 074	Polyester Cover (Teal)	Toile polyester (sarcelle)
		(GS, GSI, GSX, GSX LTD 97)	(GS, GSI, GSX, GSX LTD 97)
	298 785 075	Personalized Cover (Teal)	Toile personnalisée (sarcelle)
		(GS, GSI, GSX, GSX LTD 97)	(GS, GSI, GSX, GSX LTD 97)
N	298 126 076	Cover (Red) (GS, GSI, GSX, GSX LTD 98)	Toile (rouge) (GS, GSI, GSX, GSX LTD 98) ..
N	298 126 075	Personalized Cover (Red)	Toile personnalisée (rouge).....
		(GS, GSI, GSX, GSX LTD 98)	(GS, GSI, GSX, GSX LTD 98)
4	295 500 327	Countour Racing Seat-Yellow	Siège contour de course-jaune
		(XP 96 / SPX 97-98)	(XP 96 / SPX 97-98)
5	295 500 258	Coupler Hose	Boyau de raccordement
6	295 500 225	Decal For Trailer (Teal).....	Décalque de remorque (aqua)
7	295 500 226	Decal For Trailer (Yellow)	Décalque de remorque (jaune)
8	295 500 227	Decal For Trailer (Rhodamine)	Décalque de remorque (rhodamine) ...
9	295 100 047	Dock Ties 4'	Attache-quai 4'
10	292 000 187	Drain Plug.....	Bouchon de purge
11	295 500 511	Fender for PWC	Défense
12	295 500 510	Fender Hooks	Attaches-défenses
13	295 100 007	First Aid Kit	Trousse de premiers soins
14	295 100 004	Fire Extinguisher U.S. (Red)	Extincteur U.S. (rouge)
	295 100 056	Fire Extinguisher U.S. (White)	Extincteur U.S. (blanc)
15	295 100 005	Fire Extinguisher Can. (Red)	Extincteur Can. (rouge)
16	295 500 068	Flush Kit (SP, GTS 97-98)	Nécessaire de rinçage (SP, GTS 97-98)
17	295 500 473	Flush Kit Adaptor	Adapteur nécessaire de rinçage
		(All 97-98 Except SP, GTS).....	(tous les modèles 97-98 sauf SP, GTS)



Accessories Accessoires

Parts below are not illustrated.

Les pièces ci-dessous ne sont pas illustrées.

18	295 500 496	Fuel Gauge/Low Oil Indicator Kit (56 mm) . (SP 97)	Ens. de cadran de l'indicateur d'essenc/ d'huile (56 mm) (SP 97)
N 19	295 500 590	Gelcoat Repair Kit	Ens. de réparation Gelcoat
		(All Models 98 Except GTX)	(tous les modèles 98 sauf GTX)
19	295 500 430	Gelcoat Repair Kit	Ens. de réparation Gelcoat
		(All Models 97, GTX 98)	(tous les modèles 97, GTX 98)
20	295 500 466	Infocenter Accessories Kit	Ens. d'accessoires infocentre
		(GSI, GSX 97)	(GSI, GSX 97)
N	295 500 592	Infocenter External Temperature	Ens. infocentre température ext.
		(GSX LTD 98)	(GSX LTD 98)
21	295 500 315	Jet Power Paddle	Aviron Jet Power
22	295 500 453	Kneeboard	Planche à genoux
	295 500 551	Kneeboard	Planche à genoux
23	295 500 463	LCD Gauge Kit	Ens. de cadran LCD
		(HX 97, SPX, GTS 97-98)	(HX 97, SPX, GTS 97-98)
	295 500 464	LCD Gauge Kit	Ens. de cadran LCD
		(SP 97)	(SP 97)
24	295 100 044	Lift Kit (XP 97, All 98)	Ens. de harnais de levage (XP 97, tous 98)
	295 100 043	Lift Kit (All 97 Models Except XP)	Ens. de harnais de levage (tous modèles 97 sauf XP)
25	295 500 524	Manual VTS (SP 97, GS 97-98)	Ens. VTS manuel (SP 97, GS 97-98)
26	295 500 282	R.H. Mirror White (GT 90-95 / GTS 97-98) .	Miroir DR blanc (GT 90-95 / GTS 97-98)
	295 500 380	R.H. Mirror (96, 97 SP)	Miroir DR (SP 96, 97)
	295 500 530	R.H. Mirror Yellow (GS 98)	Miroir DR jaune (GS 98)
N	295 500 617	R.H. Mirror Amethyst (GSI, GSX LTD 98)	Miroir DR améthyste (GSI, GSX LTD 98)
27	295 500 283	L.H. Mirror White (GT 90-95 / GTS 97-98) .	Miroir GA blanc (GT 90-95 / GTS 97-98)
	295 500 333	L.H. Mirror (96, 97 SP)	Miroir GA (SP 96, 97)
	295 500 531	L.H. Mirror Yellow (GS 98)	Miroir GA jaune (GS 98)
N	295 500 616	L.H. Mirror Amethyst (GSI, GSX LTD 98)	Miroir GA améthyste (GSI, GSX LTD 98)
28	295 100 008	Mooring Rope	Corde d'amarrage
N	295 100 100	Mooring Rope (All Models 98)	Corde d'amarrage (tous modèles 98) ..
29	295 500 336	Plate Stabilizer Kit (SP, SPI 96 / SP 97) .	Ens. de plaques stabilisatrices (SP, SPI 96 / SP 97)
30	295 500 444	Safety Landyard for D.E.S.S.	Cordon de sécurité pour D.E.S.S.
	295 500 341	Safety Landyard	Cordon de sécurité
31	295 500 451	Sand Bag Anchor (All Models)	Sac de sable d'ancrage (tous modèles)
N	295 500 589	Sand Bag Anchor Red (All Models)	Sac de sable d'ancrage rouge (tous modèles)



Accessories Accessoires

Parts below are not illustrated.

Les pièces ci-dessous ne sont pas illustrées.

32	295 500 214	Shock Tube Kit	Ens. de protège corde
N	295 500 597	Shock Tube Kit (Red)	Ens. de protège corde (rouge)
33	295 500 498	Ski Tow Rope	Corde de ski
34	295 500 108	Paddlewheel Kit	Ens. de roues à aubes
35	295 500 457	Speedometer Kit (SP 97, SPX 97-98) ..	Ens. d'indicateur de vitesse (SP 97, SPX 97-98)
	295 500 458	Speedometer Kit (GTS 97-98)	Ens. d'indicateur de vitesse (GTS 97-98)
	295 500 462	Speedometer Kit (GS 97-98, GSI 97) ..	Ens. d'indicateur de vitesse (GS 97-98, GSI 97)
36	295 500 150	Storage Tray	Tirroir de rangement
		(GT Series and 97 GTS)	(Séries GT et GTS 97)
37	295 100 006	Survival Kit	Trousse de survie
38	295 500 459	Tachometer (56 mm)	Tachymètre (56 mm)
		(HX 97, SP 97, GTS 97-98, SPX 98)	(HX 97, SP 97, GTS 97-98, SPX 98)
	295 500 460	Tachometer (56 mm)	Tachymètre (56 mm)
		(XP 97)	(XP 97)
39	295 500 218	Telescopic Paddle	Aviron télescopique
40	295 100 010	Tie-Down (Cam Buckle)-Purple	Sangle à came-violet
N	295 100 103	Tie-Down (Cam Buckle)-Red	Sangle à came-rouge
	295 100 011	Tie-Down (Ratchet Buckle)-Purple	Sangle à cliquet-violet
N	295 100 104	Tie-Down (Ratchet Buckle)-Red	Sangle à cliquet-rouge
41	295 500 148	Touring Seat Kit (Violet)	Ens. siège de randonnée (Violet)
		(GTS, GTX 94-95 / 97 GTS)	(GTS, GTX 94-95 / GTS 97)
	295 500 323	Touring Seat Kit (Yellow)	Ens. siège de randonnée (jaune)
		(GTI, GTS 96 / 97-98 GTS)	(GTI, GTS 96 / 97-98 GTS)
N 42	295 500 591	Tilt Steering (GTX, GTX LTD 98)	Conduite ajustable (GTX, GTX LTD 98)
43	295 500 316	Wakeboard	Planche à vague
	295 500 552	Wakeboard	Planche à vague
N	295 500 600	Pro Wakeboard	Planche à vague professionnelle
44	295 500 497	Wakeboard Handle	Poignée pour planche nautique
	295 500 601	Wakeboard Handle	Poignée pour planche nautique
45	295 500 602	Wakeboard Holder	Support pour planche nautique
N 46	295 500 488	Latch Kit (Front Storage)	Ens. serrure (couvercle baggages)
		(SPX, GSX LTD, GTX, XP LTD, GTI, GTX LTD 98)	(SPX, GSX LTD, GTX, XP LTD, GTI, GTX LTD 98)
	295 500 543	Latch Kit (Front Storage)	Ens. serrure (couvercle baggages)
		(GS, GTS 98)	(GS, GTS 98)
47	295 500 544	Engine Compartment Light	Sentinelle compartiment moteur
48	295 500 554	Whistle	Sifflet



Accessories Accessoires

Parts below are not illustrated.

Les pièces ci-dessous ne sont pas illustrées.

49	295 500 221	Windows Graphics-Sea-Doo Watercrafts .	Graphique de vitre-Sea-Doo Watercrafts
50	295 500 223	Windows Graphics-Team Sea-Doo	Graphique de vitre-Team Sea-Doo
51	295 500 222	Windows Graphics-Team Sea-Doo US/CAN ...	Graphique de vitre-Team Sea-Doo US/CAN
N 52	295 500 593	Ladder 1 Step (GTX, GTI, GTX LTD 98)	Échelle 1 marche (GTX, GTI, GTX LTD 98)
53	295 500 219	Trainer Skis	Ens. de ski d'entraînement
	295 500 452	Combo Skis Kit	Ens. de ski combo
	295 500 547	Combo Skis Kit	Ens. de ski combo
53	295 500 548	Combo Skis Kit	Ens. de ski combo
	295 500 546	Fat Skis Kit	Ens. de ski large
	295 500 495	Slalom Ski L/XL	Ski slalom (L/XL)
	295 500 450	Slalom Ski S/M	Ski slalom (S/M)
	295 500 549	Slalom Ski XS/S	Ski slalom (XS/S)
	295 500 550	Slalom Ski M/XL	Ski slalom (M/XL)
N 54	295 500 598	Ski Eye	Oeuillet de ski
55	295 500 498	Ski Rope (5 Sections)	Corde de ski (5 sections)
N 56	295 500 595	Laser Stick	Bâton lumineux



Service and Warranty Printed Matters Documentation, service et garantie

Parts below are not illustrated.

Les pièces ci-dessous ne sont pas illustrées.

	219 300 017	Predelivery Check List 5850, 1991	Liste de prélivraison 5850, 1991
	219 200 039	Predelivery Check List All Models 1996	Liste de prélivraison tous les modèles 1996
	219 200 085	Predelivery Check List All Models 1997	Liste de prélivraison tous les modèles 1997
N	219 200 134	Predelivery Check List 1998	Liste de prélivraison 1998
	291 000 170	Operator's Guide 1989	Guide du conducteur 1989
	219 000 001	Operator's Guide 1990	Guide du conducteur 1990
	219 000 002	Operator's Guide 1991, SP-XP	Guide du conducteur 1991, SP-XP
	219 000 000	Operator's Guide 1990, GT	Guide du conducteur 1990, GT
	219 000 004	Operator's Guide 1992, SP-XP	Guide du conducteur 1992, SP-XP
	219 000 003	Operator's Guide 1991, GT	Guide du conducteur 1991, GT
	219 000 005	Operator's Guide 1992, GTS-GTX	Guide du conducteur 1992, GTS-GTX
	219 000 006	Operator's Guide 1993, SP-SPI-SPX ...	Guide du conducteur 1993, SP-SPI-SPX
	219 000 007	Operator's Guide 1993, GTS-GTX	Guide du conducteur 1993, GTS-GTX
	219 000 009	Operator's Guide 1993, Explorer	Guide du conducteur 1993, Explorer
	219 000 010	Operator's Guide 1993, XP	Guide du conducteur 1993, XP
	219 000 012	Operator's Guide 1994, English, All ...	Guide du conducteur 1994, anglais, tous
	219 000 013	Operator's Guide 1994, French, All	Guide du conducteur 1994, français, tous
	219 000 014	Operator's Guide 1994, Explorer French	Guide du conducteur 1994, Explorer français
	219 000 017	Operator's Guide 1994, Explorer English ...	Guide du conducteur 1994, Explorer anglais
	219 000 018	Operator's Guide 1995, English	Guide du conducteur 1995, anglais
		SP, SPI, SPX, GTS, GTX, XP	SP, SPI, SPX, GTS, GTX, XP
	219 000 029	Operator's Guide 1995, French	Guide du conducteur 1995, French
		SP, SPI, SPX, GTS, GTX, XP	SP, SPI, SPX, GTS, GTX, XP
	219 000 028	Operator's Guide 1995, English	Guide du conducteur 1995, anglais
		HX, XP 800	HX, XP 800
	219 000 030	Operator's Guide 1995, French	Guide du conducteur 1995, français
		HX, XP 800	HX, XP 800
	219 000 036	Operator's Guide 1996, (English), All .	Guide du conducteur 1996, (anglais), tous
	219 000 040	Operator's Guide 1996, (French), All ..	Guide du conducteur 1996, (français), tous
	219 000 043	Operator's Guide 1996, (English)	Guide du conducteur 1996, (anglais)
		Supplement GTX	Supplément GTX
	219 000 052	Operator's Guide 1996, (English)	Guide du conducteur 1996, (anglais)
		Supplement SP, SPX, SPI	Supplément SP, SPX, SPI
	219 000 042	Operator's Guide 1996, (French)	Guide du conducteur 1996, (français)
		Supplement GTX	Supplément GTX



Service and Warranty Printed Matters Documentation, service et garantie

Parts below are not illustrated.

Les pièces ci-dessous ne sont pas illustrées.

	219 000 058	Operator's Guide 1997, (French), All ...	Guide du conducteur 1997, (français), tous
	219 000 059	Operator's Guide 1997, (English), All .	Guide du conducteur 1997, (anglais), tous
N	219 000 076	Operator's Guide 1998, (English), All .	Guide du conducteur 1998, (anglais), tous
N	219 000 078	Operator's Guide 1998, (English)	Guide du conducteur 1998, (anglais)
		Supplement GTX	Supplément GTX
	219 000 019	Racing Handbook 1994	Manuel course 1994
	219 000 027	Racing Handbook 1995, (English)	Manuel course 1995, (anglais)
	219 000 048	Racing Handbook 1996, (English)	Manuel course 1996, (anglais)
	219 000 060	Racing Handbook 1997, (English)	Manuel course 1997, (anglais)
N	219 000 080	Racing Handbook 1998, (English)	Manuel course 1998, (anglais)
	219 700 022	PDI Video (English Only) 93-97	Vidéo prélivraison (ang.seul.) 93-97
	219 700 002	Warranty Video (English Only) 91-97 .	Vidéo sur garantie (anglais seul.) 91-97
	219 700 023	Operator's Video (English) 1994	Vidéo du conducteur (anglais) 1994
	219 700 036	Operator's Video (French) 1995	Vidéo du conducteur (français) 1995
	219 700 024	Operator's Video (English) 1995	Vidéo du conducteur (anglais) 1995
	219 700 038	Operator's Video (English) 1996	Vidéo du conducteur (anglais) 1996
	219 700 068	Operator's Video (English) 1997	Vidéo du conducteur (anglais) 1997
N	219 700 085	Operator's Video (English) 1998	Vidéo du conducteur (anglais) 1998
	219 700 005	Trouble Shooting Video 1990 (Eng.) ...	Vidéo de problème de démarrage 1990 (ang.)
	295 000 059	Shop Manual 1989 (French)	Manuel de réparation 1989 (français)
	295 000 060	Shop Manual 1989 (English)	Manuel de réparation 1989 (anglais)
	219 100 001	Shop Manual 1990 (French)	Manuel de réparation 1990 (français)
	219 100 002	Shop Manual 1990 (English)	Manuel de réparation 1990 (anglais)
	219 100 003	Shop Manual 1991 (French)	Manuel de réparation 1991 (français)
	219 100 004	Shop Manual 1991 (English)	Manuel de réparation 1991 (anglais)
	219 100 005	Shop Manual 1992 (French)	Manuel de réparation 1992 (français)
	219 100 006	Shop Manual 1992 (English)	Manuel de réparation 1992 (anglais)
	219 100 007	Shop Manual 1993 (French)	Manuel de réparation 1993 (français)
	219 100 008	Shop Manual 1993 (English)	Manuel de réparation 1993 (anglais)
	219 100 009	Shop Manual 1994 (French)	Manuel de réparation 1994 (français)
	219 100 010	Shop Manual 1994 (English)	Manuel de réparation 1994 (anglais) .
	219 100 011	Shop Manual 1994 (Spanish)	Manuel de réparation 1994 (espagnol)
	219 100 013	Shop Manual 1995 (English)	Manuel de réparation 1995 (anglais)
		SP, SPI, SPX, GTS, GTX, XP	SP, SPI, SPX, GTS, GTX, XP
		Supplement XP 800 and HX	Supplément Xp 800 et HX



Service and Warranty Printed Matters Documentation, service et garantie

Parts below are not illustrated.

Les pièces ci-dessous ne sont pas illustrées.

219 100 012	Shop Manual 1995 (French)	Manuel de réparation 1995 (français)
	SP, SPI, SPX, GTS, GTX, XP	SP, SPI, SPX, GTS, GTX, XP
	Supplement XP 800 and HX	Supplément Xp 800 et HX
219 100 031	Shop Manual 1996 (English)	Manuel de réparation 1996 (anglais)
	SP, SPI, SPX, GTS, GTI, XP,HX	SP, SPI, SPX, GTS, GTI, XP,HX
219 100 030	Shop Manual 1996 (French)	Manuel de réparation 1996 (français)
	SP, SPI, SPX, GTS, GTI, XP,HX	SP, SPI, SPX, GTS, GTI, XP,HX
219 100 032	Shop Manual 1996 (Spanish)	Manuel de réparation 1996 (espagnol)
	SP, SPI, SPX, GTS, GTI, XP,HX	SP, SPI, SPX, GTS, GTI, XP,HX
219 100 034	Shop Manual 1996 (English)	Manuel de réparation 1996 (anglais)
	Supplement XPI, GTX	Supplément XPI,GTX
219 100 033	Shop Manual 1996 (French)	Manuel de réparation 1996 (français)
	Supplement XPI, GTX	Supplément XPI,GTX
219 100 047	Shop Manual 1997 (French)	Manuel de réparation 1997 (français)
219 100 048	Shop Manual 1997 (English)	Manuel de réparation 1997 (anglais)
219 100 062	Shop Manual 1998 (French)	Manuel de réparation 1998 (français)
	Supplement GSX Limited (5625)	Supplément GSX Édition limitée (5625)
219 100 063	Shop Manual 1998 (English)	Manuel de réparation 1998 (anglais)
	Supplement GSX Limited (5625)	Supplément GSX Édition limitée (5625)
N 219 100 067	Shop Manual 1998 (French)	Manuel de réparation 1998 (français)
	All except GTX	Tous sauf GTX
N 219 100 068	Shop Manual 1998 (English)	Manuel de réparation 1998 (anglais)
	All except GTX	Tous sauf GTX
N 219 100 069	Shop Manual 1998 (French)	Manuel de réparation 1998 (français)
	Supplement GTX	Supplément GTX
N 219 100 070	Shop Manual 1998 (English)	Manuel de réparation 1998 (anglais)
	Supplement GTX	Supplément GTX
219 200 026	Poster 1995-Parts and Accessories	Affiche 1995-Pièces et accessoires
295 000 062	Parts Catalog 5802, 1989	Catalogue de pièces 5802, 1989
219 800 001	Parts Catalog 5803, 1990	Catalogue de pièces 5803, 1990
219 800 002	Parts Catalog 5810 (GT) 1990	Catalogue de pièces 5810 (GT) 1990
219 800 003	Parts Catalog 5804-5850 (SP-XP) 1991 ..	Catalogue de pièces 5804-5850 (SP-XP) 1991
219 800 004	Parts Catalog 5811 (GT) 1991	Catalogue de pièces 5811 (GT) 1991
219 800 005	Parts Catalog 5805-5851 (SP-XP) 92 ..	Catalogue de pièces 5805-5851 (SP-XP) 92
219 800 006	Parts Catalog 5812-5860 (GTS-GTX) 92.	Catalogue de pièces 5812-5860 (GTS-GTX) 92
219 800 007	Parts Catalog 5806-07-08 (SP-SPX-SPI) 93	Catalogue de pièces 5806-07-08 (SP-SPX-SPI) 93



Service and Warranty Printed Matters Documentation, service et garantie

Parts below are not illustrated.

Les pièces ci-dessous ne sont pas illustrées.

219 800 008	Parts Catalog 5852 (XP) 1993	Catalogue de pièces 5852 (XP) 1993
219 800 009	Parts Catalog 5813-5861 (GTS-GTX) 93 ..	Catalogue de pièces 5813-5861 (GTS-GTX) 93
219 800 010	Parts Catalog 5820 (Explorer) 1993	Catalogue de pièces 5820 (Explorer) 1993
219 800 011	Parts Catalog 5870-71-72 (SP-SPX-SPI) 94 ..	Catalogue de pièces 5870-71-72 (SP-SPX-SPI) 94
219 800 012	Parts Catalog 5854-5855 (XP-XPI) 94 ..	Catalogue de pièces 5854-5855 (XP-XPI) 94
219 800 013	Parts Catalog 5814-5862 (GTS-GTX) 94 ..	Catalogue de pièces 5814-5862 (GTS-GTX) 94
219 800 014	Parts Catalog 5821 (Explorer) 1994	Catalogue de pièces 5821 (Explorer) 1994
219 300 110	Parts Catalog	Catalogue de pièces
	5873 / 74 / 75 (SP-SPI-SPX) 1995	5873 / 74 / 75 (SP-SPI-SPX) 1995
219 300 120	Parts Catalog 5880 (HX) 1995	Catalogue de pièces 5880 (HX) 1995 ..
219 300 130	Parts Catalog 5856 (XP,Eng.717) 1995	Catalogue de pièces 5856 (XP,Mot.717) 1995
219 300 140	Parts Catalog	Catalogue de pièces
	5815/16 / 5863/64 (GTS-GTX) 1995 ...	5815/16 / 5863/64 (GTS-GTX) 1995
219 300 180	Parts Catalog 5876/5877/5878	Catalogue de pièces 5876/5877/5878
	(SP/SPX/SPI) 1996	(SP/SPX/SPI) 1996
219 300 190	Parts Catalog 5881 (HX) 1996	Catalogue de pièces 5881 (HX) 1996 ..
219 300 200	Parts Catalog 5858/5859	Catalogue de pièces 5858/5859
	(XP/XP Ready) 1996	(XP/XP Ready) 1996
219 300 210	Parts Catalog 5817/65/66/67	Catalogue de pièces 5817/65/66/67
	(GTS/GTI/GTI-2/GTI- Morg-2) 1996	(GTS/GTI/GTI-2/GTI- Morg-2) 1996
219 300 220	Parts Catalog 5620 GSX 1996	Catalogue de pièces 5620 GSX 1996
219 300 230	Parts Catalog 5640 GTX 1996	Catalogue de pièces 5640 GTX 1996
219 300 290	Parts Catalog 5879/5661/5834 (SP/SPX) 1997 ..	Catalogue de pièces 5879/5661/5834 (SP/SPX) 1997
219 300 300	Parts Catalog 5882 (HX) 1997	Catalogue de pièces 5882 (HX) 1997
219 300 330	Parts Catalog 5662 (XP) 1997	Catalogue de pièces 5662 (XP) 1997
219 300 310	Parts Catalog 5621/5622 (GS/GSI) 1997	Catalogue de pièces 5621/5622 (GS/GSI) 1997
219 300 370	Parts Catalog 5624 (GSX) 1997	Catalogue de pièces 5624 (GSX) 1997
219 300 340	Parts Catalog 5618/5641 (GTS/GTI) 1997	Catalogue de pièces 5618/5641 (GTS/GTI) 1997
219 300 390	Parts Catalog 5642 (GTX) 1997	Catalogue de pièces 5642 (GTX) 1997
219 300 380	Parts Catalog 5625 (GSX LTD) 1998	Catalogue de pièces 5625 (GSX Éd. limitée) 1998
N 219 300 460	Parts Catalog 5838/5839 (SPX) 1998	Catalogue de pièces 5838/5839 (SPX) 1998
N 219 300 470	Parts Catalog 5626/5844 (GS) 1998	Catalogue de pièces 5626/5844 (GS) 1998
N 219 300 490	Parts Catalog 5629/5845 (GSX LTD) 1998	Catalogue de pièces 5629/5845 (GSX Éd. limitée) 1998
N 219 300 510	Parts Catalog 5665/5667 (XP LTD) 1998	Catalogue de pièces 5665/5667 (XP Éd. limitée) 1998
N 219 300 530	Parts Catalog 5819 (GTS) 1998	Catalogue de pièces 5819 (GTS) 1998
N 219 300 500	Parts Catalog 5666/5843 (GTX) 1998	Catalogue de pièces 5666/5843 (GTX) 1998



Service and Warranty Printed Matters Documentation, service et garantie

Parts below are not illustrated.

Les pièces ci-dessous ne sont pas illustrées.

N	219 300 540	Parts Catalog 5836 (GTI) 1998	Catalogue de pièces 5836 (GTI) 1998
N	219 300 600	Parts Catalog 5837/5842 (GTX LTD) 1998	Catalogue de pièces 5837/5842 (GTX Éd. limitée) 1998
	219 200 015	Microfiche 1988 (5801)	Microfiche 1988 (5801)
	219 200 016	Microfiche 1989 (5802)	Microfiche 1988 (5802)
	219 200 000	Microfiche 1990 (5803)	Microfiche 1990 (5803)
	219 200 001	Microfiche 1990 (5810)	Microfiche 1990 (5810)
	219 200 002	Microfiche 1991 (5804-5850)	Microfiche 1991 (5804-5850)
	219 200 003	Microfiche 1991 (5811)	Microfiche 1991 (5811)
	219 200 004	Microfiche 1992 (5805-5851)	Microfiche 1992 (5805-5851)
	219 200 005	Microfiche 1992 (5812-5860)	Microfiche 1992 (5812-5860)
	219 200 006	Microfiche 1993 (5806-5807)	Microfiche 1993 (5806-5807)
	219 200 007	Microfiche 1993 (5813-5861)	Microfiche 1993 (5813-5861)
	219 200 008	Microfiche 1993 (5852)	Microfiche 1993 (5852)
	219 200 009	Microfiche 1993 (5820)	Microfiche 1993 (5820)
	219 200 010	Microfiche 1994 (5870 / 5871)	Microfiche 1994 (5870 / 5871)
	219 200 011	Microfiche 1994 (5814 / 5862)	Microfiche 1994 (5814 / 5862)
	219 200 013	Microfiche 1994 (5821)	Microfiche 1993 (5821)
	219 300 111	Microfiche 1995 (5873 / 74 / 75)	Microfiche 1995 (5873 / 74 / 75)
	219 300 121	Microfiche 1995 (5880)	Microfiche 1995 (5880)
	219 300 131	Microfiche 1995 (5856 / 5857)	Microfiche 1995 (5856 / 5857)
	219 300 141	Microfiche 1995 (5815 / 5863)	Microfiche 1995 (5815 / 5863)
	219 300 181	Microfiche 1996 (5876/5877/5878)	Microfiche 1996 (5876/5877/5878)
	219 300 191	Microfiche 1996 (5881)	Microfiche 1996 (5881)
	219 300 201	Microfiche 1996 (5858/5859)	Microfiche 1996 (5858/5859)
	219 300 211	Microfiche 1996 (5817/65/66/67)	Microfiche 1996 (5817/65/66/67)
	219 300 221	Microfiche 1996 (5620)	Microfiche 1996 (5620)
	219 300 231	Microfiche 1996 (5640)	Microfiche 1996 (5640)
	219 300 291	Microfiche 1997 (5879/5661/5834)	Microfiche 1997 (5879/5661/5834)
	219 300 391	Microfiche 1997 (5642)	Microfiche 1997 (5642)
	219 300 341	Microfiche 1997 (5618/5641)	Microfiche 1997 (5618/5641)
	219 300 381	Microfiche 1998 (5625)	Microfiche 1998 (5625)
N	219 300 461	Microfiche 1998 (5838/5839)	Microfiche 1998 (5838/5839)
N	219 300 471	Microfiche 1998 (5626/5844)	Microfiche 1998 (5626/5844)
N	219 300 491	Microfiche 1998 (5629/5845)	Microfiche 1998 (5629/5845)
N	219 300 511	Microfiche 1998 (5665/5667)	Microfiche 1998 (5665/5667)
N	219 300 531	Microfiche 1998 (5819)	Microfiche 1998 (5819)



Service and Warranty Printed Matters Documentation, service et garantie

Parts below are not illustrated.

Les pièces ci-dessous ne sont pas illustrées.

N	219 300 501	Microfiche 1998 (5666/5843)	Microfiche 1998 (5666/5843)
N	219 300 541	Microfiche 1998 (5836)	Microfiche 1998 (5836)
N	219 300 601	Microfiche 1998 (5837/5842)	Microfiche 1998 (5837/5842)
	219 700 096	CD Rom 1996-97 (All Publications)	Disque CD Rom 1996-97 (toutes les publications)
		(English/French)	(Anglais/français)
	295 500 232	Document Kit 1995 (French)	Ens. de documents 1995 (français).
		(Incl. parts from 219000029 to 219900743)	(Incl. pièces 219 000 029 à 219900743) .
	219 000 029	Operator's Guide	Guide du conducteur
	219 000 030	Operator's Guide (XP 800 - HX)	Guide du conducteur (XP 800 - HX)
	219 700 036	Owner's Video	Vidéo du propriétaire
	219 900 252	Tipover Warning Label	Étiquette d'avert. de renversement
		Short Models	Modèles courts
	219 900 265	Fuel Warning Label	Étiquette d'avert. d'essence
	219 900 572	Navigation Warning Label	Étiquette d'avert. de navigation
		(XP 800 - HX)	(XP 800 - HX)
	219 900 639	Battery/Synth. Oil Warning Label	Étiquette d'avert. de batterie/huile synth.
	219 900 743	Fuel Warning Label (HX)	Étiquette d'avert. d'essence (HX)
	295 500 414	Document Kit 1996 (French)	Ens. de documents 1996 (français).
		(Incl. parts from 219000040 to 219900912)	(Incl. pièces 219 000 040 à 219 900 912)
	219 000 040	Operator's Guide	Guide du conducteur
	219 000 042	Owner's Manual Supplement 1996	Supplément manuel du propriétaire 1996
	219 000 053	Operator's Guide 1996, (French)	Guide du conducteur 1996, (français)
		Supplement SP, SPX, SPI	Supplément SP, SPX, SPI
	219 900 252	Tipover Warning Label	Étiquette d'avert. de renversement
		Short Models	Modèles courts
	219 900 264	Tipover Warning Label, Long Models .	Étiquette d'avert. de renversement, Modèles longs
	219 900 265	Fuel Warning Label	Étiquette d'avert. d'essence
	219 900 271	Battery Warning Label	Étiquette d'avert. de batterie
	219 900 572	Navigation Warning Label	Étiquette d'avert. de navigation
		(XP 800-HX)	(XP 800-HX)
	219 900 639	Battery/Synth. Oil Warning Label	Étiquette d'avert. de batterie/huile synth.
	219 900 743	Fuel Warning Label (HX)	Étiquette d'avert. d'essence (HX)
	219 900 912	Warning Label GTX (French)	Étiquette d'avertissement GTX (français)



Service and Warranty Printed Matters Documentation, service et garantie

Parts below are not illustrated.

Les pièces ci-dessous ne sont pas illustrées.

	295 500 432	Document Kit 1997 (French)	Ens. de documents 1997 (français).
N	295 500 585	Document Kit 1998 (French)	Ens. de documents 1998 (français).
	295 500 025	Warranty Kit (US)	Ensemble de garantie (É.-U.)
	295 500 026	Warranty Kit (CDN)	Ensemble de garantie (Can.)
	219 400 038	Warranty Form	Enregistrement de garantie
	219 400 011	Warranty Claim Forms	Form. de réclamation sous garantie
	295 000 013	Warranty Parts Decal (88-90)	Décalques «Pièces sous garantie» (88-90)
	484 029 100	Warranty Claim Dispatch List (96)	Liste d'expédition de récl. de garantie (96)
	480 840 000	Return Form Merch (Pkg 25)	Formule de retour de marchandise (pqt 25)
	484 036 200	Identification Tag	Étiquette d'identification
	480 900 800	Warranty Label	Étiquette de garantie
	219 400 028	Binder & Index	Cartable et séparateurs
	219 300 046	1992 Cooling Syst Poster (English)	Affiche «Syst. de refroidissement 1992» (anglais)
	219 300 085	Safety Hand Book (English, 1995)	Brochure de sécurité (anglais, 1995)
	219 200 038	Safety Booklet (English, 1996)	Livret de sécurité (anglais, 1996)
	219 100 029	Specification Booklet (English, 1995) ..	Livret de spécification (anglais, 1995)
	219 100 039	Specification Booklet (English, 1996) ..	Livret de spécification (anglais, 1996)
	219 100 049	Specification Booklet (English/French 1990-97) ..	Livret de spécification (anglais/français 1990-97)
N	219 100 071	Specification Booklet (English/French 1989-98) ..	Livret de spécification (anglais/français 1989-98)
N	219 100 072	Training Booklet 1998 (French)	Livret de formation 1998 (français)
N	219 100 073	Training Booklet 1998 (English)	Livret de formation 1998 (anglais)
	295 500 355	Programmer Video Kit (English, 1996) ..	Ens. de vidéo programmeur (anglais, 1996)
	295 500 356	Programmer Video Kit (French, 1996) ...	Ens. de vidéo programmeur (français, 1996)
	219 200 086	Publicity Booklet	Dépliant publicitaire
N	219 200 133	Publicity Booklet	Dépliant publicitaire
	219 200 083	Security-Brochure	Brochure-sécurité
N	219 200 131	Security-Brochure (English)	Brochure-sécurité (anglais)



Numerical Index

Index numérique

204 470 104	Page:C1	213 000 001	Page:B1,C4,C9,D9	269 500 280	Page:D5	270 500 308	Page:C7
210 000 001	Page:B2	213 000 003	Page:A8,B2,C10	269 500 286	Page:D5	270 500 313	Page:C5
210 000 002	Page:B1	213 200 001	Page:A12,B6,B10,C2,C4,C10,C12,D1, D3,D4,D5	269 500 316	Page:D5	270 500 319	Page:C7
210 000 004	Page:B10,D1	213 200 002	Page:B1,B2,C6,C9,D1,D6,D7	269 500 379	Page:D5	270 500 322	Page:C6
210 000 005	Page:D3,D4	213 200 003	Page:C10	269 500 380	Page:D5	270 500 348	Page:C7
210 000 006	Page:D3,D5	213 200 004	Page:B7,C9,D2	269 500 381	Page:D5	270 500 351	Page:C7
210 000 007	Page:C9	213 200 007	Page:A11,B10,C10,D1,D2,D5,D7,D9	269 500 382	Page:D5	270 500 352	Page:C7
210 000 014	Page:C10	213 200 010	Page:C2	269 500 383	Page:D6	270 500 353	Page:C6
210 100 007	Page:D4	213 200 011	Page:B2,C4,C8,D1,D7	269 500 384	Page:D6	270 500 357	Page:C4
210 100 012	Page:A8	213 200 015	Page:B6,C11	269 500 453	Page:D6	270 500 358	Page:C5
210 100 013	Page:D1	213 200 018	Page:C3,D5	269 500 454	Page:D6	270 500 359	Page:C6
210 100 014	Page:C2	215 050 848	Page:A10	269 700 020	Page:D4,D5	270 500 363	Page:C6
211 000 018	Page:D5	215 061 660	Page:A11,C9,D4	270 000 024	Page:B2	270 500 365	Page:C6
211 000 021	Page:D9	215 084 060	Page:B1,B2	270 000 025	Page:B2	270 500 366	Page:C6
211 000 028	Page:C2,D2	215 462 550	Page:B10	270 000 122	Page:B1,B2	270 500 368	Page:C6
211 000 032	Page:D2	215 663 560	Page:C11,D2	270 000 123	Page:B1,B2	270 500 369	Page:C6
211 000 033	Page:D2,D5	215 664 060	Page:D7	270 000 137	Page:A10,B3,B10	270 500 370	Page:C5
211 000 035	Page:B10	215 665 060	Page:D1	270 000 138	Page:A10	270 500 376	Page:C5
211 000 036	Page:D2	215 681 660	Page:B1	270 000 359	Page:B1	270 500 378	Page:C6
211 000 037	Page:D9	215 684 560	Page:C9	270 500 011	Page:C5	270 500 381	Page:C6
211 000 039	Page:D1	215 685 060	Page:D1	270 500 018	Page:C6	270 500 382	Page:C6
211 000 045	Page:B11	215 903 560	Page:B1	270 500 019	Page:C6	270 500 383	Page:C4
211 000 074	Page:B7,C11	215 906 060	Page:A8	270 500 020	Page:C5	270 500 384	Page:C6
211 000 081	Page:D2	215 951 660	Page:A10	270 500 038	Page:C6	270 600 005	Page:B6
211 000 111	Page:D5	215 961 660	Page:A12	270 500 091	Page:C5	271 000 338	Page:C9
211 000 112	Page:C7	215 963 560	Page:A12,C4	270 500 113	Page:C5	271 000 436	Page:D2
211 000 127	Page:C10,C12	215 981 660	Page:C4	270 500 115	Page:C5	271 000 459	Page:C11
211 000 129	Page:D6	216 351 060	Page:B7,C10	270 500 119	Page:C6	271 000 516	Page:C9
211 100 004	Page:D2	217 002 600	Page:B1,C10,D3,D8	270 500 123	Page:C6	271 000 517	Page:C9
211 100 009	Page:D2	217 161 600	Page:A11,A12,C4	270 500 124	Page:C6	271 000 598	Page:D1,D8
211 100 012	Page:C1,C2	217 361 500	Page:A10,A11,B10,D4,D7	270 500 125	Page:C6	271 000 693	Page:C10
211 100 020	Page:C11	217 383 600	Page:C7	270 500 127	Page:C5	271 000 704	Page:C10
211 100 022	Page:B11	218 300 600	Page:D2,D8	270 500 128	Page:C5	271 000 756	Page:C10
211 100 030	Page:C3,D1	218 681 000	Page:C8	270 500 129	Page:C5	271 000 758	Page:C11
211 100 033	Page:C9	219 900 049	Page:D11	270 500 131	Page:C5	271 000 881	Page:C8
211 100 035	Page:D4	219 900 177	Page:D11	270 500 132	Page:C5	272 000 001	Page:C8
211 100 038	Page:D4	219 900 656	Page:D11	270 500 133	Page:C5	272 000 019	Page:C8
211 100 052	Page:B1	219 900 795	Page:D11	270 500 136	Page:C5	272 000 024	Page:C8
211 200 018	Page:B11	219 900 934	Page:D11	270 500 144	Page:C5	272 000 041	Page:C8
211 200 043	Page:B6	219 900 941	Page:D11	270 500 154	Page:C6	272 000 042	Page:C8
211 500 001	Page:C9	269 000 015	Page:D4,D5	270 500 155	Page:C6	272 000 053	Page:C10
212 000 001	Page:B6,B10,B11,C2,C10,C11,D1, D3,D5,D9	269 000 016	Page:D4,D5	270 500 156	Page:C5	272 000 064	Page:C8
212 000 002	Page:D1,D7	269 000 017	Page:D4,D5	270 500 208	Page:C5	272 000 094	Page:C8
212 000 003	Page:D1,D8	269 500 079	Page:D5	270 500 222	Page:C5	272 000 135	Page:C8
212 000 004	Page:B7	269 500 151	Page:D5	270 500 228	Page:C5	273 000 107	Page:C4
212 100 001	Page:D5,D9	269 500 180	Page:D5	270 500 229	Page:C5	273 000 112	Page:C4
212 100 003	Page:A10,C3,D3	269 500 236	Page:D5	270 500 230	Page:C5	274 000 224	Page:B1
212 100 004	Page:D7,D9	269 500 237	Page:D5	270 500 234	Page:C5	274 000 225	Page:B1
212 100 005	Page:C11,D2	269 500 252	Page:D1,D5	270 500 238	Page:C6	274 000 254	Page:B1
212 100 007	Page:C10			270 500 239	Page:C5	274 000 382	Page:B12
212 100 009	Page:C2			270 500 243	Page:C6	274 000 423	Page:B12
212 200 004	Page:C2			270 500 249	Page:C6	274 000 484	Page:B2
				270 500 288	Page:C6	274 000 505	Page:B1
				270 500 303	Page:C6	274 000 510	Page:B2



Numerical Index

Index numérique

274 000 511	Page:B2	277 000 563	Page:D2	278 000 736	Page:B3,B8	278 001 169	Page:B10
274 000 525	Page:B1	277 000 645	Page:D1	278 000 737	Page:A10,B4,B8	278 001 171	Page:B10
274 000 530	Page:B1	277 000 646	Page:D2	278 000 738	Page:B4	278 001 172	Page:B10
274 000 556	Page:B12	277 000 687	Page:D2	278 000 739	Page:B3	278 001 173	Page:B10
274 000 599	Page:B1	277 000 688	Page:D2	278 000 770	Page:B4	278 001 183	Page:B11
274 000 616	Page:B2	278 000 020	Page:B10,B11	278 000 849	Page:B6	278 001 184	Page:B10
275 000 007	Page:B2,B12,C1,D7	278 000 098	Page:B4,B11	278 000 854	Page:B8	278 001 185	Page:B11
275 000 039	Page:A10	278 000 100	Page:B4,B10,B11	278 000 883	Page:C11	278 001 188	Page:B10
275 000 051	Page:C1	278 000 156	Page:B3,C11	278 000 890	Page:B3,B6,B7	278 001 189	Page:B11
275 000 172	Page:C1	278 000 161	Page:B3	278 000 891	Page:B3,B7,B8	278 001 212	Page:B11
275 000 187	Page:C1	278 000 193	Page:B4	278 000 947	Page:B6	278 001 268	Page:B11
275 000 188	Page:C1	278 000 216	Page:B4,B6,B7	278 000 977	Page:B6	278 001 307	Page:B5,B7,B8
275 000 190	Page:C1	278 000 217		278 000 978	Page:B6	290 230 300	Page:A5
275 500 018	Page:D7		Page:B3,B6,B7,B8,B9,C1	278 000 987	Page:A12	290 232 480	Page:A5
275 500 089	Page:C2	278 000 218		278 000 992	Page:B4,B10	290 232 555	Page:A6
275 500 090	Page:C2		Page:B4,B6,B8,B9,C1,C2,C10,C11	278 000 993	Page:B5,B7	290 240 032	Page:A10
275 500 104	Page:C2	278 000 219	Page:B3	278 000 994	Page:B3,B7,B8,B9	290 240 033	Page:A5
275 500 111	Page:C2	278 000 220		278 000 995	Page:B3,B7,B8,B9	290 240 073	Page:A6
275 500 139	Page:C1,C2		Page:B3,B6,B7,B8,B9,C2,C11	278 000 996	Page:B4,B7,B8	290 256 408	Page:A10
275 500 167	Page:D7	278 000 221	Page:B3	278 000 998	Page:B8	290 440 193	Page:A5
275 500 168	Page:C2	278 000 222		278 000 999	Page:B8	290 499 113	Page:A6
275 500 231	Page:C2		Page:B3,B6,B7,B8,C1,C10,C11	278 001 003	Page:B8	290 632 010	Page:A5,A8
275 500 287	Page:C3	278 000 223		278 001 005	Page:B8	290 640 120	Page:A6
275 500 291	Page:C2		Page:B3,B6,B7,B8,B9,C2,C11	278 001 007	Page:B4,B11,C11	290 640 171	Page:A10
275 500 295	Page:C2	278 000 228	Page:B3,B11	278 001 008	Page:B4,B10,C11	290 640 237	Page:A8
275 500 345	Page:C2	278 000 230	Page:B3,B10,C11	278 001 009	Page:B3,B11,C11	290 811 200	Page:A5
275 500 358	Page:C2	278 000 231	Page:B4,C11	278 001 012	Page:B3	290 811 210	Page:A5
275 500 387	Page:C3	278 000 237	Page:B10	278 001 013	Page:B4	290 827 782	Page:A6
275 500 397	Page:C2	278 000 273	Page:B3,B8	278 001 014	Page:B3	290 832 550	Page:A6
275 500 398	Page:C1,C2	278 000 281	Page:B3,B7,C9	278 001 016	Page:B7,B11	290 837 390	Page:A10
276 000 001	Page:B12	278 000 300	Page:B4,B11	278 001 062	Page:B5	290 838 260	Page:A8
276 000 048	Page:B12,C4	278 000 343	Page:B6,B11	278 001 063	Page:B5,B8	290 840 401	Page:A5
277 000 052	Page:D2	278 000 344	Page:B6	278 001 065	Page:B4,B6,B7	290 841 708	Page:A8
277 000 055	Page:D2	278 000 394	Page:B3	278 001 069	Page:B6	290 842 863	Page:A8
277 000 142	Page:D1	278 000 395	Page:B3	278 001 070	Page:B6	290 845 020	Page:A5
277 000 153	Page:C11,D2	278 000 427	Page:B8	278 001 074	Page:C11	290 850 460	Page:A9
277 000 162	Page:D1	278 000 428	Page:C11	278 001 075	Page:B8	290 853 080	Page:A10
277 000 167	Page:D3	278 000 447	Page:B8	278 001 113	Page:B3,B10	290 854 410	Page:A8
277 000 203	Page:D2	278 000 508	Page:B6	278 001 114	Page:B3,B10	290 854 435	Page:A8
277 000 214	Page:D1	278 000 513	Page:B10	278 001 121	Page:C11	290 867 833	Page:A5
277 000 219	Page:D2	278 000 585	Page:B4	278 001 131	Page:B6	290 886 588	Page:A10
277 000 279	Page:D1	278 000 595	Page:C11	278 001 138	Page:B4	290 886 598	Page:A10
277 000 285	Page:D1	278 000 609	Page:B11	278 001 152	Page:A12	290 887 335	Page:A10
277 000 305	Page:D1	278 000 616	Page:C11	278 001 153	Page:A12	290 888 040	Page:A5
277 000 381	Page:D1	278 000 631	Page:A10,B3,B10	278 001 154	Page:A12	290 911 555	Page:A8
277 000 466	Page:D2	278 000 632	Page:B3,B8	278 001 155	Page:A12	290 916 395	Page:A6
277 000 473	Page:D2	278 000 635	Page:B3	278 001 156	Page:A12	290 926 190	Page:A6
277 000 497	Page:D1	278 000 636	Page:B4	278 001 157	Page:A12	290 926 220	Page:A8
277 000 498	Page:D1	278 000 664	Page:B11	278 001 158	Page:A12	290 931 670	Page:A8
277 000 516	Page:D1	278 000 682	Page:B4,B10	278 001 159	Page:A12	290 931 690	Page:A10
277 000 518	Page:D1	278 000 704	Page:B6	278 001 160	Page:A12	290 932 098	Page:A6
277 000 519	Page:D1	278 000 712	Page:B11	278 001 161	Page:A12	290 938 204	Page:A5
277 000 549	Page:D2	278 000 732	Page:B10	278 001 165	Page:B4	290 940 638	Page:A5
277 000 562 400	Page:D1	278 000 735	Page:B4,B10	278 001 166	Page:B6	290 940 883	Page:A10



Numerical Index Index numérique

290 941 333	Page:A5	293 250 066	Page:C7	293 720 036	Page:D7	413 710 300	Page:B2
290 941 483	Page:A8	293 250 069	Page:D1	293 720 042	Page:B7,D7	413 710 500	Page:C1
290 945 757	Page:A10	293 250 075	Page:C1,C2	293 720 046	Page:D2,D7	413 710 700	Page:C1
290 953 330	Page:A5	293 250 076	Page:C4	293 720 047	Page:B7	413 711 000	Page:C1
290 964 068	Page:B3	293 250 080	Page:A8,B2	293 720 052	Page:C4	413 711 400	Page:A5,A6,A10
290 964 072	Page:B4	293 250 081	Page:A8	293 730 005	Page:D4	413 802 900	Page:C1
290 964 077	Page:B4	293 300 013	Page:C9	293 730 006	Page:C2	413 803 000	Page:C1
290 965 641	Page:A10	293 300 018	Page:A10	293 730 011	Page:B1	413 803 200	Page:C1
290 966 680	Page:A10	293 300 032	Page:C8	293 730 018	Page:D6,D8	415 037 800	Page:D11
291 000 079	Page:D9	293 300 033	Page:A10	293 750 001		420 241 220	Page:A8
291 000 174	Page:D4	293 300 040	Page:B10	Page:Page:B4,B10,B11,B12,C1,C4,D7		420 241 236	Page:A10
291 000 306	Page:B12	293 300 044	Page:C11	293 750 002		420 246 055	Page:A6
291 000 307	Page:D9	293 350 007	Page:C8	Page:Page:B4,B9,B10,B11,B12,C1,D7		420 253 255	Page:B12
291 000 400	Page:D9	293 350 017	Page:C9	293 750 005	Page:D7	420 260 721	Page:B12
291 000 468	Page:D9	293 350 019	Page:C10	293 750 008	Page:B4,B10,D7	420 260 728	Page:A8
291 000 628	Page:D8	293 350 020	Page:C9	293 750 015	Page:D7	420 432 271	Page:A6
291 000 689	Page:D2	293 450 153	Page:D3	293 800 005		420 838 082	Page:A8,B12
291 000 691	Page:D7	293 550 004		Page:Page:A12,B2,B6,C4,C9,D9		420 838 190	Page:B12
291 000 870	Page:D7	Page:Page:A11,A12,B5,B7,B10,C1,C3,C4,C12		293 800 013	Page:B12,C10	420 838 253	Page:A9
291 001 098	Page:D8	293 550 008	Page:C8	293 800 015		420 840 886	Page:A10
291 001 103	Page:D9	293 550 010		Page:Page:A5,A6,A9,A10,B1,B7,B10,C4,C7,C9,C12,D4,D7		420 927 192	Page:A6
291 001 105	Page:D10	Page:Page:A12,C7,C8,C11,D1		293 800 033	Page:B1,C9,D7,D9	420 941 215	Page:A5
291 001 150	Page:D10	293 600 011	Page:C9	293 800 038		420 942 220	Page:A10
292 000 011	Page:D9	293 650 021	Page:C8	Page:Page:A5,B7,B11,C1,C8,C9		420 950 141	Page:A5
292 000 075	Page:C8	293 650 023	Page:C2	293 800 041	Page:C9,C11	420 956 510	Page:A5
292 000 079	Page:D7	293 650 035	Page:C1,C2,C8	293 800 053	Page:C9	570 026 800	Page:B4
292 000 187	Page:D9	293 650 037	Page:B12	293 800 054	Page:C9		
292 000 250	Page:C11	293 650 038	Page:C2	293 830 005	Page:D6		
292 000 343	Page:C2	293 650 040	Page:C8	293 830 027	Page:C11		
292 000 398	Page:D7	293 650 042	Page:C1,C3	293 830 036	Page:B1		
292 000 469	Page:D9	293 650 054	Page:D9	293 830 037	Page:D7		
293 000 014	Page:D9	293 650 064	Page:B1	293 830 040	Page:C2		
293 000 052	Page:B5,B8,B10	293 650 065	Page:B12	293 830 046	Page:D5		
293 000 070	Page:B4,B7,B8	293 650 067	Page:C8	293 830 053	Page:C3		
293 050 001	Page:B2,D9	293 650 071	Page:C7	293 830 055	Page:B1		
293 150 013	Page:D9	293 700 010	Page:B12	293 850 018	Page:C6		
293 150 014	Page:D9	293 700 023	Page:B12	293 850 021	Page:B1,B11		
293 150 032	Page:D5	293 710 018	Page:B12	293 850 024	Page:B1,C3		
293 150 036	Page:D9	293 710 021	Page:B12	293 850 025	Page:C3		
293 150 037	Page:B1,B10,C3,D7	293 710 024	Page:C3	293 850 026	Page:C3		
293 150 039	Page:D5	293 710 025	Page:B12	293 900 007	Page:C11		
293 200 003	Page:C10	293 710 031	Page:B7,C10	294 000 606			
293 200 012	Page:C8	293 710 037	Page:B12	Page:Page:B4,B7,B10,C3,D6,D7			
293 200 017	Page:D4,D5,D10	293 710 048	Page:B12	295 000 066	Page:D5		
293 200 025	Page:C8,C9	293 710 057	Page:D7	295 500 108	Page:B7,C10		
293 200 027	Page:C11	293 710 066	Page:B12	295 500 110	Page:D2		
293 200 030	Page:A10,B10	293 710 070	Page:C1	295 500 444	Page:B6		
293 250 004	Page:C2	293 720 008	Page:C1	390 407 900	Page:C3		
293 250 026	Page:D7	293 720 015	Page:C11	409 003 200	Page:B4,B8		
293 250 029	Page:C1,C2	293 720 025	Page:B4	409 004 300	Page:B3,B8		
293 250 030	Page:D9	293 720 029	Page:C3,C4,D7	409 007 300	Page:B3		
293 250 037	Page:D5	293 720 030	Page:B4	413 705 800	Page:D4,D10		
293 250 041	Page:B1	293 720 034	Page:B4	413 707 000	Page:A5,A6,A9,A10		
293 250 065	Page:C4						



Numerical Index

Index numérique

New Parts for 1998

Nouvelles pièces pour 1998

N 211 000 031	Page:D2	N 270 500 412	Page:C6	N 290 094 702	Page:A5,A6,A8	N 293 000 080	Page:D2
N 211 000 153	Page:D6	N 270 500 413	Page:C5	N 290 260 437	Page:A11	N 293 000 329	Page:C3
N 211 000 177	Page:C4	N 270 500 414	Page:C6	N 290 239 048	Page:A8	N 293 250 083	Page:D6
N 211 000 178	Page:B1,B2	N 271 000 785	Page:C9	N 290 811 062	Page:A10	N 293 250 084	Page:C9
N 211 200 051	Page:B1	N 271 000 790	Page:C9	N 290 815 175	Page:A6	N 293 250 085	Page:C9
N 211 200 063	Page:C9	N 271 000 806	Page:C9	N 290 815 176	Page:A6	N 293 650 082	Page:C11
N 211 300 025	Page:B2	N 271 000 808	Page:C12	N 290 815 190	Page:A6	N 293 650 083	Page:C11
N 215 604 060	Page:B1	N 271 000 866	Page:C10	N 290 815 191	Page:A6	N 293 700 031	Page:C4
N 215 904 060	Page:B1	N 271 000 872	Page:C9	N 290 837 387	Page:A6	N 293 710 068	Page:C4
N 215 952 060	Page:C9	N 271 000 874	Page:C9	N 290 845 465	Page:A6	N 293 800 051	Page:B7
N 219 900 965	Page:D11	N 271 000 875	Page:C9	N 290 854 445	Page:A8	N 295 500 583	Page:D7
N 219 900 975	Page:D6,D11	N 271 000 886	Page:C9	N 290 887 754	Page:A5	N 420 241 220	Page:B12
N 219 901 049	Page:D11	N 271 000 898	Page:C10	N 290 887 762	Page:A6	N 420 911 551	Page:B12
N 219 901 050	Page:D11	N 271 000 904	Page:C9	N 290 887 775	Page:A6		
N 219 901 051	Page:D11	N 271 000 905	Page:C9	N 290 887 776	Page:A6		
N 219 901 052	Page:D11	N 271 000 931	Page:C9	N 290 888 131			
N 219 901 053	Page:D11	N 272 000 148	Page:C8		Page:A5,A7,A8,A11		
N 219 901 054	Page:D6,D11	N 272 000 151	Page:C8	N 290 888 136	Page:A7,A8,A11		
N 219 901 056	Page:D11	N 273 000 114	Page:C4	N 290 923 569	Page:A8		
N 269 000 453	Page:D4	N 273 000 123	Page:C4	N 290 923 584	Page:A8		
N 269 000 455	Page:D4	N 274 000 636	Page:B2	N 290 924 602	Page:A5		
N 269 000 465	Page:D4	N 274 000 657	Page:B1,B12	N 290 924 612	Page:A5		
N 269 000 491	Page:D4	N 274 000 658	Page:B2	N 290 924 617	Page:A5		
N 269 000 492	Page:D4	N 274 000 679	Page:B2	N 290 931 685	Page:A8		
N 269 500 481	Page:D6	N 275 000 220	Page:C1	N 290 931 686	Page:A8		
N 269 500 485	Page:D5	N 275 500 385	Page:C2	N 290 931 687	Page:A8		
N 269 500 517	Page:D6	N 275 500 386	Page:C2	N 290 931 702	Page:A8		
N 269 500 518	Page:D6	N 275 500 388	Page:C3	N 290 931 731	Page:A6		
N 269 500 519	Page:D6	N 275 500 400	Page:C2	N 290 931 765	Page:A8		
N 269 500 520	Page:D5	N 275 500 417	Page:C4	N 290 939 137	Page:A8		
N 269 500 522	Page:D5	N 275 500 418	Page:C2	N 290 958 082	Page:A6		
N 269 500 524	Page:D6	N 277 000 734	Page:D2	N 290 958 122	Page:A6		
N 270 000 352	Page:B1	N 277 000 735	Page:D2	N 290 979 604	Page:A8		
N 270 000 353	Page:B2	N 277 000 749	Page:D2	N 291 000 511	Page:D9		
N 270 000 368	Page:B1	N 277 000 750	Page:D2	N 291 000 512	Page:D9		
N 270 000 374	Page:C4	N 277 000 781	Page:D3	N 291 001 176	Page:D9		
N 270 000 382	Page:A10	N 278 000 849	Page:C10	N 291 001 178	Page:D9		
N 270 000 383	Page:C3,D1	N 278 001 233	Page:B10	N 291 001 179	Page:D9		
N 270 000 419	Page:C4	N 278 001 234	Page:B11	N 291 001 180	Page:D9		
N 270 500 331	Page:C5	N 278 001 258	Page:B7	N 291 001 181	Page:D9		
N 270 500 332	Page:C5	N 278 001 294	Page:B8	N 291 001 182	Page:D9		
N 270 500 401	Page:C7	N 278 001 315	Page:B6,C1	N 291 001 183	Page:D9		
N 270 500 402	Page:C6	N 278 001 318	Page:B3	N 291 001 184	Page:D9		
N 270 500 403	Page:C6	N 278 001 321	Page:B5	N 291 001 185	Page:D9		
N 270 500 404	Page:C6	N 278 001 322	Page:B5	N 291 001 295	Page:D9		
N 270 500 405	Page:C6	N 278 001 323	Page:B4	N 292 000 491	Page:D7		
N 270 500 406	Page:C7	N 278 001 324	Page:B4	N 292 000 492	Page:D7		
N 270 500 407	Page:C6	N 278 001 325	Page:B5	N 292 000 500	Page:D7		
N 270 500 408	Page:C5	N 278 001 326	Page:B5	N 292 000 501	Page:D7		
N 270 500 409	Page:C6	N 278 001 327	Page:B3	N 293 000 072	Page:D9		
N 270 500 410	Page:C6	N 278 001 328	Page:B5	N 293 000 073	Page:D9		
N 270 500 411	Page:C5	N 278 001 329	Page:B5	N 293 000 074	Page:C1		
		N 278 001 330	Page:B5	N 293 000 075	Page:C3		
		N 278 001 343	Page:B6	N 293 000 079	Page:D2		



© MARQUES DE COMMERCE DE BOMBARDIER INC.
© 1997 BOMBARDIER INC. TOUS DROITS RÉSERVÉS
LITHOGRAPHIE AU CANADA

© TRADEMARKS OF BOMBARDIER INC.
© 1997 BOMBARDIER INC. ALL RIGHTS RESERVED
LITHO'D IN CANADA